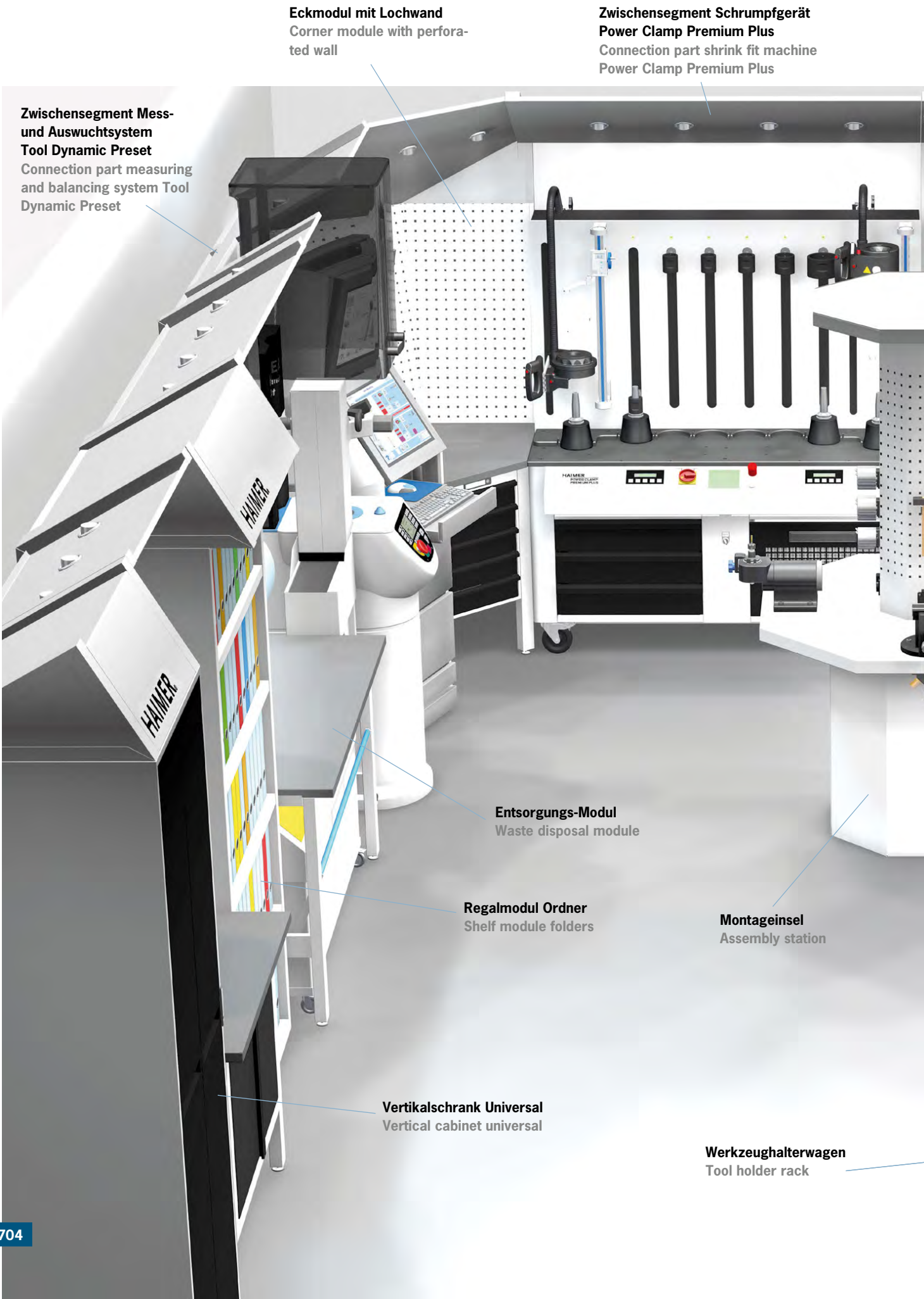


TOOL MANAGEMENT

TOOL MANAGEMENT

Tool Management / Tool Management	
Übersicht / Overview	704
Module und Schränke / Modules and Cabinets	
Eckmodul / Corner Module	707
Werkbank Montagemodul / Workbench Assembly Module	708
Magazinschrank / Magazine Cabinet	710
Regalmodul / Shelf Module	711
Vertikalschrank Universal / Vertical Cabinet Universal	712
Vertikalschrank Werkzeughalter / Vertical Cabinet Tool Holder	713
Vertikalschrank Werkzeughalter – Fachböden / Vertical Cabinet Tool Holder – Shelves	715
Montageinsel und Zubehör / Assembly Station and Accessories	
Montageinsel / Assembly Station	716
Zwischensegmente / Connection Parts	
718	
Werkzeughalterwagen und Zubehör / Tool Holder Cart and Accessories	
Werkzeughalterwagen / Tool Holder Cart	719
Aufnahmewangen / Shelves	722
Sonstiges Zubehör für Werkzeughalterwagen / Further Accessories for Tool Holder Cart	723
Lochwand / Perforated Plate	
Aufnahmewangen für Lochwand / Holder Jowls for Perforated Plate	724
Zubehör / Accessories	
725	

HAIMER WERKZEUGVOREINSTELLUNG TOOL MANAGEMENT – ÜBERSICHT HAIMER TOOL MANAGEMENT LOGISTICS SYSTEM – OVERVIEW



Eckmodul mit Lochwand
Corner module with perforated wall

Zwischensegment Schrumpferät
Power Clamp Premium Plus
Connection part shrink fit machine
Power Clamp Premium Plus

Zwischensegment Mess- und Auswuchtsystem
Tool Dynamic Preset
Connection part measuring and balancing system
Tool Dynamic Preset

Entsorgungs-Modul
Waste disposal module

Regalmodul Ordner
Shelf module folders

Montageinsel
Assembly station

Vertikalschrank Universal
Vertical cabinet universal

Werkzeughalterwagen
Tool holder rack

Werkbank Montage-Modul
Workbench assembly module

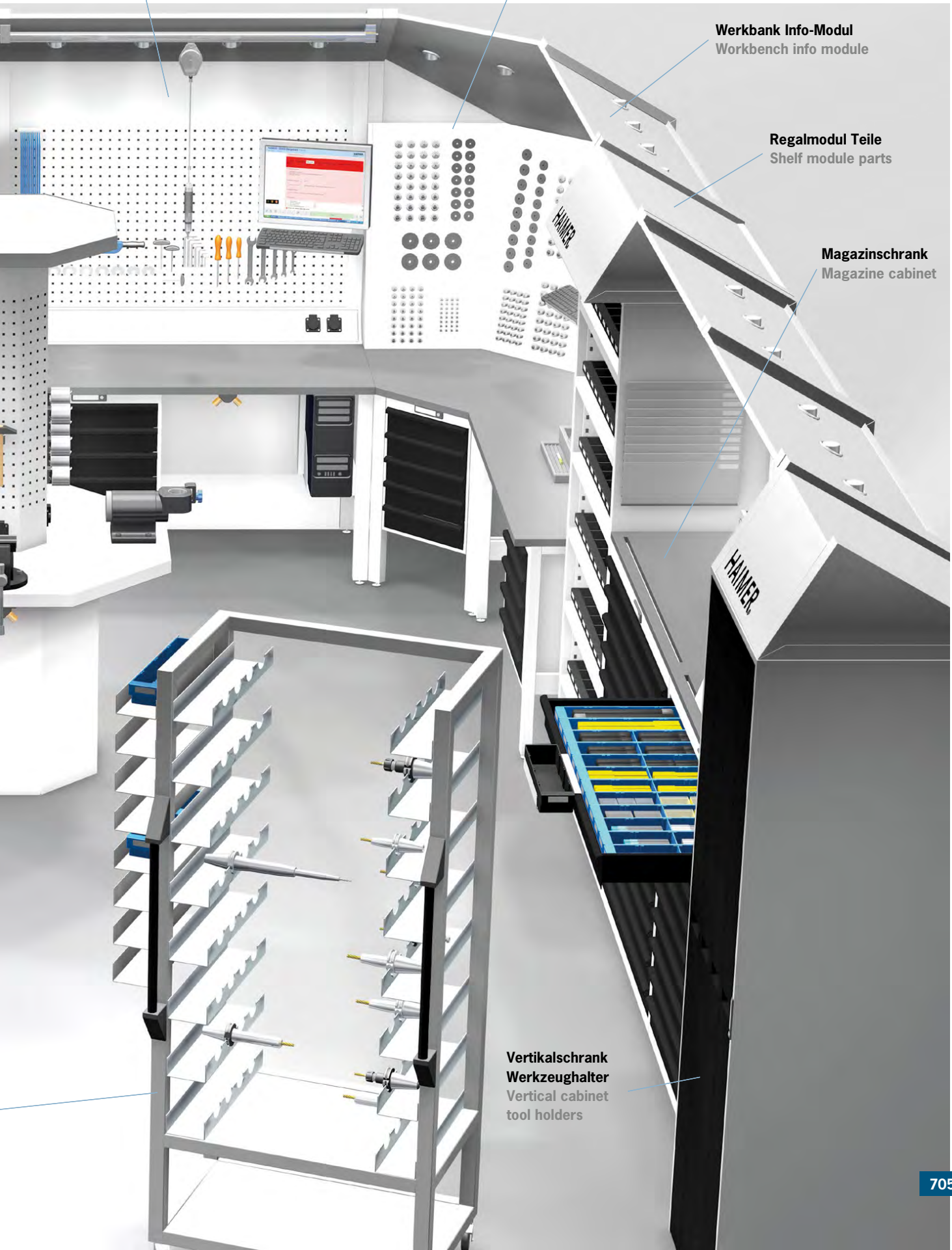
**Eckmodul mit Einsätze für Spann-
zangen und Werkzeuge**
Corner module with rear wall for stor-
ing collets and tools

Werkbank Info-Modul
Workbench info module

Regalmodul Teile
Shelf module parts

Magazinschrank
Magazine cabinet

Vertikalschrank
Werkzeughalter
Vertical cabinet
tool holders



TOOL MANAGEMENT – FÜR EFFIZIENTES ARBEITEN

TOOL MANAGEMENT – FOR EFFICIENT WORKING



Verwendung:

Das HAIMER Tool Management rundet das Produktspektrum von HAIMER als Systempartner rund um die Werkzeugspannung ab, d. h. HAIMER bietet die komplette Ausrüstung zur Werkzeugverwaltung aus einer Hand. Als Komplettlösung für die Werkzeugvoreinstellung und Werkzeugverwaltung erfüllt das HAIMER Tool Management vor allem funktionelle und ergonomische Kriterien zur Arbeitsplatzgestaltung. Das Lagern, Montieren, Voreinstellen und Verwalten von Werkzeugen wird mit den Lösungen von HAIMER vereinfacht und optimiert, so dass ein effizientes Arbeiten garantiert wird.

- Modulare Raumgestaltung je nach Kundenanforderungen
- Schrumpfen, Wuchten und Voreinstellen bereits in das Konzept integriert
- Aufgeräumte und abgetrennte Insellösung für konzentriertes Arbeiten

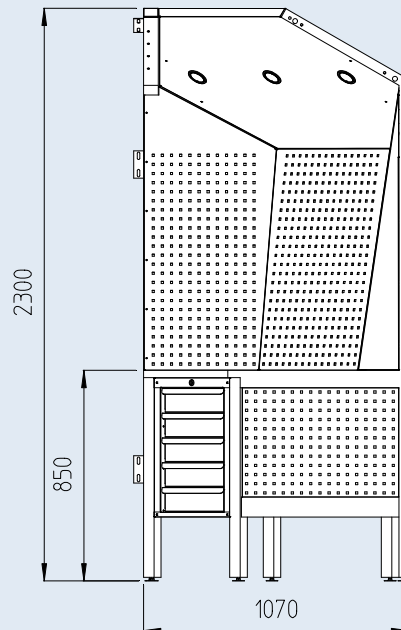
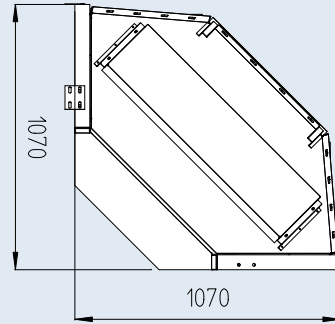
Use:

The HAIMER Tool Management completes the HAIMER product program as a system partner around tool clamping. That means HAIMER offers the complete Tool Management equipment from a single source. As a complete solution for tool presetting and tool management, the HAIMER Tool Management provides you with functional and ergonomic criteria for the design of work stations. The storage, setup and management of tools is simplified and optimized by the HAIMER solutions so that efficient working is guaranteed.

- Modular room design according to the customer's requirements
- Shrinking, balancing and presetting already integrated into the concept
- Tidy and isolated solution for concentrated working

ECKMODUL CORNER MODULE

Eckmodul mit Lochwand Corner module with perforated wall



Verwendung:

Für einen aufgeräumten und durchstrukturierten Arbeitsplatz sorgen die Rückwand aus Lochblech und der Schubladenunterschrank. Die drei integrierten LED Spots gewährleisten eine stets helle und angenehme Arbeitsatmosphäre.

Lieferumfang:

– Eckmodul mit Lochwand, Dach mit LED Beleuchtung, Schubladenunterschrank

Use:

The perforated back wall and drawer unit provide a clean and structured workspace. The three integrated LED spots ensure a continually bright and comfortable working atmosphere.

Delivery includes:

– Corner module with a perforated wall, roof with LED lighting, drawer unit

Bezeichnung/Description

Eckmodul 4.0/Corner module 4.0

Bestell-Nr./Order No.

84.802.00.3

WERKBANK MONTAGEMODUL WORKBENCH ASSEMBLY MODULE



Abbildung zeigt: Montage Modul mit Sonderausstattung, Art.Nr. 84.801.03.3
Picture shows: Assembly module with special configuration, Order No. 84.801.03.3

Verwendung:

- Werkbanksystem frei konfigurierbar
- Individuelle Auslieferung durch ein vordefiniertes Baukastensystem

Lieferumfang:

- Standardmäßig ausgestattet mit Lochblechrückwand, 4 LED Spots und 4 x 230V Stromanschlüssen

Use:

- Freely configurable workbench
- Individual delivery by using a predefined modular system

Delivery includes:

- Standard equipment includes perforated back wall, 4 LED spots and 4 x 230V power outlets

Bezeichnung/Description

Werkbank Montagemodul/Workbench assembly module

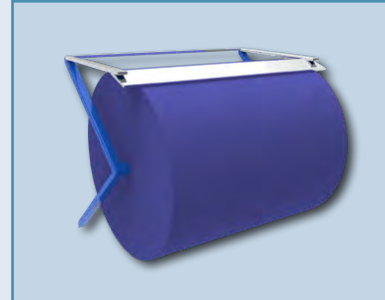
Bestell-Nr./Order No.

84.801.00.3

WERKBANK MONTAGEMODUL – VARIANTEN WORKBENCH ASSEMBLY MODULE – CONFIGURATIONS



Abbildung zeigt: Montage Modul mit Monitorhalter, Entsorgungsmodul und Papierabroller
Picture shows: Assembly module with screen holder, waste disposal module and paper dispenser



Papierspender
Paper dispenser



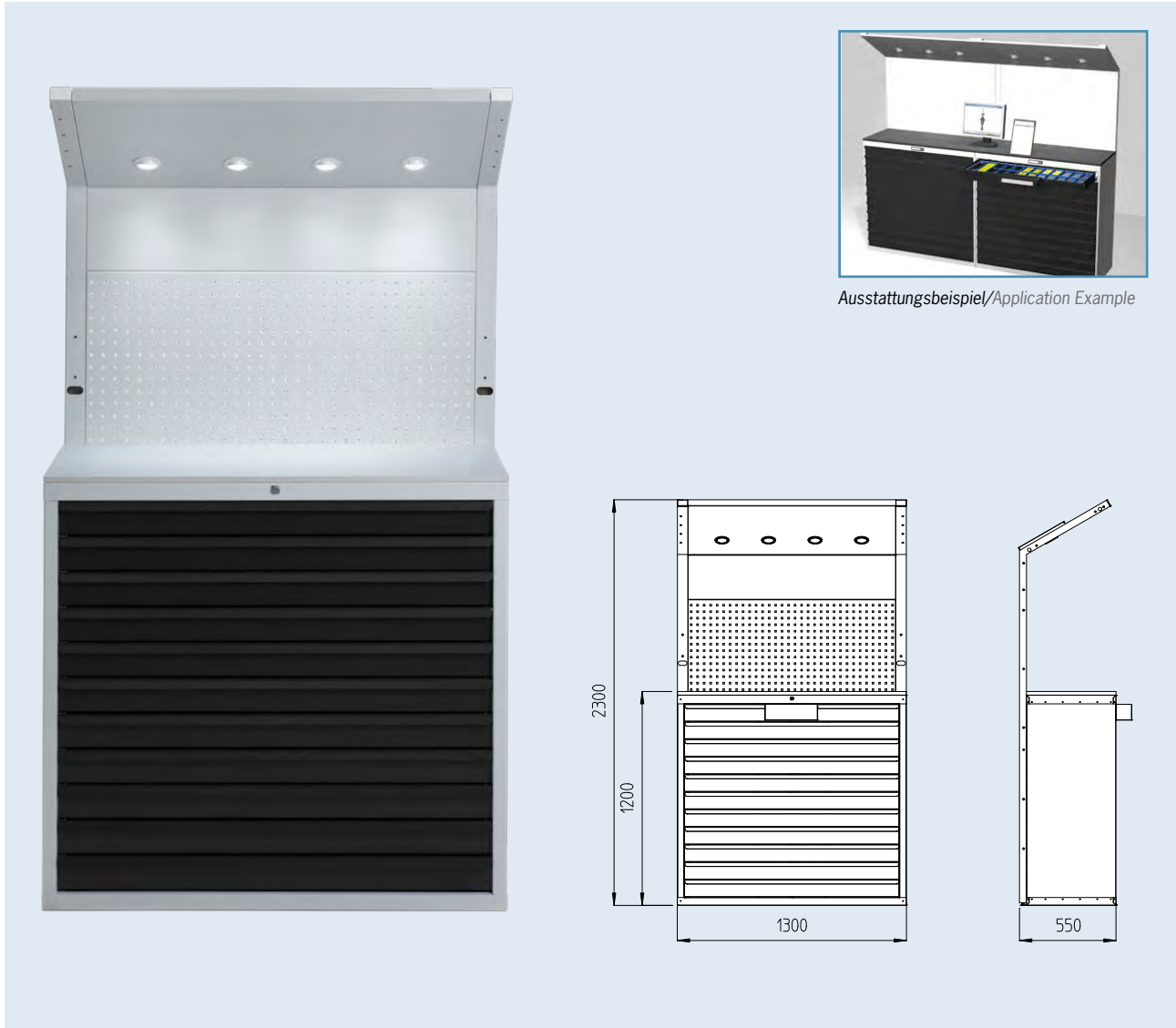
Entsorgungsmodul
Waste disposal module



Schubladenunterschrank
Drawer cupboard

Ausstattungsvarianten/Configurations	Bestell-Nr./Order No.
Werkbank Montage-Modul mit Lochblechrückwand/Workbench assembly module with perforated wall	84.801.00.3
Werkbank Montage-Modul mit Schubladenunterschrank/Workbench assembly module with drawer cupboard	84.801.01.3
Werkbank Montage-Modul mit PC Halter und Monitorarm/Workbench assembly module with PC holder and screen holder	84.801.02.3
Werkbank Montage-Modul mit PC Halter, Monitorarm und Schubladenunterschrank Workbench assembly module with PC holder, screen holder and drawer cupboard	84.801.03.3
Werkbank Montage-Modul mit Papierabroller/Workbench assembly module with paper dispenser	84.801.04.3
Werkbank Montage-Modul mit Schubladenunterschrank und Papierabroller Workbench assembly module with drawer cupboard and paper dispenser	84.801.05.3
Werkbank Montage-Modul mit Schubladenunterschrank, Papierabroller, PC Halter und Monitorarm Workbench assembly module with drawer cupboard, paper dispenser, PC holder and screen holder	84.801.06.3
Werkbank Montage-Modul mit Entsorgungsmodul/Workbench assembly module with waste disposal module	84.801.07.3
Werkbank Montage-Modul mit Entsorgungsmodul und Papierabroller Workbench assembly module with waste disposal module and paper dispenser	84.801.08.3
Werkbank Modul – abgesetzt für Power Clamp Premium/Workbench module – dropped for Power Clamp Premium	84.807.00.3

MAGAZINSCHRANK MAGAZINE CABINET



Ausstattungsbeispiel/Application Example

Verwendung:

Magazinschrank zur geordneten Aufbewahrung von Werkzeugen (Wendplatten, Schaftwerkzeuge etc.) und Kleinteilen. Die Lochwand dient dabei zur übersichtlichen Anordnung von (Montage) Hilfsmitteln. Ergonomische Arbeitshöhe bei 1,20 m Höhe.

Lieferumfang:

- Magazinschrank mit Steharbeitsfläche, Lochwand und 4 LED Spots
- 11 Schubladen

Use:

Magazine cabinet for proper disposal of tools (inserts, shank tools etc.) and small parts. The perforated wall helps for a clear arrangement of (mounting) tools.

Ergonomical working height at 1,20 m.

Delivery includes:

- Magazine cabinet with a standing work area, perforated wall and 4 LED Spots
- 11 drawers

Bezeichnung/Description

Magazinschrank/Magazine cabinet

Bestell-Nr./Order No.

84.804.00.3

Zubehör/Accessories

12 Stück Schubladenbestückung aus Kunststoff für 1 Schublade

12 pcs. Drawer equipment (plastic blue) sufficient for 1 drawer at the magazine cabinet

84.810.14

24 Stück Teiler für Schubladenbestückung aus Kunststoff/24 pcs. Divider for drawer equipment (synthetic material)

84.810.15

REGALMODUL SHELF MODULE



Ausstattungsbeispiel/Application Example

Verwendung:

Regalmodul mit Haube zur geordneten Aufbewahrung von diverserem Zubehör.

Lieferumfang:

- Standardmäßig mit 4 Fachböden und 2 LED Spots
- Optional erhältlich: zusätzlicher Fachboden, Fachboden für Schleifscheiben

Use:

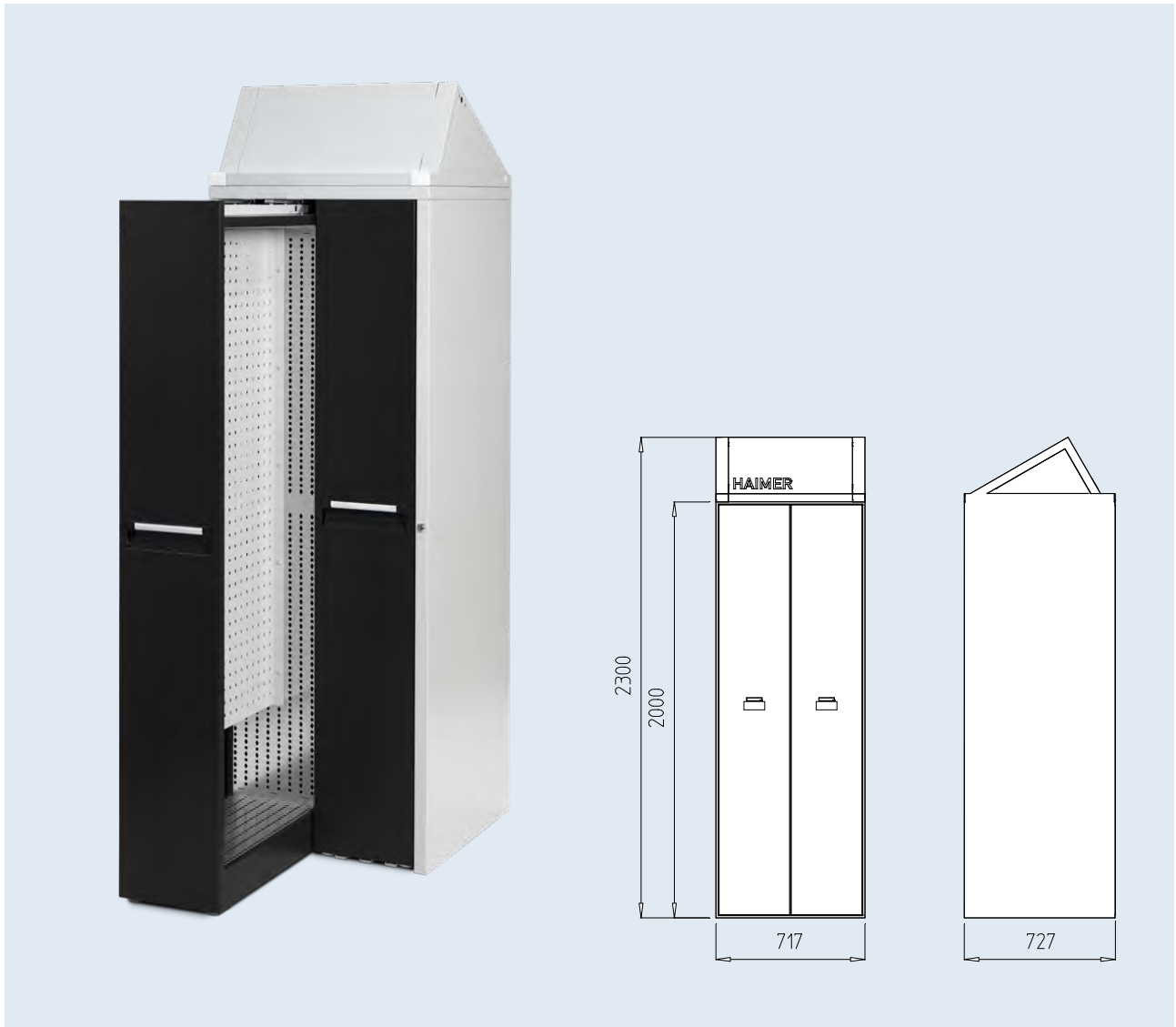
Shelf module with hood for proper disposal of accessories.

Delivery includes:

- Equipped as standard with 4 shelf cabinets and 2 LED Spots
- Optional: additional shelf cabinet, shelf cabinet for grinding wheels

Bezeichnung/Description	Bestell-Nr./Order No.
Regalmodul mit Haube/Shelf module with hood	84.805.01.3
Zubehör/Accessories	Bestell-Nr./Order No.
Regalfachboden mit Anschlagleiste/Shelf for shelf cabinet with stop bar	84.805.00.01.3
Schleifscheibenfachboden für Regalmodul für 2 Schleifscheiben/ Shelf for grinding wheels for shelf cabinet to hold 2 grinding wheels	84.805.00.03

VERTIKALSCHRANK UNIVERSAL VERTICAL CABINET UNIVERSAL



Verwendung:

Beidseitig bestückbare Lochwandauszüge ermöglichen die saubere Aufbewahrung von Werkzeugen bzw. Hilfsmitteln. Die Zugänglichkeit von beiden Seiten erleichtert die Entnahme und das Finden des gewünschten Werkzeugs.

Lieferumfang:

– Vertikalschrank Universal mit 2 Lochwandauszügen (jeweils beidseitig bestückbar)

Use:

Pullout cabinets with perforated walls can be equipped on both sides and provide a clean storage area for tools or auxiliary tools. The accessibility from both sides facilitates the removal and localisation of the needed tool.

Delivery includes:

– Vertical cabinet Universal with 2 perforated panel extracts (can be equipped on both sides)

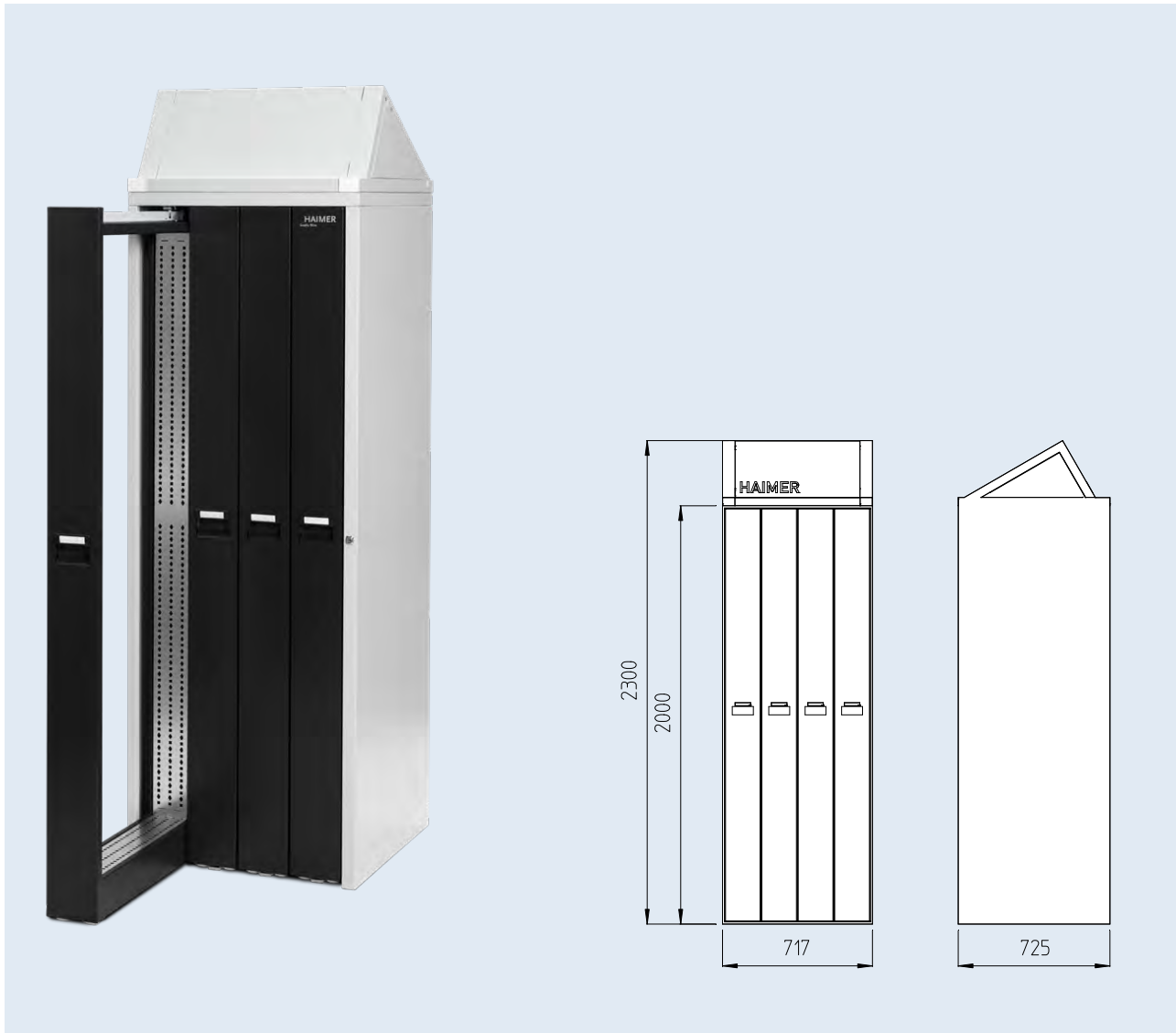
Bezeichnung/Description

Vertikalschrank Universal/Vertical cabinet Universal

Bestell-Nr./Order No.

84.805.06.3

VERTIKALSCHRANK WERKZEUGHALTER VERTICAL CABINET TOOL HOLDER



Verwendung:

Sichere und platzsparende Aufbewahrung von Werkzeughaltern aller Schnittstellen, wenn nötig mit eingespannten Werkzeugen. Gute Zugänglichkeit von beiden Seiten der Auszüge.

Lieferumfang:

- Vertikalschrank Werkzeughalter mit 4 Auszügen
- Zusätzlich erhältliche Fachböden ermöglichen eine saubere, sichere und platzsparende Unterbringung Ihrer Werkzeugaufnahmen

Use:

Safe and space-saving storage of tool holders of all interfaces, if necessary with clamped cutting tools. Good accessibility from both sides of the pullouts.

Delivery includes:

- Vertical cabinet for tool holders with 4 pullout cabinets
- Additionally available shelf units provide a clean, save and space-saving storage for your tool holders

Bezeichnung/Description

Vertikalschrank Werkzeughalter/Vertical cabinet tool holder

Bestell-Nr./Order No.

84.805.07.3

Zubehör/Accessories

Fachböden für Vertikalschrank/Shelves for vertical cabinet

Bestell-Nr./Order No.

Siehe Seite 715/See page 715

VERTIKALSCHRANK WERKZEUGHALTER – ANWENDUNGSBEISPIEL VERTICAL CABINET TOOL HOLDER – APPLICATION EXAMPLE

So verstauen Sie ihre Werkzeugaufnahmen und Zubehör richtig.
This is how you store your tool holders and accessories correctly.

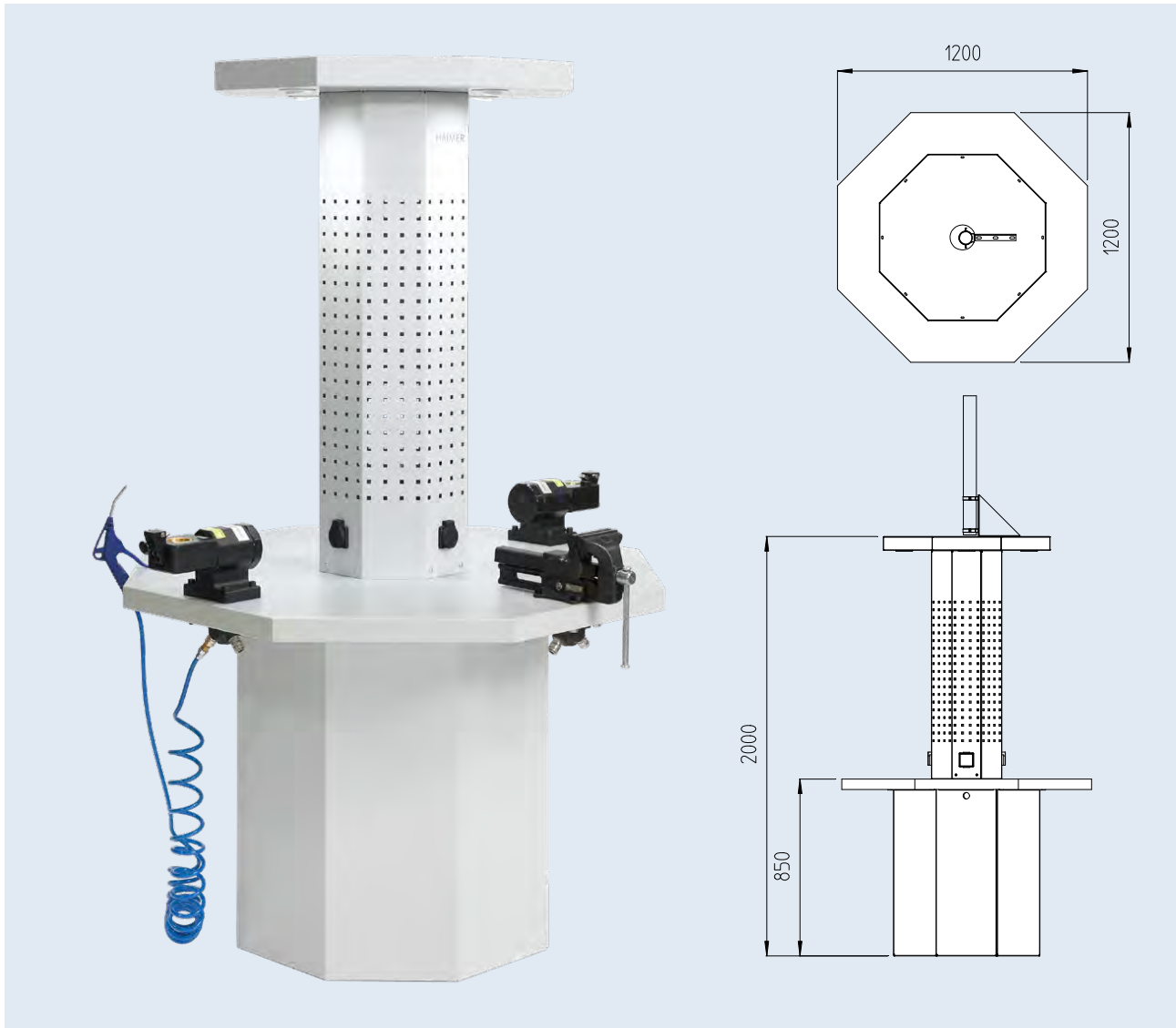


VERTIKALSCHRANK WERKZEUGHALTER – FACHBÖDEN VERTICAL CABINET TOOL HOLDER – SHELVES



Bezeichnung/Description	Bestell-Nr./Order No.
Rahmen zur Aufnahme der Fachböden in den 4-Fach Vertikalschrank/Frame to hold the shelves in the 4-fold vertical cabinet	84.805.07.01
Rahmen zur Aufnahme der Fachböden in den 2-Fach Vertikalschrank/Frame to hold the shelves in the 2-fold vertical cabinet	84.805.07.02
Rahmen zur Aufnahme der Fachböden in den 2-Fach Vertikalschrank (extrabreit)/ Frame to hold the shelves in the 2-fold vertical cabinet (extra wide)	84.805.07.03
Fachböden/Shelf SK/BT/CAT	
Fachboden zur Aufnahme von 12 SK30/BT30/CAT30 Aufnahmen/Shelf to hold 12 SK30/BT30/CAT30 holders	84.805.07.032
Fachboden zur Aufnahme von 4 SK40/BT40/CAT40 Aufnahmen/Shelf to hold 4 SK40/BT40/CAT40 holders	84.805.07.040
Fachboden zur Aufnahme von 6 SK40/BT40/CAT40 Aufnahmen/Shelf to hold 6 SK40/BT40/CAT40 holders	84.805.07.041
Fachboden zur Aufnahme von 12 SK40/BT40/CAT40 Aufnahmen/Shelf to hold 12 SK40/BT40/CAT40 holders	84.805.07.042
Fachboden zur Aufnahme von 4 SK50/BT50/CAT50 Aufnahmen/Shelf to hold 4 SK50/BT50/CAT50 holders	84.805.07.050
Fachboden zur Aufnahme von 5 SK50/BT50/CAT50 Aufnahmen/Shelf to hold 5 SK50/BT50/CAT50 holders	84.805.07.051
Fachböden/Shelf HSK	
Fachboden zur Aufnahme von 16 HSK-A/C/E 32 Aufnahmen/Shelf to hold 16 HSK-A/C/E 32 holders	84.805.07.132
Fachboden zur Aufnahme von 16 HSK-A/C/E 40 Aufnahmen/Shelf to hold 16 HSK-A/C/E 40 holders	84.805.07.140
Fachboden zur Aufnahme von 4 HSK-A/C/E 40 Aufnahmen/Shelf to hold 4 HSK-A/C/E 40 holders	84.805.07.141
Fachboden zur Aufnahme von 12 HSK-A/C/E 50 Aufnahmen/Shelf to hold 12 HSK-A/C/E 50 holders	84.805.07.150
Fachboden zur Aufnahme von 4 HSK-A/C/E 63 Aufnahmen/Shelf to hold 4 HSK-A/C/E 63 holders	84.805.07.163
Fachboden zur Aufnahme von 6 HSK-A/C/E 63 Aufnahmen/Shelf to hold 6 HSK-A/C/E 63 holders	84.805.07.164
Fachboden zur Aufnahme von 12 HSK-A/C/E 63 Aufnahmen/Shelf to hold 12 HSK-A/C/E 63 holders	84.805.07.165
Fachboden zur Aufnahme von 5 HSK-A/C/E 80 Aufnahmen/Shelf to hold 5 HSK-A/C/E 80 holders	84.805.07.181
Fachboden zur Aufnahme von 4 HSK-A/C/E 100 Aufnahmen/Shelf to hold 4 HSK-A/C/E 100 holders	84.805.07.110
Fachboden zur Aufnahme von 5 HSK-A/C/E 100 Aufnahmen/Shelf to hold 5 HSK-A/C/E 100 holders	84.805.07.111
Fachboden zur Aufnahme von 4 HSK-A/C/E 125 Aufnahmen/Shelf to hold 4 HSK-A/C/E 125 holders	84.805.07.125
Fachböden Sonstige/Other Shelves	
Fachboden zur Aufnahme von 12 PSC 32 Aufnahmen/Shelf to hold 12 PSC 32 holders	84.805.07.230
Fachboden zur Aufnahme von 12 PSC 40 Aufnahmen/Shelf to hold 12 PSC 40 holders	84.805.07.240
Fachboden zur Aufnahme von 12 PSC 50 Aufnahmen/Shelf to hold 12 PSC 50 holders	84.805.07.250
Fachboden zur Aufnahme von 6 PSC 63 Aufnahmen/Shelf to hold 6 PSC 63 holders	84.805.07.260
Fachboden zur Aufnahme von 4 VDI25 Aufnahmen/Shelf to hold 4 VDI25 holders	84.805.07.325
Fachboden zur Aufnahme von 4 VDI40 Aufnahmen/Shelf to hold 4 VDI40 holders	84.805.07.340
Fachboden zur Aufnahme von 5 Makino F-80 Aufnahmen/Shelf to hold 5 Makino F-80 holders	84.805.07.680
Fachboden zur Aufnahme von 3 Wuchtadapter/Shelf to hold 3 balancing adapter	84.805.07.401
Fachboden ohne Aussparung (extrabreit)/Shelf without plain (extra wide)	84.805.07.801

MONTAGEINSEL ASSEMBLY STATION



Verwendung:

- 360° zugänglicher Montageplatz
- Mittelsäule mit Lochblechwand ist ausgestattet mit 3x 230 V Steckdosen sowie 4 LED Spots
- Die Montageinsel ist perfekt für eine dezentrale, platzsparende Aufstellung neben dem Bearbeitungszentrum oder zentral in der Werkzeugverwaltung geeignet
- Schwerlastarbeitsplatz

Lieferumfang:

- 4 Doppeldruckluftanschlüsse
- 4 LED Beleuchtungspots

Use:

- 360° accessible assembly area
- Middle column with perforated tin wall equipped with 3 x 230 V sockets and 4 LED spots
- The assembly station is perfectly suited for a peripheral, space-saving placement next to the machining center or centrally in the tool assembly room.
- Heavy Duty workplace

Delivery includes:

- 4 double compressed air connections
- 4 LED lighting spots

Bezeichnung/Description

Montageinsel/Assembly station

Bestell-Nr./Order No.

84.803.00.3

Zubehör/Accessories

Schraubstock/Vice

Bestell-Nr./Order No.

84.810.22

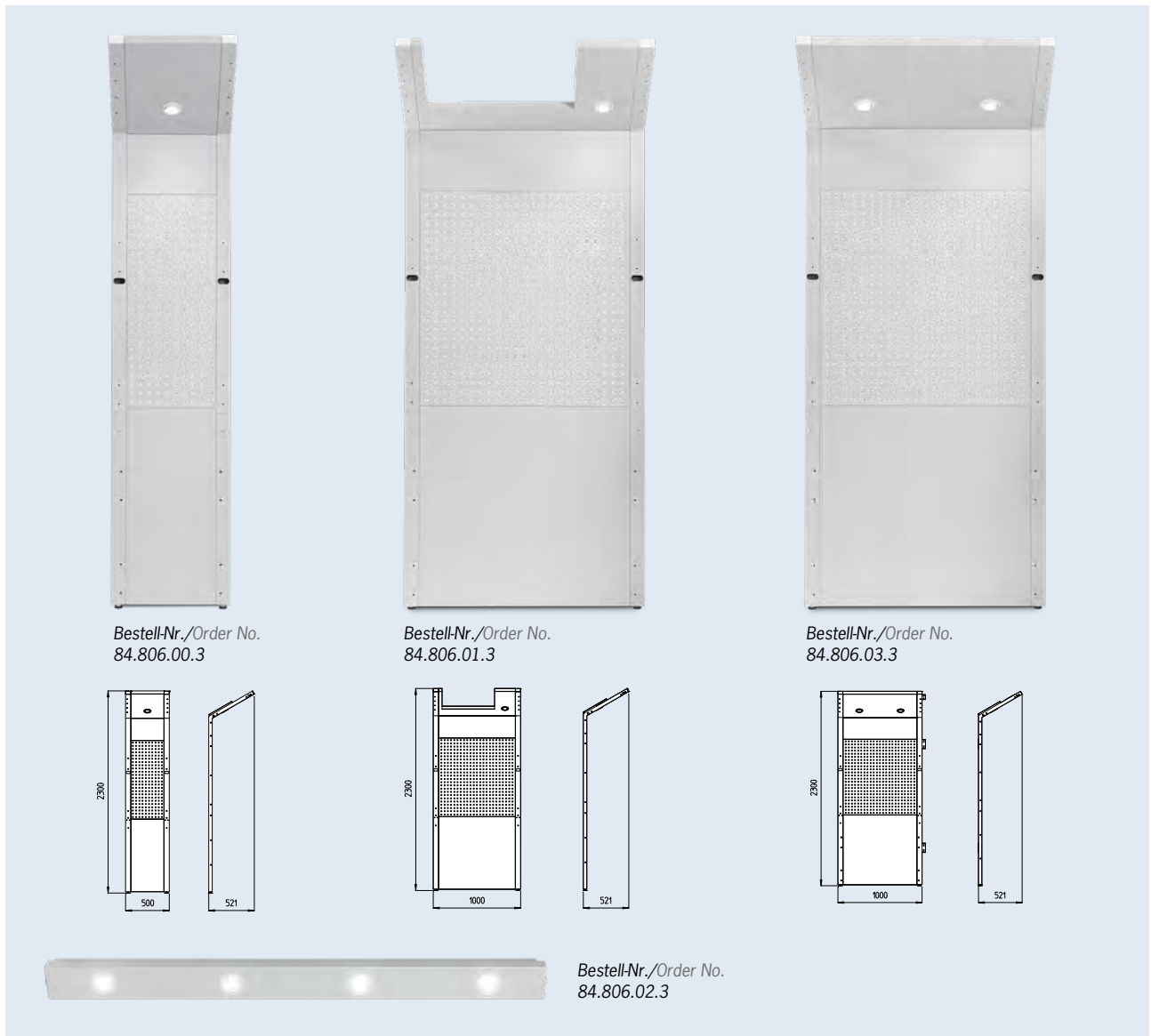


HAIMER Tool Dynamic

**Für höchste Wuchtgüte, beste Oberflächen
und maximale Werkzeugstandzeit**

**For highest balancing grade, best surface
finish and maximum tool life**

ZWISCHENSEGMENTE CONNECTION PARTS



Verwendung:

- Zwischensegmente zur Verbindung der einzelnen Module
- Jedes Zwischensegment ist mit einer Lochwand und Beleuchtungs-spot(s) ausgestattet

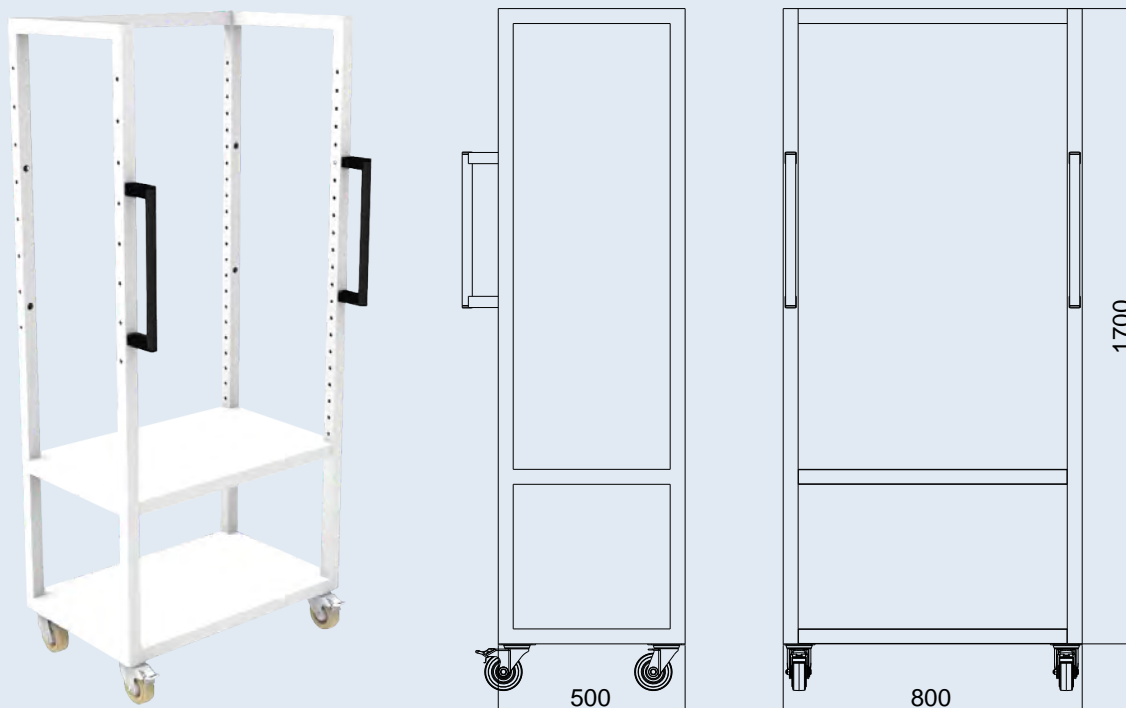
Use:

- Intermediate segment in order to connect the individual modules
- Each intermediate segment is equipped with a perforated wall and lighting spots

Bezeichnung/Description	Bestell-Nr./Order No.
Zwischensegment/Connection part	
Zwischensegment 50 cm breit mit 1 LED Spot und Lochwand/Connection part 50 cm wide with 1 LED spot and perforated plate	84.806.00.3
Zwischensegment 100 cm breit mit 2 LED Spots und Lochwand für TD Preset Connection part 100 cm wide with 2 LED spots and perforated plate for TD Preset	84.806.01.3
Zwischensegment 100 cm breit mit 2 LED Spots und Lochwand/Connection part 100 cm wide with 2 LED spots and perforated plate	84.806.03.3
Beleuchtungsleiste für Power Clamp Premium Plus/Light Bar superstructure for Power Clamp Premium Plus	84.806.02.3

WERKZEUGHALTERWAGEN TOOL HOLDER CART

Werkzeughalterwagen – Grundgestell Tool holder cart – base frame



Verwendung:

- Standardausführung als Grundgestell mit vier Rollen plus Bremse und zwei Griffen
- Individuelle Auslieferung durch ein vordefiniertes Baukastensystem
- Sicherer Transport der Werkzeuge und Zubehör zum Maschinenplatz
- Mehr Ordnung an den Maschinenplätzen
- Übersichtlicher als handelsübliche Werkzeugwagen
- Werkzeugwagen für Schleifscheibenaufnahmen (Spannung durch die Norm Greiferrille)
- Werkzeugwagen für benötigtes Werkzeug an der Maschine egal ob Innensechskant, Außensechskant, Hakenschlüssel, Gummihammer, Messlehren usw.
- Werkzeugwagen für Wuchtmaschinenzubehör zur Aufnahme von Wuchtadaptern, HG Spannzangen usw.

Use:

- Standard frame with four wheels, brakes and two handles
- Individual delivery by using a predefined modular system
- Safe transportation of tools and accessories to the machine
- More organization in the machine area
- More clearly arranged than commercially available tool carts
- Tool cart for grinding wheel adapters (held using standard size grip-grooves)
- Tool cart works for any tool used at the machine, no matter if it has an internal hexagon, external hexagon, hook wrench, rubber mallet, gauge etc.
- Tool cart for balancing machine accessories to hold balancing adapters, HG collets etc.

Bezeichnung/Description

Werkzeughalterwagen/Tool holder cart

Bestell-Nr./Order No.

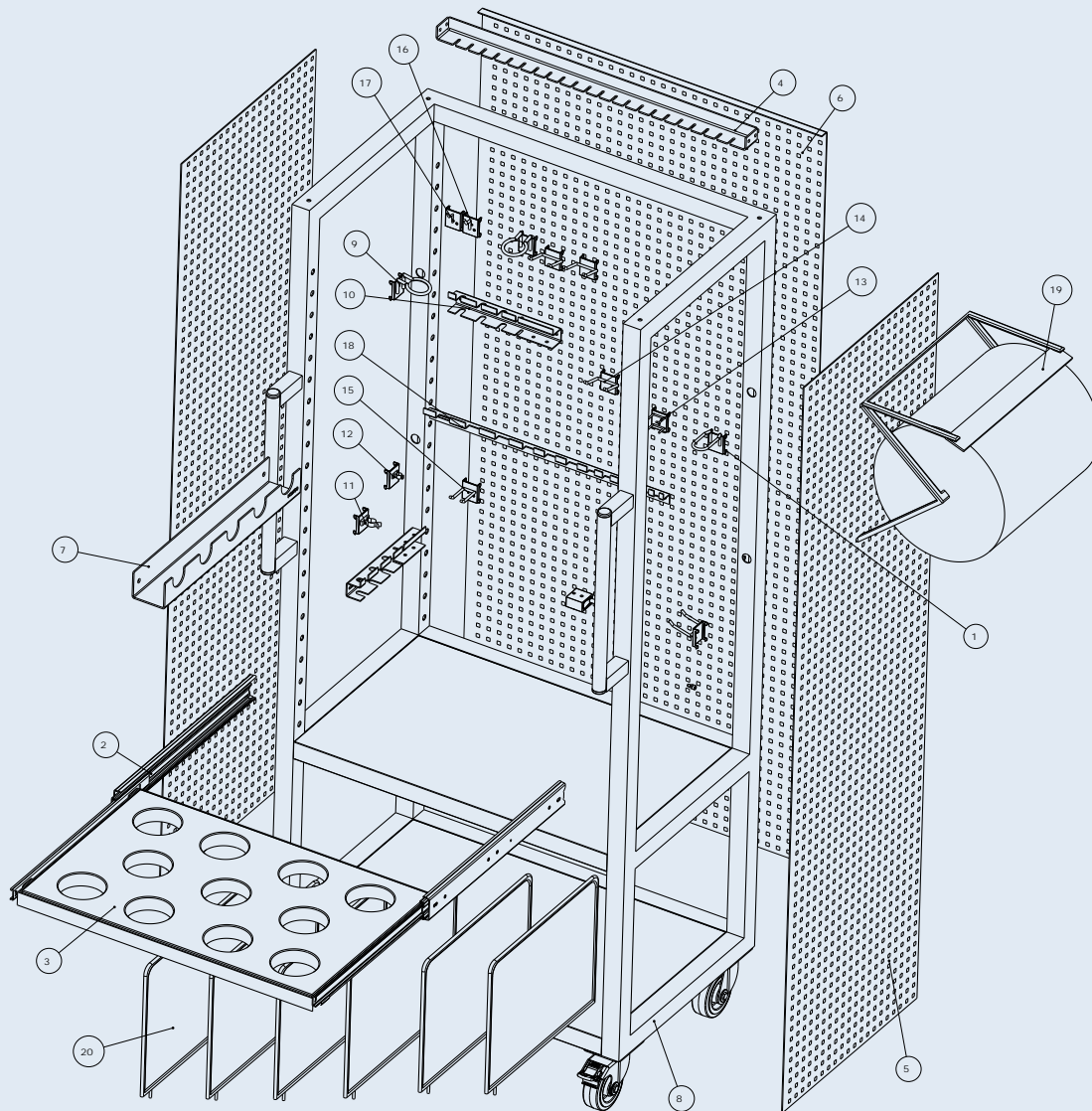
84.808.00.3

WERKZEUGHALTERWAGEN TOOL HOLDER CART

Werkzeughalterwagen – Ausstattungsbeispiele
Tool holder cart – Configuration examples

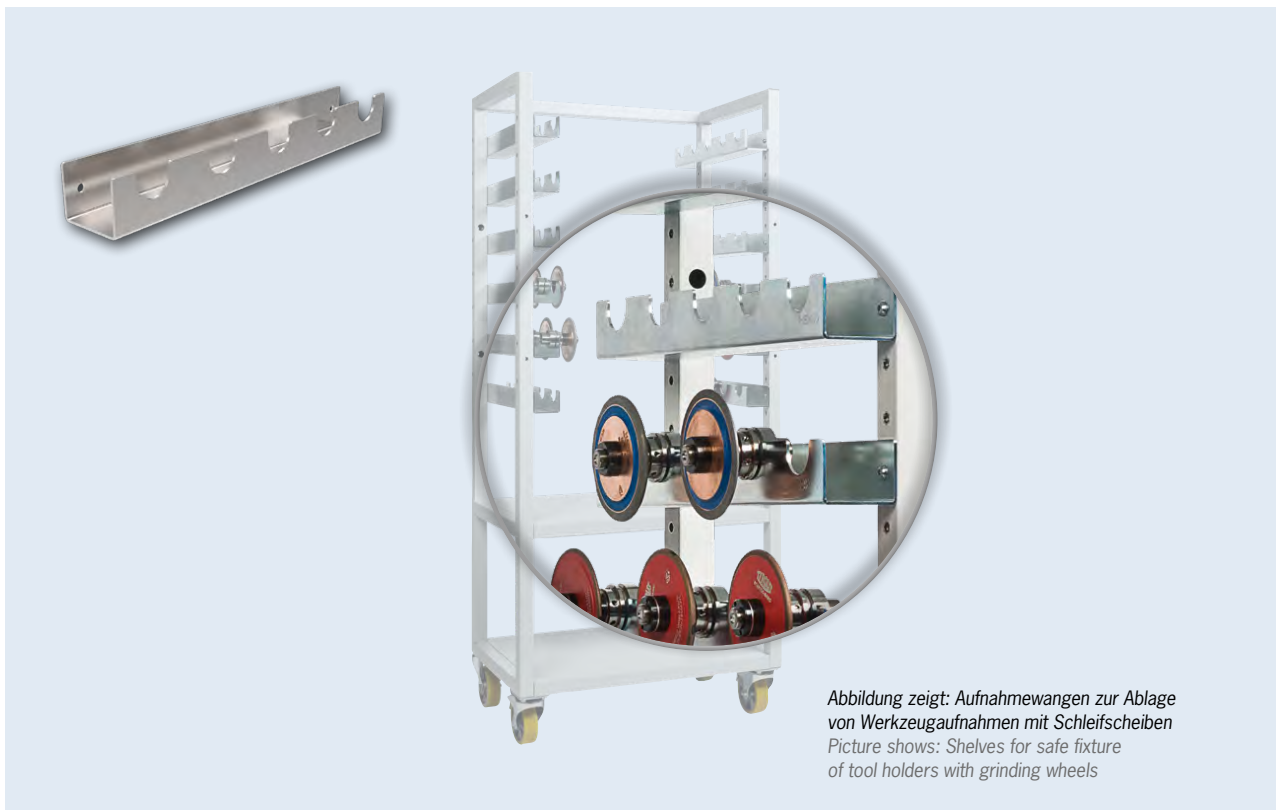


WERKZEUGHALTERWAGEN SCHEMA TOOL HOLDER CART DESIGN



1	Zangenhalter 7x40/Pliers holder 7x40	11	Werkzeugklemme Ø 25 mm/Tool clip Ø 25 mm
2	Schubladenauszug/Drawer slide	12	Werkzeugklemme Ø 12 mm/Tool clip Ø 12 mm
3	Aufnahmeplatte für Wuchtadapter/Shelf for balancing adapters	13	Gelenkschlüsselhaken (28 mm x Ø 3 mm)/Articulated wrench hook (28 mm x Ø 3 mm)
4	Aufnahmewange für Spannzangen/Shelf for collets	14	Doppelhaken (50 mm x 40 mm)/Double hook (50 mm x 40 mm)
5	Lochblech Ausführung lang (Seite)/Perforated plate long version (side)	15	Doppelhaken (55 mm x 25 mm)/Double hook (55 mm x 25 mm)
6	Lochblech Ausführung lang (Hinten)/Perforated plate long version (back)	16	Haken (24 mm x Ø 5)/Hook (24 mm x Ø 5)
7	Aufnahmewange für Aufnahmen/Shelf for tool holders	17	Haken (22 mm x Ø 3)/Hook (22 mm x Ø 3)
8	Grundwagen/Base cart	18	Schraubenschlüsselhalter/Screw wrench holder
9	Ringhalter (Innen Ø 40 mm)/Ring holder (inside Ø 40 mm)	19	Papierspender (ohne Papierrolle)/Paper dispenser (without paper roll)
10	Schraubendreherhalter/Screwdriver holder	20	Trennwand/Partition wall

WERKZEUGHALTERWAGEN – ZUBEHÖR TOOL HOLDER CART – ACCESSORIES AUFNAHMEWANGEN/SHELVES



Verwendung:

– Aufnahmewangen zur sicheren Ablage von Werkzeugaufnahmen

Use:

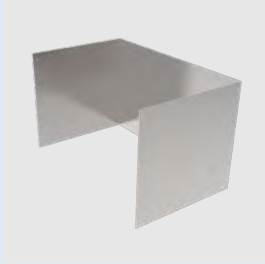
– Shelves for safe tool holder fixture

Bezeichnung/Description	Bestell-Nr./Order No.
Aufnahmewangen für Werkzeughalterwagen/Shelves for toolholder cart	
8 Stück ohne Aussparung/8 pieces without plain	84.808.00.01
Aufnahmewangen SK/Shelves SK	
SK30: 8 Stk. für je 5 Werkzeughalter/8 pcs. for 5 pcs. toolholders each	84.808.00.030
SK40: 8 Stk. für je 5 Werkzeughalter/8 pcs. for 5 pcs. toolholders each	84.808.00.040
SK50: 8 Stk. für je 4 Werkzeughalter/8 pcs. for 4 pcs. toolholders each	84.808.00.050
Aufnahmewangen BT/Shelves BT	
BT30: 8 Stk. für je 5 Werkzeughalter/8 pcs. for 5 pcs. toolholders each	84.808.00.130
BT40: 8 Stk. für je 4 Werkzeughalter/8 pcs. for 4 pcs. toolholders each	84.808.00.140
BT50: 8 Stk. für je 4 Werkzeughalter/8 pcs. for 4 pcs. toolholders each	84.808.00.150
Aufnahmewangen CAT/Shelves CAT	
CAT40: 8 Stk. für je 4 Werkzeughalter/8 pcs. for 4 pcs. toolholders each	84.808.00.240
CAT50: 8 Stk. für je 4 Werkzeughalter/8 pcs. for 4 pcs. toolholders each	84.808.00.250
Aufnahmewangen HSK/Shelves HSK	
HSK-A/E 32: 8 Stk. für je 5 Werkzeughalter/8 pcs. for 5 pcs. toolholders each	84.808.00.332
HSK-A/E/F 40: 8 Stk. für je 5 Werkzeughalter/8 pcs. for 5 pcs. toolholders each	84.808.00.340
HSK-A/E/F 50: 8 Stk. für je 5 Werkzeughalter/8 pcs. for 5 pcs. toolholders each	84.808.00.350
HSK-A/E/F 63: 8 Stk. für je 5 Werkzeughalter/8 pcs. for 5 pcs. toolholders each	84.808.00.363
HSK-A/E/F 80: 8 Stk. für je 4 Werkzeughalter/8 pcs. for 4 pcs. toolholders each	84.808.00.380
HSK-A 100: 8 Stk. für je 4 Werkzeughalter/8 pcs. for 4 pcs. toolholders each	84.808.00.310
Aufnahmewangen PSC 63/Shelves PSC 63	
PSC 63: 8 Stk. für je 5 Werkzeughalter/8 pcs. for 5 pcs. toolholders each	84.808.00.460

WERKZEUGHALTERWAGEN – ZUBEHÖR TOOL HOLDER CART – ACCESSORIES



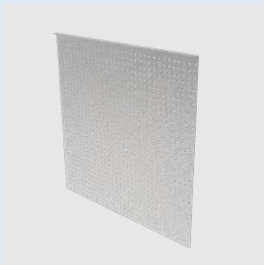
Grundgestell
Base frame



Blechabdeckung
Metal cover plate



Schubladeneinsatz für
Wuchtadapter
Drawer insert for balancing
adapters



Lochblech
Perforated plate



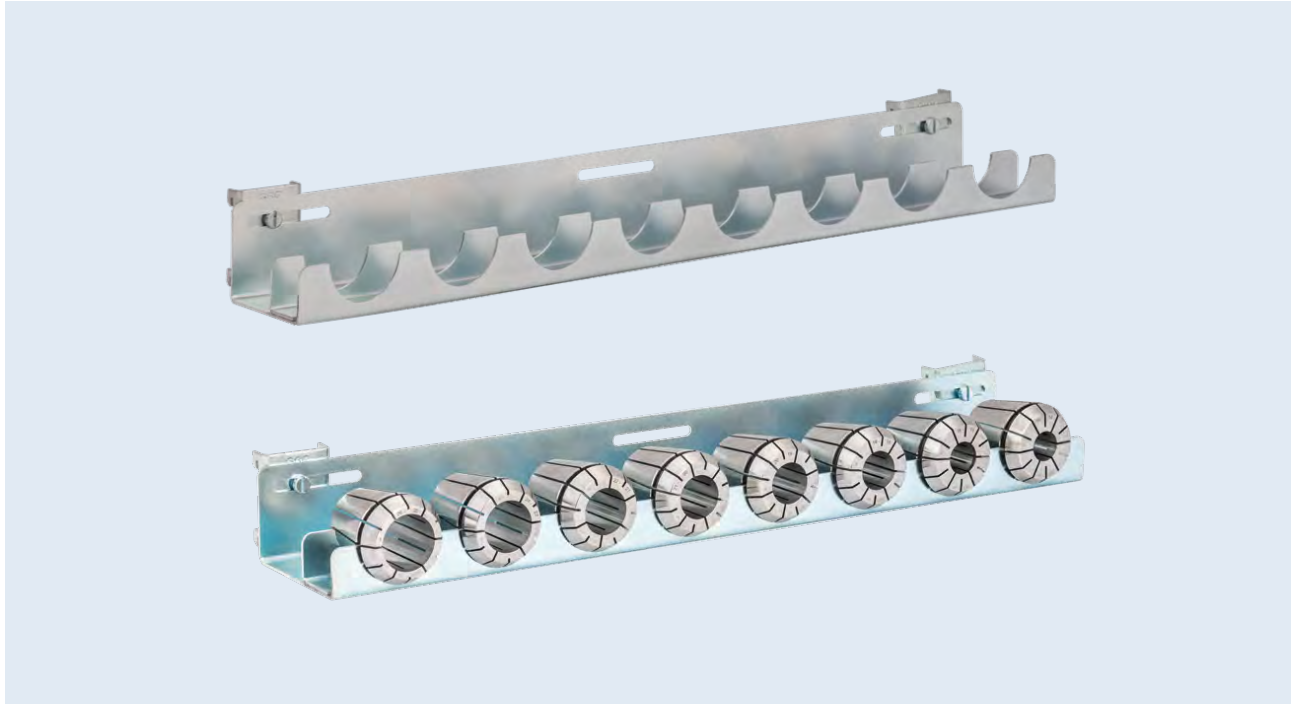
Trennwand
Partition wall



Papierspender
Paper dispenser

Bezeichnung/Description	Bestell-Nr./Order No.
Lochblech/Perforated plate	
Hinten – lang/back long	140056-0013
Hinten – kurz/back short	140056-0009
Seite – lang/side long	140056-0014
Seite – kurz/side short	140056-0010
Blechabdeckung/Metal cover plate	
lang/long	140056-0008
kurz/short	140956-0005
Schubladeneinsatz für Wuchtadapter/Drawer insert for balancing adapters	
Winkelblechrahmen/Angle plate frame	140056-0006
Aufnahmeplatte/Shelf	140056-0007
Schubladenauszug/Drawer slide	140956-0006
Trennwand/Partition wall	
Trennwand (6 Stk an Bodenplatte)/Partition wall (6 piece bottom plate)	140056-0015
Papierspender/Paper dispenser	
Papierspender ohne Papierrolle/Paper dispenser without paper roll	84.810.23

LOCHWAND – ZUBEHÖR PERFORATED PLATE – ACCESSORIES AUFNAHMEWANGEN/HOLDER JOWLS

**Verwendung:**

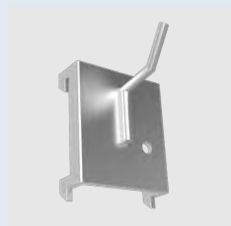
– Aufnahmewangen zur sicheren Ablage von Spannzangen aller Art

Use:

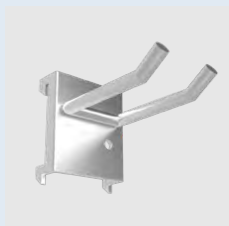
– Holder jowls for secure storage of collets

Bezeichnung/Description	Bestell-Nr./Order No.
Spannzangenauflagen ER/Holder Jowls for ER Collets	
Aufnahmewange für 21 Stk. Spannzangen ER11/Holder jowl for 21 pcs. ER11 collets	84.809.011
Aufnahmewange für 17 Stk. Spannzangen und Power Collet ER16/Holder jowl for 17 pcs. ER16 Collets and ER16 Power Collets	84.809.016
Aufnahmewange für 12 Stk. Spannzangen ER20/Holder jowl for 12 pcs. ER20 collets	84.809.020
Aufnahmewange für 12 Stk. Spannzangen und Power Collet ER25/Holder jowl for 12 pcs. ER25 Collets and ER25 Power Collets	84.809.025
Aufnahmewange für 11 Stk. Spannzangen und Power Collet ER32/Holder jowl for 11 pcs. ER32 Collets and ER32 Power Collets	84.809.032
Aufnahmewange für 8 Stk. Spannzangen ER40/Holder jowl for 8 pcs. ER40 collets	84.809.040
Spannzangenauflagen OZ/Holder Jowls for OZ Collets	
Aufnahmewange für 15 Stk. OZ Spannzangen Ø 2–16 mm/Holder jowl for 15 pcs. OZ collets Ø 2–16 mm	84.809.116
Aufnahmewange für 11 Stk. OZ Spannzangen Ø 2–25 mm/Holder jowl for 11 pcs. OZ collets Ø 2–25 mm	84.809.125
Aufnahmewange für 8 Stk. OZ Spannzangen Ø 6–32 mm/Holder jowl for 8 pcs. OZ collets Ø 6–32 mm	84.809.132
Aufnahmewange für 7 Stk. OZ Spannzangen Ø 8–40 mm/Holder jowl for 7 pcs. OZ collets Ø 8–40 mm	84.809.140
Aufnahmewange für 6 Stk. OZ Spannzangen Ø 4–50 mm/Holder jowl for 6 pcs. OZ collets Ø 4–50 mm	84.809.150
Spannzangenauflagen HG/Holder Jowls for HG Collets	
Aufnahmewange für 16 Stk. Spannzangen HG01/Holder jowl for 16 pcs. HG01 collets	84.809.201
Aufnahmewange für 16 Stk. Spannzangen HG02/Holder jowl for 16 pcs. HG02 collets	84.809.202
Aufnahmewange für 13 Stk. Spannzangen HG03/Holder jowl for 13 pcs. HG03 collets	84.809.203

ZUBEHÖR ACCESSORIES



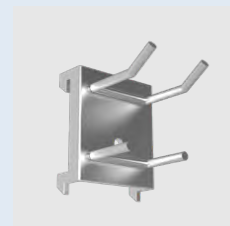
Haken einfach/
Hook single



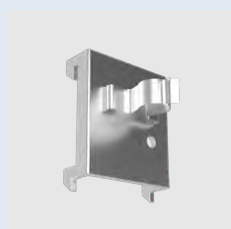
Haken doppelt/
Hook double



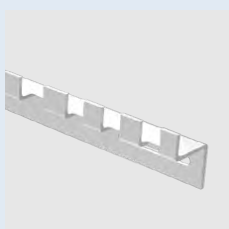
Ringhalter/
Ring holder



Gelenkschlüsselhaken/
Articulated wrench hook



Werkzeugklemme/
Tool clip



HG Spannzangenhalterung/
HG Collet fixture



Schraubenzieherhalterung/
Screwdriver holder



Papierspender/
Paper dispenser

Bezeichnung/Description	Bestell-Nr./Order No.
Zubehör für Lochwand/Accessories for perforated plate	
Haken einfach Ø 3 mm/Hook single Ø 3 mm	84.810.01
Haken einfach Ø 5 mm/Hook single Ø 5 mm	84.810.02
Haken doppelt 55 x 25 mm/Hook double 55 x 25 mm	84.810.03
Haken doppelt 50 x 40 mm/Hook double 50 x 40 mm	84.810.04
Gelenkschlüsselhaken/Articulated wrench hook	84.810.05
Werkzeugklemme Ø 12 mm/Tool clip Ø 12 mm	84.810.06
Werkzeugklemme Ø 15 mm/Tool clip Ø 15 mm	84.810.07
Ringhalter/Ring holder	84.810.08
Grundhalter/Base holder	84.810.09
Schraubenzieherhalter für 6 Schraubenzieher/Screwdriver holder for 6 screwdrivers	84.810.10
Schraubenschlüsselhalter für 12 Schraubenschlüssel/Wrenchholder for 12 wrenches	84.810.11
Klarsichtwender/Holder for clear film	84.810.12
Ablage 440 mm x 300 mm x 100 mm/Storage place (440 mm x 300 mm x 100 mm)	84.810.13.3
Zangenhalter/Pliers holder	84.810.16
Papierspender (ohne Papierrolle)/Paper dispenser (without paper roll)	84.810.23
HG Spannzangenhalterung/HG Collet fixture	140056-0005
Zubehör für Elektronik/Accessories for electronics	
Elektro Anschluss Set mit Trafo/Electronic connection set with transformer	84.811.00
Trafo/Transformer	140051-0108
Leuchtmittel/Lamp	140051-0111
Fassung/Lamp socket	140051-0110
Rohrset für Kabelverlegung (Elektro/Luft)/Pipe set for cable laying (Electronic/air)	84.811.10
Landesspezifische Steckdosen auf Anfrage möglich!/Country-specific power outlets available on request!	
Starter Sets	
Starterset Mini/Starterset Mini	84.810.17
Starterset Medium/Starterset Medium	84.810.17.1
Starterset Large/Starterset Large	84.810.17.2
Arbeitsunterlagen/Work pads	
Arbeitsunterlage Werkbank 600 mm x 1500 mm transparent aus Weich-PVC/ Work pad for work bench 600 mm x 1500 mm (transparent, soft PVC)	84.810.18
Arbeitsunterlage Eckmodul transparent aus Weich-PVC/Work pad for corner module (transparent, soft PVC)	84.810.19
Arbeitsunterlage 690 mm x 500 mm transparent aus Weich-PVC/Work pad 690 mm x 500 mm (transparent, soft PVC)	84.810.20
Arbeitsunterlage Montageinsel transparent aus Weich-PVC/Work pad for assembly station (transparent, soft PVC)	84.810.29