

**WERKZEUGAUFNAHMEN**

**TOOL HOLDERS**

# INHALT

## CONTENT

<b>HAIMER Werkzeugaufnahmen in der Übersicht / Overview HAIMER Tool Holders</b>	<b>228</b>
Einsatzzweck, Spannsysteme, Artikelnummernsystem, Innovationen Application Areas, Clamping Systems, Article Code System, Innovations	
<b>DIN ISO 7388-1 (ehemals/previously DIN 69871) · SK</b>	<b>241</b>
Technische Spezifikationen der Schnittstelle/Technical Details of Interface	242
SK30	246
SK40	247
SK50	268
<b>JIS B 6339 · BT</b>	<b>291</b>
Technische Spezifikationen der Schnittstelle/Technical Details of Interface	292
BT30	296
BT40	304
BT50	316
<b>Ähnlich JIS B 6339 · BT mit Plananlage / Similar JIS B 6339 · BT with Face Contact</b>	<b>333</b>
Technische Spezifikationen der Schnittstelle/Technical Details of Interface	334
BT30 mit Plananlage/BT30 with Face Contact	336
BT40 mit Plananlage/BT40 with Face Contact	340
BT50 mit Plananlage/BT50 with Face Contact	345
<b>DIN 69893 · HSK-A/HSK-E/HSK-F</b>	<b>347</b>
Technische Spezifikationen der Schnittstelle/Technical Details of Interface	348
HSK-A32	352
HSK-A40	357
HSK-A50	364
HSK-A63	371
HSK-A63/80	392
HSK-A80	398
HSK-A100	403
HSK-A125	420
HSK-E25	424
HSK-E32	428
HSK-E40	433
HSK-E50	438
HSK-F63	445
HSK-F80M	448
<b>ISO 26623-1 · PSC 63</b>	<b>451</b>
Technische Spezifikationen der Schnittstelle/Technical Details of Interface	452
PSC 63	454
<b>Safe-Lock Werkzeugauszugsicherung / Safe-Lock Pull Out Protection</b>	<b>461</b>
<b>Optionen und Zubehör / Options and Accessories</b>	<b>465</b>
Data-Lock mechanische Codeträgersicherung / Data-Lock Mechanical Data Carrier System	465
Cool Flash & Cool Jet	466
Ultra-Präzisionsschrumpffutter / Ultra-Precision Shrink Fit Chucks	468
Torque Master Drehmomentschlüssel und Einsätze / Torque Master Torque Wrench and Inserts	470
Rollenspannschlüssel für High Precision Collet Chucks / Roller Bearing Wrench for High Precision Collet Chucks	471
Glattmuttern für High Precision Collet Chucks / Smooth Locknuts for High Precision Collet Chucks	471
Power Collet Spannzangen / Power Collets	472

## FÜR JEDE BEARBEITUNG DIE PASSENDE SPANNTÉCHNIK

Jede Branche stellt ihre speziellen Anforderungen an die Werkzeugspannung. Die Spanne geht von der Hochgeschwindigkeitsbearbeitung in Aluminium bis hin zur Schwerzerspannung von Titan.

HAIMER bietet für jede Branche mit ihren jeweils typischen Bearbeitungsgängen die passende Spanntechnik an. Um auch für Ihre spezielle Anwendung das passende Produkt zu finden, wählen Sie einfach Ihre Branche aus.

Icon	Branche/Industry	Anforderungen an die Werkzeugspannung
	<b>Formenbau, Elektronik und Medizintechnik</b> Die and mold, electronics and medical engineering	<ul style="list-style-type: none"> <li>– Hochgeschwindigkeitsbearbeitung HSC</li> <li>– Schlanke Werkzeuge</li> <li>– Lange Auskraglängen für tief liegende Taschen</li> <li>– Meist geringe Schnittkräfte bei hohen Drehzahlen</li> <li>– Geringe Vibrationsneigung</li> <li>– 5-Achs-Bearbeitung</li> <li>– Hohe Flexibilität in der Werkzeugspannung</li> <li>– Modulares System mit Schrumpfverlängerungen</li> </ul>
	<b>Automobilbau</b> Automotive engineering	<ul style="list-style-type: none"> <li>– Prozesssicherheit in der Serienfertigung</li> <li>– Bearbeitung von tief liegenden Bohrungen</li> <li>– Sicherung gegen Werkzeugauszug mit Safe-Lock</li> <li>– Konstant hohe Qualität in der Ersatzteilbeschaffung</li> </ul>
	<b>Allgemeiner Maschinenbau</b> General mechanical engineering	<ul style="list-style-type: none"> <li>– Hohe Flexibilität in der Werkzeugspannung</li> <li>– Universell einsetzbare Werkzeugaufnahmen</li> <li>– Vibrationsarmer Lauf</li> <li>– Modulares System mit Schrumpfverlängerungen</li> </ul>
	<b>Luft- und Raumfahrt</b> Aerospace industry	<ul style="list-style-type: none"> <li>– Geringe Vibrationen bei hoher Drehzahl für Aluminiumzerspannung</li> <li>– Großes Zeitspanvolumen (High Performance Cutting, HPC)</li> <li>– Extreme Steifigkeit und Haltekraft für Titanzerspannung</li> <li>– Sicherung gegen Werkzeugauszug mit Safe-Lock</li> </ul>
	<b>Großmaschinenbau</b> Heavy machinery industry	<ul style="list-style-type: none"> <li>– Zerspannung von großen Stahl- und Gussteilen, z. B. Getriebegehäuse</li> <li>– Hohe Schnittkräfte bei kleinen bis mittleren Drehzahlen</li> <li>– Hohe Steifigkeit, auch bei großen Auskraglängen</li> </ul>



### Formenbau, Elektronik und Medizintechnik

Die and mold, electronics and medical engineering

- Hochgeschwindigkeitsbearbeitung HSC
- Schlanke Werkzeuge
- Lange Auskraglängen für tief liegende Taschen
- Meist geringe Schnittkräfte bei hohen Drehzahlen
- Geringe Vibrationsneigung
- 5-Achs-Bearbeitung
- Hohe Flexibilität in der Werkzeugspannung
- Modulares System mit Schrumpfverlängerungen



### Automobilbau

Automotive engineering

- Prozesssicherheit in der Serienfertigung
- Bearbeitung von tief liegenden Bohrungen
- Sicherung gegen Werkzeugauszug mit Safe-Lock
- Konstant hohe Qualität in der Ersatzteilbeschaffung



### Allgemeiner Maschinenbau

General mechanical engineering

- Hohe Flexibilität in der Werkzeugspannung
- Universell einsetzbare Werkzeugaufnahmen
- Vibrationsarmer Lauf
- Modulares System mit Schrumpfverlängerungen



### Luft- und Raumfahrt

Aerospace industry

- Geringe Vibrationen bei hoher Drehzahl für Aluminiumzerspannung
- Großes Zeitspanvolumen (High Performance Cutting, HPC)
- Extreme Steifigkeit und Haltekraft für Titanzerspannung
- Sicherung gegen Werkzeugauszug mit Safe-Lock



### Großmaschinenbau

Heavy machinery industry

- Zerspannung von großen Stahl- und Gussteilen, z. B. Getriebegehäuse
- Hohe Schnittkräfte bei kleinen bis mittleren Drehzahlen
- Hohe Steifigkeit, auch bei großen Auskraglängen

## FOR ALL KIND OF MACHINING APPLICATIONS THE SUITABLE CLAMPING TECHNIQUE

Every industry has its specific requirements for tool holding. The range of applications lasts from high speed cutting of aluminum to heavy machining of titanium.

For each industry with its typical machining applications HAIMER offers the right clamping technology. To find the suitable product for your specific application, please choose your industry.

### Requirements for tool holding

### Geeignete Werkzeugaufnahme/Suitable tool holder

- High Speed Cutting HSC
- Slim tooling
- Long protruding lengths for deep cavities
- Mostly low cutting forces at high rpm
- Vibration dampening features
- 5-axis-machining
- High flexibility in tool clamping
- Modular system with shrink fit extensions

- Mini Shrink
- Power Mini Shrink Chuck
- Schrumpffutter Standard und Verlängerungen/  
Shrink Fit Chuck standard and extensions
- Power Collet Chuck
- High Precision Collet Chuck
- Hochgenauigkeitsfutter/High-Precision Chuck
- Spannzangenfutter Typ ER/Collet Chuck ER
- Duo-Lock Die and Mold Aufnahme/Duo-Lock Die and Mold Chuck

- Process reliability in the series production
- Machining of deep bores
- Pull out protection for cutting tools with Safe-Lock
- Constant high quality in the procurement of spare parts

- Schrumpffutter Standard und Verlängerungen/  
Shrink Fit Chuck standard and extensions
- Power Shrink Chuck
- Spannzangenfutter Typ ER/Collet Chuck ER

- High flexibility of tool clamping
- Tool holders for universal usage
- Vibration-free run
- Modular system with shrink fit extensions

- Schrumpffutter Standard und Verlängerungen/  
Shrink Fit Chuck standard and extensions
- Power Shrink Chuck
- Spannzangenfutter Typ ER/Collet Chuck ER
- Hochgenauigkeitsfutter und Verlängerungen/  
High-Precision Chuck and extensions
- Power Collet Chuck
- High Precision Collet Chuck

- Low vibrations at high speed for aluminum cutting
- High cutting capacity (High Performance Cutting, HPC)
- Extreme rigidity and clamping force for titanium machining
- Pull out protection for cutting tools with Safe-Lock













- Schrumpffutter Standard und Verlängerungen/  
Shrink Fit Chuck standard and extensions
- Power Shrink Chuck
- Spannzangenfutter Typ ER/Collet Chuck ER
- Hochgenauigkeitsfutter und Verlängerungen/  
High-Precision Chuck and extensions
- Heavy Duty Chuck und Verlängerungen/and extensions
- Power Collet Chuck

- Machining of large steel and cast parts, e. g. gear housings
- High cutting forces at low to medium rpm
- High rigidity, even at long protruding lengths

- Schrumpffutter Standard/Shrink Fit Chuck standard
- Power Shrink Chuck
- Heavy Duty Chuck und Verlängerungen/and extensions
- Spannzangenfutter Typ ER/Collet Chuck ER
- Power Collet Chuck

















# WERKZEUGSPANNTECHNIK IM BERLICK

EINSATZGEBIETE	SCHRUMPFTECHNIK					MECHANISCHE
	Schrumpffutter Standard	Power Shrink Chuck	Heavy Duty Shrink Chuck	Power Mini Shrink Chuck	Mini Shrink Chuck	ER Spannzangenfutter
						
Anwendung						
Bohren	•	•		•	•	•
Schlichtfräsen	•	•		•	•	•
HSC Bearbeitung	◐	•	◐	•	•	
Schrupffräsen		•	•			
Spannbereich [mm]	3–32	6–32	16–50	3–16	3–12	0,5–25
Rundlauf [mm] bei 3 × D	0.003 mm	0.003 mm	0.003 mm	0.003 mm	0.003 mm	0.02 mm
Max. Drehzahl [U/min]	bis 50,000	bis 50,000	bis 50,000	bis 80,000	bis 80,000	bis 15,000
Wuchtgüte G	*2.5 bei 25,000 RPM	*2.5 bei 25,000 RPM	*2.5 bei 25,000 RPM	*2.5 bei 25,000 RPM	*2.5 bei 25,000 RPM	*2.5 bei 25,000 RPM
Außenkontur	schlank	Verstärkung Schaft	Verstärkung Spannbereich + Schaft	sehr schlank Schaft verstärkt	sehr schlank	medium
Werkzeugwechselzeit	60 s	60 s	120 s	60 s	60 s	180 s
Auszugsicherung	Safe-lock®	Safe-lock®	Safe-lock®			
Wartung/Pflege	keine/Öl entfernen	keine/Öl entfernen	keine/Öl entfernen	keine/Öl entfernen	keine/Öl entfernen	Spannzange prüfen/reinigen

• einsetzbar ◐ bedingt einsetzbar

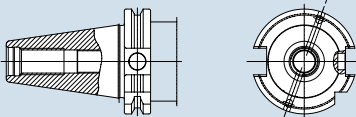
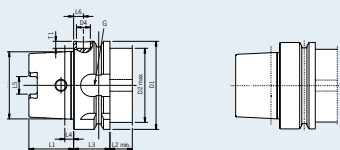
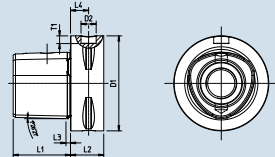
Variantenvielfalt	SK			BT			BT mit Plananlage			HSK										PSC					
	30	40	50	30	40	50	30	40	50	A32	A40	A50	A63	A63/80	A80	A100	A125	E25	E32		E40	E50	F63	F80M	63
Schrumpffutter Standard	•	•	•	•	•	•	•	•	•	•	•	•	•	•	•	•			•	•	•	•	•	•	•
Schrumpffutter Standard extra schlank		•	•										•												
Power Shrink Chuck		•	•		•	•		•					•	•	•	•	•								•
Heavy Duty Shrink Chuck			•			•							•			•	•								
Power Mini Shrink Chuck		•	•	•	•		•	•					•	•											
Mini Shrink Chuck													•					•	•	•	•				
ER Spannzangenfutter		•	•	•	•	•				•	•	•	•		•	•		•	•	•	•	•	•	•	•
Power Collet Chuck		•	•	•	•	•	•	•	•	•	•	•	•	•	•	•	•	•	•	•	•	•			•
High Precision Collet Chuck		•	•	•	•	•	•	•	•	•	•	•	•			•		•	•	•	•				•
Hochgenauigkeitsfutter		•	•		•	•							•			•									
Weldon-Aufnahme		•	•		•	•				•	•	•	•		•	•						•			•
Whistle-Notch		•	•										•			•									
Messerkopf-Aufnahme		•	•	•	•	•					•	•	•	•		•	•				•	•			•
Kombiaufsteckfräserdorn		•	•		•	•					•	•	•			•									
Hydrodehnspannfutter		•	•	•	•	•							•			•									
Power Hydraulic Chuck		•	•	•	•	•							•			•									

WERKZEUGHALTER

Power Collet Chuck	High Precision Collet Chuck	Hochgenauigkeits-futter	Weldon Chuck	Whistle-Notch	Hydrodehnspannfutter <sup>1)</sup>	Milling Chuck <sup>2)</sup>
						
						
•	•	•			•	
•	•	•			•	
•	•	•	•	•		•
•	•	•				
2-20	2-20	2-20	6-40	6-40	3-32	6-50
0.003 mm	0.003 mm	0.003 mm	0.03 mm	0.03 mm	0.003 mm	0.01 mm
bis 25,000	bis 40,000	bis 50,000	bis 15,000	bis 15,000	bis 40,000	bis 15,000
*2.5 bei 25,000 RPM	*2.5 bei 25,000 RPM	*2.5 bei 25,000 RPM	*2.5 bei 22,000 RPM	*6.3 bei 8,000 RPM	*2.5 bei 25,000 RPM	teilw. feingewuchtet
Verstärkung Schaft	Verstärkung Schaft	medium	medium	medium	medium	große Störkontur
180 s	180 s	60 s	60 s	120 s	60 s	120 s
Safe-lock®	Safe-lock®		•	•		
Spannzange prüfen/ reinigen	Spannzange prüfen/ reinigen	Spannzange prüfen/ reinigen	Spannschraube prüfen/ Öl entfernen	Spannschraube prüfen/ Öl entfernen	täglich Prüfung auf Dichtheit und Spannkraft	genaue und sensible Reinigung erforderlich




















\*HAIMER Standard <sup>1)</sup> Made for HAIMER <sup>2)</sup> nicht im HAIMER Lieferprogramm

SNITTSTELLEN

	Steilkegel SK, BT, CAT Steilkegel mit Plananlage SK, BT, CAT	HSK-A/E/F	PSC Polygonschaftkegel
Norm	DIN ISO 7388-1, JIS B6339, ASME B5.50	DIN 69893-1, DIN 69893-5	ISO 26623-1
Abbildung			
Info	<p><b>Steilkegel:</b> Traditionelle Schnittstelle für Frässpindeln. Sehr robust. Auch für Schwerzerspannung geeignet. Spannung immer mit zusätzlichem Anzugbolzen. Zentrierung nur über Kegelfläche, ohne Plananlage. Daher begrenzte Genauigkeit. Geeignet für Drehzahlen bis ca. 12.000 U/min.</p> <p><b>Steilkegel mit Plananlage:</b> Plananlage für hohe Genauigkeit der z-Achse und hohe Steifigkeit bei Schruppanwendungen durch den direkten Kontakt zwischen Spindel und Werkzeugaufnahme.</p>	<p><b>HSK-A:</b> Standard bei neuen Bearbeitungszentren. Hochgenaue Zentrierung und Positionierung durch Kegel mit Plananlage. Drehmomentübertragung durch Mitnehmernuten am Kegel. Einsatz bis ca. 35.000 U/min.</p> <p><b>HSK-E:</b> Keine Mitnehmernuten, aber symmetrischer Aufbau. Einsatz vor allem in der Hochgeschwindigkeitsbearbeitung.</p> <p><b>HSK-F:</b> Analog zu HSK-E, aber mit größerem Flanschdurchmesser für höhere Drehzahlen und Vorschubwerte.</p>	<p>Bei Multitask-Maschinen (Dreh-Fräs-Zentren) sehr stark verbreitet.</p> <p>Drehmomentübertragung und Zentrierung über polygonförmigen Kegel. Genaue Positionierung über Plananlage.</p> <p>Sehr hohe Torsionssteifigkeit.</p>
Qualität	<p>HAIMER: 3.000 Messpunkte gewährleisten eine Kegeltoleranz von AT3, d. h. alle Toleranzen der Oberfläche liegen innerhalb von 1,5 µm (SK 40).</p> <p>HAIMER Anzugbolzen aus hochgenauer Eigenfertigung aus schlagzähem Stahl sind speziell einsatzgehärtet. Für höchste Bruch- und Prozesssicherheit.</p>	<p>HAIMER: Alle Funktionsflächen am und im Kegel (Spannschulter, Flanken der Mitnehmernuten, etc.) nach dem Härten feinbearbeitet.</p> <p>Für gleichmäßigen axialen Einzug, höchste Rundlaufgenauigkeit und maximale Steifigkeit.</p>	<p>Komplette Feinbearbeitung im Inneren des Kegels für optimale Spann- und Positioniergenauigkeit in Umfangsrichtung.</p>

# OVERVIEW OF TOOL HOLDER TECHNOLOGY

## TOOL HOLDING SYSTEMS FOR CYLINDRICAL SHANK CUTTING TOOLS














APPLICATION AREAS	SHRINK FIT TECHNOLOGY					MECHANICAL
	Shrink Fit Chuck Standard	Power Shrink Chuck	Heavy Duty Shrink Chuck	Power Mini Shrink Chuck	Mini Shrink Chuck	ER Collet Chuck
						
Application	 	  	 	 	 	 
Drilling	•	•		•	•	•
Finishing	•	•		•	•	•
High Speed Cutting	◐	•	◐	•	•	
Roughing		•	•			
Clamping Range [mm]	3–32	6–32	16–50	3–16	3–12	0,5–25
Runout [mm] at 3 × D	0.003 mm	0.003 mm	0.003 mm	0.003 mm	0.003 mm	0.02 mm
Max. RPM	up to 50,000	up to 50,000	up to 50,000	up to 80,000	up to 80,000	up to 15,000
Balancing Grade G	*2.5 @ 25,000 RPM	*2.5 @ 25,000 RPM	*2.5 @ 25,000 RPM	*2.5 @ 25,000 RPM	*2.5 @ 25,000 RPM	*2.5 @ 25,000 RPM
Outer Contour	slim	shank reinforced	clamping area and shank reinforced	very slim, shank reinforced	very slim	medium
Tool Changing Time	60 s	60 s	120 s	60 s	60 s	180 s
Pullout Protection	Safe-lock®	Safe-lock®	Safe-lock®			
Maintenance/Care	none / remove oil	none / remove oil	none / remove oil	none / remove oil	none / remove oil	check collet / cleaning

• applicable ◐ applicable to limited extent

## HAIMER TOOL HOLDER PROGRAM

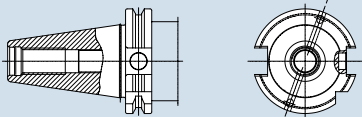
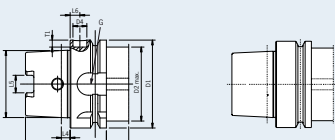
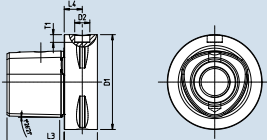
Program Diversity	SK			BT			BT with Face Contact			HSK											PSC				
	30	40	50	30	40	50	30	40	50	A32	A40	A50	A63	A63/80	A80	A100	A125	E25	E32	E40	E50	F63	F80M	63	
Shrink Fit Chuck Standard	•	•	•	•	•	•	•	•	•	•	•	•	•	•	•	•			•	•	•	•	•	•	•
Shrink Fit Chuck Standard extra slim		•	•										•												
Power Shrink Chuck		•	•		•	•		•					•	•	•	•	•								•
Heavy Duty Shrink Chuck			•			•							•			•	•								
Power Mini Shrink Chuck		•	•	•	•		•	•					•	•											
Mini Shrink Chuck													•					•	•	•	•				
ER Collet Chuck		•	•	•	•	•				•	•	•	•		•	•		•	•	•	•	•	•	•	•
Power Collet Chuck		•	•	•	•	•	•	•	•	•	•	•	•	•	•	•	•	•	•	•	•	•			•
High Precision Collet Chuck		•	•	•	•	•	•	•	•	•	•	•	•			•		•	•	•	•				•
HG-Chuck		•	•		•	•							•			•									
Weldon Chuck		•	•		•	•				•	•	•	•		•	•						•			•
Whistle-Notch		•	•										•			•									
Face Mill Arbor		•	•	•	•	•					•	•	•	•		•	•				•	•		•	•
Combi Shell Endmill Arbor		•	•		•	•					•	•	•			•									
Hydraulic Chuck Standard		•	•	•	•	•							•			•									
Power Hydraulic Chuck		•	•	•	•	•							•			•									

TOOL HOLDERS

Power Collet Chuck	High Precision Collet Chuck	HG-Chuck	Weldon Chuck	Whistle-Notch	Hydraulic Chuck <sup>1)</sup>	Milling Chuck <sup>2)</sup>
						
						
•	•	•			•	
•	•	•			•	
•	•	•				
•	•	•	•	•		•
2-20	2-20	2-20	6-40	6-40	3-32	6-50
0.003 mm	0.003 mm	0.003 mm	0.03 mm	0.03 mm	0.003 mm	0.01 mm
up to 25,000	up to 40,000	up to 50,000	up to 15,000	up to 15,000	up to 40,000	up to 15,000
*2.5 @ 25,000 RPM	*2.5 @ 25,000 RPM	*2.5 @ 25,000 RPM	*2.5 @ 22,000 RPM	*6.3 @ 8,000 RPM	*2.5 @ 25,000 RPM	partially fine balanced
shank reinforced	shank reinforced	medium	medium	medium	medium	large interference contour
180 s	180 s	60 s	60 s	120 s	60 s	120 s
Safe-lock®	Safe-lock®		•	•		
check collet / cleaning	check collet / cleaning	check collet / cleaning	check clamping screw / remove oil	check clamping screw / remove oil	daily check for leaks and clamping force	accurate and sensitive cleaning necessary

\*HAIMER Standard <sup>1)</sup> Made for HAIMER <sup>2)</sup> not in the HAIMER delivery program

INTERFACES

	Steep taper SK, BT, CAT Steep taper with Face Contact SK, BT, CAT	HSK-A/E/F	PSC Polygon Shank Coupling
Standard	DIN ISO 7388-1, JIS B6339, ASME B5.50	DIN 69893-1, DIN 69893-5	ISO 26623-1
Drawing			
Info	<p><b>Steep taper:</b> Traditional interface for milling spindles. Very robust. Also applicable for heavy duty machining. Clamping always with additional pull stud. Centering only via taper surface, without face contact. Therefore limited accuracy. For applications up to 12,000 rpm.</p> <p><b>Steep taper with Face Contact:</b> Face contact for increased accuracy in Z axis and higher rigidity in roughing operations due to direct contact between spindle and holder.</p>	<p><b>HSK-A:</b> Standard for new machining centers. High precision centering and positioning by taper with face contact. Torque transmission by taper drive keys. For applications up to 35,000 rpm.</p> <p><b>HSK-E:</b> No drive keys but symmetrical design. Mainly used for high speed machining.</p> <p><b>HSK-F:</b> Like HSK-E but with bigger flange diameter for higher speeds and feeds.</p>	<p>Widespread at multitask (mill-turn centers) machines. Torque transmission and centering due to polygon taper. Exact positioning by face contact. Very high static stiffness.</p>
Quality	<p>HAIMER: 3,000 measuring points guarantee highest taper tolerance of AT3, i. e. all surface tolerances are within 1.5 µm (applies for SK 40).</p> <p>HAIMER pull studs from highly precise in-house production made of impact-resistant steel are specially case hardened, for highest breakage and process security.</p>	<p>HAIMER: All functional surfaces at and in the taper (clamping shoulder, wings of drive keys etc.) fine finished after hardening.</p> <p>For equal axial pull-in, highest runout accuracy and max. rigidity.</p>	<p>Complete ground inner taper for optimal clamping and centering accuracy.</p>

# WERKZEUGAUFNAHMEN ARTIKELNUMMERNSYSTEM TOOL HOLDERS ARTICLE NUMBER SYSTEM

## Erklärung Artikel Code/Explanation article code

Beispielnummer:  
Example of article:

Kegelgröße/Kegeltyp  
Taper size/Type of taper

40.

SK40

Spannsystem  
Clamping system

44

Schrumpffutter  
Shrink fit chuck

40.		44						
Kegelgröße und Kegeltyp Taper size and type of taper		Spannsystem – Schlüsselnummer Clamping system – Key number						
30	SK/BT	SK	BT	CAT	HSK	PSC 63	Spannsystem/Clamping system	
30P	BT Plananlage/Face Contact	30	50	70	00	00	Weldon	
40	SK/BT/CAT	32	52	72	02	02	Spannzangenfutter ER/ER Collet Chuck	
40P	BT Plananlage/Face Contact	33	53		03		Whistle Notch	
50	SK/BT/CAT	34	54	74	04		Kombiaufsteckfräserdorn/ Combination Shell Endmill Arbor	
50P	BT Plananlage/Face Contact	35	55	75	05	05	Messerkopfaufnahme/Face Mill Arbor	
A32	HSK-A32	37	57		07		Gewindebohrerschnellwechselfutter/ Quick Change Tapping Chuck	
A40	HSK-A40	38	58		08		MK-Aufnahmen mit Austreibklappen Adapter for Morse Taper with Tang	
A50	HSK-A50	39	59		09		Bohrstangenrohling/Blank Adapter	
A63	HSK-A63	42	62	82	12		HG-Futter/HG Chuck	
A63/80	HSK-A63/80	43	63		13		MK-Aufnahmen mit Anzugsgewinde/ Adapter for Morse Taper with Thread	
A80	HSK-A80	44	64	84	14	14	Schrumpffutter/Shrink Fit Chuck	
A10	HSK-A100	47	48		17		Mini Shrink extra schlank/extra slim	
A125	HSK-A125	48	68		18		Mini Shrink standard	
E25	HSK-E25	4H1	6H1	8H1	1H1		Hydrodehnspannfutter/Hydraulic Chuck	
E32	HSK-E32							
E40	HSK-E40							
E50	HSK-E50							
F63	HSK-F63							
F80M	HSK-F80M							
CC6	PSC 63							



Länge Length	Größe/Spanndurchmesser Size/Clamping diameter	Ausführung Version
<b>0.</b>	<b>06</b>	<b>.2</b>
kurz short	6 mm	mit Cool Jet with Cool Jet

	<b>0.</b>	<b>06</b>	<b>.2</b>
Länge Length	Größe/Spanndurchmesser Size/Clamping diameter	Ausführung Version	
0. kurz/short	.03 Ø 3 mm	.1	Teleskop, ohne Schlitze Telescope, without slits
1. lang/long	.04 Ø 4 mm	.2	mit Cool Jet/with Cool Jet
2. überlang/oversize	.05 Ø 5 mm	.26	mit Cool Flash/with Cool Flash
3. ZG80 (80 mm lang/long)	.06 Ø 6 mm	.3	Power Chuck
4. ZG130 (130 mm lang/long)	.07 Ø 7 mm	.36	Power Chuck mit/with Cool Flash
5. ultrakurz/ultra short	.08 Ø 8 mm	.37	Power Chuck mit/with Safe-Lock
6. ZG200 (200 mm lang/long)	.10 Ø 10 mm	.38	Power Chuck mit/with Safe-Lock & Cool Flash
7. ZG120 (120 mm lang/long)	.12 Ø 12 mm	.3.HP	High Precision Collet Chuck
8. ZG90 (90 mm lang/long)	.14 Ø 14 mm	.6	Heavy Duty Chuck
	.16 Ø 16 mm	.66	Heavy Duty Chuck mit/with Cool Flash
	.18 Ø 18 mm	.67	Heavy Duty Chuck mit/with Safe-Lock
	.20 Ø 20 mm	.68	Heavy Duty Chuck mit/with Safe-Lock & Cool Flash
	.25 Ø 25 mm	.7	Safe-Lock
	.32 Ø 32 mm	.8	Power Mini Shrink
	.40 Ø 40 mm	.KKB	mit Kühlkanalbohrungen/with Coolant Exit bores
	.50 Ø 50 mm		

# DIE EVOLUTION DER SCHRUMPFTECHNIK

## THE EVOLUTION OF SHRINK FIT TECHNOLOGY

Vom **Standard Schrumpffutter** ausgehend, mit dem bereits eine Vielzahl von Anwendungen abgedeckt werden kann, wurde durch die enge Zusammenarbeit mit Kunden der Luft- und Raumfahrtindustrie das **Power Shrink Chuck** entwickelt.

So konnte ein weitaus größeres Zerspanvolumen und eine deutlich höhere Werkzeugstandzeit z. B.: bei der Aluminiumzerspannung erreicht werden. Durch die Power Shrink Chucks erweitert sich der Anwendungsbereich der Schrumpftechnik auf die Schrubbearbeitung (bei nach wie vor bester Rundlaufgenauigkeit < 0,003 mm sowie Schwingungsresistenz durch optimierte Außenkontur).

Die extrem steife Außenkontur und die verstärkte Wanddicke im Spannbereich des **Heavy Duty Chuck** machen es zum gewinnbringenden Futter für Höchstleistungen z.B. bei der Grob- oder Titanzerspannung in der Luft- und Raumfahrtindustrie oder im Großmaschinenbau.

Sowohl Power Shrink Chucks als auch Heavy Duty Chucks sind optional ab Ø 6 mm mit Safe-Lock von Ø 6 mm bis Ø 25 mm auch zusätzlich mit dem Kühlsystem Cool Flash ausrüstbar.

Starting with the **Standard Shrink Fit Chuck** which is suitable for a broad range of applications, the close cooperation with customers of the aerospace industry has led to the development of the **Power Shrink Chuck**.

Thus a much higher metal removal rate and significant tool life increase e.g. at aluminium machining could be achieved. With the Power Shrink Chucks the area of applications for shrinking technology is extended to roughing (still with a runout accuracy of < 0,003 mm and vibration resistance due to optimised outer geometry).

The extremely rigid outer geometry and the reinforced wall thickness at the clamping bore make the **Heavy Duty Chuck** a profitable chuck for highest performances e. g. for titanium machining in the aerospace and heavy industry.

Power Shrink and Heavy Duty Shrink Chucks can be equipped with Safe-Lock from diam. 6 mm and with the cooling system Cool Flash from diam. 6 mm to 25 mm (on option).

**Standard  
Shrink Fit Chuck**

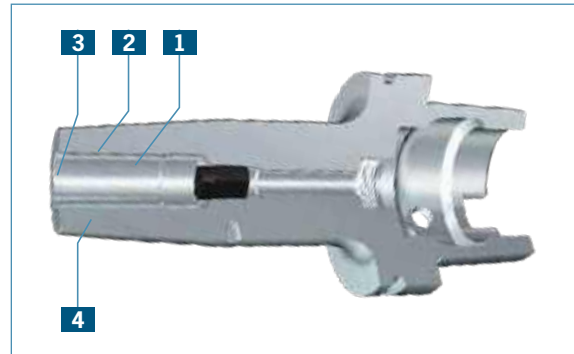


**Power  
Shrink Chuck**

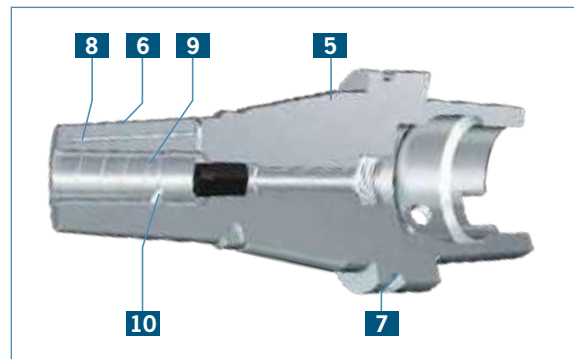


**Die wichtigsten Features | The most important features**

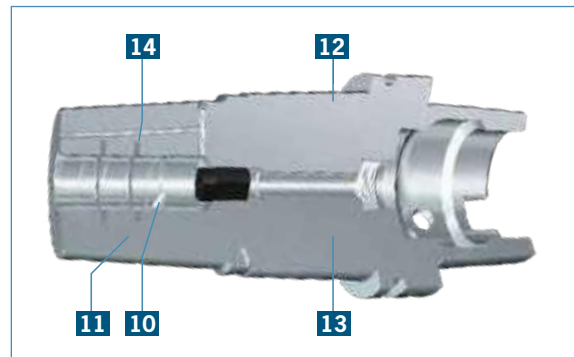
- 1** Hohe Rundlaufgenauigkeit | High runout accuracy
- 2** Extreme Haltekraft | Extreme clamping torque
- 3** Kurze Einführfase | Short chamfer
- 4** Cool Jet auf Wunsch | Cool Jet on request
- 5** Geringe Vibrationsneigung | Low tendency towards vibrations
- 6** Schlanke Bauform an der Spitze | Slim design at the top
- 7** Sehr steifer Schaft | Very rigid shank
- 8** Cool Jet serienmäßig/Cool Flash optional  
Standard with Cool Jet/Cool Flash optional
- 9** Schmutzrinne | Oil groove in the clamping bore
- 10** Ausstattung mit Safe-Lock möglich  
Mounting of Safe-Lock possible
- 11** Verstärkte Wanddicke | Reinforced wall thickness
- 12** Extrem steife Außenkontur | Extremely rigid outer geometry
- 13** Hohe Steifigkeit | High rigidity
- 14** Dehnungsnuten in der Spannbohrung  
Expansion grooves in the clamping bore



**HAIMER Standard Shrink Fit Chuck**



**HAIMER Power Shrink Chuck**



**HAIMER Heavy Duty Chuck**

**Heavy Duty  
Chuck**



# DIE EVOLUTION DER SPANNZANGENTECHNIK

## THE EVOLUTION OF COLLET CHUCK TECHNOLOGY

HAIMER hat die Technologie der weit verbreiteten Spannzangenfutter weiterentwickelt.

Die Power Collet Chucks sind für die Hochgeschwindigkeitsbearbeitung (HSC) entwickelte Spannzangenfutter – eine Alternative zu Schrumpffuttern der Power Serie. **Power Collet Chucks** weisen eine verstärkte Wanddicke und eine besonders steife Außenkontur auf, sind deshalb stabil und schwingungsresistent. Zu absoluten Höchstleistungen mit noch mehr Präzision von < 0,003 mm Rundlaufgenauigkeit bei 3 x D und höherem Zerspanvolumen gelangt man mit dem Einsatz von eigens entwickelten hochgenauen Power Collet Spannzangen von HAIMER.

Die Power Collet Chuck Spannzangen sind optional auch mit Safe-Lock und Cool Jet ausrüstbar.

Mit dem **High Precision Collet Chuck** wurde insbesondere für die Mikro- und Feinbearbeitung ein neuer Maßstab gesetzt. Es verfügt über höchste Rundlaufgenauigkeit von < 0,003 mm und generiert so bei hohen Drehzahlen beste Oberflächen.

Die speziell beschichteten Glattmuttern (feingewuchtet < 1 gmm) sorgen für Schwingungsdämpfung und Geräuschreduzierung in der HSC Bearbeitung, z.B. in der Uhrenindustrie oder Medizintechnik.

HAIMER has developed the existing technology of Collet Chucks further.

The Power Collet Chucks are Collet Chucks designed for high speed cutting (HSC) – an alternative to the reinforced shrink fit chucks of the Power Series. **Power Collet Chucks** offer a reinforced wall thickness and extra rigid outer contour and are therefore stable and resistant to vibrations. The chucks achieve maximum performance with even more precision of < 0,003 mm runout accuracy and higher cutting capacity when using the specifically developed HAIMER high-precision collets.

The Power Collets can optionally be equipped with Safe-Lock and Cool Jet.

With the **High Precision Collet Chuck** especially for micro and fine machining a new standard has been set. It is featured by highest runout accuracy of less than 0,003 mm providing best surface finish at high rpm.

The specially coated locknuts (fine balanced to < 1 gmm) guarantee for vibration dampening and noise-reducing features in high speed cutting, e.g. in the watchmaking or medical industry.

**Standard  
Collet Chuck**

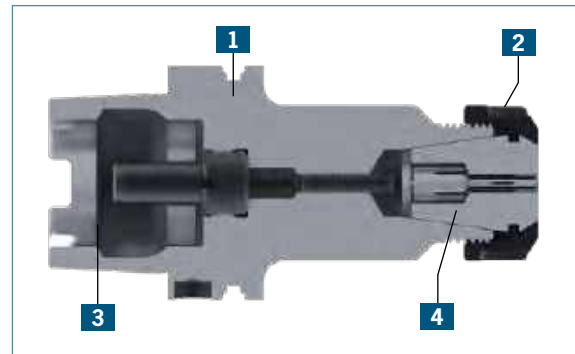
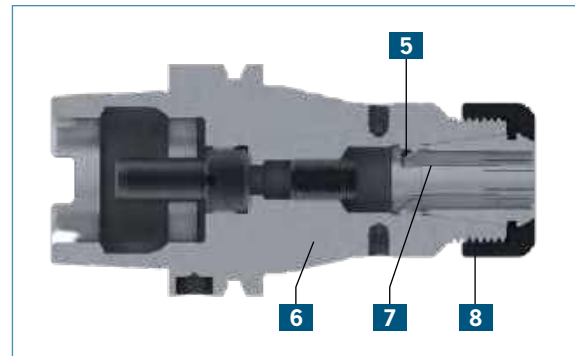
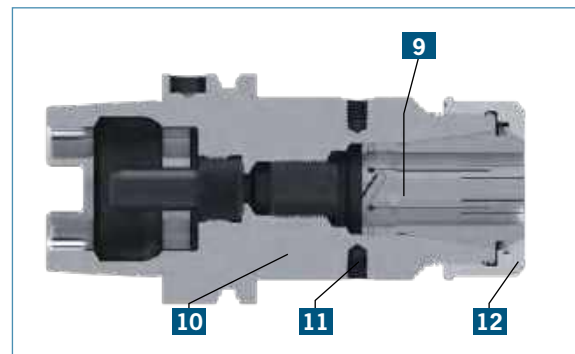


**Power  
Collet Chuck**



**Die wichtigsten Features | The most important features**

- 1** Feingewuchtet auf G2,5 bei 25.000 U/min  
Fine balanced to G2.5 at 25,000 rpm
- 2** Feingewuchtete Spannmutter | Fine balanced clamping nut
- 3** Alle Funktionsflächen feinbearbeitet  
All functional surfaces grinded
- 4** Hohe Rundlaufgenauigkeit (< 0,003 mm)  
High runout accuracy (< 0,003 mm)
- 5** Safe-Lock in der Hochpräzisionsspannzange (optional)  
Safe-Lock in the high precision collet (on option)
- 6** Geringe Vibrationsneigung durch steifen Schaft  
Low tendency towards vibrations by a rigid shank
- 7** Hochpräzise Spannzange | High precision collet
- 8** Feingewuchtete Power Collet Spannmutter  
Fine balanced Power Collet clamping nut
- 9** Hochpräzise Spannzange mit Cool Jet Bohrungen (optional)  
High precision collet with Cool Jet bores (on option)
- 10** Aufnahmekörper feingewuchtet auf G2,5 bei 30.000 U/min  
bzw. U < 1 gmm  
Chuck body fine balanced to G2.5 at 30,000 rpm or U < 1 gmm
- 11** Gewinde für Wuchtschrauben | Thread for balancing screws
- 12** Mit speziell beschichteter Glattmutter feingewuchtet < 1 gmm  
With specially coated locknut fine balanced < 1 gmm

**High Precision  
Collet Chuck****HAIMER Standard Collet Chuck****HAIMER Power Collet Chuck****HAIMER High Precision Collet Chuck**



## PR ZISION BRAUCHT PERFEKTION PRECISION REQUIRES PERFECTION

Wer hohe Ansprüche hat, kann sich Kompromisse nicht erlauben. Deshalb: Wo HAIMER draufsteht, ist auch HAIMER drin. In Qualitätsfragen vertrauen wir in erster Linie auf uns selber. Nicht genug, dass wir unsere Produkte selber fertigen. Auch die Vorrichtungen und Spannzeuge auf unseren Maschinen sind Marke Eigenbau. Denn wir wissen, dass auf Dauer nur **Qualität gewinnt**.

High targets leave no space for compromises. This means: When you buy HAIMER you really get HAIMER. When quality is concerned we first of all trust in ourselves. Not only that we produce all our products by ourselves. Also the fixtures and vices on our machines are made by HAIMER. Because we know that on the long run only **Quality wins**.





**HAIMER.**  
Qualität gewinnt.

# QUALITÄT SPASS

- 100 % Made in Germany**
  - Gleich bleibend hohe Qualität durch 100% Kontrolle aus eigener Fertigung
  - Höchste Prozesssicherheit bei der Zerspanung
- Feingewichtete Aufnahmen  
(62,5 25.000 min<sup>-1</sup>)**
  - Ruhiger Spindellauf
  - Bessere Oberflächen
  - Maximale Werkzeugstandzeit
  - Lange Lebensdauer Ihrer Spindel
- Steilkegel wirklich AT3:  
(1,5 µm Formtoleranz)**
  - Optimale Verbindung zwischen Maschine und Werkzeug
  - Höchste Prozesssicherheit bei der Feinbearbeitung
  - Fester Halt bei der Grobbearbeitung
- Hochpräzise Anzugsbolzen aus schlagzähem Spezialstahl**
  - Keine Bruchgefahr
  - Höchste Unfallsicherheit
  - Exakte Werkzeugspannung
- Alle Funktionsflächen feinbearbeitet**
  - Symmetrische Kräfteinleitung an der Spannschulter des HSK
  - Passgenaue Mitnehmernuten am HSK
  - Genauer als DIN





**HAIMER.**  
Quality Wins.

# CERTIFICATE OF QUALITY

- 100 % Made in Germany**
  - Constant high quality due to 100 % control in own factory
  - Highest process reliability during machining
- Tool holders fine balanced  
(62,5 at 25,000 RPM)**
  - Low vibration on spindle
  - Better surfaces
  - Maximum tool life
  - Long lifetime of spindle
- Steep taper really AT3:  
(1,5 µm shape tolerance)**
  - Optimum connection between machine and tool
  - Highest process reliability during fine machining
  - Secure clamping during heavy milling
- High precision pull studs made of special steel with high toughness**
  - No danger of breakage
  - Highest security against accidents
  - Precise tool clamping
- All functional surfaces fine machined**
  - Symmetric force transmission to clamping shoulder of HSK
  - Precise drive slots on the HSK
  - More accurate than DIN





## DIN ISO 7388-1 (ehemals/ previously DIN 69871) SK30/SK40/SK50

### Artikel/Article Seite/Page

Artikel/Article	Seite/Page
<b>DIN ISO 7388-1 SK30</b>	<b>242</b>
Schrumpffutter Shrink Fit Chuck	246
<b>DIN ISO 7388-1 SK40</b>	<b>247</b>
Schrumpffutter Shrink Fit Chuck	247
Schrumpffutter extra schlank Shrink Fit Chuck extra slim	248
Power Shrink Chuck	249
Mini Shrink Chuck	250
Power Mini Shrink Chuck	251
Spannzangenfutter ER Collet Chuck ER	252
Power Collet Chuck	253
High Precision Collet Chuck	254
Hochgenauigkeitsfutter High-Precision Chuck	255
Weldon-Aufnahme / Weldon Holder	256
Standard Hydrodehnspannfutter / Standard Hydraulic Chuck	257
Power Hydraulic Chuck	258
Messerkopf-Aufnahme / Face Mill Arbor	259
Kombi-Aufsteckfräserdorn Combination Shell End Mill Adapter	260
Whistle Notch-Aufnahme Whistle Notch Tool Holder	261
Zwischenhülse für Morsekegel Adapter for Morse Taper	262
Bohrstangenrohling Blank Adapter	264
Gewindebohrer-Schnellwechselfutter Quick Change Tapping Chuck	265
Kurzbohrfutter Short Drill Chuck	266
Bohrfutteraufnahme Drill Chuck Adapter	267

Artikel/Article	Seite/Page
<b>DIN ISO 7388-1 SK50</b>	<b>268</b>
Schrumpffutter Shrink Fit Chuck	268
Schrumpffutter extra schlank Shrink Fit Chuck extra slim	269
Power Shrink Chuck	270
Heavy Duty Shrink Chuck	271
Power Mini Shrink Chuck	272
Spannzangenfutter ER Collet Chuck ER	273
Power Collet Chuck	274
High Precision Collet Chuck	275
Hochgenauigkeitsfutter High-Precision Chuck	276
Weldon-Aufnahme / Weldon Holder	277
Standard Hydrodehnspannfutter / Standard Hydraulic Chuck	278
Power Hydraulic Chuck	279
Messerkopf-Aufnahme / Face Mill Arbor	280
Kombi-Aufsteckfräserdorn Combination Shell End Mill Adapter	281
Whistle Notch-Aufnahme Whistle Notch Tool Holder	282
Zwischenhülse für Morsekegel Adapter for Morse Taper	283
Bohrstangenrohling Blank Adapter	285
Gewindebohrer-Schnellwechselfutter Quick Change Tapping Chuck	286
Kurzbohrfutter Short Drill Chuck	287
Adapteraufnahme Adapter	288
Bohrfutteraufnahme Drill Chuck Adapter	289

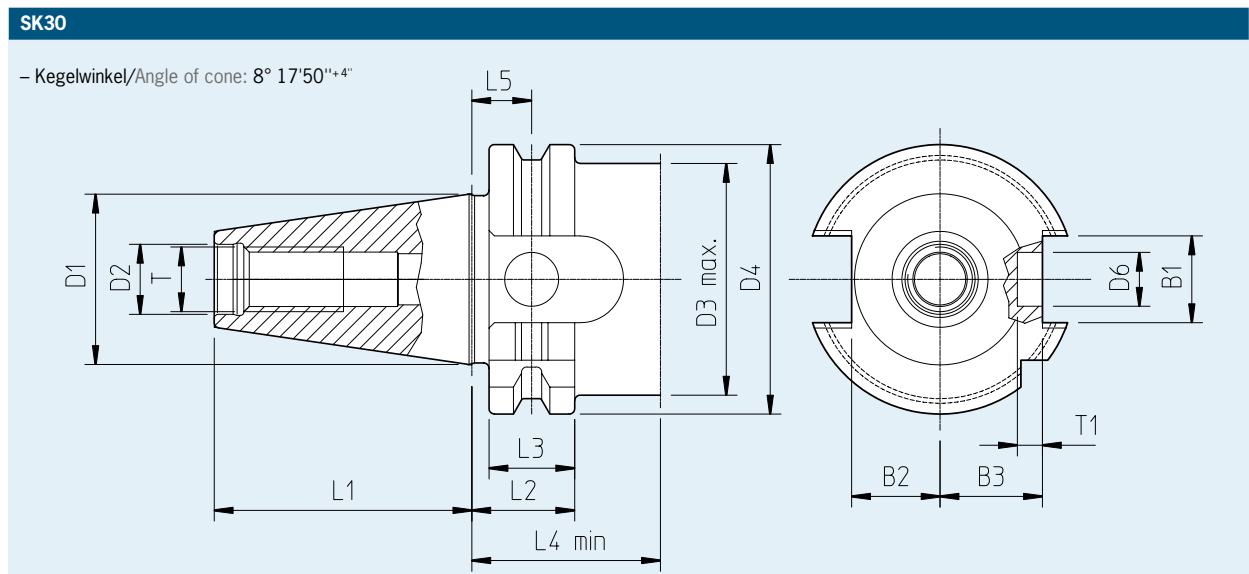
# STEILKEGEL/STEEP TAPER DIN ISO 7388-1 · SK30/SK40 (EHEMALS/PREVIOUSLY DIN 69871)

**Ausführung:**

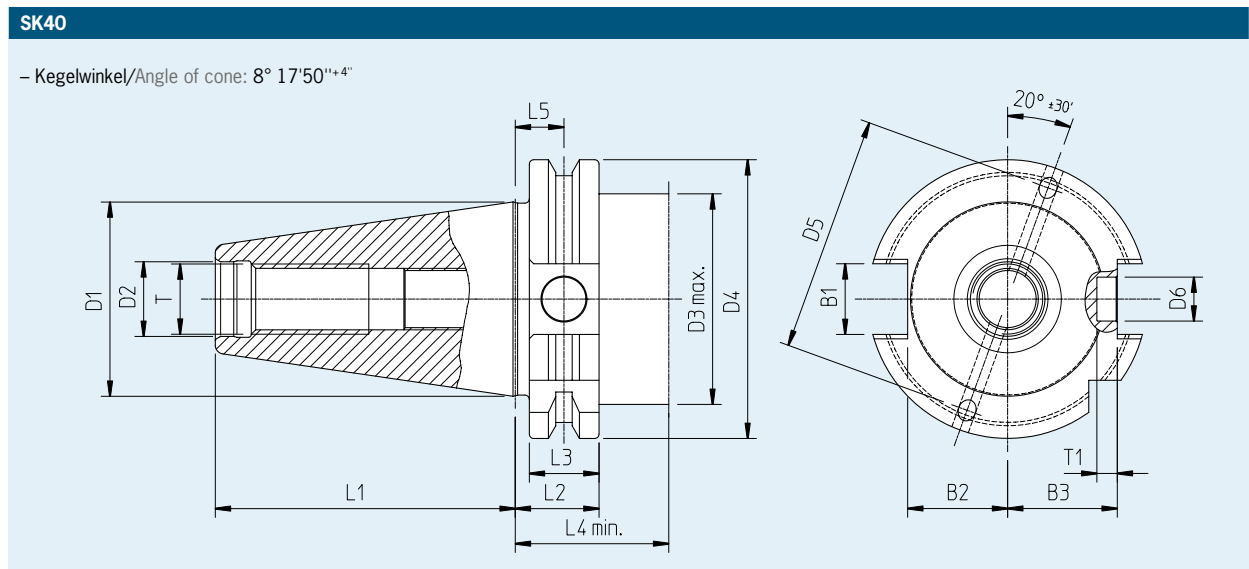
- Aufnahmen einsatzgehärtet 60–2 HRC
- Zugfestigkeit im Kern mindestens 950 N/mm<sup>2</sup>
- Steilkegel in Kegelminkel-Toleranzqualität AT3
- Form AD/AF: innere Kühlmittelzufuhr wahlweise durch die Mitte (Form AD) und über den Bund (Form AF), siehe S. 245
- Inkl. Codeträgerbohrung Ø 10mm

**Design:**

- Tool holders case-hardened 60–2 HRC
- Tensile strength in the core at least 950 N/mm<sup>2</sup>
- Taper in tolerance quality AT3
- Form AD/AF: interior coolant supply through centre (form AD) and through the collar (form AF), see page 245
- Incl. bore for data chip Ø 10mm



SK/ISO30	D1	D2	D3 max.	D4	D5	D6	L1	L2	L3	L4 min.	L5	T	T1	B1	B2	B3
[mm]	31,75	13	43	50	—	10	47,8	19,1	15,9	35	11,1	M12	4,65	16,1	16,4	19



SK/ISO40	D1	D2	D3 max.	D4	D5	D6	L1	L2	L3	L4 min.	L5	T	T1	B1	B2	B3
[mm]	44,45	17	48	63,55	54	10	68,4	19,1	15,9	35	11,1	M16	4,65	16,1	22,8	25

# STEILKEGEL/STEEP TAPER DIN ISO 7388-1 · SK50 (EHEMALS/PREVIOUSLY DIN 69871)

**Ausführung:**

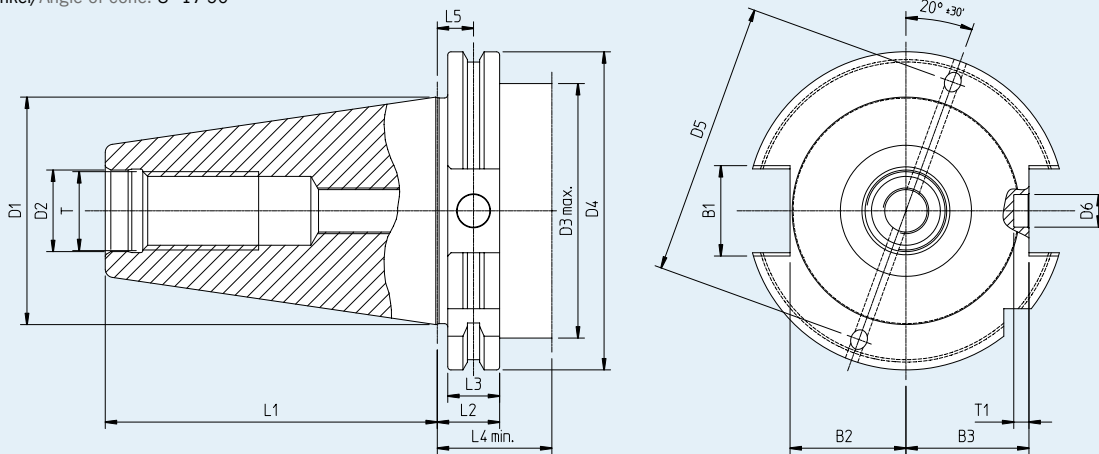
- Aufnahmen einsatzgehärtet 60–2 HRC
- Zugfestigkeit im Kern mindestens 950 N/mm<sup>2</sup>
- Steilkegel in Kegelwinkel-Toleranzqualität AT3
- Form AD/AF: innere Kühlmittelzufuhr wahlweise durch die Mitte (Form AD) und über den Bund (Form AF), siehe S. 245
- Inkl. Codeträgerbohrung Ø 10 mm

**Design:**

- Tool holders case-hardened 60–2 HRC
- Tensile strength in the core at least 950 N/mm<sup>2</sup>
- Taper in tolerance quality AT3
- Form AD/AF: interior coolant supply through centre (form AD) and through the collar (form AF), see page 245
- Incl. bore for data chip Ø 10 mm

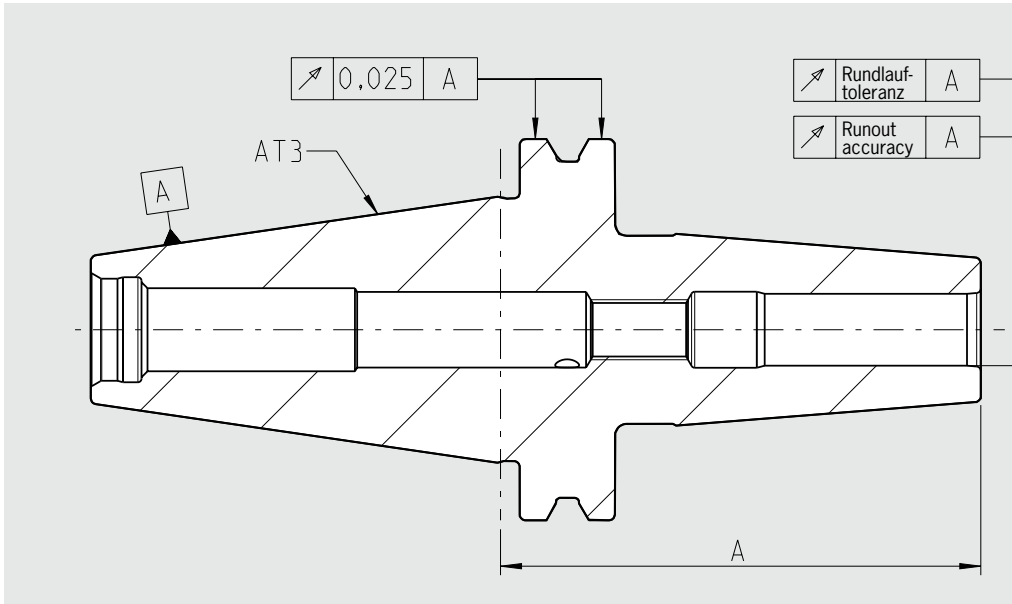
**SK50**

- Kegelwinkel/Angle of cone: 8° 17'50"±4"



SK/ISO50	D1	D2	D3 max.	D4	D5	D6	L1	L2	L3	L4 min.	L5	T	T1	B1	B2	B3
[mm]	69,85	25	78	97,5	84	10	101,75	19,1	15,9	35	11,1	M24	4,65	25,7	35,5	37,7

# RUNDLAUFGENAUIGKEIT/RUNOUT ACCURACY DIN ISO 7388-1 (EHEMALS/PREVIOUSLY DIN 69871)



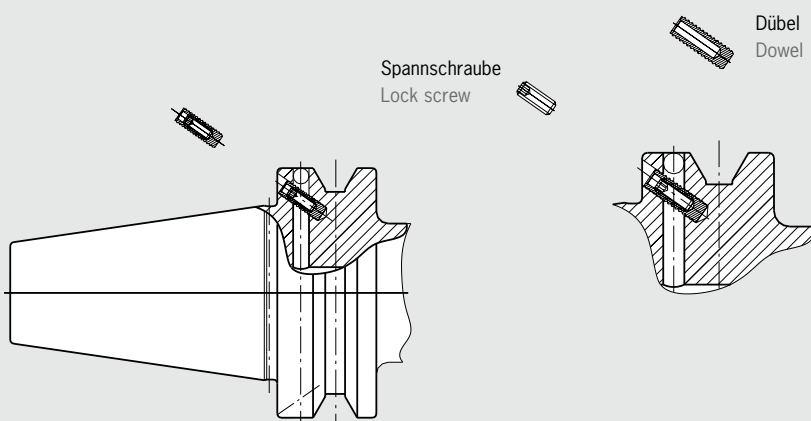
Programmiermaß/Gage length	A < 160	A ≥ 160
<b>max. zulässige Rundlauf-toleranzen/max. runout tolerance in mm</b>		
Schrumpfutter/Shrink fit chuck	0,003	0,004
Spannzangenfutter ER/Collet chuck ER	0,003	0,004
Power Collet Chuck	0,003	0,004
High Precision Collet Chuck	0,003	0,004
HG-Futter/High precision chuck	0,003	0,003
Weldon-Aufnahme/Weldon tool holder	0,003	0,004
Hydrodehnspannfutter/Hydraulic Chuck	0,003	—
Messerkopf-Aufnahme/Face mill arbor	0,006	0,006
Kombiaufsteckfräserdorn/Combination shell end mill arbor	0,006	0,006
Whistle-Notch-Aufnahme/Whistle Notch tool holder	0,003	0,004
Zwischenhülse für Morsekegel/Adapter for Morse taper	0,008	—
Adapter-Aufnahme/Adapter SK40/SK50	0,005	—
Bohrfutter-Aufnahme/Drill chuck adapter	0,005	—



# K HLMITTEL/COOLANT DIN ISO 7388-1 (EHEMALS/PREVIOUSLY DIN 69871)

**Achtung! Jeden Dübel nur einmal verwenden!**

Attention: Each dowel for single use only!



Bei der DIN ISO 7388-1 sind drei Varianten der inneren Kühlmittelzuführung festgelegt:

- **Form A:** keine innere KM-Zuführung
- **Form AD:** zentrale KM-Zuführung durch den Anzugsbolzen.  
Dazu wird ein Anzugsbolzen mit Durchgangsbohrung benötigt.
- **Form AF:** seitliche KM-Zuführung über den Bund an der Greiferrille.  
Dazu wird ein abgedichteter Anzugsbolzen benötigt.

HAIMER Spannzeuge mit Steilkegel nach DIN ISO 7388-1 sind in Form AD/AF ausgeführt, falls nicht anders angegeben.

Form AD/AF bedeutet: Die Spannzeuge sind mit Bohrungen sowohl für Form AD als auch für Form AF ausgestattet. Wenn nicht anders gewünscht, werden die Aufnahmen in Form AD ausgeliefert. Die Bohrungen am Bund für Form AF sind dann mit Kunststoffdübeln verschlossen und mit Spannschrauben gesichert.

Zur Umstellung auf Form AF müssen die Bohrungen am Bund geöffnet werden. Dazu wird die Spannschraube halb herausgedreht. Dann wird die Schraube mit einer Zange gefasst und samt dem Dübel aus der Bohrung herausgezogen.

Die Bohrungen können auch wieder verschlossen werden. Dafür gibt es einen Umrüstsatz bestehend aus Dichtdübeln und Spannschrauben (siehe Zubehör).

#### - Ersatzteil

##### Verschlussdübel

Art.-Nr. 85.600.40 (SK40)

Art.-Nr. 85.600.50 (SK50)

(beinhaltet 50 Stück)

According to DIN ISO 7388-1, 3 possibilities of inner coolant supply are available:

- **Form A:** no inner coolant supply
- **Form AD:** central coolant supply through retention knob.  
A retention knob with centralized bore is required.
- **Form AF:** lateral coolant supply via the collar.  
A sealed retention knob is required.

HAIMER clamping devices with taper according to DIN ISO 7388-1 are produced in form AD/AF unless otherwise noted.

Form AD/AF means: the clamping devices are equipped with bores for form AD as well as for Form AF. Unless otherwise requested, the tool holders are delivered in form AD. The bores on the flange for form AF are then sealed with plastic-dowels and secured with lock screws.

For changing to form AF, the bores on the flange must be opened by unscrewing the lock screw halfway. Removal of screws together with the dowels are done by using pliers.

The bores also can be sealed again. A conversion kit consisting of dowels and lock screws is available (please refer to accessories).

#### - Spare part

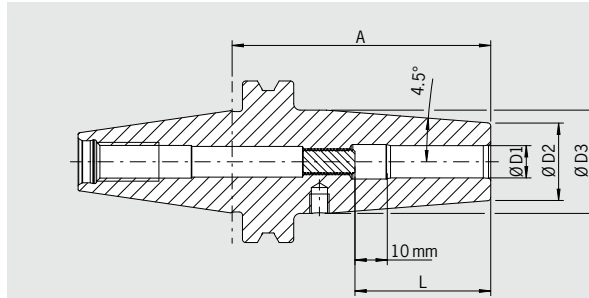
##### Dowel

Order No. 85.600.40 (SK40)

Order No. 85.600.50 (SK50)

(incl. 50 pcs)

# SCHRUMPFUTTER/SHRINK FIT CHUCK DIN ISO 7388-1 · SK30 (EHEMALS/PREVIOUSLY DIN 69871)



QUALITÄTSPASS	
<input checked="" type="checkbox"/>	Aufnahme feingewuchtet
<input checked="" type="checkbox"/>	Chuck fine balanced
	G2.5 25.000 1/min oder/or U<1 gmm
<input checked="" type="checkbox"/>	Alle Funktionsflächen feinbearbeitet
<input checked="" type="checkbox"/>	All functional surfaces fine machined
<input checked="" type="checkbox"/>	Kegeltoleranz AT3
<input checked="" type="checkbox"/>	Taper tolerance AT3

**Verwendung:**

Schrumpffutter für alle Typen von Schrumpfgeräten.

Mit Steilkegel **SK30 Form AD** DIN ISO 7388-1 (ehemals DIN 69871) und Schrumpffutter Ausführung ähnlich DIN 69882-8.

- Hitzebeständiger Warmarbeitsstahl
- Gehärtet 54–2 HRC
- Für HSS- und HM-Werkzeuge
- Schafttoleranz h6
- Mit Gewindebohrungen zum Auswuchten mit Schrauben
- Lieferumfang: mit Längeneinstellschraube
- Kühlung mit Cool Jet gegen Aufpreis (siehe Seite 468)
- Kühlung mit Cool Flash gegen Aufpreis (siehe Seiten 466/467)

**Use:**

Suitable for all shrinking units.

With taper **SK30 Form AD** DIN ISO 7388-1 (previously DIN 69871) and shrink holder DIN 69882-8.

- Heat resistant hot-working steel
- Hardened 54–2 HRC
- For HSS and solid carbide tools
- Shank tolerance h6
- With threaded holes in order to balance with balancing screws
- Included in delivery: Shrink fit chuck with back-up screw
- Cooling with Cool Jet for an extra charge (see page 468)
- Cooling with Cool Flash for an extra charge (see pages 466/467)

**Standard-Ausführung, ähnlich DIN 69882-8/Standard version, similar to DIN 69882-8**

Spann/Clamping	Ø D1 [mm]	03	04	05	06	08	10	12	16
	Ø D2 [mm]	10	10	10	21	21	24	24	27
	Ø D3 [mm]	—	—	—	27	27	32	32	34
	L [mm]	09	12	15	36	36	42	47	50
Maß/Length A [mm]	kurz/short	80 <sup>1)</sup>	80 <sup>1)</sup>	80 <sup>1)</sup>	80	80	80	80	80
Bestell-Nr./Order No.	30.440...	.03	.04	.05	.06	.08	.10	.12	.16

**Ultrakurze Ausführung/Ultra short version**

Spann/Clamping	Ø D1 [mm]	03	04	06	08	10	12	16	20
	Ø D2 [mm]	10	10	23	23	27	27	30	35,5
	Ø D3 [mm]	—	—	—	—	—	—	—	40,5
	L [mm]	09	12	36	36	42	47	50	52
Maß/Length A [mm]	ultrakurz/ultra short	60 <sup>1)</sup>	60 <sup>1)</sup>	60 <sup>2)</sup>	60 <sup>2)</sup>	60 <sup>2)</sup>	60 <sup>2)</sup>	65 <sup>2)</sup>	70 <sup>2)</sup>
Bestell-Nr./Order No.	30.445...	.03	.04	.06	.08	.10	.12	.16	.20

**Zubehör/Accessories**

<b>Schrumpfverlängerungen/Shrink fit extensions</b>		Siehe Seite 728/See page 728
<b>Wuchtschrauben/Balance screws</b>		Siehe Seite 763/See page 763
<b>Anzugsbolzen/Pull studs</b>		Siehe Seite 753/See page 753
<b>Reduzierhülsen/Reduction sleeves</b>		Siehe Seite 761/See page 761
<b>Längeneinstellschrauben/Back-up screws</b>		Siehe Seite 764/See page 764
<b>Cool Jet Bohrungen/Cool Jet bores</b>		Siehe Seite 468/See page 468
<b>Cool Flash</b>		<b>Bestell-Nr./Order No. 91.100.40</b>
<b>Cool Flash Upgrade inkl./incl. Cool Jet</b>		<b>Bestell-Nr./Order No. 91.100.41</b>

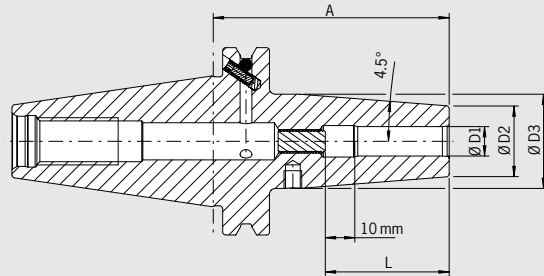
1) Ohne Einstellschraube, ohne Gewinde für Wuchtschrauben, mit Schlitz in der Spannbohrung für Kühlmittelzufuhr  
Without back-up screw, without threads for balancing screws, with slits along the clamping bore for cooling from outside  
2) Ohne Gewinde für Wuchtschrauben/Without thread for balancing screws

# SCHRUMPFUTTER/SHRINK FIT CHUCK

## DIN ISO 7388-1 · SK40

(EHEMALS/PREVIOUSLY DIN 69871)

CERTIFICATE OF QUALITY	
<input checked="" type="checkbox"/>	Aufnahme feingewuchtet Chuck fine balanced G2.5 25.000 1/min oder/or U<1 gmm
<input checked="" type="checkbox"/>	Alle Funktionsflächen feinbearbeitet All functional surfaces fine machined
<input checked="" type="checkbox"/>	Kegeltoleranz AT3 Taper tolerance AT3
<input checked="" type="checkbox"/>	Kühlmittelzufuhr Form AD/AF Coolant supply form AD/AF



**Verwendung:**

Schrumpffutter für alle Typen von Schrumpfgeräten.

Mit Steilkegel **SK40 Form AD/AF** DIN ISO 7388-1 (ehemals DIN 69871) und Schrumpffutter Ausführung ähnlich DIN 69882-8.

Form AD/AF bedeutet: zentrale Kühlmittelzufuhr und wiederverschließbare Kühlmittelkanäle am Bund.

- Hitzebeständiger Warmarbeitsstahl
- Gehärtet 54-2 HRC
- Für HSS- und HM-Werkzeuge
- Schafttoleranz h6
- Mit Gewindebohrungen zum Auswuchten mit Schrauben
- Lieferumfang: mit Längeneinstellschraube
- Kühlung mit Cool Jet gegen Aufpreis (siehe Seite 468)
- Kühlung mit Cool Flash gegen Aufpreis (siehe Seiten 466/467)

**Use:**

Suitable for all shrinking units.

With taper **SK40 form AD/AF** DIN ISO 7388-1 (previously DIN 69871) and shrink holder DIN 69882-8.

Form AD/AF means: central coolant supply and coolant channels through the flange which can be sealed again.

- Heat resistant hot-working steel
- Hardened 54-2 HRC
- For HSS and solid carbide tools
- Shank tolerance h6
- With threaded holes in order to balance with balancing screws
- Included in delivery: Shrink fit chuck with back-up screw
- Cooling with Cool Jet for an extra charge (see page 468)
- Cooling with Cool Flash for an extra charge (see pages 466/467)

**Standard-Ausführung, ähnlich DIN 69882-8/Standard version, similar to DIN 69882-8**

Spann/Clamping	Ø D1 [mm]	03	04	05	06	08	10	12	14	16	18	20	25	32
Ø D2 [mm]		10	10	10	21	21	24	24	27	27	33	33	44	44
Ø D3 [mm]		—	—	—	27	27	32	32	34	34	42	42	53	53
L [mm]		09	12	15	36	36	42	47	47	50	50	52	58	58
Maß/Length A [mm]	kurz/short	80 <sup>1)</sup>	80 <sup>1)</sup>	80 <sup>1)</sup>	80	80	80	80	80	80	80	80	100	100
Bestell-Nr./Order No.	40.440...	.03.1	.04.1	.05.1	.06	.08	.10	.12	.14	.16	.18	.20	.25	.32
Maß/Length A [mm]	ZG120	120 <sup>1)</sup>	120 <sup>1)</sup>	120 <sup>1)</sup>	120	120	120	120	120	120	120	120	120	120
Bestell-Nr./Order No.	40.447...	.03.1	.04.1	.05.1	.06	.08	.10	.12	.14	.16	.18	.20	.25	.32
Maß/Length A [mm]	ZG130	130 <sup>1)</sup>	130 <sup>1)</sup>	130 <sup>1)</sup>	130	130	130	130	130	130	130	130	130	130
Bestell-Nr./Order No.	40.444...	.03.1	.04.1	.05.1	.06	.08	.10	.12	.14	.16	.18	.20	.25	.32
Maß/Length A [mm]	überlang/oversize	—	—	—	160	160	160	160	160	160	160	160	160	—
Bestell-Nr./Order No.	40.442...	—	—	—	.06	.08	.10	.12	.14	.16	.18	.20	.25	—
Maß/Length A [mm]	ZG200	—	—	—	200	200	200	200	200	200	200	200	200	—
Bestell-Nr./Order No.	40.446...	—	—	—	.06	.08	.10	.12	.14	.16	.18	.20	.25	—

**Standard-Ausführung, mit Cool Jet (Ø 3-5 mm Kühlung durch Schlitz)/Standard version, with Cool Jet (Ø 3-5 mm cooling with slits)**

Spann/Clamping	Ø D1 [mm]	03	04	05	06	08	10	12	14	16	18	20	25	32
Ø D2 [mm]		10	10	10	21	21	24	24	27	27	33	33	44	44
Ø D3 [mm]		—	—	—	27	27	32	32	34	34	42	42	53	53
L [mm]		09	12	15	36	36	42	47	47	50	50	52	58	58
Maß/Length A [mm]	kurz/short	80 <sup>2)</sup>	80 <sup>2)</sup>	80 <sup>2)</sup>	80	80	80	80	80	80	80	80	100	100
Bestell-Nr./Order No.	40.440...	.03	.04	.05	.06.2	.08.2	.10.2	.12.2	.14.2	.16.2	.18.2	.20.2	.25.2	.32.2

**Standard-Ausführung, mit Safe-Lock Auszugsicherung/Standard version, with Safe-Lock pull out protection**

Spann/Clamping	Ø D1 [mm]	06	08	10	12	14	16	18	20	25	32
Ø D2 [mm]		21	21	24	24	27	27	33	33	44	44
Ø D3 [mm]		27	27	32	32	34	34	42	42	53	53
L [mm]		36	36	42	47	47	50	50	52	58	58
Maß/Length A [mm]	kurz/short	80 <sup>3)</sup>	80 <sup>3)</sup>	80 <sup>3)</sup>	80 <sup>3)</sup>	80 <sup>3)</sup>	80 <sup>3)</sup>	80 <sup>3)</sup>	80 <sup>3)</sup>	100 <sup>3)</sup>	100 <sup>3)</sup>
Bestell-Nr./Order No.	40.440...	.06.7	.08.7	.10.7	.12.7	.14.7	.16.7	.18.7	.20.7	.25.7	.32.7

1) Ohne Einstellschraube, ohne Gewinde für Wuchtschrauben, ohne Schlitz in der Spannbohrung für Kühlmittelzufuhr, nicht geeignet für HSS Werkzeuge  
Without back-up screw, without thread for balancing screws, without slits along the clamping bore for cooling from outside, not suitable for HSS tools

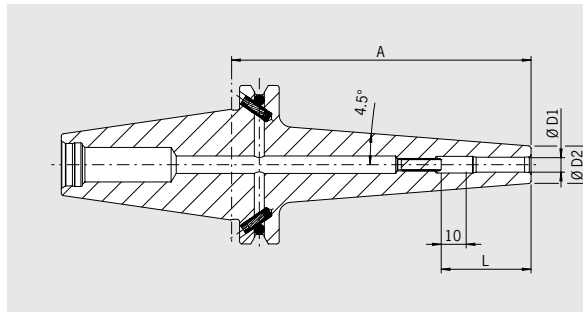
2) Ohne Einstellschraube, ohne Gewinde für Wuchtschrauben, mit Schlitz in der Spannbohrung für Kühlmittelzufuhr  
Without back-up screw, without thread for balancing screws, with slits along the clamping bore for cooling from outside

3) Mit Vorspannfeder/With tension spring

# SCHRUMPFUTTER EXTRA SCHLANK / SHRINK FIT CHUCK EXTRA SLIM

## DIN ISO 7388-1 · SK40

(EHEMALS / PREVIOUSLY DIN 69871)



QUALITÄTSPASS	
<input checked="" type="checkbox"/>	Aufnahme feingewuchtet
<input checked="" type="checkbox"/>	Chuck fine balanced
	G2.5 25.000 1/min oder/or U<1 gmm
<input checked="" type="checkbox"/>	Alle Funktionsflächen feinbearbeitet
<input checked="" type="checkbox"/>	All functional surfaces fine machined
<input checked="" type="checkbox"/>	Kegeltoleranz AT3
<input checked="" type="checkbox"/>	Taper tolerance AT3
<input checked="" type="checkbox"/>	Kühlmittelzufuhr Form AD/AF
<input checked="" type="checkbox"/>	Coolant supply form AD/AF

**Verwendung:**

Schrumpffutter für alle Typen von Schrumpfgeräten.  
Extra schlanke Ausführung mit schlankem Durchmesser D2 4,5°.

- Mit Steilkegel **SK40 Form AD/AF** DIN ISO 7388-1 (ehemals DIN 69871)  
Form AD/AF bedeutet: zentrale Kühlmittelzufuhr und wiederverschließbare Kühlmittelkanäle am Bund.
- Hitzebeständiger Warmarbeitsstahl
  - Gehärtet 54-2 HRC
  - Für HM-Werkzeuge
  - Schafttoleranz h6
  - Lieferumfang: Schrumpffutter mit Längeneinstellschraube (Ø 6-12 mm)
  - Kühlung durch Schlitz gegen Aufpreis
  - Zusätzlicher Kühladapter erforderlich (siehe unten)

**Use:**

Suitable for all shrinking units.  
Extra slim version with smaller diameter D2, 4.5°.

- With taper **SK40 form AD/AF** DIN ISO 7388-1 (previously DIN 69871)  
Form AD/AF means central coolant supply and coolant channels through the flange which can be sealed again.
- Heat resistant hot-working steel
  - Hardened 54-2 HRC
  - For solid carbide tools
  - Shank tolerance h6
  - Included in delivery: Shrink fit chuck with back-up screw (Ø 6-12 mm)
  - Cooling with slits for an extra charge
  - Additional Cooling adapter required (see below)

**Standard-Ausführung, ähnlich DIN 69882-8 / Standard version, similar to DIN 69882-8**

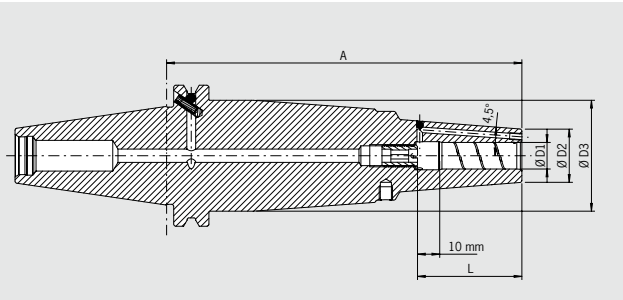
Spann/Clamping	Ø D1 [mm]	03	04	05	06	08	10	12
	Ø D2 [mm]	09	09	09	15	15	18	18
	L [mm]	—	—	—	36	36	42	47
Maß/Length A [mm]	ZG120	120	120	120	120	120	120	120
Bestell-Nr./Order No.	<b>40.447...</b>	<b>.03.10</b>	<b>.04.10</b>	<b>.05.10</b>	<b>.06.10</b>	<b>.08.10</b>	<b>.10.10</b>	<b>.12.10</b>

**Zubehör/Accessories**

<b>Schrumpfverlängerungen/Shrink fit extensions</b>								Siehe Seite 728/See page 728
<b>Reduzierhülsen/Reduction sleeves</b>								Siehe Seite 761/See page 761
<b>Längeneinstellschrauben/Back-up screws</b>								Siehe Seite 764/See page 764
<b>Kühladapter/Cooling adapter</b>		<b>Ø 3-5 mm</b>	<b>Ø 6-12 mm</b>					Siehe Seite 582/See page 582
Bestell-Nr./Order No.		<b>80.105.14.1.3</b>	<b>80.105.14.1.2</b>					

# POWER SHRINK CHUCK DIN ISO 7388-1 · SK40 (EHEMALS/PREVIOUSLY DIN 69871)

CERTIFICATE OF QUALITY	
<input checked="" type="checkbox"/>	Aufnahme feingewuchtet Chuck fine balanced G2.5 25.000 1/min oder/or U<1 gmm
<input checked="" type="checkbox"/>	Alle Funktionsflächen feinbearbeitet All functional surfaces fine machined
<input checked="" type="checkbox"/>	Kegeltoleranz AT3 Taper tolerance AT3
<input checked="" type="checkbox"/>	Kühlmittelzufuhr Form AD/AF Coolant supply form AD/AF
<input checked="" type="checkbox"/>	Cool Jet, verschleißbar Cool Jet, can be sealed



Das Power Shrink Chuck ist das Schrumpffutter für höchste Zerspanleistung bei der Hochgeschwindigkeitsbearbeitung. Das optimierte Design verbindet hohe Steifigkeit mit Schwingungsdämpfung. Das schont Maschine, Spindel und Werkzeug.

- Erhöhte Zerspanleistung durch höhere Drehzahlen, höhere Vorschübe und größere Spantiefe
- Kürzere Bearbeitungszeiten, bessere Maßhaltigkeit
- Höhere Laufruhe, dadurch bessere Oberflächengüte und Schonung von Werkzeug, Spindel und Maschine
- Mit Gewindebohrungen zum Auswuchten mit Schrauben
- Mit verschleißbaren Cool Jet Bohrungen
- Kühlung mit Cool Flash gegen Aufpreis (siehe Seiten 466/467)

Die langen Ausführungen (A=130 und 160) mit schlanker Spitze sind besonders universell einsetzbar.

- Hohe Steifigkeit, schlank an der Spitze, vibrationsdämpfend
- Hohe Spannkraft
- Für Hochgeschwindigkeitsbearbeitung und Schwerzerspannung gleichermaßen geeignet
- Universell anwendbar, spart Plätze im Werkzeugmagazin

The Power Shrink Chuck is the shrink fit chuck for highest cutting performance in high-speed manufacturing. The optimised design combines high rigidity with dampening vibrations, therefore giving more protection to machines, spindles and tools.

- Increased machining capacity due to higher spindle speed, higher feed and larger cutting depth
- Shorter cycle times, higher machining accuracy
- Quieter running, yielding better surface finish and increased tool, spindle and machine protection
- With threaded holes in order to balance with balancing screws
- Cool Jet bores that can be sealed included
- Cooling with Cool Flash for an extra charge (see pages 466/467)

The long versions (A=130 and 160) with slim tips are especially versatile to use.

- High rigidity, slim at the tip, dampen vibrations
- High clamping force
- Equally suited to High Speed and Heavy Duty machining
- Universal usage, saves space in tool magazine

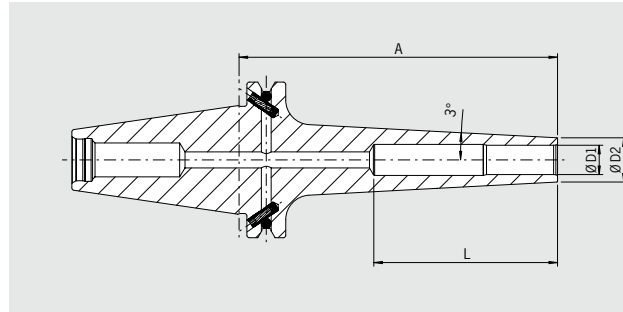
Spann/Clamping	Ø D1 [mm]	06	08	10	12	14	16	18	20	25	32
Ø D2 [mm] ultrakurz/ultra short		22	22	26,5	26,5	29,5	29,5	35,5	35,5	45,5	45,5
L [mm] ultrakurz/ultra short		36	36	42	47	47	50	50	52	58	58
Maß/Length A [mm] ultrakurz/ultra short Bestell-Nr./Order No. 40.445...		65	65	65	65	65	65	65	65	75	80
Ø D2 [mm]		21	21	24	24	27	27	33	33	44	44
Ø D3 [mm]		50	50	50	50	50	50	50	50	53	53
L [mm]		36	36	42	47	47	50	50	52	58	58
Maß/Length A [mm] ZG130 Bestell-Nr./Order No. 40.444...		130	130	130	130	130	130	130	130	130	130
Maß/Length A [mm] überlang/oversize Bestell-Nr./Order No. 40.442...		160	160	160	160	160	160	160	160	160	160

Power Shrink Chuck mit Safe-Lock/Power Shrink Chuck with Safe-Lock

Spann/Clamping	Ø D1 [mm]	06	08	10	12	14	16	18	20	25	32
Ø D2 [mm] ultrakurz/ultra short		22	22	26,5	26,5	29,5	29,5	35,5	35,5	45,5	45,5
L [mm] ultrakurz/ultra short		36	36	42	47	47	50	50	52	58	58
Maß/Length A [mm] ultrakurz/ultra short Bestell-Nr./Order No. 40.445...		65	65	65	65	65	65	65	65	75	80
Ø D2 [mm]		21	21	24	24	27	27	33	33	44	44
Ø D3 [mm]		50	50	50	50	50	50	50	50	53	53
L [mm]		36	36	42	47	47	50	50	52	58	58
Maß/Length A [mm] ZG130 Bestell-Nr./Order No. 40.444...		130	130	130	130	130	130	130	130	130	130
Maß/Length A [mm] überlang/oversize Bestell-Nr./Order No. 40.442...		160	160	160	160	160	160	160	160	160	160



# MINI SHRINK DIN ISO 7388-1 · SK40 (EHEMALS/PREVIOUSLY DIN 69871)



QUALITÄTSPASS	
<input checked="" type="checkbox"/>	Aufnahme feingewuchtet
<input checked="" type="checkbox"/>	Chuck fine balanced
	G2.5 25.000 1/min oder/or U<1 gmm
<input checked="" type="checkbox"/>	Alle Funktionsflächen feinbearbeitet
<input checked="" type="checkbox"/>	All functional surfaces fine machined
<input checked="" type="checkbox"/>	Genauer als DIN
<input checked="" type="checkbox"/>	More accurate than DIN

- Keine Störkanten
- Höchste Rundlaufgenauigkeit: 3 µm
- Präzision aus einem Guss
- Auch schwer zugängliche Stellen erreichbar
- Optimale Steifigkeit
- Ideal Schrumpfen mit HAIMER Power Clamp
- Für alle HM-Werkzeuge mit Schaft-Toleranz h6
- Hitzebeständiger Warmarbeitsstahl
- Gehärtet 54–2 HRC
- Mit 3° Schräge, passend für Formschrägen
- **Extra schlank:** extrem schlank für die Feinbearbeitung und an besonders schwer zugänglichen Stellen
- **Standard version:** with high clamping force

- No disturbing edges
- Highest runout accuracy: 3 µm
- Precision from a single piece
- Also jobs difficult to access can be reached
- Optimum rigidity
- Ideal to shrink with the HAIMER Power Clamp
- For all solid carbide tools with shank tolerance h6
- Heat resistant hot-working steel
- Hardened 54–2 HRC
- With 3° angle for die and mold
- **Extra slim version:** extremely slim for fine machining and for jobs very difficult to reach
- **Standard version:** with high clamping force

**Achtung:** Schrumpf- und Kühlhülsen sind beim Schrumpfen mit den meisten Schrumpfmaschinen erforderlich (siehe Zubehör). Bei Verwendung der Power Clamp i4.0 Sprint / Air- oder Nano-Maschinen mit motorisierter Spule und Scanner, sind die Hülsen nicht notwendig.

**Attention:** Heating and cooling sleeves are needed when shrinking on most shrink fit machines (see accessories). However, when using the Power Clamp i4.0 Sprint/Air or Nano machines with the motorised coil and scanner, sleeves are not necessary.

Spann/Clamping	Ø D1 [mm]		03	04	05	06	08	10	12	16
	Ø D2 extra schlank/extra slim [mm]		06	07	08	09	11	13	15	—
	Ø D2 standard/standard [mm]		09	10	11	12	14	16	18	24
	L [mm]		—	—	—	—	—	—	—	75
Maß/Length A [mm]	ZG120		120	120	120	120	120	120	120	120
<b>Bestell-Nr./Order No.</b>	extra schlank/extra slim	<b>40.477...</b>	<b>.03</b>	<b>.04</b>	<b>.05</b>	<b>.06</b>	<b>.08</b>	<b>.10</b>	<b>.12</b>	<b>—</b>
Maß/Length A [mm]	ZG120		120	120	120	120	120	120	120	120
<b>Bestell-Nr./Order No.</b>	standard/standard	<b>40.487...</b>	<b>.03</b>	<b>.04</b>	<b>.05</b>	<b>.06</b>	<b>.08</b>	<b>.10</b>	<b>.12</b>	<b>.16</b>



### Mini Shrink Schrumpf- und Kühlhülsen

- Schützen Ihre Mini Shrink Futter vor Überhitzung
- Verlängern die Lebensdauer Ihrer Schrumpffutter
- Sichere und bedienerfreundliche Anwendung
- Kühlen mit Standard-Kühlkörper

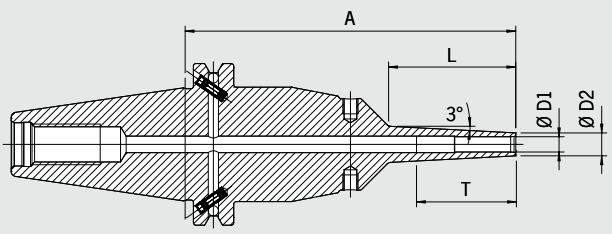
### Mini Shrink shrink and cooling sleeve

- Protect Mini Shrink chucks from overheating
- Extend lifetime of shrink fit chucks
- Secure and user friendly handling
- Cooling with standard cooling body

Passende Hülsen für Mini Shrink Aufnahmen/Fitting sleeves for Mini Shrink chucks								Bestell-Nr./Order No.	
<b>Extra schlank/Extra slim</b>									
Größe/Size [mm]		Ø 03	Ø 04	Ø 05	Ø 06	Ø 08	Ø 10	Ø 12	
<b>Bestell-Nr./Order No.</b>	<b>80.105.14.2...</b>	<b>.01</b>	<b>.02</b>	<b>.03</b>	<b>.04</b>	<b>.05</b>	<b>.06</b>	<b>.07</b>	
<b>Standard</b>									
Größe/Size [mm]		Ø 03	Ø 04	Ø 05	Ø 06	Ø 08	Ø 10	Ø 12	
<b>Bestell-Nr./Order No.</b>	<b>80.105.14.2...</b>	<b>.04</b>	<b>.08</b>	<b>.05</b>	<b>.09</b>	<b>.10</b>	<b>.11</b>	<b>.12</b>	
<b>Socket/Base</b>									<b>80.105.14.2.99</b>
<b>Satz mit Sockel (12-teilig, Ø 3–12 mm)/Set with base (12 pcs., Ø 3–12 mm)</b>									<b>80.105.14.2.00</b>

# POWER MINI SHRINK CHUCK DIN ISO 7388-1 · SK40 (EHEMALS/PREVIOUSLY DIN 69871)

CERTIFICATE OF QUALITY	
<input checked="" type="checkbox"/>	Aufnahme feingewuchtet Chuck fine balanced G2.5 25.000 1/min oder/or U<1 gmm
<input checked="" type="checkbox"/>	Alle Funktionsflächen feinbearbeitet All functional surfaces fine machined
<input checked="" type="checkbox"/>	Kegeltoleranz AT3 Taper tolerance AT3
<input checked="" type="checkbox"/>	Kühlmittelzufuhr Form AD/AF Coolant supply form AD/AF



Das Power Mini Shrink Chuck ist ideal für die 5-Achs-Bearbeitung im Formenbau und in der Medizintechnik. An der Spitze sind sie extrem schlank, wie von unseren Mini Shrink Chucks gewohnt. An der Basis sind sie aber verstärkt. Dadurch ist auch bei langer Auskraglänge eine effiziente Fräsbearbeitung mit angestelltem Werkzeug möglich.

- 2 Varianten: Standard (3 mm Wandstärke) und extra schlank (1,5 mm Wandstärke)
- 3° Schräge im Bereich der Spitze
- Mit Gewindebohrungen zum Auswuchten mit Schrauben
- Für HM-Werkzeuge mit Schaft-Toleranz h6

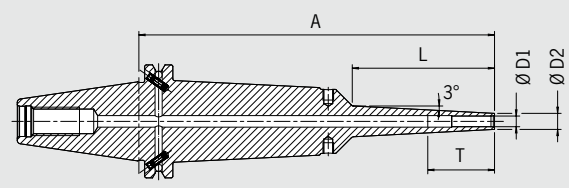
**Achtung:** Schrumpf- und Kühlhülsen sind beim Schrumpfen mit den meisten Schrumpfmaschinen erforderlich (siehe Zubehör). Bei Verwendung der Power Clamp i4.0 Sprint / Air- oder Nano-Maschinen mit motorisierter Spule und Scanner, sind die Hülsen nicht notwendig.

Power Mini Shrink Chuck is perfect for 5-axis-machining in the die & mold and in the medical industry. Very slim at the top like the HAIMER Mini Shrink Chuck, the Power Mini Shrink is reinforced at the base. Therefore efficient milling is possible with an angled tool even at long protruding lengths.

- 2 types: Standard (3 mm wall thickness) and extra slim (1.5 mm wall thickness)
- 3° angle at the top
- With threaded holes in order to balance with balancing screws
- For solid carbide tools with shank tolerance h6

**Attention:** Heating and cooling sleeves are needed when shrinking on most shrink fit machines (see accessories). However, when using the Power Clamp i4.0 Sprint/Air or Nano machines with the motorised coil and scanner, sleeves are not necessary.

CERTIFICATE OF QUALITY	
<input checked="" type="checkbox"/>	Aufnahme feingewuchtet Chuck fine balanced G2.5 25.000 1/min oder/or U<1 gmm
<input checked="" type="checkbox"/>	Alle Funktionsflächen feinbearbeitet All functional surfaces fine machined
<input checked="" type="checkbox"/>	Kegeltoleranz AT3 Taper tolerance AT3
<input checked="" type="checkbox"/>	Kühlmittelzufuhr Form AD/AF Coolant supply form AD/AF

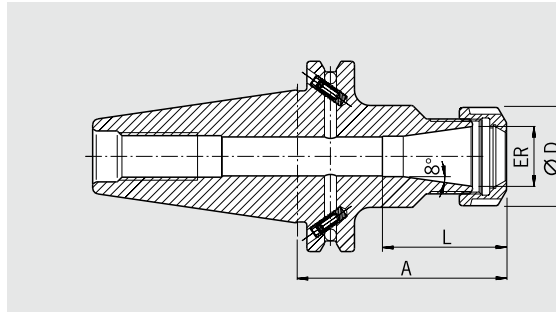


Spann/Clamping	Ø D1 [mm]	03	04	05	06	08	10	12	16	
	Ø D2 [mm] standard	09	10	11	12	14	16	18	24	
	Ø D2 [mm] extra schlank/extra slim	06	07	08	09	11	13	15	—	
	T [mm]	—	—	—	—	—	68	75	75	
	L [mm] ZG130	50	50	50	50	50	50	50	50	
Maß/Length A [mm]	ZG130		130	130	130	130	130	130	130	
Bestell-Nr./Order No.	standard	40.484...	.03.8	.04.8	.05.8	.06.8	.08.8	.10.8	.12.8	.16.8
Bestell-Nr./Order No.	extra schlank/extra slim	40.474...	.03.8	.04.8	.05.8	.06.8	.08.8	.10.8	.12.8	—
	L [mm]	80	80	80	80	80	80	80	80	
Maß/Length A [mm]	überlang/oversize		160	160	160	160	160	160	160	
Bestell-Nr./Order No.	standard	40.482...	.03.8	.04.8	.05.8	.06.8	.08.8	.10.8	.12.8	.16.8
Bestell-Nr./Order No.	extra schlank/extra slim	40.472...	.03.8	.04.8	.05.8	.06.8	.08.8	.10.8	.12.8	—
Maß/Length A [mm]	ZG200		200	200	200	200	200	200	200	
Bestell-Nr./Order No.	standard	40.486...	.03.8	.04.8	.05.8	.06.8	.08.8	.10.8	.12.8	.16.8
Bestell-Nr./Order No.	extra schlank/extra slim	40.476...	.03.8	.04.8	.05.8	.06.8	.08.8	.10.8	.12.8	—

Zubehör/Accessories  
Schrumpf- und Kühlhülsen für Mini Shrink/Shrink and cooling adapter for Mini Shrink

Siehe Seite 583/See page 583

# SPANNZANGENFUTTER TYP ER/COLLET CHUCK ER DIN ISO 7388-1 · SK40 (EHEMALS/PREVIOUSLY DIN 69871)



QUALITÄTSPASS	
<input checked="" type="checkbox"/>	Aufnahmekörper feingewuchtet Chuck body fine balanced
<input checked="" type="checkbox"/>	G2.5 22.000 1/min oder/or U<1 gmm
<input checked="" type="checkbox"/>	Alle Funktionsflächen feinbearbeitet All functional surfaces fine machined
<input checked="" type="checkbox"/>	Kegeltoleranz AT3 Taper tolerance AT3
<input checked="" type="checkbox"/>	Kühlmittelzufuhr Form AD/AF Coolant supply form AD/AF

**Verwendung:**

Zum Spannen von Werkzeugen mit Zylinderschaft in Spannzangen nach ISO 15488 (früher: DIN 6499).

Mit Steilkegel **SK40 Form AD/AF** DIN ISO 7388-1 (ehemals DIN 69871). Form AD/AF bedeutet: zentrale Kühlmittelzufuhr und wiederverschließbare Kühlmittelkanäle am Bund.

- Lieferumfang: komplett mit Spannmutter (gewuchtet, mit Gleitbeschichtung für erhöhte Spannkraft)
- Spannmutter Typ HS (High-Speed, feingewuchtet, mit Gleitbeschichtung für erhöhte Spannkraft) gegen Aufpreis
- Maß L vergrößerbar auf Anfrage

**Use:**


For clamping tools with cylindrical shank in collets according to ISO 15488 (previously DIN 6499).


With taper **SK40 form AD/AF** DIN ISO 7388-1 (previously DIN 69871). Form AD/AF means: central coolant supply and coolant channels on the collar, which can be sealed again.



- Included in delivery: locknut (balanced, with slide coating for higher clamping forces)
- Locknut type HS (High-Speed, fine balanced, with slide coating for higher clamping forces) for an extra charge
- Enlarging of size L upon request

ER	16	20	25	32	40
Ø D [mm]	28	34	42	50	63
Spannbereich/Clamping range [mm]	0,5–10,0	1,5–13,0	1,0–16,0	1,5–20,0	2,5–26,0
L [mm]	<sup>2)</sup>	41,5	62	64	73
Maß/Length A [mm] kurz/short	70 <sup>1)</sup>	70 <sup>1)</sup>	70 <sup>1)</sup>	70	70
Bestell-Nr./Order No. 40.320...	.16	.20	.25	.32	.40
L [mm]	<sup>2)</sup>	41,5	57	64	73
Maß/Length A [mm] lang/long	100 <sup>1)</sup>	100 <sup>1)</sup>	100 <sup>1)</sup>	100	100
Bestell-Nr./Order No. 40.321...	.16	.20	.25	.32	.40
Maß/Length A [mm] überlang/oversize	160 <sup>1)</sup>	—	160 <sup>1)</sup>	160	160
Bestell-Nr./Order No. 40.322...	.16	—	.25	.32	.40
Maß/Length A [mm] ZG200	200 <sup>1)</sup>	—	200 <sup>1)</sup>	200	—
Bestell-Nr./Order No. 40.326...	.16	—	.25	.32	—

**Zubehör/Accessories**

**Spannzangen ER/Collets ER**  Siehe Seite 738/See page 738

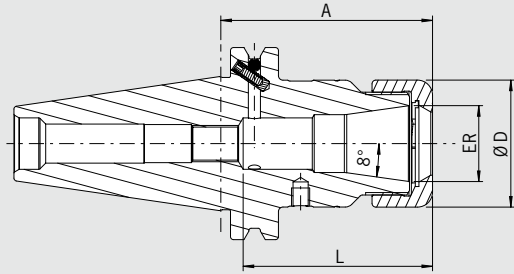
**Schrumpfspannzangen/Shrink Fit Collets**  Siehe Seite 733/See page 733

<b>Spannmutter (vorgewuchtet)/Locknut (pre-balanced)</b>						
Größe/Size	ER 16	ER 20	ER 25	ER 32	ER 40	
Bestell-Nr./Order No. 83.912...	.16	.20	.25	.32	.40	
<b>Spannmutter HS (feingewuchtet)/Locknut HS (fine-balanced)</b>						
Größe/Size	ER 16	ER 20	ER 25	ER 32	ER 40	
Bestell-Nr./Order No. 83.912...	.16.HS	.20.HS	.25.HS	.32.HS	.40.HS	
<b>Gabelschlüssel/Fork wrench</b>						
Größe/Size	ER 16	ER 20	—	—	—	
Bestell-Nr./Order No. 84.200...	.16	.20	—	—	—	
<b>Spannschlüssel/Clamping wrench</b>						
Größe/Size	—	—	ER 25	ER 32	ER 40	
Bestell-Nr./Order No. 84.200...	—	—	.25	.32	.40	
<b>Wuchtringe/Balancing index rings</b>						
Größe/Size kurz/short	ER 16	ER 20	—	—	—	
Bestell-Nr./Order No. 79.350...	.28	.34	—	—	—	
Größe/Size lang/überlang/long/oversize/ZG200	ER 16	ER 20	ER 25	ER 32	ER 40	
Bestell-Nr./Order No. 79.350...	.28	.34	.42	.48	.50	
<b>Anzugsbolzen/Pull studs</b>  Siehe Seite 753/See page 753						
<b>Schrumpferlängerungen/Shrink fit extensions</b>  Siehe Seite 728/See page 728						

1) Auch für ANSI-CAT geeignet/Also suitable for ANSI-CAT  
2) Durchgebohrt/Drilled through

# POWER COLLET CHUCK DIN ISO 7388-1 · SK40 (EHEMALS/PREVIOUSLY DIN 69871)

CERTIFICATE OF QUALITY	
☑	Aufnahmekörper feingewuchtet Chuck body fine balanced G2.5 25.000 1/min oder/or U<1 gmm
☑	Alle Funktionsflächen feinbearbeitet All functional surfaces fine machined
☑	Kegeltoleranz AT3 Taper tolerance AT3
☑	Kühlmittelzufuhr Form AD/AF Coolant supply form AD/AF



Das Power Collet Chuck ist das Spannzangenfutter für höchste Zerspanleistung bei der Hochgeschwindigkeitsbearbeitung. Das optimierte Design mit verbesserter Bauweise verbindet hohe Steifigkeit mit Schwingungsdämpfung. Das schont Maschine, Spindel und Werkzeug. Das universelle Power Collet Chuck ist ein einzigartiges Hochleistungs-spannfutter, das auch mit Standard-Spannzangen eingesetzt werden kann.

The Power Collet Chuck is the collet chuck for the highest machining capacity in high-speed manufacturing. The optimised design with better construction combines high rigidity with vibration dampening features, giving more protection to machines, spindles and tools. The universal Power Collet Chuck is a unique high performance chuck that can also be used with standard collets.

- Hohe Rundlaufgenauigkeit: 0,003 mm bei 3×D mit HAIMER Power Collets
- Auch für Standard-Spannzangen ER nach ISO 15488 (Achtung: Bei Verwendung von Standard ER Spannzangen wird das A-Maß länger)
- Hohe Steifigkeit
- Höhere Laufruhe durch vibrationsarme Geometrie, dadurch bessere Oberflächengüte und Schonung von Werkzeug, Spindel und Maschine
- Erhöhte Zerspanleistung durch höhere Drehzahlen, höhere Vorschübe und größere Spantiefe
- Kürzere Bearbeitungszeiten, bessere Maßhaltigkeit, hohe Spannkraft
- Für Hochgeschwindigkeitsbearbeitung und Schwerzerspannung gleichermaßen geeignet
- Mit Gewindebohrungen zum Auswuchten mit Schrauben
- Optional mit Cool Jet bei Power Collet Spannzangen
- Sortiment Power Collet Spannzangen siehe Seite 744

- High runout accuracy: 0,003 mm at 3×D with HAIMER Power Collets
- Also for standard collets ER according to ISO 15488 (Attention: By using standard collet ER, length A will increase)
- High rigidity
- Smoother running thanks to vibration absorbing geometry, yielding better surface finish and increased tool, spindle and machine protection
- Increased machining capacity due to higher spindle speeds, higher feed rates and larger cutting depths
- Shorter cycle times, higher machining accuracy, high clamping force
- Equally suited to High Speed and Heavy Duty machining
- With threaded holes in order to balance with balancing screws
- Optional: Cool Jet bores on Power Collets
- Product range of Power Collets on page 744

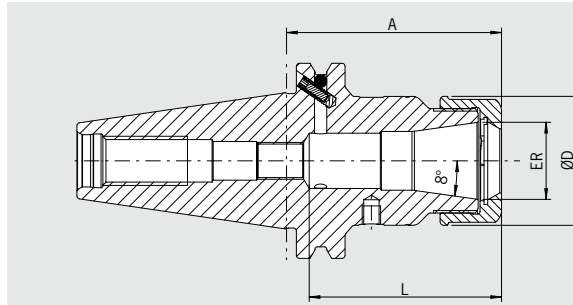
ER	16	25	32
Ø D [mm]	28	42	50
Spannbereich/Clamping range [mm]	2,0-10,0	2,0-16,0	2,0-20,0
L [mm]	43	61,5	62
Maß/Length A [mm] kurz/short	70	70	70
Bestell-Nr./Order No. 40.320...	.16.3	.25.3	.32.3
L [mm]	43	51	53
Maß/Length A [mm] lang/long	100	100	100
Bestell-Nr./Order No. 40.321...	.16.3	.25.3	.32.3
Maß/Length A [mm] überlang/oversize	160	160	160
Bestell-Nr./Order No. 40.322...	.16.3	.25.3	.32.3

Zubehör/Accessories

<b>Power Collet Spannmutter/Locknut (fine-balanced)</b>			
Größe/Size	ER 16	ER 25	ER32
Bestell-Nr./Order No. 83.914...	.16	.25	.32
<b>Power Collet Spannschlüssel/Clamping wrench</b>			
Größe/Size	ER 16	ER 25	Siehe Seite 747/See page 747
Bestell-Nr./Order No. 84.650...	.16	.25	.32
<b>Torque Master Drehmomentschlüssel/Torque Master torque wrench</b>			
Bestell-Nr./Order No. 84.600.00	Siehe Seite 746/See page 746		
<b>Spannzangen ER/Collets ER</b>			
	Siehe Seite 738/See page 738		
<b>Schrumpfspannzangen/Shrink Fit Collets</b>			
	Siehe Seite 733/See page 733		
<b>Power Collet Spannzangen/Power Collets</b>			
	Siehe Seite 744/See page 744		
<b>Power Collet Spannzangen mit Safe-Lock/Power Collets with Safe-Lock</b>			
	Siehe Seite 745/See page 745		
<b>Cool Jet Bohrungen für Power Collet Spannzangen/Cool Jet bores for Power Collets</b>			
Bestell-Nr./Order No. 91.100.27	Siehe Seite 745/See page 745		

# HIGH PRECISION COLLET CHUCK DIN ISO 7388-1 · SK40 (EHEMALS/PREVIOUSLY DIN 69871)

Werkzeugaufnahmen  
Tool Holders



QUALITÄTSPASS	
<input checked="" type="checkbox"/>	Aufnahmekörper feingewuchtet
<input checked="" type="checkbox"/>	Chuck body fine balanced
	G2.5 30.000 1/min
<input checked="" type="checkbox"/>	Alle Funktionsflächen feinbearbeitet
<input checked="" type="checkbox"/>	All functional surfaces fine machined
<input checked="" type="checkbox"/>	Kegeltoleranz AT3
<input checked="" type="checkbox"/>	Taper tolerance AT3
<input checked="" type="checkbox"/>	Kühlmittelzufuhr Form AD/AF
<input checked="" type="checkbox"/>	Coolant supply form AD/AF

Das High Precision Collet Chuck ist das Spannzangenfutter für höchste Zerspanleistung bei der Hochgeschwindigkeitsbearbeitung. Das optimierte Design mit verbesserter Bauweise und speziell beschichteter Glattmutter verbindet hohe Steifigkeit mit Schwingungsdämpfung und Geräuschreduzierung. Das schont Maschine, Spindel und Werkzeug.

- Mit speziell beschichteter Glattmutter bestmöglich gewuchtet < 1 gmm
- Hohe Rundlaufgenauigkeit: 0,003 mm bei 3 × D mit HAIMER Power Collets
- Auch für Standard-Spannzangen ER nach ISO 15488 (Achtung: Bei Verwendung von Standard ER Spannzangen wird das A-Maß länger)
- Hohe Steifigkeit
- Höhere Laufruhe durch vibrationsarme Geometrie, dadurch bessere Oberflächengüte und Schonung von Werkzeug, Spindel und Maschine
- Erhöhte Zerspanleistung durch höhere Drehzahlen, höhere Vorschübe und größere Spantiefe
- Kürzere Bearbeitungszeiten, bessere Maßhaltigkeit, hohe Spannkraft
- Für Hochgeschwindigkeitsbearbeitung und Schwerzerspannung gleichermaßen geeignet
- Mit Gewindebohrungen zum Auswuchten mit Schrauben
- Optional mit Cool Jet bei Power Collet Spannzangen
- Sortiment Power Collet Spannzangen siehe Seite 744

The High Precision Collet Chuck is designed for the highest cutting performance in High Speed machining. The optimised design with better construction and a special coated smooth locknut combines high rigidity with vibration dampening and noise-reducing features, giving more protection to machines, spindles and tools.

- With a specially coated smooth locknut, balanced at < 1 gmm
- High runout accuracy: 0,003 mm at 3 × D with HAIMER Power Collets
- Also for standard collets ER according to ISO 15488 (Attention: By using standard collet ER, length A will increase)
- High rigidity
- Smoother running thanks to vibration absorbing geometry, yielding better surface finish and increased tool, spindle and machine protection
- Increased machining capacity due to higher spindle speeds, higher feed rates and larger cutting depths
- Shorter cycle times, higher machining accuracy, high clamping force
- Equally suited to High Speed and Heavy Duty machining
- With threaded holes in order to balance with balancing screws
- Optional: Cool Jet bores on Power Collets
- Product range of Power Collets see page 744

ER	16	25	32
Ø D [mm]	28	42	50
Spannbereich/Clamping range [mm]	2,0–10,0	2,0–16,0	2,0–20,0
L [mm]	43	61,5	62
Maß/Length A [mm] kurz/short	70	70	70
Bestell-Nr./Order No. 40.320...	.16.3.HP	.25.3.HP	.32.3.HP
L [mm]	43	51	53
Maß/Length A [mm] lang/long	100	100	100
Bestell-Nr./Order No. 40.321...	.16.3.HP	.25.3.HP	.32.3.HP
Maß/Length A [mm] überlang/oversize	160	160	160
Bestell-Nr./Order No. 40.322...	.16.3.HP	.25.3.HP	.32.3.HP

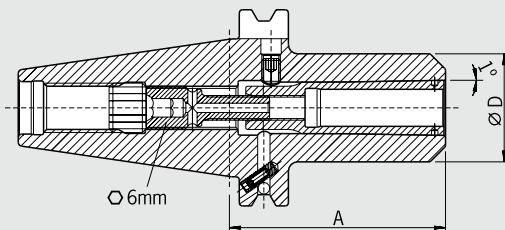
**Zubehör/Accessories**

<b>High Precision Glattmutter (feingewuchtet)/High Precision Smooth Locknut (fine-balanced)</b>		Siehe Seite 748/See page 748
Größe/Size	ER 16      ER 25      ER 32	
Bestell-Nr./Order No. 83.914...	.16.1      .25.1      .32.1	
<b>Rollenspannschlüssel/Roller bearing wrench</b>		Siehe Seite 748/See page 748
Bestell-Nr./Order No. 84.650...	.16.1      .25.1	.32.1
<b>Spannzangen ER/Collets ER</b>		Siehe Seite 738/See page 738
<b>Schrumpfspannzangen/Shrink Fit Collets</b>		Siehe Seite 733/See page 733
<b>Power Collet Spannzangen/Power Collets</b>		Siehe Seite 744/See page 744
<b>Power Collet Spannzangen mit Safe-Lock/Power Collets with Safe-Lock</b>		Siehe Seite 745/See page 745
<b>Cool Jet Bohrungen für Power Collet Spannzangen/Cool Jet bores for Power Collets</b>		Siehe Seite 745/See page 745
Bestell-Nr./Order No. 91.100.27		

# HOCHGENAUIGKEITSFUTTER/HIGH-PRECISION CHUCK DIN ISO 7388-1 · SK40 (EHEMALS/PREVIOUSLY DIN 69871)

### CERTIFICATE OF QUALITY

- ☑ Aufnahme feingewuchtet  
☑ Chuck fine balanced  
G2.5 25.000 1/min
- ☑ Alle Funktionsflächen feinbearbeitet  
☑ All functional surfaces fine machined
- ☑ Kegeltoleranz AT3  
☑ Taper tolerance AT3
- ☑ Kühlmittelzufuhr Form AD/AF  
☑ Coolant supply form AD/AF



### Verwendung:

Zum hochgenauen Spannen von Werkzeugen mit Zylinderschaft mit speziellen Spannzangen. Auch für Schäfte mit Spannflächen. Sehr gut geeignet für Hochgeschwindigkeitsbearbeitung.

Mit Steilkegel **SK40 Form AD/AF** DIN ISO 7388-1 (ehemals DIN 69871). Form AD/AF bedeutet: zentrale Kühlmittelzufuhr und wiederverschließbare Kühlmittelkanäle am Bund.

- Lieferumfang: HG-Futter mit Spannschraube und Ausziehaken ohne Spannzange
- Schafttoleranz h6

### Use:

For highly precise clamping of tools with cylindrical shank with special collets. Also for shanks with clamping flats. Very useful for high-speed machining.

With taper **SK40 form AD/AF** DIN ISO 7388-1 (previously DIN 69871). Form AD/AF means: central coolant supply and coolant channels on the collar, which can be sealed again.

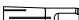
- Included in delivery: high-precision chuck with clamping screw and pull-out hook without collet
- Shank tolerance h6

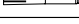
HG	Ø D [mm]											
	01			02			03					
	Spann Ø/Clamping diameter											
	2	3	4	5	6	8	10	12	14	16	18	20
Maß/Length A [mm] kurz/short	65 <sup>1)</sup>			70 <sup>1)</sup>			75					
Bestell-Nr./Order No. 40.420...	.01			.02			.03					
Maß/Length A [mm] lang/long	100 <sup>1)</sup>			100 <sup>1)</sup>			100					
Bestell-Nr./Order No. 40.421...	.01			.02			.03					
Maß/Length A [mm] überlang/oversize	160 <sup>1)</sup>			160 <sup>1)</sup>			160					
Bestell-Nr./Order No. 40.422...	.01			.02			.03					


### Zubehör/Accessories

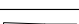
**Spannschraube/Clamping screw**  Siehe Seite 769/See page 769

**Spannzangen HG/Collets HG** Siehe Seite 750/See page 750

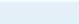
HG 01  Ø 02 Ø 03 Ø 04 Ø 05 Ø 06 Ø 08 — — — — — —

Bestell-Nr./Order No. 82.510...  .02 .03 .04 .05 .06 .08

HG 02  — — — — — — — — — — — —

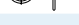
Bestell-Nr./Order No. 82.520...  — — — — — — — — — — — —

HG 03  — — — — — — — — — — — —

Bestell-Nr./Order No. 82.530...  — — — — — — — — — — — —


**Ausziehaken/Pull-out hook**

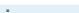
HG  HG 01 HG 02 HG 03

Bestell-Nr./Order No. 82.570...  .00 .00 .00


**Wuchtringe/Balancing index rings**

HG  HG 01 HG 02 HG 03

Bestell-Nr./Order No. 79.350...  .30 .35 .48

**Anzugsbolzen/Pull studs**  Siehe Seite 753/See page 753

**Schrumpfverlängerungen/Shrink fit extensions**  Siehe Seite 728/See page 728

**Cool Jet Bohrungen/Cool Jet bores**  Siehe Seite 468/See page 468

Bestell-Nr./Order No. 91.100.24 

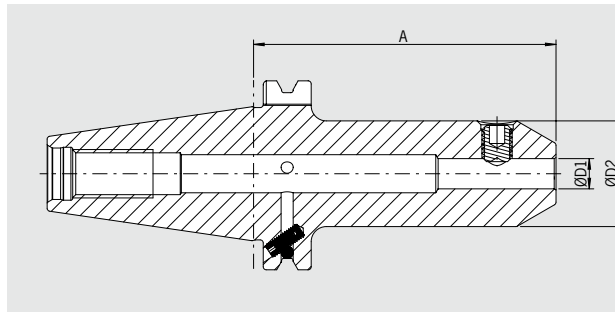
1) Auch für ANSI-CAT geeignet/Also suitable for ANSI-CAT



# WELDON-AUFNAHME/WELDON TOOL HOLDER

## DIN ISO 7388-1 · SK40

(EHEMALS/PREVIOUSLY DIN 69871)



QUALITÄTSPASS	
<input checked="" type="checkbox"/>	Aufnahme feingewuchtet
<input checked="" type="checkbox"/>	Chuck fine balanced
	G2.5 22.000 1/min
<input checked="" type="checkbox"/>	Alle Funktionsflächen feinbearbeitet
<input checked="" type="checkbox"/>	All functional surfaces fine machined
<input checked="" type="checkbox"/>	Kegeltoleranz AT3
<input checked="" type="checkbox"/>	Taper tolerance AT3
<input checked="" type="checkbox"/>	Kühlmittelezufuhr Form AD/AF
<input checked="" type="checkbox"/>	Coolant supply form AD/AF

**Verwendung:**

Zum Spannen von Fräsern mit Zylinderschaft und seitlicher Mitnahmefläche  
Ähnlich DIN 1835-B und DIN 6535-HB.

Ähnlich DIN 6359-2 mit Steilkegel **SK40 form AD/AF** DIN ISO 7388-1.  
Form AD/AF bedeutet: zentrale Kühlmittelezufuhr und wiederverschließbare Kühlmittelekanäle am Bund.

- Lieferumfang: mit Spannschraube
- Ultrakurze Ausführung nur Form AD lieferbar
- Kühlung mit Cool Jet gegen Aufpreis

**Use:**

For clamping cutters with cylindrical shank and Weldon flat similar to  
DIN 1835-B and DIN 6535-HB.

Similar to DIN 6359-2 with taper **SK40 form AD/AF** DIN ISO 7388-1.  
Form AD/AF means: central coolant supply and coolant channels on the collar, which can be sealed again.

- Delivery: with clamping screw
- Extra short design only available in form AD
- Cooling with Cool Jet for an extra charge

Spann/Clamping	Ø D1 [mm]	06	08	10	12	14	16	18	20	25	32
	Ø D2 [mm]	25	28	35	42	42	48	48	52	65	72
Maß/Length A [mm]	ultrakurz/ultrashort	—	—	—	—	—	35	—	40	60	70
Bestell-Nr./Order No.	40.305...						.16		.20	.25	.32
Maß/Length A [mm]	kurz/short	50 <sup>1)</sup>	50 <sup>1)</sup>	50 <sup>1)</sup>	50 <sup>1)</sup>	50 <sup>1)</sup>	63	63	63	100	100
Bestell-Nr./Order No.	40.300...	.06	.08	.10	.12	.14	.16	.18	.20	.25	.32
Maß/Length A [mm]	lang/long	100 <sup>1)</sup>	100 <sup>1)</sup>	100 <sup>1)</sup>	100 <sup>1)</sup>	100 <sup>1)</sup>	100	100	100	—	—
Bestell-Nr./Order No.	40.301...	.06	.08	.10	.12	.14	.16	.18	.20		
Maß/Length A [mm]	überlang/oversize	160 <sup>1)</sup>	160 <sup>1)</sup>	160 <sup>1)</sup>	160 <sup>1)</sup>	160 <sup>1)</sup>	160	160	160	160	—
Bestell-Nr./Order No.	40.302...	.06	.08	.10	.12	.14	.16	.18	.20	.25	

**Standard-Ausführung, mit Cool Jet/Standard version, with Cool Jet**

Spann/Clamping	Ø D1 [mm]	06	08	10	12	14	16	20	25
	Ø D2 [mm]	25	28	35	42	42	48	52	65
Maß/Length A [mm]	kurz/short	50 <sup>1)</sup>	50 <sup>1)</sup>	50 <sup>1)</sup>	50 <sup>1)</sup>	50 <sup>1)</sup>	63	63	100
Bestell-Nr./Order No.	40.300...	.06.2	.08.2	.10.2	.12.2	.14.2	.16.2	.20.2	.25.2

**Zubehör/Accessories**

**Spannschraube/Clamping screw**

Spann Ø/Clamping Ø	06	08	10	12	14	16	18	20	25	32	
Bestell-Nr./Order No.	85.100...	.06	.08	.10	.12	.12	.14	.14	.16	.18	.20

**Wuchtringe/Balancing index rings**

Spann Ø/Clamping Ø	06	08	10	12	14	16	18	20	25	32	
Spann Ø/Clamping Ø	lang/ZG130/überlang/ZG200										
Bestell-Nr./Order No.	79.350...	.25	.28	.35	.42	.42	.48	.48	.52	.65	.72

**Anzugsbolzen/Pull studs**



Siehe Seite 753/See page 753

**Cool Jet Bohrungen bei Ø 6 mm – Ø 20mm/Cool Jet bores from Ø 6 mm – Ø 20mm**

Bestell-Nr./Order No.	91.100.24		Siehe Seite 468/See page 468
-----------------------	-----------	--	------------------------------

**Cool Jet Bohrungen bei Ø 25 mm – Ø 32mm/Cool Jet bores from Ø 25 mm – Ø 32mm**

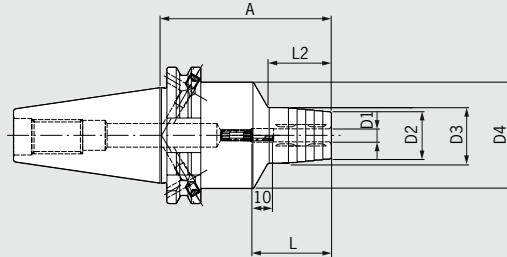
Bestell-Nr./Order No.	91.100.26		Siehe Seite 468/See page 468
-----------------------	-----------	--	------------------------------



# STANDARD HYDRODEHNSPANNFUTTER/STANDARD HYDRAULIC CHUCK DIN ISO 7388-1 · SK40 (EHEMALS/PREVIOUSLY DIN 69871)

**CERTIFICATE OF QUALITY**

- ✓ Aufnahmekörper feingewuchtet
- ✓ Chuck body fine balanced
- ✓ G2.5 25.000 1/min  
oder/or U<1 gmm
- ✓ Rundlaufgenauigkeit < 3 µm
- ✓ Runout accuracy < 3 µm



**Verwendung:**

Hydrodehnspannfutter zum Bohren, Reiben und Schlichten.

- Geeignet für Zylinderschäfte nach DIN 6535 Form HA sowie für Schäfte nach DIN 6535 Form HB mit Schafttoleranz h6
- Erhöhte Standzeit des Werkzeuges durch höchste Rundlauf- und Wiederholgenauigkeit
- Sekundenschneller Werkzeugwechsel ohne Peripheriegerät
- Hervorragende Schwingungsdämpfung

**Schaft DIN ISO 7388-1 SK40 Form AD/AF**

Form AD/AF bedeutet zentrale Kühlmittelzuführung und wiederverschließbare Kühlmittelkanäle am Bund

- Lieferumfang: mit Längeneinstellschraube

**Use:**

Hydraulic chuck for drilling, reaming and finishing.

- Suitable for cylindrical shanks according to DIN 6535 Form HA as well as shanks according to DIN 6535 Form HB with shank tolerance h6
- Increased tool life due to highest runout accuracy and repeatability
- Tool changes in seconds without peripheral equipment
- Excellent vibration dampening

**Taper DIN ISO 7388-1 SK40 Form AD/AF**

Form AD/AF means central coolant supply and coolant channels through the flange which can be sealed again




- Included in delivery: With length adjustment screw

**Standard-Ausführung, ähnlich DIN 69882-7/Standard version, similar to DIN 69882-7**

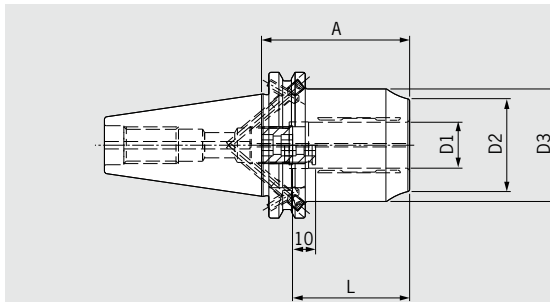
Spann/Clamping	Ø D1 [mm]	06	08	10	12	14	16	18	20	25	32
Ø D2 [mm]		22	24	26	28	30	34	36	38	51	59
Ø D3 [mm]		26	28	30	32	34	38	40	42	55	63
Ø D4 [mm]		49,5	49,5	49,5	49,5	49,5	49,5	49,5	49,5	63	70
L [mm]		37	37	41	46	46	49	49	51	57	61
L2 [mm]		29,5	30	35	40	40	45	46	47	28	20
Maß/Length A [mm]	kurz/short	80,5	80,5	80,5	80,5	80,5	80,5	80,5	80,5	80,5	80,5
Bestell-Nr./Order No.	40.4H10...	.06	.08	.10	.12	.14	.16	.18	.20	.25	.32



**Zubehör/Accessories**

- Anzugsbolzen/Pull studs**  Siehe Seite 753/See page 753
- Reduzierhülsen/Reduction sleeves**  Siehe Seite 759/See page 759
- Längeneinstellschrauben/Back-up screws**  Siehe Seite 764/See page 764

# POWER HYDRAULIC CHUCK DIN ISO 7388-1 · SK40 (EHEMALS/PREVIOUSLY DIN 69871)



**QUALITÄTSPASS**

- Aufnahmekörper feingewuchtet
- Chuck body fine balanced  
G2.5 25.000 1/min  
oder/or U<1 gmm
- Rundlaufgenauigkeit < 3 µm
- Runout accuracy < 3 µm

**Verwendung:**

Hydrodehnspannfutter besonders geeignet für die Fräsbearbeitung.

- Kompakte Bauform und hohe Steifigkeit
- Hohe Drehmomentübertragung
- Perfekt geeignet für die Fräsbearbeitung, dank hoher Radialsteifigkeit und Temperaturbeständigkeit (bis 170 °C)
- Optimale Dämpfungseigenschaft
- Sekundenschneller Werkzeugwechsel ohne Peripheriegerät

**Schaft DIN ISO 7388-1 SK40 Form AD/AF**

Form AD/AF bedeutet zentrale Kühlmittelzuführung und wiederverschließbare Kühlmittelkanäle am Bund  
- Lieferumfang: mit Längeneinstellschraube

**Use:**

Hydraulic chuck especially suitable for milling operations.

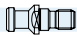



- Compact design and high rigidity
- High torque transmission
- Perfectly suitable for milling operations, thanks to radial rigidity and temperature resistance (up to 170 °C)
- Excellent vibration dampening
- Tool changes in seconds without peripheral equipment

**Taper DIN ISO 7388-1 SK40 Form AD/AF**

Form AD/AF means central coolant supply and coolant channels through the flange which can be sealed again  
- Included in delivery: With length adjustment screw

<b>Spann/Clamping</b>	<b>Ø D1 [mm]</b>	<b>20</b>	<b>32</b>
	<b>Ø D2 [mm]</b>	<b>38</b>	<b>57</b>
	<b>Ø D3 [mm]</b>	<b>49</b>	<b>63</b>
	<b>L [mm]</b>	<b>51</b>	<b>61</b>
Maß/Length A [mm]	kurz/short	64,5	81 <sup>1)</sup>
<b>Bestell-Nr./Order No.</b>	<b>40.4H10...</b>	<b>.20.3</b>	<b>.32.3</b>

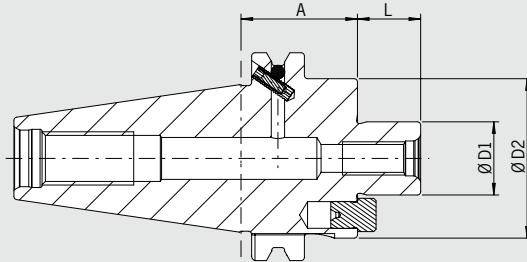
**Zubehör/Accessories**

<b>Anzugsbolzen/Pull studs</b>		Siehe Seite 753/See page 753
<b>Reduzierhülsen/Reduction sleeves</b>		Siehe Seite 761/See page 761
<b>Reduzierhülsen mit Safe-Lock/Reduction sleeves with Safe-Lock</b>		Siehe Seite 761/See page 761
<b>Längeneinstellschrauben/Back-up screws</b>		Siehe Seite 764/See page 764

1) Größter Außendurchmesser = 70 mm/Largest Outer diameter = 70 mm

# MESSERKOPF-AUFNAHME/FACE MILL ARBOR DIN ISO 7388-1 · SK40 (EHEMALS/PREVIOUSLY DIN 69871)

CERTIFICATE OF QUALITY	
☑	Aufnahmekörper feingewuchtet Chuck body fine balanced G2.5 22.000 1/min
☑	Alle Funktionsflächen feinbearbeitet All functional surfaces fine machined
☑	Kegetoleranz AT3 Taper tolerance AT3
☑	Kühlmittelezufuhr Form AD/AF Coolant supply form AD/AF



**Verwendung:**

Zur Aufnahme von Messerköpfen und Fräsern mit Quernut DIN 1880 sowie ab Spann Ø 40 Aufnahme nach DIN 2079 möglich (4 zusätzliche Gewindebohrungen).

Nach DIN 6357 mit Steilkegel **SK40 form AD/AF** DIN ISO 7388-1. Form AD/AF bedeutet: zentrale Kühlmittelezufuhr und wiederverschließbare Kühlmittelkanäle am Bund.

- Lieferumfang: komplett mit Fräseranzugschraube, Größe 16.1 mit verkleinertem Anlagedurchmesser D2
- Kühlmittel-Austrittsbohrungen an der Stirnseite für Fräser und Innenkühlung

**Use:**

For holding face mill cutters and cutters with radial driving slot DIN 1880 and exceeding clamping diameter 40 clamping according to DIN 2079 is possible, too (4 additional tapping holes).

According to DIN 6357 with taper **SK40 form AD/AF** DIN ISO 7388-1. Form AD/AF means: central coolant supply and coolant channels on the collar, which can be sealed again.

- Included in delivery: tightening bolt, size 16.1 with reduced contact diameter
- With coolant exit bores on the end face for milling cutters with central cooling

Spann/Clamping	Ø D1 [mm]	16	22	27	32	40
	Ø D2 [mm] kurz/short	32	48	48	78	87
	L [mm]	17	19	21	24	27
Maß/Length A [mm]	Maß/Length A [mm]	35	35	35	50	50
Bestell-Nr./Order No.	Bestell-Nr./Order No.	.40.350...	.16.KKB	.22.KKB	.27.KKB	.32.KKB
	Ø D2 [mm]	36	48	60	78	
Maß/Length A [mm]	lang/long	100	100	100	100	
Bestell-Nr./Order No.	Bestell-Nr./Order No.	.40.351...	.16.KKB	.22.KKB	.27.KKB	.32.KKB
Maß/Length A [mm]	überlang/oversize	—	160	160	160	
Bestell-Nr./Order No.	Bestell-Nr./Order No.	.40.352...	—	.22.KKB	.27.KKB	.32.KKB

**Zubehör/Accessories**

**Fräseranzugschraube/Tightening bolt**

Größe/Size D1	—	22	27	32	40
Bestell-Nr./Order No.	.85.300...	.22	.27	.32	.40

**Schlüssel/Wrench**

Größe/Size D1	—	22	27	32	40
Bestell-Nr./Order No.	.84.400...	.22	.27	.32	.40

**Wuchtringe/Balancing index rings**

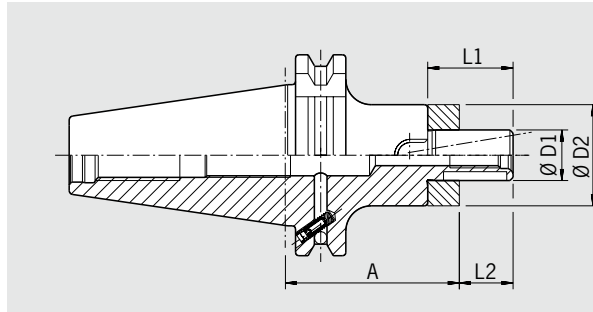
Größe/Size D1	—	22	27	—	—
Bestell-Nr./Order No.	.79.350...	.48	.48	—	—

**Anzugsbolzen/Pull studs**



Siehe Seite 753/See page 753

# KOMBIAUFSTECKER SERDORN/COMBINATION SHELL END MILL ARBOR DIN ISO 7388-1 · SK40 (EHEMALS/PREVIOUSLY DIN 69871)



QUALITÄTSPASS	
<input checked="" type="checkbox"/>	Aufnahmekörper feingewuchtet
<input checked="" type="checkbox"/>	Chuck body fine balanced
	G2.5 22.000 1/min
<input checked="" type="checkbox"/>	Alle Funktionsflächen feinbearbeitet
<input checked="" type="checkbox"/>	All functional surfaces fine machined
<input checked="" type="checkbox"/>	Kegeltoleranz AT3
<input checked="" type="checkbox"/>	Taper tolerance AT3
<input checked="" type="checkbox"/>	Kühlmittelezufuhr Form AD/AF
<input checked="" type="checkbox"/>	Coolant supply form AD/AF

**Verwendung:**

Zum Spannen von Walzenstirnfräsern DIN 841 und DIN 1880 sowie Winkelstirnfräsern DIN 842 und Messerköpfen DIN 1830.

Nach DIN 6358 mit Steilkegel **SK40 form AD/AF** DIN ISO 7388-1. Form AD/AF bedeutet: zentrale Kühlmittelezufuhr und wiederverschließbare Kühlkanäle am Bund.

- Lieferumfang: komplett mit Fräseranzugsschraube, Mitnehmerring und Passfeder
- Kühlkanalbohrungen an Stirnseite gegen Aufpreis

**Use:**

For clamping shell end mills DIN 841 and DIN 1880 as well as angular milling cutters DIN 842 and cutters DIN 1830.

According to DIN 6358 with taper **SK40 form AD/AF** DIN ISO 7388-1. Form AD/AF means: central coolant supply and coolant channels on the collar, which can be sealed again.

- Included in delivery: tightening bolt, driving ring and feather key
- Coolant bores on front side for an extra charge

Spann/Clamping	Ø D1 [mm]	16	22	27	32	40
	Ø D2 [mm]	32	40	48	58	70
	L1 [mm]	27	31	33	38	41
	L2 [mm]	17	19	21	24	27
Maß/Length A [mm]	kurz/short	55 <sup>1)</sup>	55 <sup>1)</sup>	55	60	60
<b>Bestell-Nr./Order No.</b>	<b>40.340...</b>	<b>.16</b>	<b>.22</b>	<b>.27</b>	<b>.32</b>	<b>.40</b>
Maß/Length A [mm]	lang/long	100 <sup>1)</sup>	100 <sup>1)</sup>	100	100	100
<b>Bestell-Nr./Order No.</b>	<b>40.341...</b>	<b>.16</b>	<b>.22</b>	<b>.27</b>	<b>.32</b>	<b>.40</b>
Maß/Length A [mm]	ZG130	130 <sup>1)</sup>	130 <sup>1)</sup>	130	130	—
<b>Bestell-Nr./Order No.</b>	<b>40.344...</b>	<b>.16</b>	<b>.22</b>	<b>.27</b>	<b>.32</b>	—
Maß/Length A [mm]	überlang/oversize	160 <sup>1)</sup>	160 <sup>1)</sup>	160	160	—
<b>Bestell-Nr./Order No.</b>	<b>40.342...</b>	<b>.16</b>	<b>.22</b>	<b>.27</b>	<b>.32</b>	—
Maß/Length A [mm]	ZG200	200 <sup>1)</sup>	200 <sup>1)</sup>	200	—	—
<b>Bestell-Nr./Order No.</b>	<b>40.346...</b>	<b>.16</b>	<b>.22</b>	<b>.27</b>	—	—

**Zubehör/Accessories**

**Fräseranzugsschraube/Tightening bolt**

Größe/Size D1	16	22	27	32	40	
<b>Bestell-Nr./Order No.</b>	<b>85.300...</b>	<b>.16</b>	<b>.22</b>	<b>.27</b>	<b>.32</b>	<b>.40</b>

**Schlüssel/Wrench**

Größe/Size D1	16	22	27	32	40	
<b>Bestell-Nr./Order No.</b>	<b>84.400...</b>	<b>.16</b>	<b>.22</b>	<b>.27</b>	<b>.32</b>	<b>.40</b>

**Passfeder/Feather key**

Größe/Size D1	16	22	27	32	40	
<b>Bestell-Nr./Order No.</b>	<b>85.400...</b>	<b>.16</b>	<b>.22</b>	<b>.27</b>	<b>.32</b>	<b>.40</b>

**Mitnehmerring/Driving ring**

Größe/Size D1	16	22	27	32	40	
<b>Bestell-Nr./Order No.</b>	<b>85.200...</b>	<b>.16</b>	<b>.22</b>	<b>.27</b>	<b>.32</b>	<b>.40</b>

**Wuchtringe/Balancing index rings**

Größe/Size D1	lang/überlang/long/oversize	16	22	27	32	40
<b>Bestell-Nr./Order No.</b>	<b>79.350...</b>	<b>.32</b>	<b>.40</b>	<b>.48</b>	<b>.58</b>	<b>.70</b>

**Anzugsbolzen/Pull studs**



Siehe Seite 753/See page 753

**Kühlkanalbohrungen/Coolant bores**

**Bestell-Nr./Order No.** 91.100.03

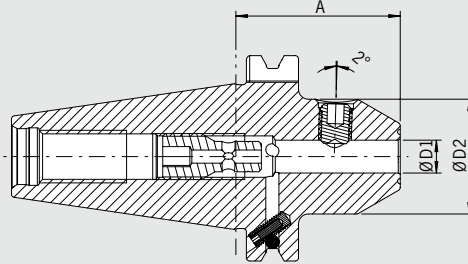


# WHISTLE NOTCH-AUFNAHME/WHISTLE NOTCH TOOL HOLDER

## DIN ISO 7388-1 · SK40

(EHEMALS/PREVIOUSLY DIN 69871)

CERTIFICATE OF QUALITY	
<input checked="" type="checkbox"/>	Aufnahme gewuchtet
<input checked="" type="checkbox"/>	Chuck balanced G6.3 8.000 1/min
<input checked="" type="checkbox"/>	Alle Funktionsflächen feinbearbeitet
<input checked="" type="checkbox"/>	All functional surfaces fine machined
<input checked="" type="checkbox"/>	Kegeltoleranz AT3
<input checked="" type="checkbox"/>	Taper tolerance AT3
<input checked="" type="checkbox"/>	Kühlmitteleinlass Form AD/AF
<input checked="" type="checkbox"/>	Coolant supply form AD/AF



**Verwendung:**

Zum Spannen von Fräsern mit Zylinderschaft und geeigneter Spannfläche ähnlich DIN 1835-E und DIN 6535-HE.

DIN 6359-2 mit Steilkegel **SK40 form AD/AF** DIN ISO 7388-1.  
Form AD/AF bedeutet: zentrale Kühlmitteleinlass und wiederverschließbare Kühlmitteleinlässe am Bund.

Lieferumfang: mit Spannschraube und Längeneinstellschraube  
– Feinwuchten gegen Aufpreis  
– Kühlung mit Cool Jet gegen Aufpreis

**Use:**

For clamping cutters with cylindrical shank and inclined flat similar to DIN 1835-E and DIN 6535-HE.

DIN 6359-2 with taper **SK40 form AD/AF** DIN ISO 7388-1.  
Form AD/AF means: central coolant supply and coolant channels on the collar, which can be sealed again.

Delivery: with clamping screw and adjusting screw  
– Fine-balancing for an extra charge  
– Cooling with Cool Jet for an extra charge

Spann/Clamping	Ø D1 [mm]	06	08	10	12	14	16	18	20	25	32
	Ø D2 [mm]	25	28	35	42	42	48	48	52	65	72
Maß/Length A [mm]	kurz/short	50 <sup>1)</sup>	50 <sup>1)</sup>	50 <sup>1)</sup>	50 <sup>1)</sup>	50 <sup>1)</sup>	63	63	63	100	100
Bestell-Nr./Order No.	<b>40.330...</b>	<b>.06</b>	<b>.08</b>	<b>.10</b>	<b>.12</b>	<b>.14</b>	<b>.16</b>	<b>.18</b>	<b>.20</b>	<b>.25</b>	<b>.32</b>



**Zubehör/Accessories**

**Spannschraube/Clamping screw**

Spann Ø/Clamping Ø		06	08	10	12	14	16	18	20	25	32
Bestell-Nr./Order No.	<b>85.100...</b>	<b>.06</b>	<b>.08</b>	<b>.10</b>	<b>.12</b>	<b>.12</b>	<b>.14</b>	<b>.14</b>	<b>.16</b>	<b>.18</b>	<b>.20</b>

**Einstellschraube/Adjusting screw**

Größe/Size D1	kurz/short		06	08	10	12	14	16	18	20	25	32
Bestell-Nr./Order No.	<b>85.150...</b>	<b>.01</b>	<b>.01</b>	<b>.01</b>	<b>.01</b>	<b>.01</b>	<b>.01</b>	<b>.01</b>	<b>.01</b>	<b>.01</b>	<b>.03</b>	<b>.03</b>
Größe/Size D1	lang/long		06	08	10	12	14	16	18	20	—	—
Bestell-Nr./Order No.	<b>85.150...</b>	<b>.04</b>	<b>.04</b>	<b>.04</b>	<b>.04</b>	<b>.04</b>	<b>.04</b>	<b>.04</b>	<b>.04</b>	<b>.04</b>		
Größe/Size D1	ZG130		06	08	10	12	14	16	18	20	25	32
Bestell-Nr./Order No.	<b>85.150...</b>	<b>.05</b>	<b>.05</b>	<b>.05</b>	<b>.05</b>	<b>.05</b>	<b>.05</b>	<b>.05</b>	<b>.05</b>	<b>.05</b>	<b>.08</b>	<b>.08</b>
Größe/Size D1	überlang/oversize		06	08	10	12	14	16	18	20	25	32
Bestell-Nr./Order No.	<b>85.150...</b>	<b>.07</b>	<b>.07</b>	<b>.07</b>	<b>.06</b>	<b>.06</b>	<b>.07</b>	<b>.07</b>	<b>.07</b>	<b>.07</b>	<b>.06</b>	<b>.06</b>

**Wuchtringe/Balancing index rings**

Spann Ø/Clamping Ø	lang/überlang/long/oversize/ZG130		06	08	10	12	14	16	18	20	25	32
Bestell-Nr./Order No.	<b>79.350...</b>	<b>⊕</b>	<b>.25</b>	<b>.28</b>	<b>.35</b>	<b>.42</b>	<b>.42</b>	<b>.48</b>	<b>.48</b>	<b>.52</b>	<b>.65</b>	<b>.72</b>

**Anzugsbolzen/Pull studs**



Siehe Seite 753/See page 753

**Cool Jet Bohrungen/Cool Jet bores**



Siehe Seite 468/See page 468

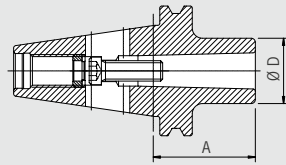
Bestell-Nr./Order No. **91.100.24**

1) Auch für ANSI-CAT geeignet/Also suitable for ANSI-CAT

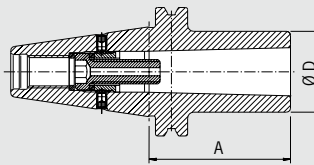
# ZWISCHENH LSE F R MORSEKEGEL MIT ANZUGSGWINDE ADAPTER FOR MORSE TAPER WITH THREAD DIN ISO 7388-1 · SK40 (EHEMALS/PREVIOUSLY DIN 69871)



Typ 1



Typ 2



QUALITÄTSPASS	
<input checked="" type="checkbox"/>	Aufnahmekörper gewuchtet
<input checked="" type="checkbox"/>	Chuck body balanced
	G6.3 8.000 1/min
<input checked="" type="checkbox"/>	Alle Funktionsflächen feinbearbeitet
<input checked="" type="checkbox"/>	All functional surfaces fine machined
<input checked="" type="checkbox"/>	Kegeltoleranz AT3
<input checked="" type="checkbox"/>	Taper tolerance AT3

**Verwendung:**

Zum Spannen von Werkzeugen mit Morsekegelschaft mit Anzugsgewinde nach DIN 228-1 Form A.

Ähnlich DIN 6383 mit Steilkegel **SK40 Form A** DIN ISO 7388-1.

- Lieferumfang: komplett mit montierter Anzugsschraube
- Feinwuchten gegen Aufpreis

MK3 und MK4 ohne Langloch für Austreiblappen Form AD

**Use:**

For clamping tools with Morse taper with drawbar thread according to DIN 228-1 form A.

Similar to DIN 6383 with taper **SK40 form A** DIN ISO 7388-1.

- Included in delivery: tightening bolt
- Fine-balancing for an extra charge

MK3 and MK4 without bore for tang form AD

Typ/Type	1	2	2
MK	02	03	04
Ø D [mm]	32	40	48
Maß/Length A [mm] kurz/short	50 <sup>1)</sup>	70 <sup>1)</sup>	95
Bestell-Nr./Order No. 40.430...	.02	.03	.04



**Zubehör/Accessories**

**Wuchtringe/Balancing index rings**

MK	02	03	04
Bestell-Nr./Order No. 79.350...	.32	.40	.48

**Anzugsbolzen/Pull studs**

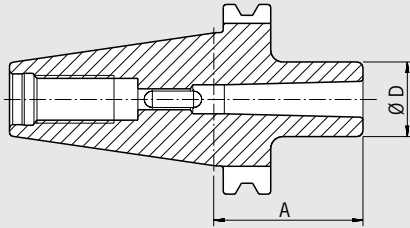


Siehe Seite 753/See page 753

1) Auch für ANSI-CAT geeignet/Also suitable for ANSI-CAT

# ZWISCHENH LSE F R MORSEKEGEL MIT AUSTREIBLAPPEN ADAPTER FOR MORSE TAPER WITH TANG DIN ISO 7388-1 · SK40 (EHEMALS/PREVIOUSLY DIN 69871)

CERTIFICATE OF QUALITY	
☑ Aufnahme gewuchtet	☑ Chuck balanced
	G6.3 8.000 1/min
☑ Alle Funktionsflächen feinbearbeitet	☑ All functional surfaces fine machined
☑ Kegeltoleranz AT3	☑ Taper tolerance AT3



**Verwendung:**

Zur Aufnahme von Werkzeugen mit Morsekegelschäften mit Austreiblappen nach DIN 228-1 Form AF.

Ähnlich DIN 6383 mit Steilkegel **SK40 Form AD** DIN ISO 7388-1.

– Feinwuchten gegen Aufpreis

**Use:**

For holding tools with Morse tapers and tang according to DIN 228-1 form AF.

Similar to DIN 6383 with taper **SK40 form AD** DIN ISO 7388-1.

– Fine-balancing for an extra charge

MK	01	02	03	04
Ø D [mm]	25	32	40	48
Maß/Length A [mm] kurz/short	50 <sup>1)</sup>	50 <sup>1)</sup>	70 <sup>1)</sup>	95
Bestell-Nr./Order No. <b>40.380...</b>	<b>.01</b>	<b>.02</b>	<b>.03</b>	<b>.04</b>



**Zubehör/Accessories**

**Wuchtringe/Balancing index rings**

MK	01	02	03	04
Bestell-Nr./Order No. <b>79.350...</b>	<b>.25</b>	<b>.32</b>	<b>.40</b>	<b>.48</b>

**Anzugsbolzen/Pull studs**

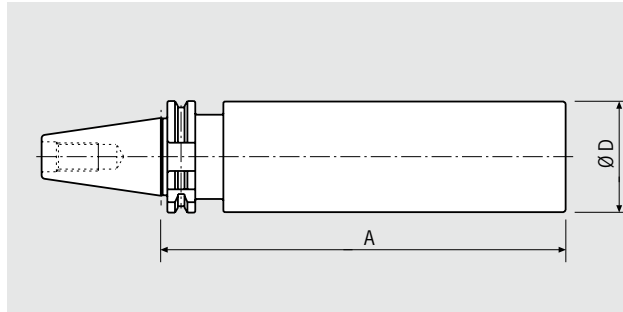


Siehe Seite 753/See page 753

1) Auch für ANSI-CAT geeignet/Also suitable for ANSI-CAT



# BOHRSTANGENROHLING/BLANK ADAPTER DIN ISO 7388-1 · SK40 (EHEMALS/PREVIOUSLY DIN 69871)



QUALITÄTSPASS	
<input checked="" type="checkbox"/>	Alle Funktionsflächen feinbearbeitet
<input checked="" type="checkbox"/>	All functional surfaces fine machined
<input checked="" type="checkbox"/>	Kegeltoleranz AT3
<input checked="" type="checkbox"/>	Taper tolerance AT3
<input checked="" type="checkbox"/>	Kühlmittelezufuhr Form AD/AF
<input checked="" type="checkbox"/>	Coolant supply form AD/AF

**Verwendung:**

Zur Herstellung von Sonderwerkzeugen im eigenen Betrieb.  
Auch für ANSI-CAT geeignet.

**Ausführung:**

Steilkegel und Greiferrille gehärtet und geschliffen, zylindrischer Teil weich.

Mit Steilkegel **SK40 Form AD/AF** DIN ISO 7388-1.

Form AD/AF bedeutet: zentrale Kühlmittelzufuhr und wiederverschließbare Kühlmittelkanäle am Bund.

**Use:**

For manufacturing special tools in your factory.  
Also suitable for ANSI-CAT.

**Design:**

Taper and groove are hardened and ground, the cylindrical part is soft.

With taper **SK40 form AD/AF** DIN ISO 7388-1.

Form AD/AF means: central coolant supply and coolant channels on the collar, which can be sealed again.

Ø D [mm]		63	
Maß/Length A [mm]	ZG100		100
<b>Bestell-Nr./Order No.</b>	<b>40.395...</b>		<b>.63</b>
Maß/Length A [mm]	ZG230		230
<b>Bestell-Nr./Order No.</b>	<b>40.390...</b>		<b>.63</b>

Zubehör/Accessories

Anzugsbolzen/Pull studs



Siehe Seite 753/See page 753

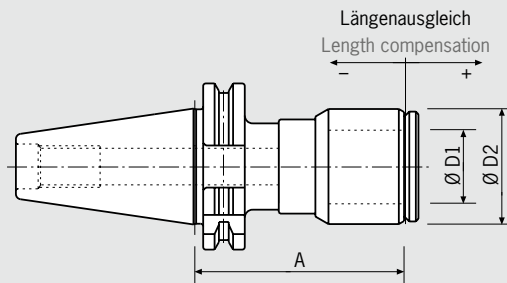
# GEWINDEBOHRER-SCHNELLWECHSELFUTTER

## QUICK CHANGE TAPPING CHUCKS

### DIN ISO 7388-1 · SK40

(EHEMALS/PREVIOUSLY DIN 69871)

CERTIFICATE OF QUALITY
<ul style="list-style-type: none"> <li>✓ Alle Funktionsflächen feinbearbeitet</li> <li>✓ All functional surfaces fine machined</li> </ul>
<ul style="list-style-type: none"> <li>✓ Kegeltoleranz AT3</li> <li>✓ Taper tolerance AT3</li> </ul>
<ul style="list-style-type: none"> <li>✓ Innere Hochdruckkühlung bis 50 bar</li> <li>✓ Interior high-pressure cooling up to 50 bar</li> </ul>



#### Verwendung:

Zum Gewindebohren vorzugsweise auf NC-Fräsmaschinen. Axialer Längenausgleich auf Zug und Druck. Auch für ANSI-CAT geeignet.

Mit Steilkegel **SK40 Form AD/AF** DIN ISO 7388-1.  
Form AD/AF bedeutet: zentrale Kühlmittelzufuhr und wiederverschließbare Kühlmittelkanäle am Bund.  
Vorteile: Eigenes entwickeltes Kühlsystem, innere Kühlmittelzuführung bis 50 bar, hohe Zentriergenauigkeit, Hochdruckspannsystem (sichere Spannung für Hochdruckkühlung) und Schnellwechseleinsätze für alle gängigen Gewindebohrer (nicht kompatibel mit System BILZ)

– Feinwuchten gegen Aufpreis

#### Use:

For tapping preferably on NC milling machines. Axial length compensation on tension and pressure. Also suitable for ANSI-CAT.

With steep taper **SK40 form AD/AF** DIN ISO 7388-1.  
Form AD/AF means: central coolant supply and coolant channels on the collar, which can be sealed again.  
Advantages: Specially developed system, interior coolant supply up to 50 bar, high centering precision, high-pressure clamping system (safe clamping for high-pressure cooling) and advantageous quick change inserts for all available taps (not compatible for system BILZ)

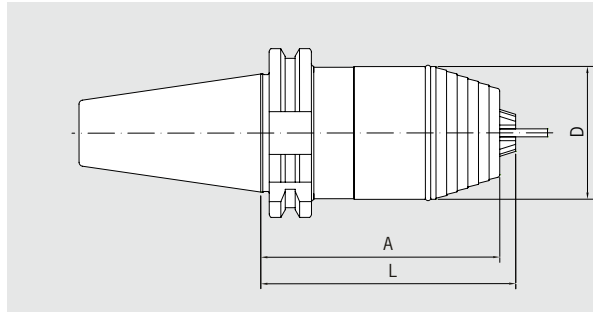
– Fine-balancing for an extra charge

Größe/Size	01	03
Ø D1 [mm]	20	28
Ø D2 [mm]	36	44
Maß/Length A [mm]	71	80
Bestell-Nr./Order No. <b>40.370...</b>	<b>.01</b>	<b>.03</b>
für Gewindebohrer/for taps	M3–M14	M4,5–M24
Längenausgleich/Length compensation	± 3	± 3

#### Zubehör/Accessories

Anzugsbolzen/Pull studs		Siehe Seite 753/See page 753
Schnellwechseleinsätze/Quick change inserts		Siehe Seite 770/See page 770
Spannschraube/Clamping screw		
Bestell-Nr./Order No. <b>140/11.00.020402</b>		

# KURZBOHRFUTTER/SHORT DRILL CHUCK DIN ISO 7388-1 · SK40 (EHEMALS/PREVIOUSLY DIN 69871)



QUALITÄTSPASS	
<input checked="" type="checkbox"/>	Aufnahme feingewuchtet
<input checked="" type="checkbox"/>	Chuck fine balanced
	G6.3 22.000 1/min
<input checked="" type="checkbox"/>	Alle Funktionsflächen feinbearbeitet
<input checked="" type="checkbox"/>	All functional surfaces fine machined
<input checked="" type="checkbox"/>	Kegeltoleranz AT3
<input checked="" type="checkbox"/>	Taper tolerance AT3
<input checked="" type="checkbox"/>	Kühlmittelezufuhr Form AD/AF
<input checked="" type="checkbox"/>	Coolant supply form AD/AF

**Verwendung:**


Zum Spannen von Werkzeugen mit Zylinderschaft, Links-Rechtslaufbetrieb, Spannen und Lösen über Sechskant-Schlüssel.

Mit Steilkegel **SK40 Form AD/AF** DIN 69871.

**Use:**

For clamping tools with cylindrical shank, for left and right hand turn, clamping and loosening with a hexagon socket wrench.

With taper **SK40 form AD/AF** DIN 69871.

Spannbereich/Clamping range		0,5-13
Ø D [mm]		50
L [mm]		96
Maß/Length A [mm]		90
Bestell-Nr./Order No. 40.411...		.13

**Zubehör/Accessories**

Anzugsbolzen/Pull studs

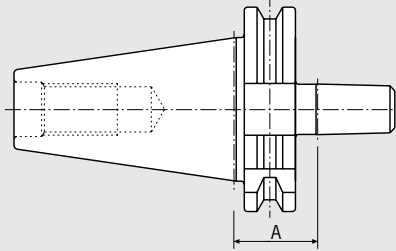


Siehe Seite 753/See page 753

# BOHRFUTTER-AUFNAHME/DRILL CHUCK ADAPTER DIN ISO 7388-1 · SK40 (EHEMALS/PREVIOUSLY DIN 69871)

**CERTIFICATE OF QUALITY**

- ☑ Aufnahme gewuchtet
- ☑ Chuck balanced  
G6.3 8.000 1/min
- ☑ Alle Funktionsflächen feinbearbeitet
- ☑ All functional surfaces fine machined
- ☑ Kegeltoleranz AT3
- ☑ Taper tolerance AT3



**Verwendung:**

Zur Aufnahme von Dreibackten-Bohrfutter z.B. nach DIN 6349.  
Auch für ANSI-CAT geeignet.

Nach DIN 238 mit Steilkegel **SK40 Form A** DIN ISO 7388-1.

– Feinwuchten gegen Aufpreis

**Use:**

For holding chucks with three jaws e.g. according to DIN 6349.  
Also suitable for ANSI-CAT

According to DIN 238 with taper **SK40 form A** DIN ISO 7388-1.

– Fine-balancing for an extra charge

<b>Bohrfutterkegel/Holding chuck</b>	<b>B16</b>
Maß/Length A [mm]	26
<b>Bestell-Nr./Order No. 40.400...</b>	<b>.16</b>



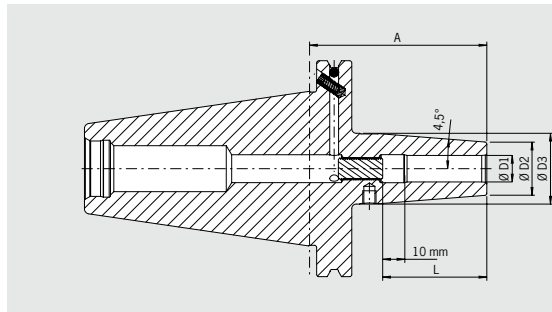
**Zubehör/Accessories**

**Anzugsbolzen/Pull studs**



Siehe Seite 753/See page 753

# SCHRUMPFUTTER/SHRINK FIT CHUCK DIN ISO 7388-1 · SK50 (EHEMALS/PREVIOUSLY DIN 69871)



QUALITÄTSPASS	
<input checked="" type="checkbox"/>	Aufnahme feingewuchtet
<input checked="" type="checkbox"/>	Chuck fine balanced
	G2.5 25.000 1/min
<input checked="" type="checkbox"/>	Alle Funktionsflächen feinbearbeitet
<input checked="" type="checkbox"/>	All functional surfaces fine machined
<input checked="" type="checkbox"/>	Kegeltoleranz AT3
<input checked="" type="checkbox"/>	Taper tolerance AT3
<input checked="" type="checkbox"/>	Kühlmittelezufuhr Form AD/AF
<input checked="" type="checkbox"/>	Coolant supply form AD/AF

**Verwendung:**

Schrumpffutter für alle Typen von Schrumpfgeräten.

- Mit Steilkegel **SK50 Form AD/AF** DIN ISO 7388-1 (ehemals DIN 69871) und Schrumpffutter Ausführung ähnlich DIN 69882-8.  
Form AD/AF bedeutet: zentrale Kühlmittelezufuhr und wiederverschließbare Kühlmittelkanäle am Bund.
- Hitzebeständiger Warmarbeitsstahl
  - Gehärtet 54-2 HRC
  - Für HSS- und HM-Werkzeuge
  - Schafttoleranz h6
  - Mit Gewindebohrungen zum Auswuchten mit Schrauben
  - Lieferumfang: mit Längeneinstellschraube
  - Kühlung mit Cool Jet gegen Aufpreis (Siehe Seite 468)
  - Kühlung mit Cool Flash gegen Aufpreis (Siehe Seiten 466/467)

**Use:**

Suitable for all shrinking units.

- With taper **SK50 form AD/AF** DIN ISO 7388-1 (previously DIN 69871) and shrink holder DIN 69882-8.  
Form AD/AF means: central coolant supply and coolant channels through the flange which can be sealed again.
- Heat resistant hot-working steel
  - Hardened 54-2 HRC
  - For HSS and solid carbide tools
  - Shank tolerance h6
  - With threaded holes in order to balance with balancing screws
  - Included in delivery: Shrink fit chuck with backup screw
  - Cooling with Cool Jet for an extra charge (see page 468)
  - Cooling with Cool Flash for an extra charge (See pages 466/467)

**Standard-Ausführung, ähnlich DIN 69882-8/Standard version, similar to DIN 69882-8**

Spann/Clamping	Ø D1 [mm]	06	08	10	12	14	16	18	20	25	32
	Ø D2 [mm]	21	21	24	24	27	27	33	33	44	44
	Ø D3 [mm]	27	27	32	32	34	34	42	42	53	53
	L [mm]	36	36	42	47	47	50	50	52	58	58
Maß/Length A [mm]	kurz/short		80	80	80	80	80	80	80	100	100
<b>Bestell-Nr./Order No.</b>	<b>50.440...</b>	<b>.06</b>	<b>.08</b>	<b>.10</b>	<b>.12</b>	<b>.14</b>	<b>.16</b>	<b>.18</b>	<b>.20</b>	<b>.25</b>	<b>.32</b>
Maß/Length A [mm]	ZG120		120	120	120	120	120	120	120	120	120
<b>Bestell-Nr./Order No.</b>	<b>50.447...</b>	<b>.06</b>	<b>.08</b>	<b>.10</b>	<b>.12</b>	<b>.14</b>	<b>.16</b>	<b>.18</b>	<b>.20</b>	<b>.25</b>	<b>.32</b>
Maß/Length A [mm]	ZG130		130	130	130	130	130	130	130	130	130
<b>Bestell-Nr./Order No.</b>	<b>50.444...</b>	<b>.06</b>	<b>.08</b>	<b>.10</b>	<b>.12</b>	<b>.14</b>	<b>.16</b>	<b>.18</b>	<b>.20</b>	<b>.25</b>	<b>.32</b>
Maß/Length A [mm]	überlang/oversize		160	160	160	160	160	160	160	160	160
<b>Bestell-Nr./Order No.</b>	<b>50.442...</b>	<b>.06</b>	<b>.08</b>	<b>.10</b>	<b>.12</b>	<b>.14</b>	<b>.16</b>	<b>.18</b>	<b>.20</b>	<b>.25</b>	<b>.32</b>
Maß/Length A [mm]	ZG200		200	200	200	200	200	200	200	200	200
<b>Bestell-Nr./Order No.</b>	<b>50.446...</b>	<b>.06</b>	<b>.08</b>	<b>.10</b>	<b>.12</b>	<b>.14</b>	<b>.16</b>	<b>.18</b>	<b>.20</b>	<b>.25</b>	<b>.32</b>

**Standard-Ausführung, mit Cool Jet/Standard version, with Cool Jet**

Spann/Clamping	Ø D1 [mm]	06	08	10	12	14	16	18	20	25	32
	Ø D2 [mm]	21	21	24	24	27	27	33	33	44	44
	Ø D3 [mm]	27	27	32	32	34	34	42	42	53	53
	L [mm]	36	36	42	47	47	50	50	52	58	58
Maß/Length A [mm]	kurz/short		80	80	80	80	80	80	80	100	100
<b>Bestell-Nr./Order No.</b>	<b>50.440...</b>	<b>.06.2</b>	<b>.08.2</b>	<b>.10.2</b>	<b>.12.2</b>	<b>.14.2</b>	<b>.16.2</b>	<b>.18.2</b>	<b>.20.2</b>	<b>.25.2</b>	<b>.32.2</b>

**Zubehör/Accessories**

Cool Flash

Cool Flash Upgrade inkl./incl. Cool Jet



**Bestell-Nr./Order No. 91.100.40**

**Bestell-Nr./Order No. 91.100.41**

Siehe Seite 466/See page 466

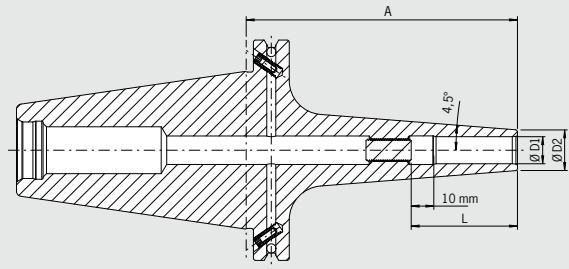
Siehe Seite 466/See page 466

# SCHRUMPFUTTER EXTRA SCHLANK / SHRINK FIT CHUCK EXTRA SLIM

## DIN ISO 7388-1 · SK50

(EHEMALS/PREVIOUSLY DIN 69871)

CERTIFICATE OF QUALITY	
☑ Aufnahme feingewuchtet	Chuck fine balanced
☑ G2.5 25.000 1/min oder/or U<1 gmm	
☑ Alle Funktionsflächen feinbearbeitet	All functional surfaces fine machined
☑ Kegeltoleranz AT3	Taper tolerance AT3
☑ Kühlmittelzufuhr Form AD/AF	Coolant supply form AD/AF



**Verwendung:**

Schrumpffutter für alle Typen von Schrumpfgeräten.  
Extra schlanke Ausführung mit schlankem Durchmesser D2 4,5°.

- Mit Steilkegel **SK50 Form AD/AF** DIN ISO 7388-1 (ehemals DIN 69871)  
Form AD/AF bedeutet: zentrale Kühlmittelzufuhr und wiederverschließbare Kühlmittelkanäle am Bund.
- Hitzebeständiger Warmarbeitsstahl
  - Gehärtet 54-2 HRC
  - Für HM-Werkzeuge
  - Schafttoleranz h6
  - Lieferumfang: Schrumpffutter mit Längeneinstellschraube (Ø 6-12 mm)
  - Kühlung durch Schlitze gegen Aufpreis
  - Schrumpfen ohne Schrumpf- und Kühlhülsen möglich

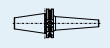
**Use:**

Suitable for all shrinking units.  
Extra slim version with smaller diameter D2, 4,5°.

- With taper DIN ISO 7388-1 **SK50 form AD/AF** (previously DIN 69871)  
Form AD/AF means central coolant supply and coolant channels through the flange which can be sealed again.
- Heat resistant hot-working steel
  - Hardened 54-2 HRC
  - For solid carbide tools
  - Shank tolerance h6
  - Included in delivery: Shrink fit chuck with back-up screw (Ø 6-12 mm)
  - Cooling with slits for an extra charge
  - Shrinking without shrink and cooling sleeves possible

**Standard-Ausführung, ähnlich DIN 69882-8/Standard version, similar to DIN 69882-8**

Spann/Clamping	Ø D1 [mm]	03	04	05	06	08	10	12
	Ø D2 [mm]	09	09	09	15	15	18	18
	L [mm]	—	—	—	36	36	42	47
Maß/Length A [mm]	ZG120	120 <sup>1)</sup>	120 <sup>1)</sup>	120 <sup>1)</sup>	120	120	120	120
Bestell-Nr./Order No.	50.447...	.03.10	.04.10	.05.10	.06.10	.08.10	.10.10	.12.10



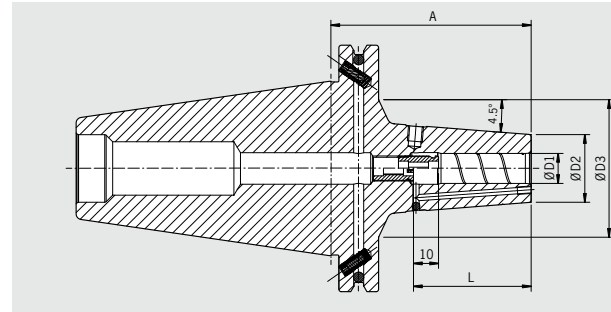
**Zubehör/Accessories**

<b>Schrumpfverlängerungen/Shrink fit extensions</b>				Siehe Seite 728/See page 728
<b>Anzugsbolzen/Pull studs</b>				Siehe Seite 753/See page 753
<b>Reduzierhülsen/Reduction sleeves</b>				Siehe Seite 761/See page 761
<b>Längeneinstellschrauben/Back-up screws</b>				Siehe Seite 764/See page 764
<b>Kühladapter/Cooling adapter</b>		<b>Ø 3-5 mm</b>	<b>Ø 6-12 mm</b>	Siehe Seite 582/See page 582
<b>Bestell-Nr./Order No.</b>		<b>80.105.14.1.3</b>	<b>80.105.14.1.2</b>	

1) Ohne Einstellschraube/without back-up screw

# POWER SHRINK CHUCK DIN ISO 7388-1 · SK50 (EHEMALS/PREVIOUSLY DIN 69871)

Werkzeugaufnahmen  
Tool Holders



QUALITÄTSPASS	
<input checked="" type="checkbox"/>	Aufnahme feingewuchtet Chuck fine balanced G2.5 25.000 1/min
<input checked="" type="checkbox"/>	Alle Funktionsflächen feinbearbeitet All functional surfaces fine machined
<input checked="" type="checkbox"/>	Kegeltoleranz AT3 Taper tolerance AT3
<input checked="" type="checkbox"/>	Kühlmittelzufuhr Form AD/AF Coolant supply form AD/AF
<input checked="" type="checkbox"/>	Cool Jet, verschleißbar Cool Jet, can be sealed

Das Power Shrink Chuck ist das Schrumpffutter für höchste Zerspanleistung bei der Hochgeschwindigkeitsbearbeitung. Das optimierte Design verbindet hohe Steifigkeit mit Schwingungsdämpfung. Das schont Maschine, Spindel und Werkzeug.

- Erhöhte Zerspanleistung durch höhere Drehzahlen, höhere Vorschübe und größere Spantiefe
- Kürzere Bearbeitungszeiten, bessere Maßhaltigkeit
- Höhere Laufruhe, dadurch bessere Oberflächengüte und Schonung von Werkzeug, Spindel und Maschine
- Mit Gewindebohrungen zum Auswuchten mit Schrauben
- Mit verschleißbaren Cool Jet Bohrungen
- Kühlung mit Cool Flash gegen Aufpreis (siehe Seiten 466/467)

Die langen Ausführungen (A=160 und 200) mit schlanker Spitze sind besonders universell einsetzbar.

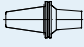
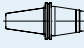
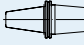
- Hohe Steifigkeit, schlank an der Spitze, vibrationsdämpfend
- Hohe Spannkraft
- Für Hochgeschwindigkeitsbearbeitung und Schwerzerspannung gleichermaßen geeignet
- Universell anwendbar, spart Plätze im Werkzeugmagazin

The Power Shrink Chuck is the shrink fit chuck for highest cutting performance in high-speed manufacturing. The optimised design combines high rigidity with dampening vibrations, therefore giving more protection to machines, spindles and tools.




- Increased machining capacity due to higher spindle speed, higher feed and larger cutting depth
- Shorter cycle times, higher machining accuracy
- Quieter running, yielding better surface finish and increased tool, spindle and machine protection
- With threaded holes in order to balance with balancing screws
- Cool Jet bores that can be sealed included
- Cooling with Cool Flash for an extra charge (see pages 466/467)

The long versions (A=160 and 200) with slim tips are especially versatile to use.

- High rigidity, slim at the tip, dampen vibrations
- High clamping force
- Equally suited to High Speed and Heavy Duty machining
- Universal usage, saves space in tool magazine

Spann/Clamping	Ø D1 [mm]	06	08	10	12	14	16	18	20	25
Ø D2 [mm] kurz/short		21	21	27	27	33,3	33,3	44,7	44,7	44
Ø D3 [mm] kurz/short		70	70	55	55	—	—	—	—	78
L [mm]		36	36	42	47	47	50	50	52	58
Maß/Length A [mm] kurz/short Bestell-Nr./Order No. 50.440...		80 .06.3	80 .08.3	80 .10.3	80 .12.3	80 .14.3	80 .16.3	80 .18.3	80 .20.3	100 .25.3
Ø D2 [mm]		21	21	27	27	33	33	44	44	44
Ø D3 [mm]		78	78	78	78	78	78	78	78	78
Maß/Length A [mm] überlang/oversize Bestell-Nr./Order No. 50.442...		160 .06.3	160 .08.3	160 .10.3	160 .12.3	160 .14.3	160 .16.3	160 .18.3	160 .20.3	160 .25.3
Maß/Length A [mm] ZG200 Bestell-Nr./Order No. 50.446...		200 .06.3	200 .08.3	200 .10.3	200 .12.3	200 .14.3	200 .16.3	200 .18.3	200 .20.3	200 .25.3

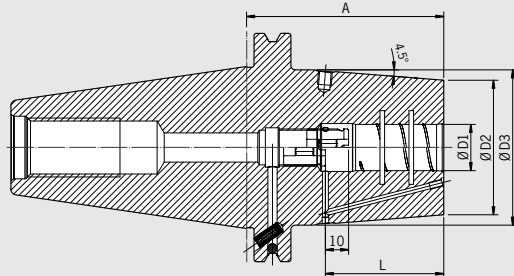
**Power Shrink Chuck mit Safe-Lock/Power Shrink Chuck with Safe-Lock**

Spann/Clamping	Ø D1 [mm]	06	08	10	12	14	16	18	20	25
Ø D2 [mm] kurz/short		21	21	27	27	33,3	33,3	44,7	44,7	44
Ø D3 [mm] kurz/short		70	70	55	55	—	—	—	—	78
L [mm]		36	36	42	47	47	50	50	52	58
Maß/Length A [mm] kurz/short Bestell-Nr./Order No. 50.440...		80 .06.37	80 .08.37	80 .10.37	80 .12.37	80 .14.37	80 .16.37	80 .18.37	80 .20.37	100 .25.37
Ø D2 [mm]		21	21	27	27	33	33	44	44	44
Ø D3 [mm]		78	78	78	78	78	78	78	78	78
Maß/Length A [mm] überlang/oversize Bestell-Nr./Order No. 50.442...		160 .06.37	160 .08.37	160 .10.37	160 .12.37	160 .14.37	160 .16.37	160 .18.37	160 .20.37	160 .25.37
Maß/Length A [mm] ZG200 Bestell-Nr./Order No. 50.446...		200 .06.37	200 .08.37	200 .10.37	200 .12.37	200 .14.37	200 .16.37	200 .18.37	200 .20.37	200 .25.37



# HEAVY DUTY CHUCK DIN ISO 7388-1 · SK50 (EHEMALS/PREVIOUSLY DIN 69871)

CERTIFICATE OF QUALITY	
☑ Aufnahme feingewuchtet	☑ Chuck fine balanced
G2.5 25.000 1/min	
☑ Alle Funktionsflächen feinbearbeitet	☑ All functional surfaces fine machined
☑ Kegeltoleranz AT3	☑ Taper tolerance AT3
☑ Kühlmittelzufuhr Form AD/AF	☑ Coolant supply form AD/AF
☑ Cool Jet, verschleißbar	☑ Cool Jet, can be sealed

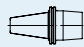
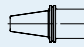
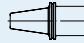


**Auch bei der Schwerzerspannung können jetzt endlich die Weldon-Aufnahmen abgelöst werden. Das Heavy Duty Chuck ist das Schrumpffutter für die extremen Fälle. Die Kontur ist optimiert für höchste Steifigkeit und Haltekraft.**

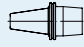
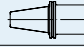

**For heavy machining applications it is now possible to replace the Weldon tool holders finally. Heavy Duty Chuck is the shrink fit chuck for extreme cases. The contour is optimised for highest rigidity and clamping force.**

- Spielfreie Einspannung des Werkzeugschaftes
- Keine Durchbiegung des Werkzeugschaftes im Einspannbereich
- Hohe Rundlaufgenauigkeit: 3 µm
- Verstärkte Außenkontur
- Schrumpfbar mit 13 kW HD-Spule oder Hochleistungs-Schrumpfgerät HAIMER Power Clamp Profi Plus (20 kW)
- Mit Schmutzrinne in der Spannbohrung
- Mit Gewindebohrungen zum Auswuchten mit Schrauben
- Mit verschleißbaren Cool Jet Bohrungen
- Kühlung mit Cool Flash gegen Aufpreis (siehe Seiten 466/467)

- Smooth clamping of the tool shank
- No deformation at the tool shank after shrink process
- High runout accuracy: 3 µm
- Reinforced outer contour
- To shrink with 13kW HD-Coil or with high performance shrink fit unit HAIMER Power Clamp Profi Plus (20 kW)
- With internal groove in the clamping bore
- With threaded holes in order to balance with balancing screws
- Cool Jet bores that can be sealed included
- Cooling with Cool Flash for an extra charge (see pages 466/467)

Spann/Clamping	Ø D1 [mm]	16	20	25	32	40	50
Ø D2 [mm]		51	58	63	70	82	82
Ø D3 [mm] kurz/short		—	67	72	78	90	94
Ø D3 [mm]		78	78	78	85	94	94
L [mm]		50	52	58	61	88	88
Maß/Length A [mm] kurz/short		80	85	90	90	100	140
Bestell-Nr./Order No. 50.450...		.16.6	.20.6	.25.6	.32.6	.40.6	.50.6
Maß/Length A [mm] überlang/oversize		160	160	160	160	160	160
Bestell-Nr./Order No. 50.452...		.16.6	.20.6	.25.6	.32.6	.40.6	.50.6
Maß/Length A [mm] ZG200		200	200	200	200	200	200
Bestell-Nr./Order No. 50.456...		.16.6	.20.6	.25.6	.32.6	.40.6	.50.6

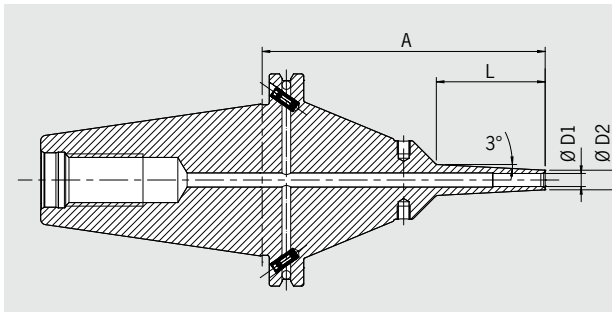
### Heavy Duty Chuck mit/with Safe-Lock

Spann/Clamping	Ø D1 [mm]	16	20	25	32	40	50
Ø D2 [mm]		51	58	63	70	82	82
Ø D3 [mm] kurz/short		—	67	72	78	90	94
Ø D3 [mm]		78	78	78	85	94	94
L [mm]		50	52	58	61	88	88
Maß/Length A [mm] kurz/short		80	85	90	90	100	140
Bestell-Nr./Order No. 50.450...		.16.67	.20.67	.25.67	.32.67	.40.67	.50.67
Maß/Length A [mm] überlang/oversize		160	160	160	160	160	160
Bestell-Nr./Order No. 50.452...		.16.67	.20.67	.25.67	.32.67	.40.67	.50.67
Maß/Length A [mm] ZG200		200	200	200	200	200	200
Bestell-Nr./Order No. 50.456...		.16.67	.20.67	.25.67	.32.67	.40.67	.50.67

### Heavy Duty Chuck – Für 13 kW Schrumpfgerät/For 13 kW shrink fit machine

Spann/Clamping	Ø D1 [mm]	16
Ø D2 [mm]		46
L [mm]		50
Maß/Length A [mm] kurz/short		80
Bestell-Nr./Order No. Standard	50.440...	.16.6
Bestell-Nr./Order No. Safe-Lock	50.440...	.16.67

# POWER MINI SHRINK CHUCK DIN ISO 7388-1 · SK50 (EHEMALS/PREVIOUSLY DIN 69871)



QUALITÄTSPASS	
<input checked="" type="checkbox"/>	Aufnahme feingewuchtet
<input checked="" type="checkbox"/>	Chuck fine balanced
	G2.5 25.000 1/min
<input checked="" type="checkbox"/>	Alle Funktionsflächen feinbearbeitet
<input checked="" type="checkbox"/>	All functional surfaces fine machined
<input checked="" type="checkbox"/>	Kegeltoleranz AT3
<input checked="" type="checkbox"/>	Taper tolerance AT3
<input checked="" type="checkbox"/>	Kühlmittelzufuhr Form AD/AF
<input checked="" type="checkbox"/>	Coolant supply form AD/AF

Das Power Mini Shrink Chuck ist ideal für die 5-Achs-Bearbeitung im Formenbau und in der Medizintechnik. An der Spitze sind sie extrem schlank, wie von unseren Mini Shrink Chucks gewohnt. An der Basis sind sie aber verstärkt. Dadurch ist auch bei langer Auskraglänge eine effiziente Fräsbearbeitung mit angestelltem Werkzeug möglich.

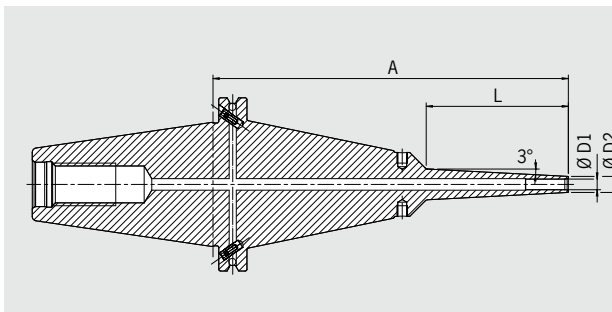
Power Mini Shrink Chuck is perfect for 5-axis-machining in the die & mold and in the medical industry. Very slim at the top like the HAIMER Mini Shrink Chuck, the Power Mini Shrink is reinforced at the base. Therefore efficient milling is possible with an angled tool even at long protruding lengths.

- 2 Varianten: Standard (3 mm Wandstärke) und extra schlank (1,5 mm Wandstärke)
- 3° Schräge im Bereich der Spitze
- Mit Gewindebohrungen zum Auswuchten mit Schrauben
- Für HM-Werkzeuge mit Schaft-Toleranz h6

- 2 types: Standard (3 mm wall thickness) and extra slim (1.5 mm wall thickness)
- 3° angle at the top
- With threaded holes in order to balance with balancing screws
- For solid carbide tools with shank tolerance h6

**Achtung:** Schrumpf- und Kühlhülsen sind beim Schrumpfen mit den meisten Schrumpfmachines erforderlich (siehe Zubehör). Bei Verwendung der Power Clamp i4.0 Sprint / Air- oder Nano-Maschinen mit motorisierter Spule und Scanner, sind die Hülsen nicht notwendig.

**Attention:** Heating and cooling sleeves are needed when shrinking on most shrink fit machines (see accessories). However, when using the Power Clamp i4.0 Sprint/Air or Nano machines with the motorised coil and scanner, sleeves are not necessary.



QUALITÄTSPASS	
<input checked="" type="checkbox"/>	Aufnahme feingewuchtet
<input checked="" type="checkbox"/>	Chuck fine balanced
	G2.5 25.000 1/min
<input checked="" type="checkbox"/>	Alle Funktionsflächen feinbearbeitet
<input checked="" type="checkbox"/>	All functional surfaces fine machined
<input checked="" type="checkbox"/>	Kegeltoleranz AT3
<input checked="" type="checkbox"/>	Taper tolerance AT3
<input checked="" type="checkbox"/>	Kühlmittelzufuhr Form AD/AF
<input checked="" type="checkbox"/>	Coolant supply form AD/AF

Spann/Clamping	Ø D1 [mm]	06	08
	Ø D2 [mm] standard	12	14
	Ø D2 [mm] extra schlank/extra slim	09	11
	L [mm] ZG130	50	50
Maß/Length A [mm]	ZG130	130	130
Bestell-Nr./Order No. standard	50.484...	.06.8	.08.8
Bestell-Nr./Order No. extra schlank/extra slim	50.474...	.06.8	.08.8
	L [mm]	80	80
Maß/Length A [mm]	überlang/oversize	160	160
Bestell-Nr./Order No. standard	50.482...	.06.8	.08.8
Bestell-Nr./Order No. extra schlank/extra slim	50.472...	.06.8	.08.8
Maß/Length A [mm]	ZG200	200	200
Bestell-Nr./Order No. standard	50.486...	.06.8	.08.8
Bestell-Nr./Order No. extra schlank/extra slim	50.476...	.06.8	.08.8

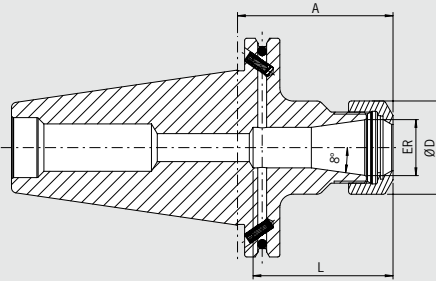
**Zubehör/Accessories**

Schrumpf- und Kühlhülsen für Mini Shrink/Shrink and cooling adapter for Mini Shrink

Siehe Seite 583/See page 583

# SPANNZANGENFUTTER TYP ER/COLLET CHUCK ER DIN ISO 7388-1 · SK50 (EHEMALS/PREVIOUSLY DIN 69871)

CERTIFICATE OF QUALITY	
☑	Aufnahmekörper feingewuchtet Chuck body fine balanced G2.5 25.000 1/min
☑	Alle Funktionsflächen feinbearbeitet All functional surfaces fine machined
☑	Kegeltoleranz AT3 Taper tolerance AT3
☑	Kühlmitteleinlass Form AD/AF Coolant supply form AD/AF



**Verwendung:**

Zum Spannen von Werkzeugen mit Zylinderschaft in Spannzangen nach ISO 15488 (früher: DIN 6499).

Mit Steilkegel **SK50 Form AD/AF** DIN ISO 7388-1.  
Form AD/AF bedeutet: zentrale Kühlmitteleinlass und wiederverschließbare Kühlmitteleinlässe am Bund.

- Lieferumfang: komplett mit Spannmutter (gewuchtet, mit Gleitbeschichtung für erhöhte Spannkraft)
- Spannmutter Typ HS (High-Speed, feingewuchtet, mit Gleitbeschichtung für erhöhte Spannkraft) gegen Aufpreis
- Maß L vergrößerbar auf Anfrage

**Use:**

For clamping tools with cylindrical shank in collets according to ISO 15488 (previously DIN 6499).


With taper **SK50 form AD/AF** DIN ISO 7388-1.  
Form AD/AF means: central coolant supply and coolant channels on the collar, which can be sealed again.

- Included in delivery: locknut (balanced, with slide coating for higher clamping forces)
- Locknut type HS (High-Speed, fine balanced, with slide coating for higher clamping forces) for an extra charge
- Enlarging of size L upon request


ER	16	20	25	32	40
Ø D [mm]	28	34	42	50	63
Spannbereich/Clamping range [mm]	0,5–10,0	1,5–13,0	1,0–16,0	1,5–20,0	2,5–26,0
L [mm]	2)	41,5	62	64	73
Maß/Length A [mm] kurz/short	70 <sup>1)</sup>	70 <sup>1)</sup>	70 <sup>1)</sup>	70 <sup>1)</sup>	70 <sup>1)</sup>
Bestell-Nr./Order No. 50.320...	.16	.20	.25	.32	.40
L [mm]	2)	41,5	57	64	73
Maß/Length A [mm] lang/long	100 <sup>1)</sup>	100 <sup>1)</sup>	100 <sup>1)</sup>	100 <sup>1)</sup>	100 <sup>1)</sup>
Bestell-Nr./Order No. 50.321...	.16	.20	.25	.32	.40
Maß/Length A [mm] überlang/oversize	160 <sup>1)</sup>	—	160 <sup>1)</sup>	160 <sup>1)</sup>	160
Bestell-Nr./Order No. 50.322...	.16	—	.25	.32	.40
Maß/Length A [mm] ZG200	200 <sup>1)</sup>	—	200 <sup>1)</sup>	200 <sup>1)</sup>	200
Bestell-Nr./Order No. 50.326...	.16	—	.25	.32	.40

**Zubehör/Accessories**

**Spannzangen ER/Collets ER**  Siehe Seite 738/See page 738

**Schrumpfspannzangen/Shrink Fit Collets**  Siehe Seite 733/See page 733

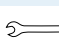
**Spannmutter (vorgewuchtet)/Locknut (pre-balanced)**

Größe/Size  ER 16 ER 20 ER 25 ER 32 ER 40  
Bestell-Nr./Order No. 83.912... .16 .20 .25 .32 .40

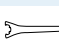
**Spannmutter HS (feingewuchtet)/Locknut HS (fine-balanced)**

Größe/Size  ER 16 ER 20 ER 25 ER 32 ER 40  
Bestell-Nr./Order No. 83.912... .16.HS .20.HS .25.HS .32.HS .40.HS


**Gabelschlüssel/Fork wrench**

Größe/Size  ER 16 ER 20 — — —  
Bestell-Nr./Order No. 84.200... .16 .20


**Spannschlüssel/Clamping wrench**


Größe/Size  — — ER 25 ER 32 ER 40  
Bestell-Nr./Order No. 84.200... .25 .32 .40

**Wuchtringe/Balancing index rings**

Größe/Size kurz/short  ER 16 ER 20 — — —  
Bestell-Nr./Order No. 79.350... .28 .34

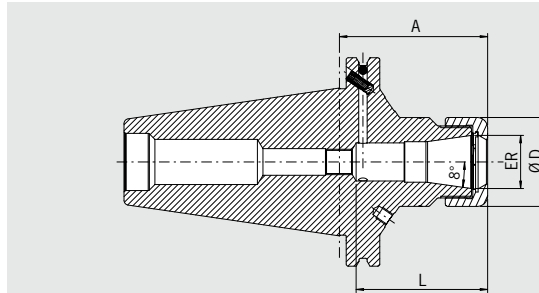
Größe/Size lang/überlang/long/oversize/ZG200 ER 16 ER 20 ER 25 ER 32 ER 40  
Bestell-Nr./Order No. 79.350... .28 .34 .42 .48 .50

**Anzugsbolzen/Pull studs**  Siehe Seite 753/See page 753

**Schrumpferlängerungen/Shrink fit extensions**  Siehe Seite 728/See page 728

1) Auch für ANSI-CAT geeignet/Also suitable for ANSI-CAT  
2) Durchgebohrt/Drilled through

# POWER COLLET CHUCK DIN ISO 7388-1 · SK50 (EHEMALS/PREVIOUSLY DIN 69871)



QUALITÄTSPASS	
<input checked="" type="checkbox"/>	Aufnahmekörper feingewuchtet
<input checked="" type="checkbox"/>	Chuck body fine balanced
	G2.5 25.000 1/min oder/or U<1 gmm
<input checked="" type="checkbox"/>	Alle Funktionsflächen feinbearbeitet
<input checked="" type="checkbox"/>	All functional surfaces fine machined
<input checked="" type="checkbox"/>	Kegeltoleranz AT3
<input checked="" type="checkbox"/>	Taper tolerance AT3
<input checked="" type="checkbox"/>	Kühlmittelzufuhr Form AD/AF
<input checked="" type="checkbox"/>	Coolant supply form AD/AF

Das Power Collet Chuck ist das Spannzangenfutter für höchste Zerspanleistung bei der Hochgeschwindigkeitsbearbeitung. Das optimierte Design mit verbesserter Bauweise verbindet hohe Steifigkeit mit Schwingungsdämpfung. Das schont Maschine, Spindel und Werkzeug. Das universelle Power Collet Chuck ist ein einzigartiges Hochleistungsspannfutter, das auch mit Standard-Spannzangen eingesetzt werden kann.

The Power Collet Chuck is the collet chuck for the highest machining capacity in high-speed manufacturing. The optimised design with better construction combines high rigidity with vibration dampening features, giving more protection to machines, spindles and tools. The universal Power Collet Chuck is a unique high performance chuck that can also be used with standard collets.

- Hohe Rundlaufgenauigkeit: 0,003 mm bei 3 × D mit HAIMER Power Collets
- Auch für Standard-Spannzangen ER nach ISO 15488 (Achtung: Bei Verwendung von Standard ER Spannzangen wird das A-Maß länger)
- Hohe Steifigkeit
- Höhere Laufruhe durch vibrationsarme Geometrie, dadurch bessere Oberflächengüte und Schonung von Werkzeug, Spindel und Maschine
- Erhöhte Zerspanleistung durch höhere Drehzahlen, höhere Vorschübe und größere Spantiefe
- Kürzere Bearbeitungszeiten, bessere Maßhaltigkeit, hohe Spannkraft
- Für Hochgeschwindigkeitsbearbeitung und Schwerzerspannung gleichermaßen geeignet
- Mit Gewindebohrungen zum Auswuchten mit Schrauben
- Optional mit Cool Jet bei Power Collet Spannzangen
- Sortiment Power Collet Spannzangen siehe Seite 744

- High runout accuracy: 0,003 mm at 3 × D with HAIMER Power Collets
- Also for standard collets ER according to ISO 15488 (Attention: By using standard collet ER, length A will increase)
- High rigidity
- Smoother running thanks to vibration absorbing geometry, yielding better surface finish and increased tool, spindle and machine protection
- Increased machining capacity due to higher spindle speeds, higher feed rates and larger cutting depths
- Shorter cycle times, higher machining accuracy, high clamping force
- Equally suited to High Speed and Heavy Duty machining
- With threaded holes in order to balance with balancing screws
- Optional: Cool Jet bores on Power Collets
- Product range of Power Collets on page 744

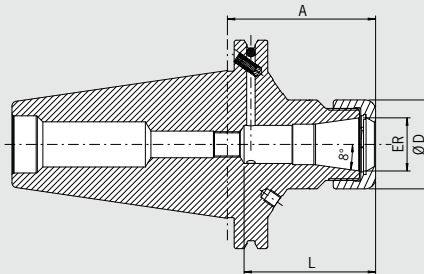
ER	16	25	32
Ø D [mm]	28	42	50
Spannbereich/Clamping range [mm]	2,0–10,0	2,0–16,0	2,0–20,0
L [mm]	43	62	62,5
Maß/Length A [mm] kurz/short	70	70	70
Bestell-Nr./Order No. 50.320...	.16.3	.25.3	.32.3
L [mm]	43	51	53
Maß/Length A [mm] lang/long	100	100	100
Bestell-Nr./Order No. 50.321...	.16.3	.25.3	.32.3
Maß/Length A [mm] ZG130	130	130	130
Bestell-Nr./Order No. 50.324...	.16.3	.25.3	.32.3
Maß/Length A [mm] überlang/oversize	160	160	160
Bestell-Nr./Order No. 50.322...	.16.3	.25.3	.32.3

**Zubehör/Accessories**

<b>Power Collet Spannmutter/Locknut (fine-balanced)</b>			
Größe/Size	ER 16	ER 25	ER 32
Bestell-Nr./Order No. 83.914...	.16	.25	.32
<b>Power Collet Spannschlüssel/Clamping wrench</b>	ER 16	ER 25	Siehe Seite 747/See page 747
Bestell-Nr./Order No. 84.650...	.16	.25	.32
<b>Torque Master Drehmomentschlüssel/Torque Master torque wrench</b>			Siehe Seite 746/See page 746
Bestell-Nr./Order No. 84.600.00			
<b>Spannzangen ER/Collets ER</b>			Siehe Seite 738/See page 738
<b>Schrumpfspannzangen/Shrink Fit Collets</b>			Siehe Seite 733/See page 733
<b>Power Collet Spannzangen/Power Collets</b>			Siehe Seite 744/See page 744
<b>Power Collet Spannzangen mit Safe-Lock/Power Collets with Safe-Lock</b>			Siehe Seite 745/See page 745
<b>Cool Jet Bohrungen für Power Collet Spannzangen/Cool Jet bores for Power Collets</b>			Siehe Seite 745/See page 745
Bestell-Nr./Order No. 91.100.27			

# HIGH PRECISION COLLET CHUCK DIN ISO 7388-1 · SK50 (EHEMALS/PREVIOUSLY DIN 69871)

CERTIFICATE OF QUALITY	
☑	Aufnahmekörper feingewuchtet Chuck body fine balanced G2.5 25.000 1/min oder/or U<1 gmm
☑	Alle Funktionsflächen feinbearbeitet All functional surfaces fine machined
☑	Kegeltoleranz AT3 Taper tolerance AT3
☑	Kühlmittelzufuhr Form AD/AF Coolant supply form AD/AF



Das High Precision Collet Chuck ist das Spannzangenfutter für höchste Zerspanleistung bei der Hochgeschwindigkeitsbearbeitung. Das optimierte Design mit verbesserter Bauweise und speziell beschichteter Glattmutter verbindet hohe Steifigkeit mit Schwingungsdämpfung und Geräuschreduzierung. Das schont Maschine, Spindel und Werkzeug.

- Mit speziell beschichteter Glattmutter bestmöglich gewuchtet < 1 gmm
- Hohe Rundlaufgenauigkeit: 0,003 mm bei 3 × D mit HAIMER Power Collets
- Auch für Standard-Spannzangen ER nach ISO 15488 (Achtung: Bei Verwendung von Standard ER Spannzangen wird das A-Maß länger)
- Hohe Steifigkeit
- Höhere Laufruhe durch vibrationsarme Geometrie, dadurch bessere Oberflächengüte und Schonung von Werkzeug, Spindel und Maschine
- Erhöhte Zerspanleistung durch höhere Drehzahlen, höhere Vorschübe und größere Spantiefe
- Kürzere Bearbeitungszeiten, bessere Maßhaltigkeit, hohe Spannkraft
- Für Hochgeschwindigkeitsbearbeitung und Schwerzerspannung gleichermaßen geeignet
- Mit Gewindebohrungen zum Auswuchten mit Schrauben
- Optional mit Cool Jet bei Power Collet Spannzangen
- Sortiment Power Collet Spannzangen siehe Seite 744

The High Precision Collet Chuck is designed for the highest cutting performance in High Speed machining. The optimised design with better construction and a special coated smooth locknut combines high rigidity with vibration dampening and noise-reducing features, giving more protection to machines, spindles and tools.

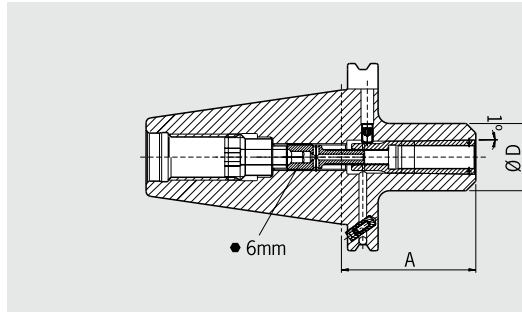
- With a specially coated smooth locknut, balanced at < 1 gmm
- High runout accuracy: 0,003 mm at 3 × D with HAIMER Power Collets
- Also for standard collets ER according to ISO 15488 (Attention: By using standard collet ER, length A will increase)
- High rigidity
- Smoother running thanks to vibration absorbing geometry, yielding better surface finish and increased tool, spindle and machine protection
- Increased machining capacity due to higher spindle speeds, higher feed rates and larger cutting depths
- Shorter cycle times, higher machining accuracy, high clamping force
- Equally suited to High Speed and Heavy Duty machining
- With threaded holes in order to balance with balancing screws
- Optional: Cool Jet bores on Power Collets
- Product range of Power Collets see page 744

ER	16	25	32
Ø D [mm]	28	42	50
Spannbereich/Clamping range [mm]	2,0–10,0	2,0–16,0	2,0–20,0
L [mm]	43	62	62,5
Maß/Length A [mm] kurz/short	70	70	70
Bestell-Nr./Order No. 50.320...	.16.3.HP	.25.3.HP	.32.3.HP
L [mm]	43	51	53
Maß/Length A [mm] lang/long	100	100	100
Bestell-Nr./Order No. 50.321...	.16.3.HP	.25.3.HP	.32.3.HP
Maß/Length A [mm] ZG130	130	130	130
Bestell-Nr./Order No. 50.324...	.16.3.HP	.25.3.HP	.32.3.HP
Maß/Length A [mm] überlang/oversize	160	160	160
Bestell-Nr./Order No. 50.322...	.16.3.HP	.25.3.HP	.32.3.HP

### Zubehör/Accessories

<b>High Precision Glattmutter (feingewuchtet)/High Precision Smooth Locknut (fine-balanced)</b>				Siehe Seite 748/See page 748
Größe/Size	ER 16	ER 25	ER 32	
Bestell-Nr./Order No. 83.914...	.16.1	.25.1	.32.1	
<b>Rollenspannschlüssel/Roller bearing wrench</b>				Siehe Seite 748/See page 748
Bestell-Nr./Order No. 84.650...	.16.1	.25.1	.32.1	
<b>Spannzangen ER/Collets ER</b>				Siehe Seite 738/See page 738
<b>Schrumpfspannzangen/Shrink Fit Collets</b>				Siehe Seite 733/See page 733
<b>Power Collet Spannzangen/Power Collets</b>				Siehe Seite 744/See page 744
<b>Power Collet Spannzangen mit Safe-Lock/Power Collets with Safe-Lock</b>				Siehe Seite 745/See page 745
<b>Cool Jet Bohrungen für Power Collet Spannzangen/Cool Jet bores for Power Collets</b>				Siehe Seite 745/See page 745
Bestell-Nr./Order No. 91.100.27				

# HOCHGENAUIGKEITSFUTTER/HIGH-PRECISION CHUCK DIN ISO 7388-1 · SK50 (EHEMALS/PREVIOUSLY DIN 69871)



QUALITÄTSPASS	
<input checked="" type="checkbox"/>	Aufnahme feingewuchtet
<input checked="" type="checkbox"/>	Chuck fine balanced
	G2.5 22.000 1/min
<input checked="" type="checkbox"/>	Alle Funktionsflächen feinbearbeitet
<input checked="" type="checkbox"/>	All functional surfaces fine machined
<input checked="" type="checkbox"/>	Kegeltoleranz AT3
<input checked="" type="checkbox"/>	Taper tolerance AT3
<input checked="" type="checkbox"/>	Kühlmittelezufuhr Form AD/AF
<input checked="" type="checkbox"/>	Coolant supply form AD/AF

**Verwendung:**

Zum hochgenauen Spannen von Werkzeugen mit Zylinderschaft mit speziellen Spannzangen. Sehr gut geeignet für Hochgeschwindigkeitsbearbeitung.  
Auch für ANSI-CAT geeignet.

Mit Steilkegel **SK50 Form AD/AF** DIN ISO 7388-1.  
Form AD/AF bedeutet: zentrale Kühlmittelzufuhr und wiederverschließbare Kühlmittelkanäle am Bund.

- Lieferumfang: HG-Futter mit Spannschraube und Ausziehhaken ohne Spannzange
- Schafttoleranz h6

**Use:**

For highly precise clamping of tools with cylindrical shank with special collets. Very useful for high-speed machining.  
Also suitable for ANSI-CAT.

With taper **SK50 form AD/AF** DIN ISO 7388-1.  
Form AD/AF means: central coolant supply and coolant channels on the collar, which can be sealed again.

- Included in delivery: high-precision chuck with clamping screw and pull-out hook without collet
- Shank tolerance h6

HG	Ø D [mm]	01						02			03		
		Spann Ø/Clamping diameter											
Maß/Length A [mm]	kurz/short	2	3	4	5	6	8	10	12	14	16	18	20
Bestell-Nr./Order No.	50.420...	65						70			75		
		.01						.02			.03		
Maß/Length A [mm]	lang/long	100						100			100		
Bestell-Nr./Order No.	50.421...	.01						.02			.03		
Maß/Length A [mm]	überlang/oversize	160						160			160		
Bestell-Nr./Order No.	50.422...	.01						.02			.03		

Zubehör/Accessories													
Spannschraube/Clamping screw		Siehe Seite 769/See page 769											
Spannzangen HG/Collets HG		Siehe Seite 750/See page 750											
HG 01		Ø 02	Ø 03	Ø 04	Ø 05	Ø 06	Ø 08	—	—	—	—	—	—
Bestell-Nr./Order No.	82.510...	.02	.03	.04	.05	.06	.08	—	—	—	—	—	—
HG 02		—	—	—	—	—	—	Ø 10	Ø 12	Ø 14	—	—	—
Bestell-Nr./Order No.	82.520...	—	—	—	—	—	—	.10	.12	.14	—	—	—
HG 03		—	—	—	—	—	—	—	—	—	Ø 16	Ø 18	Ø 20
Bestell-Nr./Order No.	82.530...	—	—	—	—	—	—	—	—	—	.16	.18	.20
Ausziehhaken/Pull-out hook													
HG		HG 01						HG 02			HG 03		
Bestell-Nr./Order No.	82.570...	.00						.00			.00		
Wuchtringe/Balancing index rings													
HG		HG 01						HG 02			HG 03		
Bestell-Nr./Order No.	79.350...	.30						.35			.48		
Anzugsbolzen/Pull studs		Siehe Seite 753/See page 753											
Schrumpfverlängerungen/Shrink fit extensions		Siehe Seite 728/See page 728											
Cool Jet Bohrungen/Cool Jet bores		Siehe Seite 468/See page 468											
Bestell-Nr./Order No. 91.100.24													

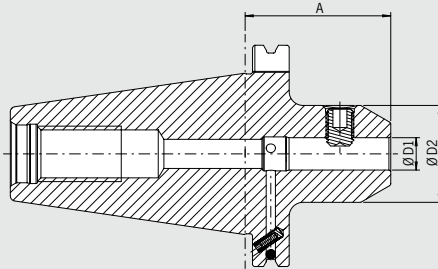


# WELDON-AUFNAHME/WELDON TOOL HOLDER

## DIN ISO 7388-1 · SK50

(EHEMALS/PREVIOUSLY DIN 69871)

CERTIFICATE OF QUALITY	
☑ Aufnahme feingewuchtet	☑ Chuck fine balanced
	G2.5 22.000 1/min
☑ Alle Funktionsflächen feinbearbeitet	☑ All functional surfaces fine machined
☑ Kegeltoleranz AT3	☑ Taper tolerance AT3
☑ Kühlmittelzufuhr Form AD/AF	☑ Coolant supply form AD/AF



**Verwendung:**

Zum Spannen von Fräsern mit Zylinderschaft und seitlicher Mitnahmefläche ähnlich DIN 1835-B und DIN 6535-HB.

Ähnlich DIN 6359-2 mit Steilkegel **SK50 form AD/AF** DIN ISO 7388-1. Form AD/AF bedeutet: zentrale Kühlmittelzufuhr und wiederverschließbare Kühlmittelkanäle am Bund.

Lieferumfang: mit Spannschraube  
– Kühlung mit Cool Jet gegen Aufpreis

**Use:**

For clamping cutters with cylindrical shank and Weldon flat similar to DIN 1835-B and DIN 6535-HB.

Similar to DIN 6359-2 with taper **SK50 form AD/AF** DIN ISO 7388-1. Form AD/AF means: central coolant supply and coolant channels on the collar, which can be sealed again.

Delivery: with clamping screw  
– Cooling with Cool Jet for an extra charge

Spann/Clamping	Ø D1 [mm]	06	08	10	12	14	16	18	20	25	32	40
	Ø D2 [mm]	25	28	35	42	42	48	48	52	65	72	78
Maß/Length A [mm]	kurz/short	63 <sup>1)</sup>	63 <sup>1)</sup>	63 <sup>1)</sup>	63 <sup>1)</sup>	63 <sup>1)</sup>	63 <sup>1)</sup>	63 <sup>1)</sup>	63 <sup>1)</sup>	80 <sup>1)</sup>	100	100
<b>Bestell-Nr./Order No.</b>	<b>50.300...</b>	<b>.06</b>	<b>.08</b>	<b>.10</b>	<b>.12</b>	<b>.14</b>	<b>.16</b>	<b>.18</b>	<b>.20</b>	<b>.25</b>	<b>.32</b>	<b>.40</b>
Maß/Length A [mm]	lang/long	100 <sup>1)</sup>	100 <sup>1)</sup>	100 <sup>1)</sup>	100 <sup>1)</sup>	100 <sup>1)</sup>	100 <sup>1)</sup>	100 <sup>1)</sup>	100 <sup>1)</sup>	100 <sup>1)</sup>	—	—
<b>Bestell-Nr./Order No.</b>	<b>50.301...</b>	<b>.06</b>	<b>.08</b>	<b>.10</b>	<b>.12</b>	<b>.14</b>	<b>.16</b>	<b>.18</b>	<b>.20</b>	<b>.25</b>	—	—
Maß/Length A [mm]	ZG130	130 <sup>1)</sup>	130 <sup>1)</sup>	130 <sup>1)</sup>	130 <sup>1)</sup>	130 <sup>1)</sup>	130 <sup>1)</sup>	130 <sup>1)</sup>	130 <sup>1)</sup>	130 <sup>1)</sup>	130	130
<b>Bestell-Nr./Order No.</b>	<b>50.304...</b>	<b>.06</b>	<b>.08</b>	<b>.10</b>	<b>.12</b>	<b>.14</b>	<b>.16</b>	<b>.18</b>	<b>.20</b>	<b>.25</b>	<b>.32</b>	<b>.40</b>
Maß/Length A [mm]	überlang/oversize	160 <sup>1)</sup>	160 <sup>1)</sup>	160 <sup>1)</sup>	160 <sup>1)</sup>	160 <sup>1)</sup>	160 <sup>1)</sup>	160 <sup>1)</sup>	160 <sup>1)</sup>	160	160	160
<b>Bestell-Nr./Order No.</b>	<b>50.302...</b>	<b>.06</b>	<b>.08</b>	<b>.10</b>	<b>.12</b>	<b>.14</b>	<b>.16</b>	<b>.18</b>	<b>.20</b>	<b>.25</b>	<b>.32</b>	<b>.40</b>
Maß/Length A [mm]	ZG200	200 <sup>1)</sup>	200 <sup>1)</sup>	200 <sup>1)</sup>	200 <sup>1)</sup>	200 <sup>1)</sup>	200 <sup>1)</sup>	200 <sup>1)</sup>	200 <sup>1)</sup>	200 <sup>1)</sup>	—	—
<b>Bestell-Nr./Order No.</b>	<b>50.306...</b>	<b>.06</b>	<b>.08</b>	<b>.10</b>	<b>.12</b>	<b>.14</b>	<b>.16</b>	<b>.18</b>	<b>.20</b>	—	—	—

**Standard-Ausführung, mit Cool Jet/Standard version, with Cool Jet**

Spann/Clamping	Ø D1 [mm]	10	12	16	20
	Ø D2 [mm]	35	42	48	52
Maß/Length A [mm]	kurz/short	63 <sup>1)</sup>	63 <sup>1)</sup>	63 <sup>1)</sup>	63 <sup>1)</sup>
<b>Bestell-Nr./Order No.</b>	<b>50.300...</b>	<b>.10.2</b>	<b>.12.2</b>	<b>.16.2</b>	<b>.20.2</b>

**Zubehör/Accessories**

**Spannschraube/Clamping screw**

Spann Ø/Clamping Ø		06	08	10	12	14	16	18	20	25	32	40
<b>Bestell-Nr./Order No.</b>	<b>85.100...</b>	<b>.06</b>	<b>.08</b>	<b>.10</b>	<b>.12</b>	<b>.12</b>	<b>.14</b>	<b>.14</b>	<b>.16</b>	<b>.18</b>	<b>.20</b>	<b>.20</b>

**Wuchtringe/Balancing index rings**

Spann Ø/Clamping Ø	lang/ZG130/überlang/ZG200	06	08	10	12	14	16	18	20	25	32	—
<b>Bestell-Nr./Order No.</b>	<b>79.350...</b>	<b>.25</b>	<b>.28</b>	<b>.35</b>	<b>.42</b>	<b>.42</b>	<b>.48</b>	<b>.48</b>	<b>.52</b>	<b>.65</b>	<b>.72</b>	—

**Anzugsbolzen/Pull studs**



Siehe Seite 753/See page 753

**Cool Jet Bohrungen bei Ø 6 mm – Ø 20mm/Cool Jet bores from Ø 6 mm – Ø 20 mm**

**Bestell-Nr./Order No. 91.100.24**



Siehe Seite 468/See page 468

**Cool Jet Bohrungen bei Ø 25 mm – Ø 32mm/Cool Jet bores from Ø 25 mm – Ø 32 mm**

**Bestell-Nr./Order No. 91.100.26**

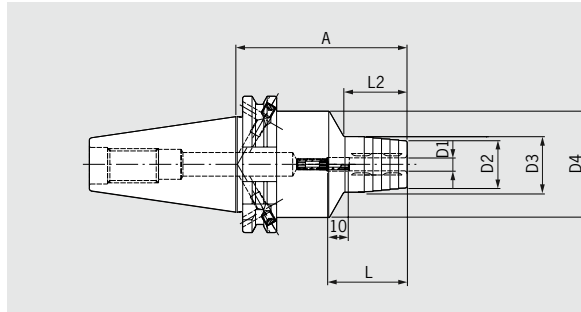


Siehe Seite 468/See page 468

1) Auch für ANSI-CAT geeignet/Also suitable for ANSI-CAT



# STANDARD HYDRODEHNSPANNFUTTER/STANDARD HYDRAULIC CHUCK DIN ISO 7388-1 · SK50 (EHEMALS/PREVIOUSLY DIN 69871)



QUALITÄTSPASS	
<input checked="" type="checkbox"/>	Aufnahmekörper feingewuchtet
<input checked="" type="checkbox"/>	Chuck body fine balanced
	G2.5 25.000 1/min oder/or U<1 gmm
<input checked="" type="checkbox"/>	Rundlaufgenauigkeit < 3 µm
<input checked="" type="checkbox"/>	Runout accuracy < 3 µm

**Verwendung:**

Hydrodehnspannfutter zum Bohren, Reiben und Schlichten.

- Geeignet für Zylinderschäfte nach DIN 6535 Form HA sowie für Schäfte nach DIN 6535 Form HB mit Schafttoleranz h6
- Erhöhte Standzeit des Werkzeuges durch höchste Rundlauf- und Wiederholgenauigkeit
- Sekundenschneller Werkzeugwechsel ohne Peripheriegerät
- Hervorragende Schwingungsdämpfung

**Schaft DIN ISO 7388-1 SK50 Form AD/AF**

Form AD/AF bedeutet zentrale Kühlmittelzuführung und wiederverschließbare Kühlmittelkanäle am Bund  
- Lieferumfang: mit Längeneinstellschraube

**Use:**

Hydraulic chuck for drilling, reaming and finishing.

- Suitable for cylindrical shanks according to DIN 6535 Form HA as well as shanks according to DIN 6535 Form HB with shank tolerance h6
- Increased tool life due to highest runout accuracy and repeatability
- Tool changes in seconds without peripheral equipment
- Excellent vibration dampening

**Taper DIN ISO 7388-1 SK50 Form AD/AF**

Form AD/AF means central coolant supply and coolant channels through the flange which can be sealed again  
- Included in delivery: With length adjustment screw

**Standard-Ausführung, ähnlich DIN 69882-7/Standard version, similar to DIN 69882-7**

Spann/Clamping	Ø D1 [mm]	06	08	10	12	14	16	18	20	25	32
	Ø D2 [mm]	22	24	26	28	30	34	36	38	51	59
	Ø D3 [mm]	26	28	30	32	34	38	40	42	55	63
	Ø D4 [mm]	49,5	49,5	49,5	49,5	49,5	49,5	49,5	49,5	63	70
	L [mm]	37	37	41	46	46	49	49	51	57	61
	L2 [mm]	29,5	30	35	40	40	45	46	42	48	61
Maß/Length A [mm]	kurz/short	80,5	80,5	80,5	80,5	80,5	80,5	80,5	80,5	100	100
Bestell-Nr./Order No.	50.4H10...	.06	.08	.10	.12	.14	.16	.18	.20	.25	.32

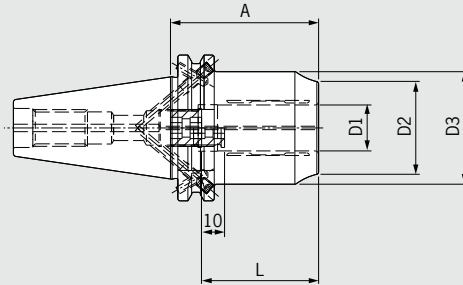
**Zubehör/Accessories**

Anzugsbolzen/Pull studs		Siehe Seite 753/See page 753
Reduzierhülsen/Reduction sleeves		Siehe Seite 759/See page 759
Längeneinstellschrauben/Back-up screws		Siehe Seite 764/See page 764

# POWER HYDRAULIC CHUCK DIN ISO 7388-1 · SK50 (EHEMALS/PREVIOUSLY DIN 69871)

### CERTIFICATE OF QUALITY

- ☑ Aufnahmekörper feingewuchtet
- ☑ Chuck body fine balanced
- G2.5 25.000 1/min  
oder/or U<1 gmm
- ☑ Rundlaufgenauigkeit < 3 µm
- ☑ Runout accuracy < 3 µm



### Verwendung:

Hydrodehnspannfutter besonders geeignet für die Fräsbearbeitung.

- Kompakte Bauform und hohe Steifigkeit
- Hohe Drehmomentübertragung
- Perfekt geeignet für die Fräsbearbeitung, dank hoher Radialsteifigkeit und Temperaturbeständigkeit (bis 170 °C)
- Optimale Dämpfungseigenschaft
- Sekundenschneller Werkzeugwechsel ohne Peripheriegerät

### Schaft DIN ISO 7388-1 SK50 Form AD/AF

Form AD/AF bedeutet zentrale Kühlmittelzuführung und wiederverschließbare Kühlmittelkanäle am Bund

- Lieferumfang: mit Längeneinstellschraube

### Use:

Hydraulic chuck especially suitable for milling operations.

- Compact design and high rigidity
- High torque transmission
- Perfectly suitable for milling operations, thanks to radial rigidity and temperature resistance (up to 170 °C)
- Excellent vibration dampening
- Tool changes in seconds without peripheral equipment

### Taper DIN ISO 7388-1 SK50 Form AD/AF

Form AD/AF means central coolant supply and coolant channels through the flange which can be sealed again

- Included in delivery: With length adjustment screw

Spann/Clamping	Ø D1 [mm]	20	32
	Ø D2 [mm]	38	57
	Ø D3 [mm]	49	68
	L [mm]	51	61
Maß/Length A [mm]	kurz/short	64,5	81
Bestell-Nr./Order No.	50.4H10...	.20.3	.32.3

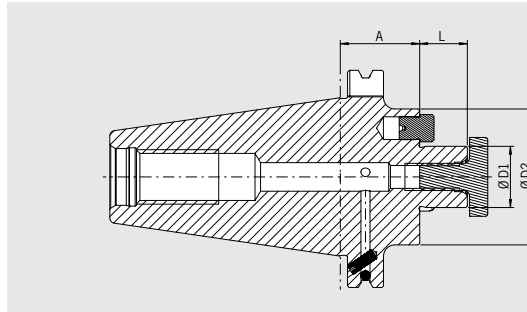


### Zubehör/Accessories

Anzugsbolzen/Pull studs		Siehe Seite 753/See page 753
Reduzierhülsen/Reduction sleeves		Siehe Seite 759/See page 759
Reduzierhülsen mit Safe-Lock/Reduction sleeves with Safe-Lock		Siehe Seite 761/See page 761
Längeneinstellschrauben/Back-up screws		Siehe Seite 764/See page 764

1) Größter Außendurchmesser = 72 mm/Largest Outer diameter = 72 mm

# MESSERKOPF-AUFNAHME/FACE MILL ARBOR DIN ISO 7388-1 · SK50 (EHEMALS/PREVIOUSLY DIN 69871)



QUALITÄTSPASS	
<input checked="" type="checkbox"/>	Aufnahmekörper feingewuchtet
<input checked="" type="checkbox"/>	Chuck body fine balanced
	G2.5 22.000 1/min
<input checked="" type="checkbox"/>	Alle Funktionsflächen feinbearbeitet
<input checked="" type="checkbox"/>	All functional surfaces fine machined
<input checked="" type="checkbox"/>	Kegeltoleranz AT3
<input checked="" type="checkbox"/>	Taper tolerance AT3
<input checked="" type="checkbox"/>	Kühlmittelezufuhr Form AD/AF
<input checked="" type="checkbox"/>	Coolant supply form AD/AF

**Verwendung:**

Zur Aufnahme von Messerköpfen und Fräsern mit Quernut DIN 1880 sowie ab Spann Ø 40 Aufnahme nach DIN 2079 möglich (4 zusätzliche Gewindebohrungen).

Nach DIN 6357 mit Steilkegel **SK50 form AD/AF** DIN ISO 7388-1. Form AD/AF bedeutet: zentrale Kühlmittelzufuhr und wiederverschließbare Kühlmittelkanäle am Bund.

- Lieferumfang: komplett mit Fräseranzugsschraube
- Kühlmittel-Austrittsbohrungen an der Stirnseite für Fräser und Innenkühlung

**Use:**

For holding face mill cutters and cutters with radial driving slot DIN 1880 and exceeding clamping diameter 40 clamping according to DIN 2079 is possible, too (4 additional tapping holes).

According to DIN 6357 with taper **SK50 form AD/AF** DIN ISO 7388-1. Form AD/AF means: central coolant supply and coolant channels on the collar, which can be sealed again.

- Included in delivery: tightening bolt
- With coolant exit bores on the end face for milling cutters with central cooling

Spann/Clamping	Ø D1 [mm]		22	27	32	40	50	60
	Ø D2 [mm]		48	60	78	89	120	127
	L [mm]		19	21	24	27	30	40
Maß/Length A [mm]	kurz/short		35 <sup>1)</sup>	35 <sup>1)</sup>	35	50	70	70
<b>Bestell-Nr./Order No.</b>	<b>50.350...</b>		<b>.22.KKB</b>	<b>.27.KKB</b>	<b>.32.KKB</b>	<b>.40.KKB</b>	<b>.50.KKB</b>	<b>.60.KKB</b>
Maß/Length A [mm]	lang/long		100 <sup>1)</sup>	100 <sup>1)</sup>	100	100	—	—
<b>Bestell-Nr./Order No.</b>	<b>50.351...</b>		<b>.22.KKB</b>	<b>.27.KKB</b>	<b>.32.KKB</b>	<b>.40.KKB</b>		
Maß/Length A [mm]	überlang/oversize		160 <sup>1)</sup>	160 <sup>1)</sup>	160	160	—	—
<b>Bestell-Nr./Order No.</b>	<b>50.352...</b>		<b>.22.KKB</b>	<b>.27.KKB</b>	<b>.32.KKB</b>	<b>.40.KKB</b>		

**Zubehör/Accessories**

**Fräseranzugsschraube/Tightening bolt**

Größe/Size D1		22	27	32	40	50	60
<b>Bestell-Nr./Order No.</b>	<b>85.300...</b>	<b>.22</b>	<b>.27</b>	<b>.32</b>	<b>.40</b>	<b>.50</b>	<b>.60</b>

**Schlüssel/Wrench**

Größe/Size D1		22	27	32	40	50	60
<b>Bestell-Nr./Order No.</b>	<b>84.400...</b>	<b>.22</b>	<b>.27</b>	<b>.32</b>	<b>.40</b>	<b>.50</b>	<b>.60</b>

**Wuchtringe/Balancing index rings**

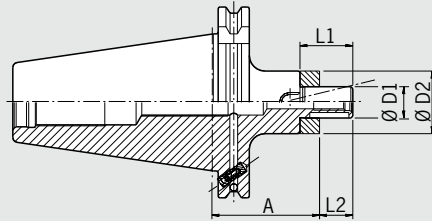
Größe/Size D1	kurz/short	22	27	—	—	—	—
<b>Bestell-Nr./Order No.</b>	<b>79.350...</b>	<b>.48</b>	<b>.60</b>				

Größe/Size D1	lang/überlang/long/oversize	22	27	32	40	—	—
<b>Bestell-Nr./Order No.</b>	<b>79.350...</b>	<b>.48</b>	<b>.60</b>	<b>.78</b>	<b>.89</b>		

<b>Anzugsbolzen/Pull studs</b>								Siehe Seite 753/See page 753
--------------------------------	--	--	--	--	--	--	--	------------------------------

# KOMBIAUFSTECKER SERDORN/COMBINATION SHELL END MILL ARBOR DIN ISO 7388-1 · SK50 (EHEMALS/PREVIOUSLY DIN 69871)

CERTIFICATE OF QUALITY	
☑	Aufnahmekörper feingewuchtet Chuck body fine balanced G2.5 22.000 1/min
☑	Alle Funktionsflächen feinbearbeitet All functional surfaces fine machined
☑	Kegeltoleranz AT3 Taper tolerance AT3
☑	Kühlmittelzufuhr Form AD/AF Coolant supply form AD/AF



**Verwendung:**

Zum Spannen von Walzenstirnfräsern DIN 841 und DIN 1880 sowie Winkelstirnfräsern DIN 842 und Messerköpfen DIN 1830.

Nach DIN 6358 mit Steilkegel **SK50 form AD/AF** DIN ISO 7388-1. Form AD/AF bedeutet: zentrale Kühlmittelzufuhr und wiederverschließbare Kühlmittelkanäle am Bund.

- Lieferumfang: komplett mit Fräseranzugsschraube, Mitnehmerring und Passfeder
- Kühlkanalbohrungen an Stirnseite gegen Aufpreis

**Use:**

For clamping shell end mills DIN 841 and DIN 1880 as well as angular milling cutters DIN 842 and cutters DIN 1830.

According to DIN 6358 with taper **SK50 form AD/AF** DIN ISO 7388-1. Form AD/AF means: central coolant supply and coolant channels on the collar, which can be sealed again.

- Included in delivery: tightening bolt, driving ring and feather key
- Coolant bores on front side for an extra charge

Spann/Clamping	Ø D1 [mm]	16	22	27	32	40	50
	Ø D2 [mm]	32	40	48	58	70	90
	L1 [mm]	27	31	33	38	41	46
	L2 [mm]	17	19	21	24	27	30
Maß/Length A [mm]	kurz/short	55 <sup>1)</sup>	55 <sup>1)</sup>	55 <sup>1)</sup>	55 <sup>1)</sup>	55 <sup>1)</sup>	70
<b>Bestell-Nr./Order No.</b>	<b>50.340...</b>	<b>.16</b>	<b>.22</b>	<b>.27</b>	<b>.32</b>	<b>.40</b>	<b>.50</b>
Maß/Length A [mm]	lang/long	100 <sup>1)</sup>	100 <sup>1)</sup>	100 <sup>1)</sup>	100 <sup>1)</sup>	100 <sup>1)</sup>	100
<b>Bestell-Nr./Order No.</b>	<b>50.341...</b>	<b>.16</b>	<b>.22</b>	<b>.27</b>	<b>.32</b>	<b>.40</b>	<b>.50</b>
Maß/Length A [mm]	ZG130	130 <sup>1)</sup>	130 <sup>1)</sup>	130 <sup>1)</sup>	130 <sup>1)</sup>	130 <sup>1)</sup>	130
<b>Bestell-Nr./Order No.</b>	<b>50.344...</b>	<b>.16</b>	<b>.22</b>	<b>.27</b>	<b>.32</b>	<b>.40</b>	<b>.50</b>
Maß/Length A [mm]	überlang/oversize	160 <sup>1)</sup>	160 <sup>1)</sup>	160 <sup>1)</sup>	160 <sup>1)</sup>	160 <sup>1)</sup>	160
<b>Bestell-Nr./Order No.</b>	<b>50.342...</b>	<b>.16</b>	<b>.22</b>	<b>.27</b>	<b>.32</b>	<b>.40</b>	<b>.50</b>
Maß/Length A [mm]	ZG200	200 <sup>1)</sup>	200 <sup>1)</sup>	200 <sup>1)</sup>	200 <sup>1)</sup>	200 <sup>1)</sup>	200
<b>Bestell-Nr./Order No.</b>	<b>50.346...</b>	<b>.16</b>	<b>.22</b>	<b>.27</b>	<b>.32</b>	<b>.40</b>	<b>.50</b>

**Zubehör/Accessories**

**Fräseranzugsschraube/Tightening bolt**

Größe/Size D1		16	22	27	32	40	50
<b>Bestell-Nr./Order No.</b>	<b>85.300...</b>	<b>.16</b>	<b>.22</b>	<b>.27</b>	<b>.32</b>	<b>.40</b>	<b>.50</b>

**Schlüssel/Wrench**

Größe/Size D1		16	22	27	32	40	50
<b>Bestell-Nr./Order No.</b>	<b>84.400...</b>	<b>.16</b>	<b>.22</b>	<b>.27</b>	<b>.32</b>	<b>.40</b>	<b>.50</b>

**Passfeder/Feather key**

Größe/Size D1		16	22	27	32	40	50
<b>Bestell-Nr./Order No.</b>	<b>85.400...</b>	<b>.16</b>	<b>.22</b>	<b>.27</b>	<b>.32</b>	<b>.40</b>	<b>.50</b>

**Mitnehmerring/Driving ring**

Größe/Size D1		16	22	27	32	40	50
<b>Bestell-Nr./Order No.</b>	<b>85.200...</b>	<b>.16</b>	<b>.22</b>	<b>.27</b>	<b>.32</b>	<b>.40</b>	<b>.50</b>

**Wuchtringe/Balancing index rings**

Größe/Size D1	lang/überlang/long/oversize	16	22	27	32	40	50
<b>Bestell-Nr./Order No.</b>	<b>79.350...</b>	<b>.32</b>	<b>.40</b>	<b>.48</b>	<b>.58</b>	<b>.70</b>	<b>.90</b>

**Anzugsbolzen/Pull studs**



Siehe Seite 753/See page 753

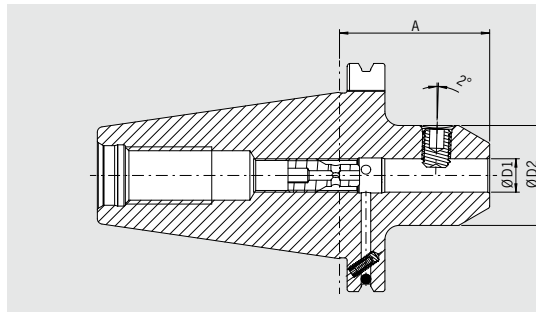
**Kühlkanalbohrungen/Coolant bores**

**Bestell-Nr./Order No.** 91.100.03



1) Auch für ANSI-CAT geeignet/Also suitable for ANSI-CAT

# WHISTLE NOTCH-AUFNAHME/WHISTLE NOTCH TOOL HOLDER DIN ISO 7388-1 · SK50 (EHEMALS/PREVIOUSLY DIN 69871)



QUALITÄTSPASS	
<input checked="" type="checkbox"/>	Aufnahme feingewuchtet
<input checked="" type="checkbox"/>	Chuck balanced
	G6.3 8.000 1/min
<input checked="" type="checkbox"/>	Alle Funktionsflächen feinbearbeitet
<input checked="" type="checkbox"/>	All functional surfaces fine machined
<input checked="" type="checkbox"/>	Kegeltoleranz AT3
<input checked="" type="checkbox"/>	Taper tolerance AT3
<input checked="" type="checkbox"/>	Kühlmittelezufuhr Form AD/AF
<input checked="" type="checkbox"/>	Coolant supply form AD/AF

**Verwendung:**

Zum Spannen von Fräsern mit Zylinderschaft und geeigneter Spannfläche ähnlich DIN 1835-E und DIN 6535-HE.

DIN 6359-2 mit Steilkegel **SK50 form AD/AF** DIN ISO 7388-1.  
Form AD/AF bedeutet: zentrale Kühlmittelezufuhr und wiederverschließbare Kühlmittelekanäle am Bund.

- Lieferumfang: mit Spannschraube und Längeneinstellschraube  
 – Feinwuchten gegen Aufpreis  
 – Kühlung mit Cool Jet gegen Aufpreis

**Use:**

For clamping cutters with cylindrical shank and inclined flat similar to DIN 1835-E and DIN 6535-HE.

DIN 6359-2 with taper **SK50 form AD/AF** DIN ISO 7388-1.  
Form AD/AF means: central coolant supply and coolant channels on the collar, which can be sealed again.

- Delivery: with clamping screw and adjusting screw  
 – Fine-balancing for an extra charge  
 – Cooling with Cool Jet for an extra charge

Spann/Clamping	Ø D1 [mm]	06	08	10	12	14	16	18	20	25	32	40
	Ø D2 [mm]	25	28	35	42	42	48	48	52	65	72	78
Maß/Length A [mm]	kurz/short	63 <sup>1)</sup>	63 <sup>1)</sup>	63 <sup>1)</sup>	63 <sup>1)</sup>	63 <sup>1)</sup>	63 <sup>1)</sup>	63 <sup>1)</sup>	63 <sup>1)</sup>	80 <sup>1)</sup>	100	100
Bestell-Nr./Order No.	<b>50.330...</b>	<b>.06</b>	<b>.08</b>	<b>.10</b>	<b>.12</b>	<b>.14</b>	<b>.16</b>	<b>.18</b>	<b>.20</b>	<b>.25</b>	<b>.32</b>	<b>.40</b>

**Zubehör/Accessories**

**Spannschraube/Clamping screw**

Spann Ø/Clamping Ø		06	08	10	12	14	16	18	20	25	32	40
Bestell-Nr./Order No.	<b>85.100...</b>	<b>.06</b>	<b>.08</b>	<b>.10</b>	<b>.12</b>	<b>.12</b>	<b>.14</b>	<b>.14</b>	<b>.16</b>	<b>.18</b>	<b>.20</b>	<b>.20</b>

**Einstellschraube/Adjusting screw**

Größe/Size D1	kurz/short	06	08	10	12	14	16	18	20	25	32	40
Bestell-Nr./Order No.	<b>85.150...</b>	<b>.03</b>	<b>.03</b>	<b>.03</b>	<b>.01</b>	<b>.01</b>	<b>.01</b>	<b>.01</b>	<b>.01</b>	<b>.02</b>	<b>.03</b>	<b>.02</b>
Größe/Size D1	lang/long	06	08	10	12	14	16	18	20	25	—	—
Bestell-Nr./Order No.	<b>85.150...</b>	<b>.04</b>	<b>.04</b>	<b>.04</b>	<b>.04</b>	<b>.04</b>	<b>.04</b>	<b>.04</b>	<b>.04</b>	<b>.03</b>		
Größe/Size D1	ZG130	06	08	10	12	14	16	18	20	25	32	40
Bestell-Nr./Order No.	<b>85.150...</b>	<b>.05</b>	<b>.05</b>	<b>.05</b>	<b>.05</b>	<b>.05</b>	<b>.05</b>	<b>.05</b>	<b>.05</b>	<b>.08</b>	<b>.08</b>	<b>.08</b>
Größe/Size D1	überlang/oversize	06	08	10	12	14	16	18	20	25	32	40
Bestell-Nr./Order No.	<b>85.150...</b>	<b>.07</b>	<b>.07</b>	<b>.07</b>	<b>.07</b>	<b>.07</b>	<b>.06</b>	<b>.06</b>	<b>.06</b>	<b>.06</b>	<b>.06</b>	<b>.05</b>

**Wuchtringe/Balancing index rings**

Spann Ø/Clamping Ø	lang/überlang/long/oversize/ZG130	06	08	10	12	14	16	18	20	25	32	40
Bestell-Nr./Order No.	<b>79.350...</b>	<b>.25</b>	<b>.28</b>	<b>.35</b>	<b>.42</b>	<b>.42</b>	<b>.48</b>	<b>.48</b>	<b>.52</b>	<b>.65</b>	<b>.72</b>	<b>.78</b>

**Anzugsbolzen/Pull studs**

		Siehe Seite 753/See page 753										
--	--	------------------------------	--	--	--	--	--	--	--	--	--	--

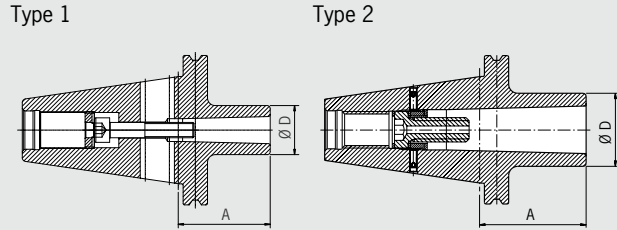
**Cool Jet Bohrungen/Cool Jet bores**

Bestell-Nr./Order No.	<b>91.100.24</b>	Siehe Seite 468/See page 468										
-----------------------	------------------	------------------------------	--	--	--	--	--	--	--	--	--	--

1) Auch für ANSI-CAT geeignet/Also suitable for ANSI-CAT

# ZWISCHENH LSE F R MORSEKEGEL MIT ANZUGSGEWINDE ADAPTER FOR MORSE TAPER WITH THREAD DIN ISO 7388-1 · SK50 (EHEMALS/PREVIOUSLY DIN 69871)

CERTIFICATE OF QUALITY	
☑	Aufnahmekörper gewuchtet Chuck body balanced G6.3 8.000 1/min
☑	Alle Funktionsflächen feinbearbeitet All functional surfaces fine machined
☑	Kegeltoleranz AT3 Taper tolerance AT3



**Verwendung:**

Zum Spannen von Werkzeugen mit Morsekegelschaft mit Anzugsgewinde nach DIN 228-1 Form A.

Ähnlich DIN 6383 mit Steilkegel **SK50 Form A** DIN ISO 7388-1.

- Lieferumfang: komplett mit montierter Anzugsschraube
- Feinwuchten gegen Aufpreis

MK4 ohne Langloch für Austreiblappen Form AD

**Use:**

For clamping tools with Morse taper with drawbar thread according to DIN 228-1 form A.

Similar to DIN 6383 with taper **SK50 form A** DIN ISO 7388-1.

- Included in delivery: tightening bolt
- Fine-balancing for an extra charge

MK4 without bore for tang form AD

Typ/Type	1	1	2
MK	02	03	04
Ø D [mm]	32	40	48
Maß/Length A [mm] kurz/short	60 <sup>1)</sup>	65 <sup>1)</sup>	70 <sup>1)</sup>
Bestell-Nr./Order No. 50.430...	.02	.03	.04



**Zubehör/Accessories**

**Wuchtringe/Balancing index rings**

MK	02	03	04
Bestell-Nr./Order No. 79.350...	.32	.40	.48



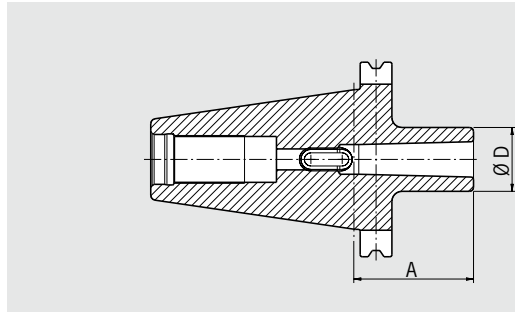
**Anzugsbolzen/Pull studs**



Siehe Seite 753/See page 753

1) Auch für ANSI-CAT geeignet/Also suitable for ANSI-CAT

# ZWISCHENH LSE F R MORSEKEGEL MIT AUSTREIBLAPPEN ADAPTER FOR MORSE TAPER WITH TANG DIN ISO 7388-1 · SK50 (EHEMALS/PREVIOUSLY DIN 69871)



QUALITÄTSPASS	
<input checked="" type="checkbox"/>	Aufnahme gewuchtet
<input checked="" type="checkbox"/>	Chuck balanced
	G6.3 8.000 1/min
<input checked="" type="checkbox"/>	Alle Funktionsflächen feinbearbeitet
<input checked="" type="checkbox"/>	All functional surfaces fine machined
<input checked="" type="checkbox"/>	Kegeltoleranz AT3
<input checked="" type="checkbox"/>	Taper tolerance AT3

**Verwendung:**

Zur Aufnahme von Werkzeugen mit Morsekegelschäften mit Austreiblappen nach DIN 228-1 Form AF.

Ähnlich DIN 6383 mit Steilkegel **SK50 Form AD** DIN ISO 7388-1.

– Feinwuchten gegen Aufpreis

**Use:**

For holding tools with Morse tapers and tang according to DIN 228-1 form AF.

Similar to DIN 6383 with taper **SK50 form AD** DIN ISO 7388-1.

– Fine-balancing for an extra charge

MK	02	03	04
Ø D [mm]	32	40	48
Maß/Length A [mm]	60 <sup>1)</sup>	65 <sup>1)</sup>	70 <sup>1)</sup>
Bestell-Nr./Order No. 50.380...	.02	.03	.04



**Zubehör/Accessories**

**Wuchtringe/Balancing index rings**

MK	02	03	04
Bestell-Nr./Order No. 79.350...	.32	.40	.48



**Anzugsbolzen/Pull studs**



Siehe Seite 753/See page 753

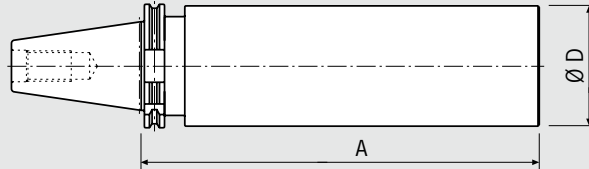
1) Auch für ANSI-CAT geeignet/Also suitable for ANSI-CAT



# BOHRSTANGENROHLING/BLANK ADAPTER DIN ISO 7388-1 · SK50 (EHEMALS/PREVIOUSLY DIN 69871)

**CERTIFICATE OF QUALITY**

- ☑ Alle Funktionsflächen feinbearbeitet
- ☑ All functional surfaces fine machined
- ☑ Kegeltoleranz AT3
- ☑ Taper tolerance AT3
- ☑ Kühlmittelzufuhr Form AD/AF
- ☑ Coolant supply form AD/AF



**Verwendung:**

Zur Herstellung von Sonderwerkzeugen im eigenen Betrieb.

**Ausführung:**

Steilkegel und Greiferrille gehärtet und geschliffen, zylindrischer Teil weich.

Mit Steilkegel **SK50 Form AD/AF** DIN ISO 7388-1.

Form AD/AF bedeutet: zentrale Kühlmittelzufuhr und wiederverschließbare Kühlmittelkanäle am Bund.

**Use:**

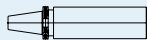
For manufacturing special tools in your factory.

**Design:**

Taper and groove are hardened and ground, the cylindrical part is soft.

With taper **SK50 form AD/AF** DIN ISO 7388-1.

Form AD/AF means: central coolant supply and coolant channels on the collar, which can be sealed again.

	<b>Ø D [mm]</b>		<b>95</b>
Maß/Length A [mm]	ZG315		315 <sup>1)</sup>
<b>Bestell-Nr./Order No.</b>	<b>50.390...</b>		<b>.95</b>

**Zubehör/Accessories**

Anzugsbolzen/Pull studs



Siehe Seite 753/See page 753

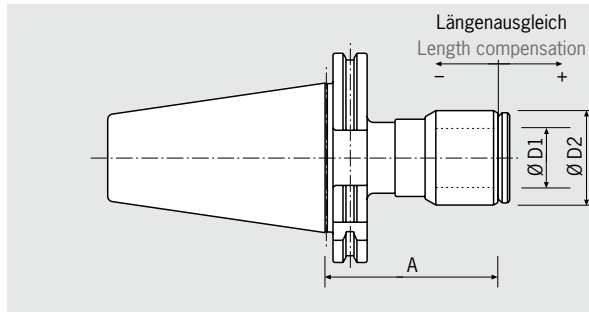
1) Auch für ANSI-CAT geeignet/Also suitable for ANSI-CAT

# GEWINDEBOHRER-SCHNELLWECHSELFUTTER

## QUICK CHANGE TAPPING CHUCKS

### DIN ISO 7388-1 · SK50

(EHEMALS/PREVIOUSLY DIN 69871)



QUALITÄTSPASS	
<input checked="" type="checkbox"/>	Alle Funktionsflächen feinbearbeitet All functional surfaces fine machined
<input checked="" type="checkbox"/>	Kegeltoleranz AT3 Taper tolerance AT3
<input checked="" type="checkbox"/>	Innere Hochdruckkühlung bis 50 bar Interior high-pressure cooling up to 50 bar

**Verwendung:**

Zum Gewindebohren vorzugsweise auf NC-Fräsmaschinen. Axialer Längenausgleich auf Zug und Druck.

Mit Steilkegel **SK50 Form AD/AF** DIN ISO 7388-1.  
Form AD/AF bedeutet: zentrale Kühlmittelzufuhr und wiederverschließbare Kühlmittelkanäle am Bund.  
Vorteile: Eigenes entwickeltes Kühlsystem, innere Kühlmittelzuführung bis 50 bar, hohe Zentriergenauigkeit, Hochdruckspannsystem (sichere Spannung für Hochdruckkühlung) und Schnellwechseleinsätze für alle gängigen Gewindebohrer (nicht kompatibel mit System BILZ)

- Feinwuchten gegen Aufpreis

**Use:**

For tapping preferably on NC milling machines. Axial length compensation on tension and pressure.

With steep taper **SK50 form AD/AF** DIN ISO 7388-1.  
Form AD/AF means: central coolant supply and coolant channels on the collar, which can be sealed again.  
Advantages: Specially developed system, interior coolant supply up to 50 bar, high centering precision, high-pressure clamping system (safe clamping for high-pressure cooling) and advantageous quick change inserts for all available taps (not compatible for system BILZ)

- Fine-balancing for an extra charge

<b>Größe/Size</b>		<b>03</b>
Ø D1 [mm]		<b>28</b>
Ø D2 [mm]		<b>44</b>
Maß/Length A [mm]		80 <sup>1)</sup>
<b>Bestell-Nr./Order No. 50.370...</b>		<b>.03</b>
für Gewindebohrer/for taps		M4,5–M24
Längenausgleich/Length compensation		± 3

**Zubehör/Accessories**

<b>Anzugsbolzen/Pull studs</b>		Siehe Seite 753/See page 753
<b>Schnellwechseleinsätze/Quick change inserts</b>		Siehe Seite 770/See page 770
<b>Spannschraube/Clamping screw</b>		
<b>Bestell-Nr./Order No. 140/11.00.020402</b>		

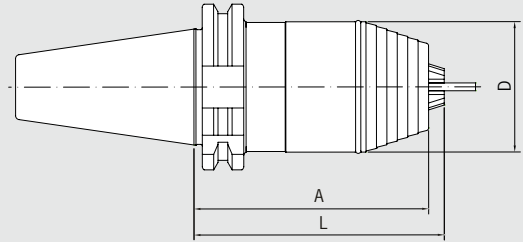
# KURZBOHRFUTTER/SHORT DRILL CHUCK

## DIN ISO 7388-1 · SK50

(EHEMALS/PREVIOUSLY DIN 69871)

### CERTIFICATE OF QUALITY

- ☑ Aufnahme feingewuchtet
- ☑ Chuck fine balanced
- ☑ G6.3 22.000 1/min
- ☑ Alle Funktionsflächen feinbearbeitet
- ☑ All functional surfaces fine machined
- ☑ Kegeltoleranz AT3
- ☑ Taper tolerance AT3
- ☑ Kühlmittelzufuhr Form AD/AF
- ☑ Coolant supply form AD/AF



### Verwendung:

Zum Spannen von Werkzeugen mit Zylinderschaft, Links-Rechtslaufbetrieb, Spannen und Lösen über Sechskant-Schlüssel.

Mit Steilkegel **SK50 Form AD/AF** DIN ISO 7388-1.  
Form AD/AF bedeutet: zentrale Kühlmittelzufuhr und wiederverschließbare Kühlmittelkanäle am Bund.

### Use:

For clamping tools with cylindrical shank, for left and right hand turn, clamping and loosening with a hexagon socket wrench.

With taper **SK50 form AD/AF** DIN ISO 7388-1.  
Form AD/AF means central coolant supply and coolant channels on the collar which can be sealed again.

Spannbereich/Clamping range [mm]	0,5–13
Ø D [mm]	50
L [mm]	106
Maß/Length A [mm]	112
Bestell-Nr./Order No. 50.411...	.13



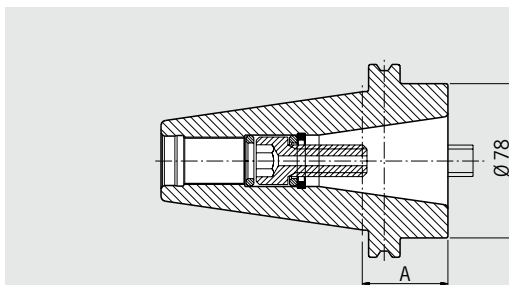
### Zubehör/Accessories

Anzugsbolzen/Pull studs



Siehe Seite 753/See page 753

# ADAPTERAUFNAHME/ADAPTER DIN ISO 7388-1 · SK50 (EHEMALS/PREVIOUSLY DIN 69871)



QUALITÄTSPASS
<input checked="" type="checkbox"/> Aufnahmekörper gewuchtet
<input checked="" type="checkbox"/> Chuck body balanced
G6.3 8.000 1/min
<input checked="" type="checkbox"/> Alle Funktionsflächen feinbearbeitet
<input checked="" type="checkbox"/> All functional surfaces fine machined
<input checked="" type="checkbox"/> Kegeltoleranz AT3
<input checked="" type="checkbox"/> Taper tolerance AT3

**Verwendung:**

Zur Aufnahme von Steilkegeln nach DIN 69871 AD SK 40 und JIS B 6339 BT 40.

Mit Steilkegel **SK50 Form AD** DIN ISO 7388-1.

- Lieferumfang: komplett mit eingebauter Anzugsschraube
- Feinwuchten gegen Aufpreis

**Use:**

For holding tapers according to DIN 69871 AD SK 40 and JIS B 6339 BT 40.

With taper **SK50 form AD** DIN ISO 7388-1.

- Included in delivery: mounted tightening bolt
- Fine-balancing for an extra charge

Aufnahme von SK/Holding Taper SK		40
Maß/Length A [mm]	kurz/short	43
Bestell-Nr./Order No.	<b>50.360...</b>	<b>.40</b>



**Zubehör/Accessories**

Anzugsbolzen/Pull studs

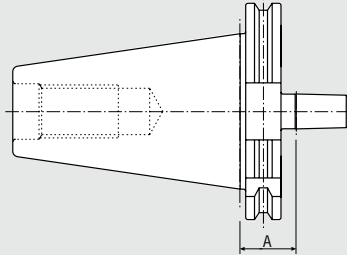


Siehe Seite 753/See page 753

# BOHRFUTTER-AUFNAHME/DRILL CHUCK ADAPTER DIN ISO 7388-1 · SK50 (EHEMALS/PREVIOUSLY DIN 69871)

**CERTIFICATE OF QUALITY**

- ☑ Aufnahmekörper gewuchtet
- ☑ Chuck body balanced  
G6.3 8.000 1/min
- ☑ Alle Funktionsflächen feinbearbeitet
- ☑ All functional surfaces fine machined
- ☑ Kegeltoleranz AT3
- ☑ Taper tolerance AT3



**Verwendung:**

Zur Aufnahme von Dreibackten-Bohrfutter z.B. nach DIN 6349.

Nach DIN 238 mit Steilkegel **SK50 Form A** DIN ISO 7388-1.

– Feinwuchten gegen Aufpreis

**Use:**

For holding chucks with three jaws e.g. according to DIN 6349.

According to DIN 238 with taper **SK50 form A** DIN ISO 7388-1.

– Fine-balancing for an extra charge

**Bohrfutterkegel/Holding chuck**

Maß/Length A [mm]

Bestell-Nr./Order No. **50.400...**



**B16**

26<sup>1)</sup>

.16

**Zubehör/Accessories**

Anzugsbolzen/Pull studs



Siehe Seite 753/See page 753

1) Auch für ANSI-CAT geeignet/Also suitable for ANSI-CAT

## DIE TOP 10 GRÜNDE FÜR HAIMER WERKZEUGAUFNAHMEN

## TOP 10 REASONS TO USE HAIMER TOOL HOLDERS

### HAIMER Werkzeugaufnahmen verschaffen Ihrem Unternehmen einen nachhaltigen und langfristigen Wettbewerbsvorteil.

#### 1 Steifigkeit

Durch optimierte Steifigkeit von der Spindel bis zur Schneide ermöglichen wir eine höhere Zerspanleistung. Eine symmetrische Spannkraft durch höchste Präzision der Funktionsflächen sorgt für perfekte Kraftverteilung und die Langlebigkeit Ihrer Ausrüstung.

#### 2 Rundlauf

Eine gleichmäßige Beanspruchung der Schneiden führt unter anderem zu einer besseren Maßhaltigkeit, Oberfläche, Laufruhe und Standzeit der Werkzeuge: HAIMER garantiert einen Rundlauf von  $< 3 \mu\text{m}$  bei 3xD für Schrumpffutter, Power Collet Spannzangenfutter, High Precision Collet Chuck und HG Futter.

#### 3 Wuchtgüte

Alle HAIMER Werkzeugaufnahmen sind feingewuchtet auf G2,5 bei 25.000 U/min oder  $< 1 \text{ gmm}$  Restunwucht. Daher weisen sie einen ruhigeren Spindellauf auf und erzielen eine bessere Oberfläche am Werkstück. Die Werkzeugstandzeit wird dadurch maximiert und die Lebensdauer Ihrer Spindel wird verlängert. Oftmals ermöglicht eine bessere Wuchtgüte des Werkzeugsystems deutliche Produktivitätssteigerungen.

#### 4 Steilkegel & Hohlchaftkegel

Der Steilkegel bei HAIMER ist konstant besser als AT3. Daraus resultiert eine optimale Verbindung zwischen Maschine und Werkzeug. Die Rund- und Geradheit des Kegels werden an insgesamt 3.000 Punkten überprüft. Der Hohlchaftkegel HSK hat sich zum neuen Standard für Bearbeitungszentren vor allem bei hohen Drehzahlen entwickelt. Bei unseren HSK-Aufnahmen sind alle Funktionsflächen feinbearbeitet und die Toleranzen enger als nach DIN.

#### 5 100 % made by HAIMER

Alles zu 100 % made in Germany – durch unsere doppelte 100 % Kontrolle garantieren wir eine gleichbleibend hohe Qualität, ganz gleich wann Sie bei uns kaufen. Wo HAIMER draufsteht ist auch HAIMER drin.

#### 6 Qualität beginnt bei der Materialauswahl

HAIMER nutzt für die Werkzeugaufnahmen spezielle Werkstoffe nach eigener Norm und das wird auch zu 100 % mittels Spektralanalyse geprüft. Das Material bietet eine hohe Festigkeit, eine hohe Zähigkeit und ist perfekt auf die Anforderungen der Schrumpftechnologie abgestimmt – damit Sie beliebig oft wiederholgenau ein- und ausschumpfen können.

#### 7 Variantenvielfalt

Unsere Variantenvielfalt in Längen und Geometrien ist unschlagbar. Egal ob schlanke (Mini Shrink) oder extrem steife (Power oder Heavy Duty) Ausführungen, wir haben für jede Bearbeitungsherausforderung die richtige Aufnahmeform im Programm. Zudem bieten wir neben der Schrumpftechnik auch hochgenaue ER Spannzangenfutter, Power Collet Chucks, High Precision Collet Chucks, HG Futter, Weldon- und Messerkopfaufnahmen sowie weitere Spannsysteme an.

#### 8 Programm für alle Spindelschnittstellen

Für eine präzise Verbindung zur Maschinenspindel und für die Übertragung der Drehzahl bzw. des Drehmoments bieten wir die HAIMER Werkzeugaufnahmen für die verschiedensten Schnittstellen an. In unserem Programm finden Sie gängige Schnittstellen wie SK, BT (mit Plananlage), HSK oder PSC, aber auch exklusive Schnittstellen je nach Maschinenhersteller. Diese Vielfalt bietet sonst keiner.

#### 9 Upgrade Möglichkeiten & Full Service

Neben der Standardausführung können Sie die Werkzeugaufnahme mit vielen optionalen Upgrades erhalten. Innovative Lösungen für eine konstante Kühlung wie Cool Jet und Cool Flash oder die patentierte Auszugsicherung Safe-Lock® sind als Beispiele zu nennen. Mit Data-Lock bieten wir auch eine mechanische RFID-Chip-Sicherung an und liefern Ihnen gerne alles mit Chip bestückt inkl. Feinstwuchten als Full Service. Weitere individuelle Lösungen können Sie jederzeit bei uns anfragen.

#### 10 Industrie 4.0-Vorsprung

Industrie 4.0 dreht sich um die Erhebung und automatische Echtzeitauswertung von Daten, um den Bearbeitungsprozess zu optimieren. Die Fertigung der Zukunft benötigt Technologien, die Daten empfangen und senden können. Beispielsweise können mittels RFID-Chip oder QR-Code die Daten an die Werkzeugmaschine übertragen werden. Bei uns ist alles immer ein System: Der Kunde bekommt Aufnahme samt Data-Matrix Code und Gerät aus einer Hand vom Systemanbieter HAIMER.

### HAIMER Tool Holders can give you the edge that will allow you to sustain a long-term competitive advantage for your company.

#### 1 Rigidity

Thanks to optimized stabilization from the spindle to the cutting edge, HAIMER delivers a higher level of cutting performance. The symmetrical clamping force ensures perfect power distribution and longevity of your equipment due to the highest precision of the functional surfaces.

#### 2 Runout accuracy

Uniform pressure on the cutting edges leads to, among other things, better dimensional accuracy, surface finish, smoothness and tool life: HAIMER guarantees a runout accuracy of  $< 3 \mu\text{m}$  at 3xD for Shrink Fit Chucks, Power Collet Chucks, High Precision Collet Chucks and HG Chucks.

#### 3 Balancing quality

All HAIMER tool holders are fine balanced to G2.5 at 25,000 rpm or  $< 1 \text{ gmm}$  residual unbalance. Therefore, the spindle runs quieter and achieves better surface finish on the work piece. The tool life is maximized and the lifetime of your spindle is extended. Many times balanced tool holders and assemblies enable a significant increase in productivity.

#### 4 Steep taper & HSK holders

The steep taper tool holders (SK, ISO, CAT, BT, BT with face contact) at HAIMER are consistently better than AT3. This results in an optimal connection between the machine and tool. The roundness and straightness of the cone are inspected at 3,000 different points. The HSK holder has developed into the new standard for machining centers, especially at high speeds. Our HSK tool holders are fine grinded on all functional surfaces and have tighter tolerances than the DIN norm.

#### 5 100 % made by HAIMER

Everything made 100% in Germany – Thanks to our double 100% inspection, HAIMER consistently guarantees high quality, no matter when the tool holder is purchased. Whenever it says HAIMER, it means it is made by HAIMER.

#### 6 High quality material

HAIMER uses special raw materials, according to its own standard for the tool holders, and this is 100% checked by detailed spectral analysis. The material offers high strength, high toughness and is perfect for the requirements of shrinking technology – so that you can shrink in and out with repeatable accuracy as often as you like. There is no limit when using HAIMER shrink fit and tool holders.

#### 7 Variety of sizes

Our variety of lengths and geometries is unbeatable. Regardless of whether it is slim (Mini Shrink) or extremely stiff (Power or Heavy Duty) versions, HAIMER has the right outer geometry in their program for every machining challenge. In addition to shrinking technology, HAIMER also offers high-precision ER collet chucks, Power Collet Chucks and High Precision Collet Chucks, HG Chucks, Weldon, face mill arbors and other clamping systems.

#### 8 Program for all spindle interfaces

For a precise connection to the machine spindle and for the transmission of the speed and torque, HAIMER offers tool holders in a wide range of interfaces. You will find common interfaces like SK, CAT, BT (with face contact), HSK or PSC, but also exclusive interfaces depending on the machine tool manufacturer. No one else offers this kind of variety.

#### 9 Upgrade possibilities & full service

Besides the standard versions, you can get a tool holder with many optional upgrades. Innovative solutions for consistent cooling such as Cool Jet and Cool Flash or the patented Safe-Lock® pull-out protection, just to name a few. With Data-Lock, HAIMER also offers a mechanical RFID chip protection and we can supply all equipped with a chip, including fine balancing, as a full service. Further individual solutions are available.

#### 10 Industry 4.0

Industry 4.0 revolves around the collection and automatic, real-time evaluation of data to optimize the machining process. Modern manufacturing requires technologies that can receive and send data. With the help of RFID chips or QR codes, tool data can be transmitted to the machine tool. With HAIMER, everything is in one system: The customer gets the tool holder, including data-matrix code and the machine from a single source.



## JIS B 6339 (MAS 403) BT30/BT40/BT50

Artikel/Article	Seite/Page		Seite/Page
<b>JIS B 6339 BT30</b>	<b>292</b>		
Schrumpffutter Shrink Fit Chuck	296	Messerkopf-Aufnahme Face Mill Arbor	314
Power Mini Shrink Chuck	297	Kombi-Aufsteckfräserdorn Combination Shell End Mill Adapter	315
Spannzangenfutter ER Collet Chuck ER	298	Zwischenhülse für Morsekegel Adapter for Morse Taper	316
Power Collet Chuck	299	<b>JIS B 6339 BT50</b>	<b>318</b>
High Precision Collet Chuck	300	Schrumpffutter Shrink Fit Chuck	318
Messerkopf-Aufnahme Face Mill Arbor	301	Power Shrink Chuck	319
Standard Hydrodehnspannfutter Standard Hydraulic Chuck	302	Heavy Duty Shrink Chuck	320
Power Hydraulic Chuck	303	Spannzangenfutter ER Collet Chuck ER	321
<b>JIS B 6339 BT40</b>	<b>304</b>	Power Collet Chuck	322
Schrumpffutter Shrink Fit Chuck	304	High Precision Collet Chuck	323
Power Shrink Chuck	305	Hochgenauigkeitsfutter High-Precision Chuck	324
Power Mini Shrink Chuck	306	Weldon-Aufnahme Weldon Holder	325
Spannzangenfutter ER Collet Chuck ER	307	Standard Hydrodehnspannfutter Standard Hydraulic Chuck	326
Power Collet Chuck	308	Power Hydraulic Chuck	327
High Precision Collet Chuck	309	Messerkopf-Aufnahme Face Mill Arbor	328
Hochgenauigkeitsfutter High-Precision Chuck	310	Kombi-Aufsteckfräserdorn Combination Shell End Mill Adapter	329
Weldon-Aufnahme Weldon Holder	311	Zwischenhülse für Morsekegel Adapter for Morse Taper	330
Standard Hydrodehnspannfutter Standard Hydraulic Chuck	312	Bohrstangenrohling Blank Adapter	332
Power Hydraulic Chuck	313		



# STEILKEGEL/STEEP TAPER JIS B 6339 · BT30/BT40

**Ausführung:**

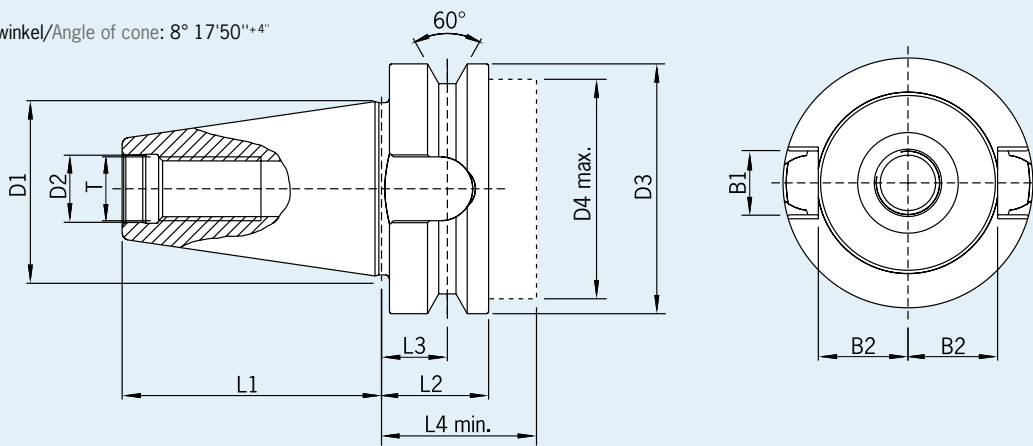
- Aufnahmen einsatzgehärtet 60–2 HRC
- Zugfestigkeit im Kern mindestens 950 N/mm<sup>2</sup>
- Steilkegel in Kegelwinkel-Toleranzqualität AT3
- Form JD/JF: innere Kühlmittelzufuhr wahlweise durch die Mitte (Form JD) und über den Bund (Form JF), siehe S. 295
- Ohne Codeträgerbohrung

**Design:**

- Tool holders case-hardened 60–2 HRC
- Tensile strength in the core at least 950 N/mm<sup>2</sup>
- Taper in tolerance quality AT3
- Form JD/JF: interior coolant supply through centre (form JD) and through the collar (form AF), see page 295
- Without bore for data chip

**BT30**

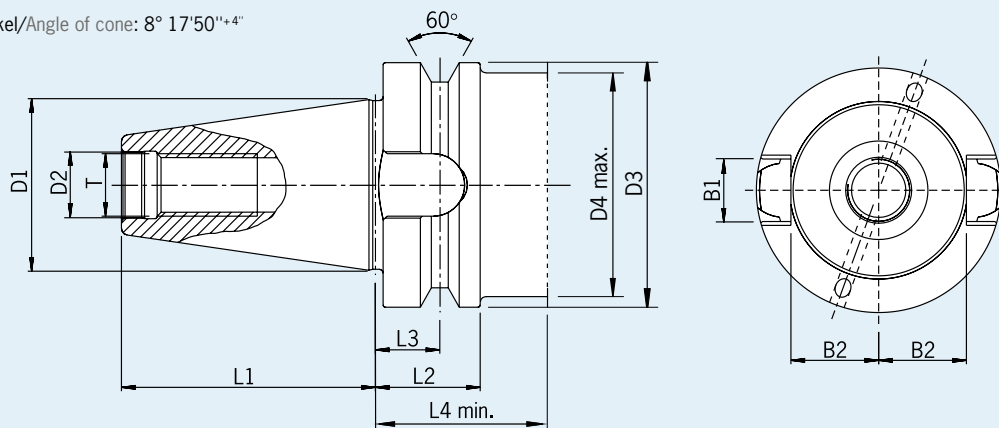
- Kegelwinkel/Angle of cone: 8° 17'50"±4"



[mm]	D1	D2	D3	D4	L1	L2	L3	L4	T	B1	B2
<b>BT30</b>	31,75	12,5	46	42	48,4	22	13,6	34,5	M12	16,1	16,3

**BT40**

- Kegelwinkel/Angle of cone: 8° 17'50"±4"



[mm]	D1	D2	D3	D4	L1	L2	L3	L4	T	B1	B2
<b>BT40</b>	44,45	17	63	59	65,4	27	16,6	45	M16	16,1	22,6

# STEILKEGEL/STEEP TAPER

## JIS B 6339 · BT50

### Ausführung:

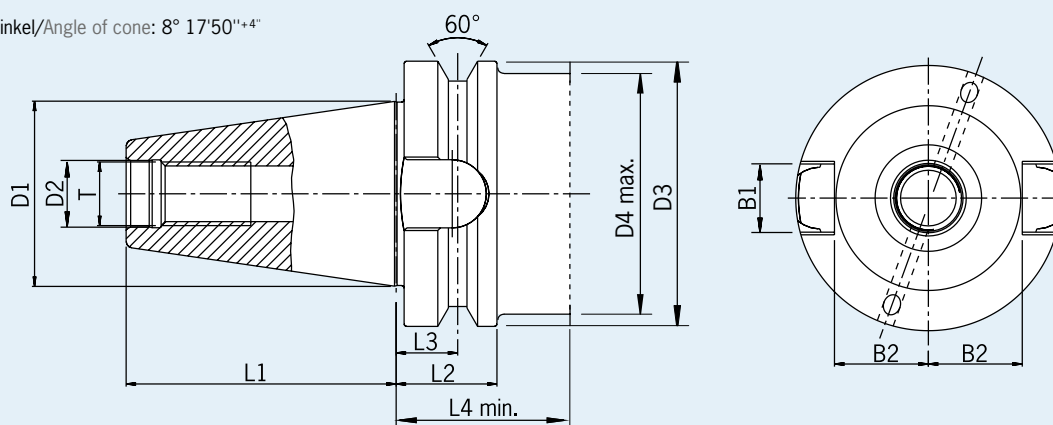
- Aufnahmen einsatzgehärtet 60–2 HRC
- Zugfestigkeit im Kern mindestens 950 N/mm<sup>2</sup>
- Steilkegel in Kegelwinkel-Toleranzqualität AT3
- Form JD/JF: innere Kühlmittelzufuhr wahlweise durch die Mitte (Form JD) und über den Bund (Form JF), siehe S. 295
- Ohne Codeträgerbohrung

### Design:

- Tool holders case-hardened 60–2 HRC
- Tensile strength in the core at least 950 N/mm<sup>2</sup>
- Taper in tolerance quality AT3
- Form JD/JF: interior coolant supply through centre (form JD) and through the collar (form JF), see page 295
- Without bore for data chip

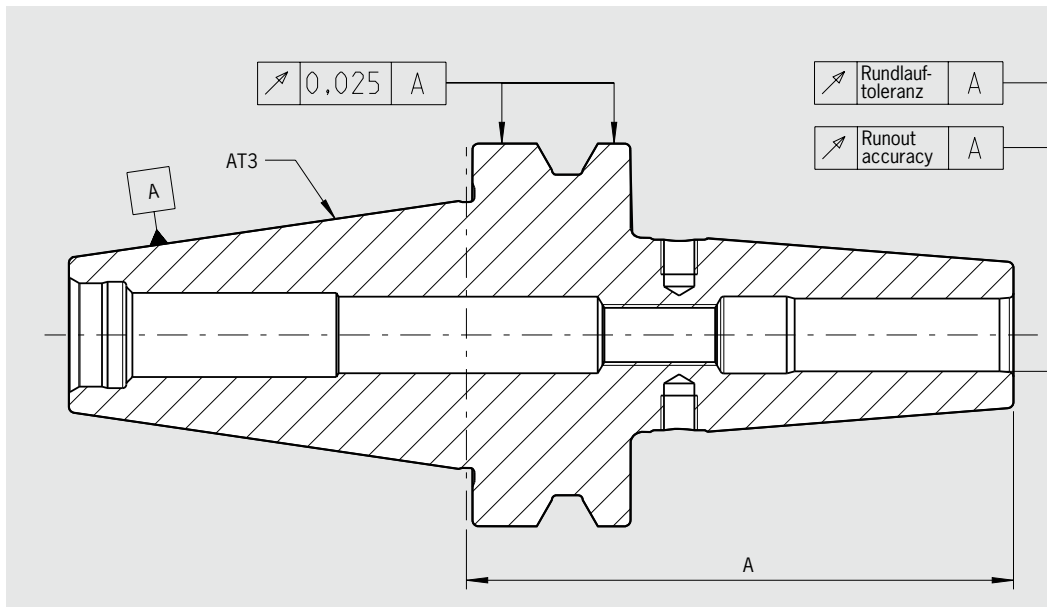
### BT50

– Kegelwinkel/Angle of cone: 8° 17'50"±4"



[mm]	D1	D2	D3	D4	L1	L2	L3	L4	T	B1	B2
BT50	69,85	25	100	95,5	101,8	38	23,2	51	M24	25,7	35,4

# RUNDLAUFGENAUIGKEIT/RUNOUT ACCURACY JIS B 6339

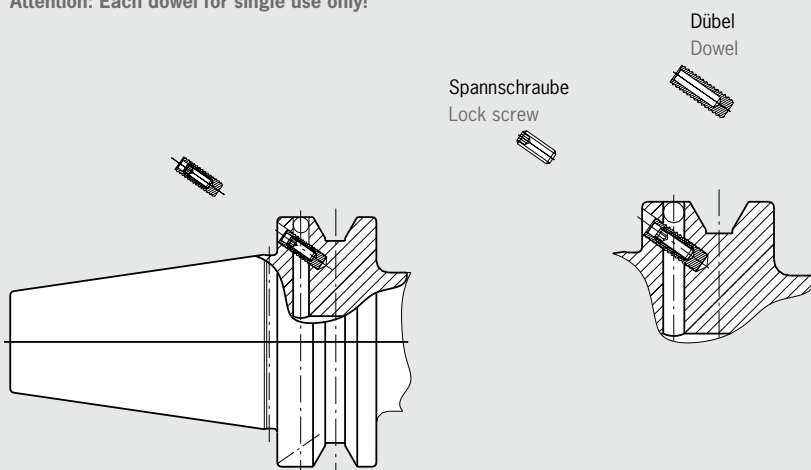


Programmiermaß/Gage length	A < 160	A ≥ 160
<b>max. zulässige Rundlauf-toleranzen/max. runout tolerance in mm</b>		
Schrumpfutter/Shrink fit chuck	0,003	0,004
Spannzangenfutter ER/Collet chuck ER	0,003	0,004
Power Collet Chuck	0,003	0,004
High Precision Collet Chuck	0,003	0,003
HG-Futter/High precision chuck	0,003	0,003
Weldon-Aufnahme/Weldon tool holder	0,003	0,004
Hydrodehnspannfutter/Hydraulic Chuck	0,003	—
Messerkopf-Aufnahme/Face mill arbor	0,006	0,006
Kombiaufsteckfräserdorn/Combination shell end mill arbor	0,006	0,006
Whistle-Notch-Aufnahme/Whistle Notch tool holder	0,003	0,004
Zwischenhülse für Morsekegel/Adapter for Morse taper	0,008	—

## K HLMITTEL/COOLANT JIS B 6339

### Achtung! Jeden Dübel nur einmal verwenden!

Attention: Each dowel for single use only!



### Es gibt drei Varianten der inneren Kühlmittelzuführung:

- **Form J:** keine innere KM-Zuführung
- **Form JD:** zentrale KM-Zuführung durch den Anzugsbolzen.  
Dazu wird ein Anzugsbolzen mit Durchgangsbohrung benötigt.
- **Form JF:** seitliche KM-Zuführung über den Bund an der Greiferrille.  
Dazu wird ein abgedichteter Anzugsbolzen benötigt.

HAIMER Spannzeuge mit Steilkegel nach JIS B 6339 sind in Form JD/JF ausgeführt, falls nicht anders angegeben.

Form JD/JF bedeutet: Die Spannzeuge sind mit Bohrungen sowohl für Form JD als auch für Form JF ausgestattet. Wenn nicht anders gewünscht, werden die Aufnahmen in Form JD ausgeliefert. Die Bohrungen am Bund für Form JF sind dann mit Kunststoffdübeln verschlossen und mit Spannschrauben gesichert.

Zur Umstellung auf Form JF müssen die Bohrungen am Bund geöffnet werden. Dazu wird die Spannschraube halb herausgedreht. Dann wird die Schraube mit einer Zange gefasst und samt dem Dübel aus der Bohrung herausgezogen.

Die Bohrungen können auch wieder verschlossen werden. Dafür gibt es einen Umrüstsatz bestehend aus Dichtdübeln und Spannschrauben (siehe Zubehör).

#### – Ersatzteil

##### Verschlussdübel

Art.-Nr. 85.600.40 (BT40)

Art.-Nr. 85.600.50 (BT50)

(beinhaltet 50 Stück)

### 3 possibilities of inner coolant supply are available:

- **Form J:** no inner coolant supply
- **Form JD:** central coolant supply through retention knob.  
A retention knob with centralized bore is required.
- **Form JF:** lateral coolant supply via the collar.  
A sealed retention knob is required.

HAIMER clamping devices with taper according to JIS B 6339 are produced in form JD/JF unless otherwise noted.

Form JD/JF means: the clamping devices are equipped with bores for form JD as well as for form JF. Unless otherwise requested, the tool holders are delivered in form JD. The bores on the flange for form JF are then sealed with plastic-dowels and secured with lock screws.

For changing to form JF, the bores on the flange must be opened by unscrewing the lock screw halfway. Removal of screws together with the dowels are done by using pliers.

The bores also can be sealed again. A conversion kit consisting of dowels and lock screws is available (please refer to accessories).

#### – Spare part

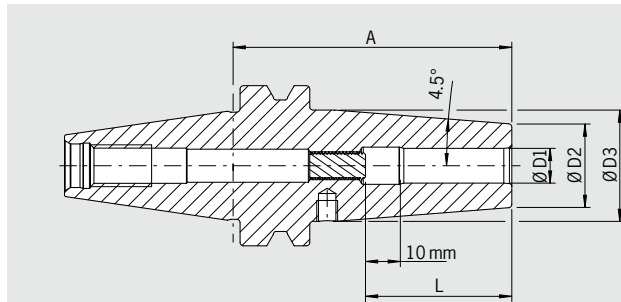
##### Dowel

Order No. 85.600.40 (BT40)

Order No. 85.600.50 (BT50)

(incl. 50 pcs)

# SCHRUMPFUTTER/SHRINK FIT CHUCK JIS B 6339 · BT30



QUALITÄTSPASS	
<input checked="" type="checkbox"/>	Aufnahme feingewuchtet
<input checked="" type="checkbox"/>	Chuck fine balanced
	U < 1 gmm
<input checked="" type="checkbox"/>	Alle Funktionsflächen feinbearbeitet
<input checked="" type="checkbox"/>	All functional surfaces fine machined
<input checked="" type="checkbox"/>	Kegeltoleranz AT3
<input checked="" type="checkbox"/>	Taper tolerance AT3

**Verwendung:**

Schrumpffutter für alle Typen von Schrumpfgeräten.

**Use:**

Suitable for all inductive, contact and hotair shrink fit units.

**JIS B 6339 BT30 Form JD**

- Hitzebeständiger Warmarbeitsstahl
- Gehärtet 54-2 HRC
- Für HSS- und HM-Werkzeuge geeignet
- Schafttoleranz h6
- Lieferumfang: mit Längeneinstellschraube
- Mit Gewindebohrungen zum Auswuchten mit Schrauben
- Kühlung mit Cool Jet gegen Aufpreis (siehe Seite 468)
- Kühlung mit Cool Flash gegen Aufpreis (siehe Seiten 466/467)

**JIS B 6339 BT30 form JD**

- Heat resistant hot-working steel
- Hardened 54-2 HRC
- For HSS and solid carbide tools
- Shank tolerance h6
- Included in delivery: with back-up screw
- With threaded holes in order to balance with balancing screws
- Cooling with Cool Jet for an extra charge (see page 468)
- Cooling with Cool Flash for an extra charge (see pages 466/467)

**Standard-Ausführung, ähnlich DIN 69882-8/Standard version, similar to DIN 69882-8**

Spann/Clamping	Ø D1 [mm]	03	04	05	06	08	10	12	14	16	18	20
	Ø D2 [mm]	10	10	10	21	21	24	24	27	27	33	33
	Ø D3 [mm]	—	—	—	27	27	32	32	34	34	40,5	40,5
	L [mm]	09	12	15	36	36	42	47	47	50	50	52
Maß/Length A [mm]	kurz/short	80 <sup>1)</sup>	80 <sup>1)</sup>	80 <sup>1)</sup>	80	80	80	80	80	80	90	90
Bestell-Nr./Order No.	30.640...	.03	.04	.05	.06	.08	.10	.12	.14	.16	.18	.20

**Ultrakurze Ausführung/Ultra short version**

Spann/Clamping	Ø D1 [mm]	03	04	05	06	08	10	12	14	16	18	20
	Ø D2 [mm]	10	10	10	23	23	27	27	30	30	35,5	35,5
	Ø D3 [mm]	—	—	—	—	—	—	—	—	—	40,5	40,5
	L [mm]	09	12	15	36	36	42	47	47	50	50	52
Maß/Length A [mm]	ultrakurz/ultra short	60 <sup>1)</sup>	60 <sup>1)</sup>	60 <sup>1)</sup>	60 <sup>2)</sup>	60 <sup>2)</sup>	60 <sup>2)</sup>	60 <sup>2)</sup>	65 <sup>2)</sup>	65 <sup>2)</sup>	70 <sup>2)</sup>	70 <sup>2)</sup>
Bestell-Nr./Order No.	30.645...	.03	.04	.05	.06	.08	.10	.12	.14	.16	.18	.20

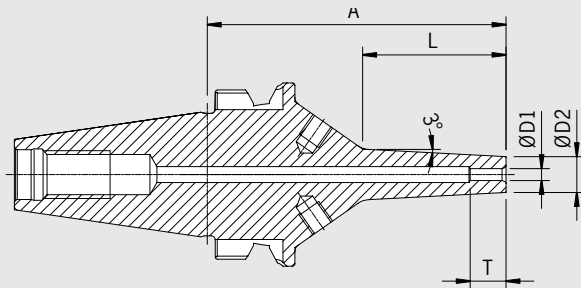
**Zubehör/Accessories**

Schrumpfverlängerungen/Shrink fit extensions		Siehe Seite 728/See page 728
Wuchtschrauben/Balance screws		Siehe Seite 763/See page 763
Anzugsbolzen/Pull studs		Siehe Seite 753/See page 753
Reduzierhülsen/Reduction sleeves		Siehe Seite 761/See page 761
Längeneinstellschrauben/Back-up screws		Siehe Seite 764/See page 764
Cool Jet Bohrungen/Cool Jet bores		Siehe Seite 468/See page 468
Cool Flash		Bestell-Nr./Order No. 91.100.40
Cool Flash Upgrade inkl./incl. Cool Jet		Bestell-Nr./Order No. 91.100.41

1) Ohne Einstellschrauben, ohne Gewinde für Wuchtschrauben, mit Schlitzen in der Spannbohrung für Kühlmittelzufuhr  
Without back-up screw, without threads for balancing screws, with slits along the clamping bore for cooling from outside  
2) Mit Einstellschrauben, ohne Gewinde für Wuchtschrauben/With back-up screw, without threads for balancing screws

# POWER MINI SHRINK CHUCK JIS B 6339 - BT30

CERTIFICATE OF QUALITY	
<input checked="" type="checkbox"/>	Aufnahme feingewuchtet
<input checked="" type="checkbox"/>	Chuck fine balanced U<1 gmm
<input checked="" type="checkbox"/>	Alle Funktionsflächen feinbearbeitet
<input checked="" type="checkbox"/>	All functional surfaces fine machined
<input checked="" type="checkbox"/>	Kegeltoleranz AT3
<input checked="" type="checkbox"/>	Taper tolerance AT3
<input checked="" type="checkbox"/>	Kühlmittelezufuhr Form JD
<input checked="" type="checkbox"/>	Coolant supply form JD



Das Power Mini Shrink Chuck ist ideal für die 5-Achs-Bearbeitung im Formenbau und in der Medizintechnik. An der Spitze sind sie extrem schlank, wie von unseren Mini Shrink Chucks gewohnt. An der Basis sind sie aber verstärkt. Dadurch ist auch bei langer Auskraglänge eine effiziente Fräsbearbeitung mit angestelltem Werkzeug möglich.

- 3° Schräge im Bereich der Spitze
- Mit Gewindebohrungen zum Auswuchten mit Schrauben
- Für HM-Werkzeuge mit Schaft-Toleranz h6

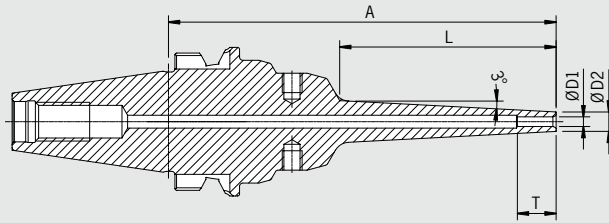
**Achtung:** Schrumpf- und Kühlhülsen sind beim Schrumpfen mit den meisten Schrumpfmaschinen erforderlich (siehe Zubehör). Bei Verwendung der Power Clamp i4.0 Sprint / Air- oder Nano-Maschinen mit motorisierter Spule und Scanner, sind die Hülsen nicht notwendig.

Power Mini Shrink Chuck is perfect for 5-axis-machining in the die & mold and in the medical industry. Very slim at the top like the HAIMER Mini Shrink Chuck, the Power Mini Shrink is reinforced at the base. Therefore efficient milling is possible with an angled tool even at long protruding lengths.

- 3° angle at the top
- With threaded holes in order to balance with balancing screws
- For solid carbide tools with shank tolerance h6

**Attention:** Heating and cooling sleeves are needed when shrinking on most shrink fit machines (see accessories). However, when using the Power Clamp i4.0 Sprint/Air or Nano machines with the motorised coil and scanner, sleeves are not necessary.

CERTIFICATE OF QUALITY	
<input checked="" type="checkbox"/>	Aufnahme feingewuchtet
<input checked="" type="checkbox"/>	Chuck fine balanced U<1 gmm
<input checked="" type="checkbox"/>	Alle Funktionsflächen feinbearbeitet
<input checked="" type="checkbox"/>	All functional surfaces fine machined
<input checked="" type="checkbox"/>	Kegeltoleranz AT3
<input checked="" type="checkbox"/>	Taper tolerance AT3
<input checked="" type="checkbox"/>	Kühlmittelezufuhr Form JD
<input checked="" type="checkbox"/>	Coolant supply form JD



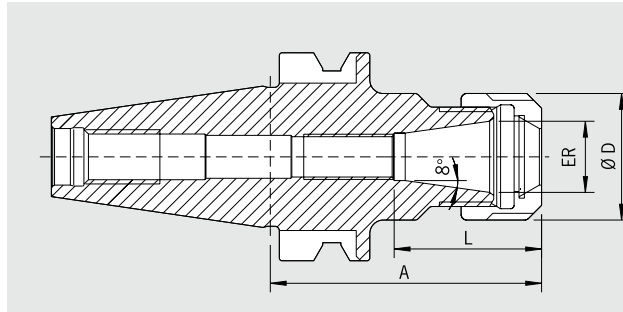
Spann/Clamping	Ø D1 [mm]	03	04	06	08	10	12
T [mm]		—	—	—	—	68	75
Ø D2 [mm] kurz/short		09	10	12	14	16	18
L [mm] kurz/short		36	36	36	36	36	36
Maß/Length A [mm]	kurz/short	75	75	75	75	75	75
Bestell-Nr./Order No.	30.680...	.03.8	.04.8	.06.8	.08.8	.10.8	.12.8
Ø D2 [mm] ZG95		06	07	09			
L [mm] ZG95		42	42	42			
Maß/Length A [mm]	ZG95	95	95	95			
Bestell-Nr./Order No.	30.671...	.03.8	.04.8	.06.8			
Ø D2 [mm] ZG120		06	07	09			
L [mm] ZG120		67	67	67			
Maß/Length A [mm]	ZG120	120	120	120			
Bestell-Nr./Order No.	30.677...	.03.8	.04.8	.06.8			

**Zubehör/Accessories**

Schrumpf- und Kühlhülsen für Mini Shrink/Shrink and cooling adapter for Mini Shrink

Siehe Seite 583/See page 583

# SPANNZANGENFUTTER TYP ER/COLLET CHUCK ER JIS B 6339 · BT30



QUALITÄTSPASS	
<input checked="" type="checkbox"/>	Aufnahmekörper feingewuchtet
<input checked="" type="checkbox"/>	Chuck body fine balanced
	U < 1 gmm
<input checked="" type="checkbox"/>	Alle Funktionsflächen feinbearbeitet
<input checked="" type="checkbox"/>	All functional surfaces fine machined
<input checked="" type="checkbox"/>	Kegeltoleranz AT3
<input checked="" type="checkbox"/>	Taper tolerance AT3

**Verwendung:**

Zum Spannen von Werkzeugen mit Zylinderschaft in Spannzangen nach ISO 15488 (früher: DIN 6499).

**Use:**

For clamping tools with cylindrical shank in collets according to ISO 15488 (previously DIN 6499).

**JIS B 6339 BT30 Form JD**

– Lieferumfang: komplett mit HS Spannmutter (feingewuchtet, mit Gleitbeschichtung für erhöhte Spannkraft)

**JIS B 6339 BT30 form JD**

– Included in delivery: locknut type HS (fine balanced, with slide coating for higher clamping forces)


ER	11	16	20	25	32
Ø D [mm]	19	28	34	42	50
Spannbereich/Clamping range [mm]	0,5–7,0	0,5–10,0	1,5–13,0	1,0–16,0	1,5–20
L [mm]	26,5	32,5	38,5	41	52
Maß/Length A [mm] ultrakurz/ultra short	50	50	50	—	60
Bestell-Nr./Order No. 30.525...	.11	.16	.20		.32
Maß/Length A [mm] kurz/short	60	60	60	60	—
Bestell-Nr./Order No. 30.520...	.11	.16	.20	.25	
Maß/Length A [mm] ZG80	—	80	80	80	—
Bestell-Nr./Order No. 30.523...		.16	.20	.25	
Maß/Length A [mm] ZG90	—	90	90	90	—
Bestell-Nr./Order No. 30.528...		.16	.20	.25	
Maß/Length A [mm] lang/long	100	100	100	100	—
Bestell-Nr./Order No. 30.521...	.11	.16	.20	.25	

**Zubehör/Accessories**

**Spannzangen ER/Collets ER**  Siehe Seite 738/See page 738

**Schrumpfspannzangen/Shrink Fit Collets**  Siehe Seite 732/See page 732


**Spannmutter (vorgewuchtet)/Locknut (pre-balanced)**

Größe/Size  ER 11 ER 16 ER 20 ER 25 ER 32  
Bestell-Nr./Order No. 83.912... .11 .16 .20 .25 .32

**Spannmutter HS (feingewuchtet)/Locknut HS (fine-balanced)**

Größe/Size  — ER 16 ER 20 ER 25 ER 32  
Bestell-Nr./Order No. 83.912... .16.HS .20.HS .25.HS .32.HS


**Gabelschlüssel/Fork wrench**


Größe/Size  ER 11 ER 16 ER 20 — —  
Bestell-Nr./Order No. 84.200... .11 .16 .20


**Spannschlüssel/Clamping wrench**

Größe/Size  — — — ER 25 ER 32  
Bestell-Nr./Order No. 84.200... .25 .32

**Wuchtringe/Balancing index rings**

Größe/Size lang/überlang/long/oversize  ER 11 ER 16 ER 20 ER 25 ER 32  
Bestell-Nr./Order No. 79.350... .19 .28 .34 .42 .48

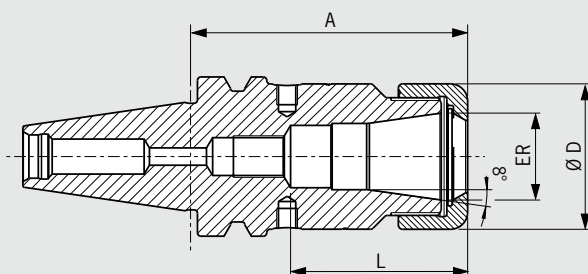
**Anzugsbolzen/Pull studs**  Siehe Seite 753/See page 753

**Schrumpferlängerungen/Shrink fit extensions**  Siehe Seite 728/See page 728



# POWER COLLET CHUCK JIS B 6339 · BT30

CERTIFICATE OF QUALITY	
☑	Aufnahmekörper feingewuchtet
☑	Chuck body fine balanced U < 1 gmm
☑	Alle Funktionsflächen feinbearbeitet
☑	All functional surfaces fine machined
☑	Kegeltoleranz AT3
☑	Taper tolerance AT3
☑	Kühlmittelzufuhr Form JD
☑	Coolant supply form JD



Das Power Collet Chuck ist das Spannanzgenfutter für höchste Zerspanleistung bei der Hochgeschwindigkeitsbearbeitung. Das optimierte Design mit verbesserter Bauweise verbindet hohe Steifigkeit mit Schwingungsdämpfung. Das schont Maschine, Spindel und Werkzeug. Das universelle Power Collet Chuck ist ein einzigartiges Hochleistungs-spannfutter, das auch mit Standard-Spannzangen eingesetzt werden kann.







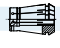
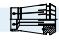
- Hohe Rundlaufgenauigkeit: 0,003 mm bei 3 × D mit HAIMER Power Collets
- Auch für Standard-Spannzangen ER nach ISO 15488 (Achtung: Bei Verwendung von Standard ER Spannzangen wird das A-Maß länger)
- Hohe Steifigkeit
- Höhere Laufruhe durch vibrationsarme Geometrie, dadurch bessere Oberflächengüte und Schonung von Werkzeug, Spindel und Maschine
- Erhöhte Zerspanleistung durch höhere Drehzahlen, höhere Vorschübe und größere Spantiefe
- Kürzere Bearbeitungszeiten, bessere Maßhaltigkeit, hohe Spannkraft
- Für Hochgeschwindigkeitsbearbeitung und Schwerzerspannung gleichermaßen geeignet
- Mit Gewindebohrungen zum Auswuchten mit Schrauben
- Optional mit Cool Jet bei Power Collet Spannzangen
- Sortiment Power Collet Spannzangen siehe Seite 744

The Power Collet Chuck is the collet chuck for the highest machining capacity in high-speed manufacturing. The optimised design with better construction combines high rigidity with vibration dampening features, giving more protection to machines, spindles and tools. The universal Power Collet Chuck is a unique high performance chuck that can also be used with standard collets.

- High runout accuracy: 0,003 mm at 3 × D with HAIMER Power Collets
- Also for standard collets ER according to ISO 15488 (Attention: By using standard collet ER, length A will increase)
- High rigidity
- Smoother running thanks to vibration absorbing geometry, yielding better surface finish and increased tool, spindle and machine protection
- Increased machining capacity due to higher spindle speeds, higher feed rates and larger cutting depths
- Shorter cycle times, higher machining accuracy, high clamping force
- Equally suited to High Speed and Heavy Duty machining
- With threaded holes in order to balance with balancing screws
- Optional: Cool Jet bores on Power Collets
- Product range of Power Collets on page 744

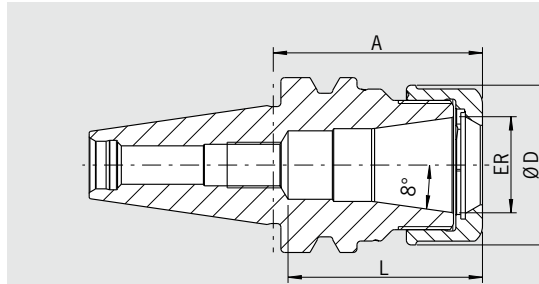
ER	16	25	32
Ø D [mm]	28	42	50
Spannbereich/Clamping range [mm]	2,0–10,0	2,0–16,0	2,0–20,0
L [mm]	43	51	53
Maß/Length A [mm] ultrakurz/ultra short	55 <sup>1)</sup>	55 <sup>1)</sup>	55 <sup>1)</sup>
Bestell-Nr./Order No. 30.525...	.16.3	.25.3	.32.3
Maß/Length A [mm] kurz/short	80	80	80
Bestell-Nr./Order No. 30.520...	.16.3	.25.3	.32.3

### Zubehör/Accessories

<b>Power Collet Spannmutter/Locknut (fine-balanced)</b>			
Größe/Size		ER 16	ER 25
Bestell-Nr./Order No. 83.914...		.16	.25
<b>Power Collet Spannschlüssel/Clamping wrench</b>			
Bestell-Nr./Order No. 84.650...		ER 16	ER 25
		.16	.25
<b>Torque Master Drehmomentschlüssel/Torque Master torque wrench</b>			
Bestell-Nr./Order No. 84.600.00			
<b>Spannzangen ER/Collets ER</b>			
			
<b>Schrumpfspannzangen/Shrink Fit Collets</b>			
			
<b>Power Collet Spannzangen/Power Collets</b>			
			
<b>Power Collet Spannzangen mit Safe-Lock/Power Collets with Safe-Lock</b>			
			
<b>Cool Jet Bohrungen für Power Collet Spannzangen/Cool Jet bores for Power Collets</b>			
Bestell-Nr./Order No. 91.100.27			

1) Ohne Gewindebohrungen zum Auswuchten mit Schrauben  
Without threaded holes in order to balance with balancing screws

# HIGH PRECISION COLLET CHUCK JIS B 6339 · BT30



QUALITÄTSPASS	
<input checked="" type="checkbox"/>	Aufnahmekörper feingewuchtet
<input checked="" type="checkbox"/>	Chuck body fine balanced
	U < 1 gmm
<input checked="" type="checkbox"/>	Alle Funktionsflächen feinbearbeitet
<input checked="" type="checkbox"/>	All functional surfaces fine machined
<input checked="" type="checkbox"/>	Kegeltoleranz AT3
<input checked="" type="checkbox"/>	Taper tolerance AT3
<input checked="" type="checkbox"/>	Kühlmittelzufuhr Form JD
<input checked="" type="checkbox"/>	Coolant supply form JD

Das High Precision Collet Chuck ist das Spannzangenfutter für höchste Zerspanleistung bei der Hochgeschwindigkeitsbearbeitung. Das optimierte Design mit verbesserter Bauweise und speziell beschichteter Glattmutter verbindet hohe Steifigkeit mit Schwingungsdämpfung und Geräuschreduzierung. Das schont Maschine, Spindel und Werkzeug. Das Futter ist speziell geeignet für die Mikro- und Feinbearbeitung (z.B. in der Medizintechnik und Uhrenindustrie).

- Mit speziell beschichteter Glattmutter bestmöglich gewuchtet < 1 gmm
- Hohe Rundlaufgenauigkeit: 0,003 mm bei 3 x D mit HAIMER Power Collets
- Auch für Standard-Spannzangen ER nach ISO 15488 (Achtung: Bei Verwendung von Standard ER Spannzangen wird das A-Maß länger)
- Hohe Steifigkeit
- Höhere Laufruhe durch vibrationsarme Geometrie, dadurch bessere Oberflächengüte und Schonung von Werkzeug, Spindel und Maschine
- Erhöhte Zerspanleistung durch höhere Drehzahlen, höhere Vorschübe und größere Spantiefe
- Kürzere Bearbeitungszeiten, bessere Maßhaltigkeit, hohe Spannkraft
- Für Hochgeschwindigkeitsbearbeitung und Schwerzerspannung gleichermaßen geeignet
- Mit Gewindebohrungen zum Auswuchten mit Schrauben
- Optional mit Cool Jet bei Power Collet Spannzangen
- Sortiment Power Collet Spannzangen siehe Seite 744

The High Precision Collet Chuck is designed for the highest cutting performance in High Speed machining. The optimised design with better construction and a special coated smooth locknut combines high rigidity with vibration dampening and noise-reducing features, giving more protection to machines, spindles and tools. The chuck is especially suitable for micro and fine machining (e.g. in the medical or watchmaking industry).

- With a specially coated smooth locknut, balanced at < 1 gmm
- High runout accuracy: 0,003 mm at 3 x D with HAIMER Power Collets
- Also for standard collets ER according to ISO 15488 (Attention: By using standard collet ER, length A will increase)
- High rigidity
- Smoother running thanks to vibration absorbing geometry, yielding better surface finish and increased tool, spindle and machine protection
- Increased machining capacity due to higher spindle speeds, higher feed rates and larger cutting depths
- Shorter cycle times, higher machining accuracy, high clamping force
- Equally suited to High Speed and Heavy Duty machining
- With threaded holes in order to balance with balancing screws
- Optional: Cool Jet bores on Power Collets
- Product range of Power Collets see page 744

ER	16	25	32
Ø D [mm]	28	42	50
Spannbereich/Clamping range [mm]	2,0-10,0	2,0-16,0	2,0-20,0
L [mm]	43	51	53
Maß/Length A [mm] ultrakurz/ultra short	55 <sup>1)</sup>	55 <sup>1)</sup>	55 <sup>1)</sup>
Bestell-Nr./Order No. 30.525...	.16.3.HP	.25.3.HP	.32.3.HP
Maß/Length A [mm] kurz/short	80	80	80
Bestell-Nr./Order No. 30.520...	.16.3.HP	.25.3.HP	.32.3.HP

**Zubehör/Accessories**

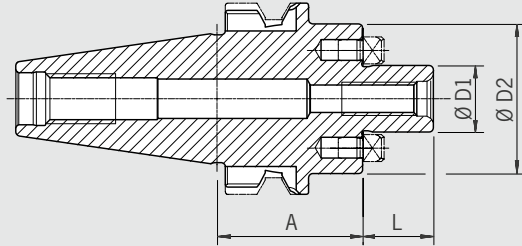
<b>High Precision Glattmutter (feingewuchtet)/High Precision Smooth Locknut (fine-balanced)</b>		Siehe Seite 748/See page 748
Größe/Size	ER 16      ER 25      ER 32	
Bestell-Nr./Order No. 83.914...	.16.1      .25.1      .32.1	
<b>Rollenspannschlüssel/Roller bearing wrench</b>		Siehe Seite 748/See page 748
Bestell-Nr./Order No. 84.650...	.16.1      .25.1	.32.1
<b>Spannzangen ER/Collets ER</b>		Siehe Seite 738/See page 738
<b>Schrumpfspannzangen/Shrink Fit Collets</b>		Siehe Seite 733/See page 733
<b>Power Collet Spannzangen/Power Collets</b>		Siehe Seite 744/See page 744
<b>Power Collet Spannzangen mit Safe-Lock/Power Collets with Safe-Lock</b>		Siehe Seite 745/See page 745
<b>Cool Jet Bohrungen für Power Collet Spannzangen/Cool Jet bores for Power Collets</b>		Siehe Seite 745/See page 745
Bestell-Nr./Order No. 91.100.27		

1) Ohne Gewindebohrungen zum Auswuchten mit Schrauben  
Without threaded holes in order to balance with balancing screws

# MESSERKOPF-AUFNAHME/FACE MILL ARBOR JIS B 6339 · BT30

**CERTIFICATE OF QUALITY**

- ☑ Aufnahmekörper feingewuchtet  
☑ Chuck body fine balanced  
U < 1 gmm
- ☑ Alle Funktionsflächen feinbearbeitet  
☑ All functional surfaces fine machined
- ☑ Kegeltoleranz AT3  
☑ Taper tolerance AT3



**Verwendung:**

Zur Aufnahme von Messerköpfen und Fräsern mit Quernut DIN 1880.

**Use:**

For holding face mill cutters and milling cutters with radial driving slot DIN 1880.

Ähnlich DIN 6357 mit Steilkegel **JIS B 6339 BT30 Form JD.**

Similar to DIN 6357 with taper **JIS B 6339 BT30 form JD.**

- Lieferumfang: komplett mit Fräseranzugsschraube
- Kühlmittel-Austrittsbohrungen an der Stirnseite für Fräser und Innenkühlung

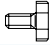
- Included in delivery: complete with tightening bolt
- With coolant exit bores on the end face for milling cutters with central cooling

<b>Spann/Clamping</b>	<b>Ø D1 [mm]</b>	<b>16</b>	<b>22</b>	<b>27</b>
	<b>Ø D2 [mm]</b>	<b>36</b>	<b>42</b>	<b>42</b>
	<b>L [mm]</b>	<b>17</b>	<b>19</b>	<b>21</b>
Maß/Length A [mm]	kurz/short	35	35	35
<b>Bestell-Nr./Order No.</b>	<b>30.550...</b>	<b>.16.KKB</b>	<b>.22.KKB</b>	<b>.27.KKB</b>



**Zubehör/Accessories**

**Fräseranzugsschraube/Tightening bolt**

Größe/Size D1		16	22	27
<b>Bestell-Nr./Order No.</b>	<b>85.300...</b>	<b>.16</b>	<b>.22</b>	<b>.27</b>

**Schlüssel/Wrench**

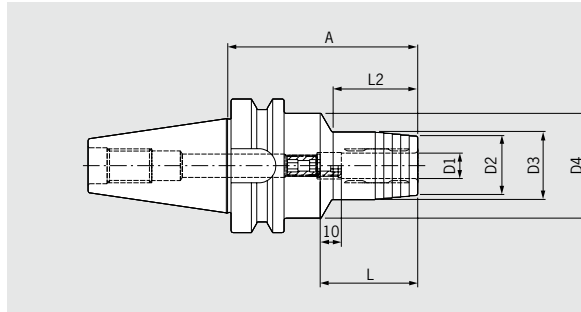
Größe/Size D1		16	22	27
<b>Bestell-Nr./Order No.</b>	<b>84.400...</b>	<b>.16</b>	<b>.22</b>	<b>.27</b>

**Anzugsbolzen/Pull studs**



Siehe Seite 753/See page 753

# STANDARD HYDRODEHNSPANNFUTTER/STANDARD HYDRAULIC CHUCK JIS B 6339 · BT30



QUALITÄTSPASS	
<input checked="" type="checkbox"/>	Aufnahmekörper feingewuchtet
<input checked="" type="checkbox"/>	Chuck body fine balanced G2.5 25.000 1/min oder/or U<1 gmm
<input checked="" type="checkbox"/>	Rundlaufgenauigkeit < 3 µm
<input checked="" type="checkbox"/>	Runout accuracy < 3 µm

**Verwendung:**

Hydrodehnspannfutter zum Bohren, Reiben und Schlichten.

- Geeignet für Zylinderschäfte nach DIN 6535 Form HA sowie für Schäfte nach DIN 6535 Form HB mit Schafttoleranz h6
- Erhöhte Standzeit des Werkzeuges durch höchste Rundlauf- und Wiederholgenauigkeit
- Sekundenschneller Werkzeugwechsel ohne Peripheriegerät
- Hervorragende Schwingungsdämpfung

**Schaft JIS B 6339 BT30 Form JD**

Form JD bedeutet zentrale Kühlmittelzuführung

- Lieferumfang: mit Längeneinstellschraube
- Nur als Ausführung JD erhältlich

**Use:**

Hydraulic chuck for drilling, reaming and finishing.

- Suitable for cylindrical shanks according to DIN 6535 Form HA as well as shanks according to DIN 6535 Form HB with shank tolerance h6
- Increased tool life due to highest runout accuracy and repeatability
- Tool changes in seconds without peripheral equipment
- Excellent vibration dampening

**Taper JIS B 6339 BT30 Form JD**

Form JD means central coolant supply

- Included in delivery: With length adjustment screw
- Only available as Form JD

**Standard-Ausführung, ähnlich DIN 69882-7/Standard version, similar to DIN 69882-7**

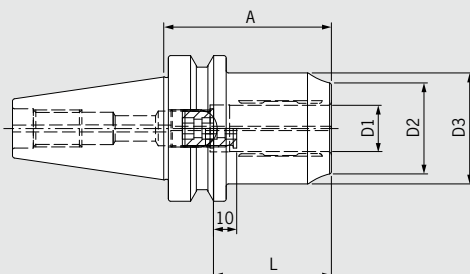
Spann/Clamping	Ø D1 [mm]	06	08	10	12	14	16	18	20
	Ø D2 [mm]	23	25	27	29	30	34	36	38
	Ø D3 [mm]	26	28	30	32	34	38	40	42
	Ø D4 [mm]	45	45	45	45	45	45	45	45
	L [mm]	37	37	41	46	46	49	49	51
	L2 [mm]	12,3	12,5	13	14	45	50	50	50
Maß/Length A [mm]	kurz/short	50,8	50,8	50,8	50,8	90	90	90	90
Bestell-Nr./Order No.	30.6H10...	.06	.08	.10	.12	.14	.16	.18	.20

**Zubehör/Accessories**

Anzugsbolzen/Pull studs		Siehe Seite 753/See page 753
Reduzierhülsen/Reduction sleeves		Siehe Seite 759/See page 759
Längeneinstellschrauben/Back-up screws		Siehe Seite 764/See page 764

# POWER HYDRAULIC CHUCK JIS B 6339 · BT30

CERTIFICATE OF QUALITY	
☑	Aufnahmekörper feingewuchtet
☑	Chuck body fine balanced
	G2.5 25.000 1/min oder/or U<1 gmm
☑	Rundlaufgenauigkeit < 3 µm
☑	Runout accuracy < 3 µm



### Verwendung:

Hydrodehnspannfutter besonders geeignet für die Fräsbearbeitung.

- Kompakte Bauform und hohe Steifigkeit
- Hohe Drehmomentübertragung
- Perfekt geeignet für die Fräsbearbeitung, dank hoher Radialsteifigkeit und Temperaturbeständigkeit (bis 170 °C)
- Optimale Dämpfungseigenschaft
- Sekundenschneller Werkzeugwechsel ohne Peripheriegerät

### Schaft JIS B 6339 BT30 Form JD

Form JD bedeutet zentrale Kühlmittelzuführung

- Lieferumfang: mit Längeneinstellschraube
- Nur als Ausführung JD erhältlich

### Use:

Hydraulic chuck especially suitable for milling operations.

- Compact design and high rigidity
- High torque transmission
- Perfectly suitable for milling operations, thanks to radial rigidity and temperature resistance (up to 170 °C)
- Excellent vibration dampening
- Tool changes in seconds without peripheral equipment

### Taper JIS B 6339 BT30 Form JD

Form JD means central coolant supply

- Included in delivery: With length adjustment screw
- Only available as Form JD

Spann/Clamping	Ø D1 [mm]	20
	Ø D2 [mm]	38
	Ø D3 [mm]	42
	L [mm]	51
Maß/Length A [mm]	kurz/short	72,5 <sup>1)</sup>
Bestell-Nr./Order No.	<b>30.6H10...</b>	<b>.20.3</b>



### Zubehör/Accessories

#### Anzugsbolzen/Pull studs



Siehe Seite 753/See page 753

#### Reduzierhülsen/Reduction sleeves



Siehe Seite 761/See page 761

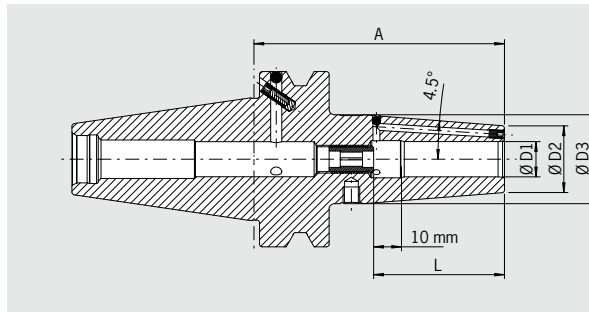
#### Längeneinstellschrauben/Back-up screws



Siehe Seite 764/See page 764

1) Größter Außendurchmesser = 57 mm/Largest Outer diameter = 57 mm

# SCHRUMPFUTTER/SHRINK FIT CHUCK JIS B 6339 · BT40



QUALITÄTSPASS	
<input checked="" type="checkbox"/>	Aufnahme feingewuchtet
<input checked="" type="checkbox"/>	Chuck fine balanced
	G2.5 25.000 1/min oder/or U<1 gmm
<input checked="" type="checkbox"/>	Alle Funktionsflächen feinbearbeitet
<input checked="" type="checkbox"/>	All functional surfaces fine machined
<input checked="" type="checkbox"/>	Kegeltoleranz AT3
<input checked="" type="checkbox"/>	Taper tolerance AT3
<input checked="" type="checkbox"/>	Kühlmittelzufuhr Form JD/JF
<input checked="" type="checkbox"/>	Coolant supply form JD/JF

**Verwendung:**  
Schrumpffutter für alle Typen von Schrumpfgeräten.

**Use:**  
Suitable for all shrinking units.

- JIS B 6339 BT40 Form JD/JF**  
Form JD/JF bedeutet: zentrale Kühlmittelzufuhr und wiederverschiebbare Kühlmittelkanäle am Bund.
- Hitzebeständiger Warmarbeitsstahl
  - Gehärtet 54-2 HRC
  - Für HSS- und HM-Werkzeuge geeignet
  - Schafttoleranz h6
  - Mit Gewindebohrungen zum Auswuchten mit Schrauben
  - Lieferumfang: mit Längeneinstellschraube
  - Kühlung mit Cool Jet gegen Aufpreis (Siehe Seite 468)
  - Kühlung mit Cool Flash gegen Aufpreis (Siehe Seiten 466/467)

- JIS B 6339 BT40 form JD/JF**  
Form JD/JF means: central coolant supply and coolant channels through the flange which can be sealed again.
- Heat resistant hot-working steel
  - Hardened 54-2 HRC
  - For HSS and solid carbide tools
  - Shank tolerance h6
  - With threaded holes in order to balance with balancing screws
  - Included in delivery: Shrink fit chuck with back-up screw
  - Cooling with Cool Jet for an extra charge (see page 468)
  - Cooling with Cool Flash for an extra charge (See pages 466/467)

**Standard-Ausführung, ähnlich DIN 69882-8/Standard version, similar to DIN 69882-8**

Spann/Clamping	Ø D1 [mm]	03	04	05	06	08	10	12	14	16	18	20	25	32
Ø D2 [mm]		10	10	10	21	21	24	24	27	27	33	33	44	44
Ø D3 [mm]		—	—	—	27	27	32	32	34	34	42	42	53	53
L [mm]		9	12	15	36	36	42	47	47	50	50	52	58	58
Maß/Length A [mm] kurz/short		90 <sup>1)</sup>	90 <sup>1)</sup>	90 <sup>1)</sup>	90	90	90	90	90	90	90	90	100	100
Bestell-Nr./Order No. 40.640...		.03.1	.04.1	.05.1	.06	.08	.10	.12	.14	.16	.18	.20	.25	.32
Maß/Length A [mm] ZG120		120 <sup>1)</sup>	120 <sup>1)</sup>	120 <sup>1)</sup>	120	120	120	120	120	120	120	120	120	120
Bestell-Nr./Order No. 40.647...		.03.1	.04.1	.05.1	.06	.08	.10	.12	.14	.16	.18	.20	.25	.32
Maß/Length A [mm] ZG130		130 <sup>1)</sup>	130 <sup>1)</sup>	130 <sup>1)</sup>	130	130	130	130	130	130	130	130	130	—
Bestell-Nr./Order No. 40.644...		.03.1	.04.1	.05.1	.06	.08	.10	.12	.14	.16	.18	.20	.25	—
Maß/Length A [mm] überlang/oversize		—	—	—	160	160	160	160	160	160	160	160	160	—
Bestell-Nr./Order No. 40.642...		—	—	—	.06	.08	.10	.12	.14	.16	.18	.20	.25	—
Maß/Length A [mm] ZG200		—	—	—	200	200	200	200	200	200	200	200	200	—
Bestell-Nr./Order No. 40.646...		—	—	—	.06	.08	.10	.12	.14	.16	.18	.20	.25	—

**Standard-Ausführung, mit Cool Jet (Ø 3-5 mm Kühlung durch Schlitz)/Standard version, with Cool Jet (Ø 3-5 mm cooling with slits)**

Spann/Clamping	Ø D1 [mm]	03	04	05	06	08	10	12	14	16	20	25
Ø D2 [mm]		10	10	10	21	21	24	24	27	27	33	44
Ø D3 [mm]		—	—	—	27	27	32	32	34	34	42	53
L [mm]		9	12	15	36	36	42	47	47	50	52	58
Maß/Length A [mm] kurz/short		90 <sup>2)</sup>	90 <sup>2)</sup>	90 <sup>2)</sup>	90	90	90	90	90	90	90	100
Bestell-Nr./Order No. 40.640...		.03	.04	.05	.06.2	.08.2	.10.2	.12.2	.14.2	.16.2	.20.2	.25.2

**Standard-Ausführung, mit Safe-Lock Auszugsicherung/Standard version, with Safe-Lock pull out protection**

Spann/Clamping	Ø D1 [mm]	06	08	10	12	14	16	18	20	25	32
Ø D2 [mm]		21	21	24	24	27	27	33	33	44	44
Ø D3 [mm]		27	27	32	32	34	34	42	42	53	53
L [mm]		36	36	42	47	47	50	50	52	58	58
Maß/Length A [mm] kurz/short		90 <sup>3)</sup>	90 <sup>3)</sup>	90 <sup>3)</sup>	90 <sup>3)</sup>	90 <sup>3)</sup>	90 <sup>3)</sup>	90 <sup>3)</sup>	90 <sup>3)</sup>	100 <sup>3)</sup>	100 <sup>3)</sup>
Bestell-Nr./Order No. 40.640...		.06.7	.08.7	.10.7	.12.7	.14.7	.16.7	.18.7	.20.7	.25.7	.32.7

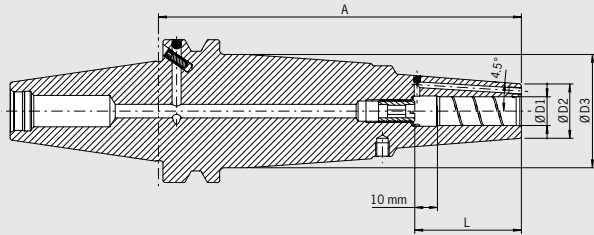
1) Ohne Einstellschraube, ohne Gewinde für Wuchtschrauben, ohne Schlitz in der Spannbohrung für Kühlmittelzufuhr, nicht geeignet für HSS-Werkzeuge/Without back-up screw, without thread for balancing screws, without slits along the clamping bore for cooling from outside, not suitable for HSS tools

2) Ohne Einstellschraube, ohne Gewinde für Wuchtschrauben, mit Schlitz in der Spannbohrung für Kühlmittelzufuhr Without back-up screw, without thread for balancing screws, with slits along the clamping bore for cooling from outside

3) Mit Vorspannfeder/With tension spring

# POWER SHRINK CHUCK JIS B 6339 · BT40

CERTIFICATE OF QUALITY	
☑ Aufnahme feingewuchtet	☑ Chuck fine balanced
☑ G2.5 25.000 1/min oder/or U<1 gmm	
☑ Alle Funktionsflächen feinbearbeitet	☑ All functional surfaces fine machined
☑ Kegeltoleranz AT3	☑ Taper tolerance AT3
☑ Kühlmittelzufuhr Form JD/JF	☑ Coolant supply form JD/JF
☑ Cool Jet, verschleißbar	☑ Cool Jet, can be sealed



**Das Power Shrink Chuck ist das Schrumpffutter für höchste Zerspanleistung bei der Hochgeschwindigkeitsbearbeitung. Das optimierte Design verbindet hohe Steifigkeit mit Schwingungsdämpfung. Das schont Maschine, Spindel und Werkzeug.**

- Erhöhte Zerspanleistung durch höhere Drehzahlen, höhere Vorschübe und größere Spantiefe
- Kürzere Bearbeitungszeiten, bessere Maßhaltigkeit
- Höhere Laufruhe, dadurch bessere Oberflächengüte und Schonung von Werkzeug, Spindel und Maschine
- Mit Gewindebohrungen zum Auswuchten mit Schrauben
- Mit verschleißbaren Cool Jet Bohrungen
- Kühlung mit Cool Flash gegen Aufpreis (siehe Seiten 466/467)

**Die langen Ausführungen (A=130 und 160) mit schlanker Spitze sind besonders universell einsetzbar.**

- Hohe Steifigkeit, schlank an der Spitze, vibrationsdämpfend
- Hohe Spannkraft
- Für Hochgeschwindigkeitsbearbeitung und Schwerzerspannung gleichermaßen geeignet
- Universell anwendbar, spart Plätze im Werkzeugmagazin

**The Power Shrink Chuck is the shrink fit chuck for highest cutting performance in high-speed manufacturing. The optimised design combines high rigidity with dampening vibrations, therefore giving more protection to machines, spindles and tools.**

- Increased machining capacity due to higher spindle speed, higher feed and larger cutting depth
- Shorter cycle times, higher machining accuracy
- Quieter running, yielding better surface finish and increased tool, spindle and machine protection
- With threaded holes in order to balance with balancing screws
- Cool Jet bores that can be sealed included
- Cooling with Cool Flash for an extra charge (see pages 466/467)

**The long versions (A=130 and 160) with slim tips are especially versatile to use.**

- High rigidity, slim at the tip, dampen vibrations
- High clamping force
- Equally suited to High Speed and Heavy Duty machining
- Universal usage, saves space in tool magazine

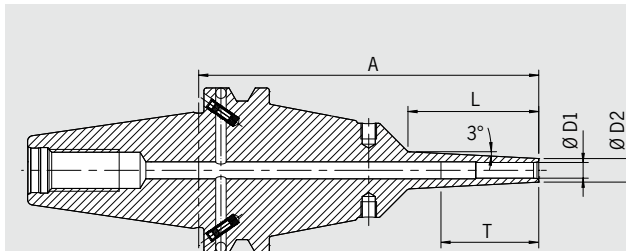
Spann/Clamping	Ø D1 [mm]		06	08	10	12	14	16	18	20	25	32
	Ø D2 [mm] ultrakurz/ultra short		22	22	26,5	26,5	29,5	29,5	35,5	35,5	45,5	45,5
	L [mm] ultrakurz/ultra short		36	36	42	47	47	50	50	52	58	58
Maß/Length A [mm]	ultrakurz/ultra short		70	70	70	70	75	75	75	75	85	85
<b>Bestell-Nr./Order No.</b>	<b>40.645...</b>		<b>.06.3</b>	<b>.08.3</b>	<b>.10.3</b>	<b>.12.3</b>	<b>.14.3</b>	<b>.16.3</b>	<b>.18.3</b>	<b>.20.3</b>	<b>.25.3</b>	<b>.32.3</b>
	Ø D2 [mm]		21	21	24	24	27	27	33	33		
	Ø D3 [mm]		50	50	50	50	50	50	50	50		
	L [mm]		36	36	42	47	47	50	50	52		
Maß/Length A [mm]	ZG130		130	130	130	130	130	130	130	130		
<b>Bestell-Nr./Order No.</b>	<b>40.644...</b>		<b>.06.3</b>	<b>.08.3</b>	<b>.10.3</b>	<b>.12.3</b>	<b>.14.3</b>	<b>.16.3</b>	<b>.18.3</b>	<b>.20.3</b>		
Maß/Length A [mm]	überlang/oversize		160	160	160	160	160	160	160	160		
<b>Bestell-Nr./Order No.</b>	<b>40.642...</b>		<b>.06.3</b>	<b>.08.3</b>	<b>.10.3</b>	<b>.12.3</b>	<b>.14.3</b>	<b>.16.3</b>	<b>.18.3</b>	<b>.20.3</b>		

**Power Shrink Chuck mit Safe-Lock/Power Shrink Chuck with Safe-Lock**

Spann/Clamping	Ø D1 [mm]		06	08	10	12	14	16	18	20	25	32
	Ø D2 [mm] ultrakurz/ultra short		22	22	26,5	26,5	29,5	29,5	35,5	35,5	45,5	45,5
	L [mm] ultrakurz/ultra short		36	36	42	47	47	50	50	52	58	58
Maß/Length A [mm]	ultrakurz/ultra short		70	70	70	70	75	75	75	75	85	85
<b>Bestell-Nr./Order No.</b>	<b>40.645...</b>		<b>.06.37</b>	<b>.08.37</b>	<b>.10.37</b>	<b>.12.37</b>	<b>.14.37</b>	<b>.16.37</b>	<b>.18.37</b>	<b>.20.37</b>	<b>.25.37</b>	<b>.32.37</b>
	Ø D2 [mm]		21	21	24	24	27	27	33	33		
	Ø D3 [mm]		50	50	50	50	50	50	50	50		
	L [mm]		36	36	42	47	47	50	50	52		
Maß/Length A [mm]	ZG130		130	130	130	130	130	130	130	130		
<b>Bestell-Nr./Order No.</b>	<b>40.644...</b>		<b>.06.37</b>	<b>.08.37</b>	<b>.10.37</b>	<b>.12.37</b>	<b>.14.37</b>	<b>.16.37</b>	<b>.18.37</b>	<b>.20.37</b>		
Maß/Length A [mm]	überlang/oversize		160	160	160	160	160	160	160	160		
<b>Bestell-Nr./Order No.</b>	<b>40.642...</b>		<b>.06.37</b>	<b>.08.37</b>	<b>.10.37</b>	<b>.12.37</b>	<b>.14.37</b>	<b>.16.37</b>	<b>.18.37</b>	<b>.20.37</b>		



# POWER MINI SHRINK CHUCK JIS B 6339 · BT40



Zeichnung zeigt Standard Ausführung/Drawing shows standard version

QUALITÄTSPASS	
<input checked="" type="checkbox"/>	Aufnahme feingewuchtet
<input checked="" type="checkbox"/>	Chuck fine balanced
	G2.5 25.000 1/min oder/or U < 1 gmm
<input checked="" type="checkbox"/>	Alle Funktionsflächen feinbearbeitet
<input checked="" type="checkbox"/>	All functional surfaces fine machined
<input checked="" type="checkbox"/>	Kegeltoleranz AT3
<input checked="" type="checkbox"/>	Taper tolerance AT3
<input checked="" type="checkbox"/>	Kühlmittelzufuhr Form JD/JF
<input checked="" type="checkbox"/>	Coolant supply form JD/JF

Das Power Mini Shrink Chuck ist ideal für die 5-Achs-Bearbeitung im Formenbau und in der Medizintechnik. An der Spitze sind sie extrem schlank, wie von unseren Mini Shrink Chucks gewohnt. An der Basis sind sie aber verstärkt. Dadurch ist auch bei langer Auskraglänge eine effiziente Fräsbearbeitung mit angestelltem Werkzeug möglich.

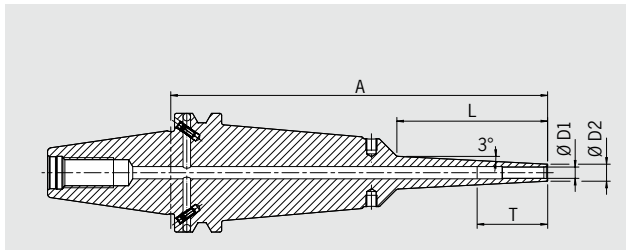
- 2 Varianten: Standard (3 mm Wandstärke) und extra schlank (1,5 mm Wandstärke)
- 3° Schräge im Bereich der Spitze
- Mit Gewindebohrungen zum Auswuchten mit Schrauben
- Für HM-Werkzeuge mit Schaft-Toleranz h6

**Achtung:** Schrumpf- und Kühlhülsen sind beim Schrumpfen mit den meisten Schrumpfmaschinen erforderlich (siehe Zubehör). Bei Verwendung der Power Clamp i4.0 Sprint / Air- oder Nano-Maschinen mit motorisierter Spule und Scanner, sind die Hülsen nicht notwendig.

Power Mini Shrink Chuck is perfect for 5-axis-machining in the die & mold and in the medical industry. Very slim at the top like the HAIMER Mini Shrink Chuck, the Power Mini Shrink is reinforced at the base. Therefore efficient milling is possible with an angled tool even at long protruding lengths.

- 2 types: Standard (3 mm wall thickness) and extra slim (1,5 mm wall thickness)
- 3° angle at the top
- With threaded holes in order to balance with balancing screws
- For solid carbide tools with shank tolerance h6

**Attention:** Heating and cooling sleeves are needed when shrinking on most shrink fit machines (see accessories). However, when using the Power Clamp i4.0 Sprint/Air or Nano machines with the motorised coil and scanner, sleeves are not necessary.



Zeichnung zeigt extra schlanke Ausführung/Drawing shows extra slim version

QUALITÄTSPASS	
<input checked="" type="checkbox"/>	Aufnahme feingewuchtet
<input checked="" type="checkbox"/>	Chuck fine balanced
	G2.5 25.000 1/min oder/or U < 1 gmm
<input checked="" type="checkbox"/>	Alle Funktionsflächen feinbearbeitet
<input checked="" type="checkbox"/>	All functional surfaces fine machined
<input checked="" type="checkbox"/>	Kegeltoleranz AT3
<input checked="" type="checkbox"/>	Taper tolerance AT3
<input checked="" type="checkbox"/>	Kühlmittelzufuhr Form JD/JF
<input checked="" type="checkbox"/>	Coolant supply form JD/JF

## BT40

Spann/Clamping	Ø D1 [mm]	03	04	05	06	08	10	12	16
Ø D2 [mm] standard		09	10	11	12	14	16	18	24
Ø D2 [mm] extra schlank/extra slim		06	07	08	09	11	13	15	—
T [mm]		—	—	—	—	—	68	75	75
L [mm] ZG130		50	50	50	50	50	50	50	50
Maß/Length A [mm] ZG130		130	130	130	130	130	130	130	130
Bestell-Nr./Order No. standard	40.684...	.03.8	.04.8	.05.8	.06.8	.08.8	.10.8	.12.8	.16.8
Bestell-Nr./Order No. extra schlank/extra slim	40.674...	.03.8	.04.8	.05.8	.06.8	.08.8	.10.8	.12.8	—
L [mm]		80	80	80	80	80	80	80	80
Maß/Length A [mm] überlang/oversize		160	160	160	160	160	160	160	160
Bestell-Nr./Order No. standard	40.682...	.03.8	.04.8	.05.8	.06.8	.08.8	.10.8	.12.8	.16.8
Bestell-Nr./Order No. extra schlank/extra slim	40.672...	.03.8	.04.8	.05.8	.06.8	.08.8	.10.8	.12.8	—
Maß/Length A [mm] ZG200		200	200	200	200	200	200	200	200
Bestell-Nr./Order No. standard	40.686...	.03.8	.04.8	.05.8	.06.8	.08.8	.10.8	.12.8	.16.8
Bestell-Nr./Order No. extra schlank/extra slim	40.676...	.03.8	.04.8	.05.8	.06.8	.08.8	.10.8	.12.8	—

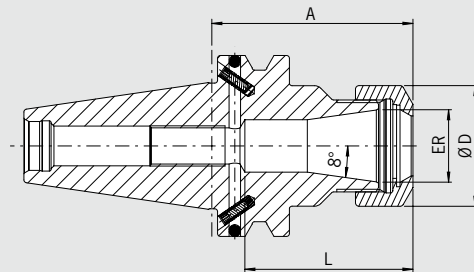
### Zubehör/Accessories

Schrumpf- und Kühlhülsen für Mini Shrink/Shrink and cooling adapter for Mini Shrink

Siehe Seite 583/See page 583

# SPANNZANGENFUTTER TYP ER/COLLET CHUCK ER JIS B 6339 · BT40

CERTIFICATE OF QUALITY	
☑	Aufnahmekörper feingewuchtet Chuck body fine balanced
☑	G2.5 22.000 1/min oder/or U < 1 gmm
☑	Alle Funktionsflächen feinbearbeitet All functional surfaces fine machined
☑	Kegeltoleranz AT3 Taper tolerance AT3
☑	Kühlmittelzufuhr Form JD/JF Coolant supply form JD/JF



**Verwendung:**

Zum Spannen von Werkzeugen mit Zylinderschaft in Spannzangen nach ISO 15488 (früher: DIN 6499).

Mit Steilkegel **JIS B 6339 BT40 Form JD/JF**.

Form JD/JF bedeutet: zentrale Kühlmittelzufuhr und wiederverschließbare Kühlmittelkanäle am Bund.

- Lieferumfang: komplett mit Spannmutter (gewuchtet, mit Gleitbeschichtung für erhöhte Spannkraft)
- Spannmutter Typ HS (High-Speed, feingewuchtet, mit Gleitbeschichtung für erhöhte Spannkraft) gegen Aufpreis
- Maß L vergrößerbar auf Anfrage

**Use:**

For clamping tools with cylindrical shank in collets according to ISO 15488 (previously DIN 6499).

With taper **JIS B 6339 BT40 form JD/JF**.

Form JD/JF means: central coolant supply and coolant channels on the collar, which can be sealed again.

- Included in delivery: locknut (balanced, with slide coating for higher clamping forces)
- Locknut type HS (High-Speed, fine balanced, with slide coating for higher clamping forces) for an extra charge
- Enlarging of size L upon request

ER	16	20	25	32	40
Ø D [mm]	28	34	42	50	63
Spannbereich/Clamping range [mm]	0,5–10,0	1,5–13,0	1,0–16,0	1,5–20,0	2,5–26,0
L [mm]	<sup>1)</sup>	41,5	57	64	73
Maß/Length A [mm] kurz/short	70	70	70	70	70
Bestell-Nr./Order No. 40.520...	.16	.20	.25	.32	.40 <sup>2)</sup>
Maß/Length A [mm] lang/long	100	100	100	100	100
Bestell-Nr./Order No. 40.521...	.16	.20	.25	.32	.40
Maß/Length A [mm] überlang/oversize	160	160	160	160	160
Bestell-Nr./Order No. 40.522...	.16	.20	.25	.32	.40

**Zubehör/Accessories**

**Spannzangen ER/Collets ER**  Siehe Seite 738/See page 738

**Schrumpfspannzangen/Shrink Fit Collets**  Siehe Seite 733/See page 733

**Spannmutter (vorgewuchtet)/Locknut (pre-balanced)**

Größe/Size	ER 16	ER 20	ER 25	ER 32	ER 40
Bestell-Nr./Order No. 83.912...	.16	.20	.25	.32	.40

**Spannmutter HS (feingewuchtet)/Locknut HS (fine-balanced)**

Größe/Size	ER 16	ER 20	ER 25	ER 32	ER 40
Bestell-Nr./Order No. 83.912...	.16.HS	.20.HS	.25.HS	.32.HS	.40.HS

**Gabelschlüssel/Fork wrench**


Größe/Size	ER 16	ER 20	—	—	—
Bestell-Nr./Order No. 84.200...	.16	.20	—	—	—


**Spannschlüssel/Clamping wrench**

Größe/Size	—	—	ER 25	ER 32	ER 40
Bestell-Nr./Order No. 84.200...	—	—	.25	.32	.40

**Wuchtringe/Balancing index rings**

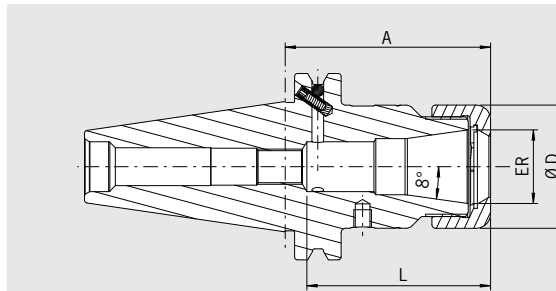
Größe/Size lang/überlang/long/oversize	ER 16	ER 20	ER 25	ER 32	ER 40
Bestell-Nr./Order No. 79.350...	.28	.34	.42	.48	.52

**Anzugsbolzen/Pull studs**  Siehe Seite 753/See page 753

**Schrumpfverlängerungen/Shrink fit extensions**  Siehe Seite 728/See page 728

1) Durchgebohrt/Drilled through  
2) Maß L = 72 mm/Length L = 72 mm

# POWER COLLET CHUCK JIS B 6339 · BT40



QUALITÄTSPASS	
<input checked="" type="checkbox"/>	Aufnahmekörper feingewuchtet
<input checked="" type="checkbox"/>	Chuck body fine balanced
	G2.5 25.000 1/min
<input checked="" type="checkbox"/>	Alle Funktionsflächen feinbearbeitet
<input checked="" type="checkbox"/>	All functional surfaces fine machined
<input checked="" type="checkbox"/>	Kegeltoleranz AT3
<input checked="" type="checkbox"/>	Taper tolerance AT3
<input checked="" type="checkbox"/>	Kühlmittelzufuhr Form JD/JF
<input checked="" type="checkbox"/>	Coolant supply form JD/JF

Das Power Collet Chuck ist das Spannzangenfutter für höchste Zerspanleistung bei der Hochgeschwindigkeitsbearbeitung. Das optimierte Design mit verbesserter Bauweise verbindet hohe Steifigkeit mit Schwingungsdämpfung. Das schont Maschine, Spindel und Werkzeug. Das universelle Power Collet Chuck ist ein einzigartiges Hochleistungsspannfutter, das auch mit Standard-Spannzangen eingesetzt werden kann.

- Hohe Rundlaufgenauigkeit: 0,003 mm bei 3 x D mit HAIMER Power Collets
- Auch für Standard-Spannzangen ER nach ISO 15488 (Achtung: Bei Verwendung von Standard ER Spannzangen wird das A-Maß länger)
- Hohe Steifigkeit
- Höhere Laufruhe durch vibrationsarme Geometrie, dadurch bessere Oberflächengüte und Schonung von Werkzeug, Spindel und Maschine
- Erhöhte Zerspanleistung durch höhere Drehzahlen, höhere Vorschübe und größere Spantiefe
- Kürzere Bearbeitungszeiten, bessere Maßhaltigkeit, hohe Spannkraft
- Für Hochgeschwindigkeitsbearbeitung und Schwerzerspannung gleichermaßen geeignet
- Mit Gewindebohrungen zum Auswuchten mit Schrauben
- Optional mit Cool Jet bei Power Collet Spannzangen
- Sortiment Power Collet Spannzangen siehe Seite 744

The Power Collet Chuck is the collet chuck for the highest machining capacity in high-speed manufacturing. The optimised design with better construction combines high rigidity with vibration dampening features, giving more protection to machines, spindles and tools. The universal Power Collet Chuck is a unique high performance chuck that can also be used with standard collets.

- High runout accuracy: 0,003 mm at 3 x D with HAIMER Power Collets
- Also for standard collets ER according to ISO 15488 (Attention: By using standard collet ER, length A will increase)
- High rigidity
- Smoother running thanks to vibration absorbing geometry, yielding better surface finish and increased tool, spindle and machine protection
- Increased machining capacity due to higher spindle speeds, higher feed rates and larger cutting depths
- Shorter cycle times, higher machining accuracy, high clamping force
- Equally suited to High Speed and Heavy Duty machining
- With threaded holes in order to balance with balancing screws
- Optional: Cool Jet bores on Power Collets
- Product range of Power Collets on page 744

ER	16	25	32
Ø D [mm]	28	42	50
Spannbereich/Clamping range [mm]	2,0-10,0	2,0-16,0	2,0-20,0
L [mm]	43	51	53
Maß/Length A [mm] kurz/short	70	70	70 (L=64mm)
Bestell-Nr./Order No. 40.520...	.16.3	.25.3	.32.3
Maß/Length A [mm] lang/long	100	100	100
Bestell-Nr./Order No. 40.521...	.16.3	.25.3	.32.3
Maß/Length A [mm] überlang/oversize	160	160	160
Bestell-Nr./Order No. 40.522...	.16.3	.25.3	.32.3

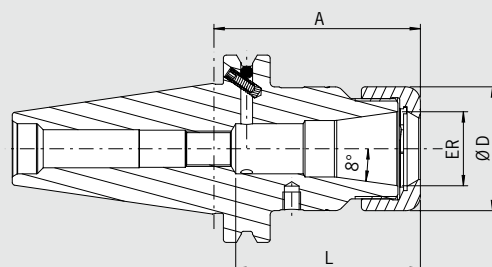
**Zubehör/Accessories**

**Power Collet Spannmutter/Locknut (fine-balanced)**

Größe/Size	ER 16	ER 25	ER32
Bestell-Nr./Order No. 83.914...	.16	.25	.32
Power Collet Spannschlüssel/Clamping wrench	ER 16	ER 25	Siehe Seite 747/See page 747
Bestell-Nr./Order No. 84.650...	.16	.25	.32
Torque Master Drehmomentschlüssel/Torque Master torque wrench			Siehe Seite 746/See page 746
Bestell-Nr./Order No. 84.600.00			
Spannzangen ER/Collets ER			Siehe Seite 738/See page 738
Schrumpfspannzangen/Shrink Fit Collets			Siehe Seite 733/See page 733
Power Collet Spannzangen/Power Collets			Siehe Seite 744/See page 744
Power Collet Spannzangen mit Safe-Lock/Power Collets with Safe-Lock			Siehe Seite 745/See page 745
Cool Jet Bohrungen für Power Collet Spannzangen/Cool Jet bores for Power Collets			Siehe Seite 745/See page 745
Bestell-Nr./Order No. 91.100.27			

# HIGH PRECISION COLLET CHUCK JIS B 6339 · BT40

CERTIFICATE OF QUALITY	
☑	Aufnahmekörper feingewuchtet Chuck body fine balanced G2.5 30.000 1/min
☑	Alle Funktionsflächen feingearbeitet All functional surfaces fine machined
☑	Kegeltoleranz AT3 Taper tolerance AT3
☑	Kühlmittelzufuhr Form JD/JF Coolant supply form JD/JF

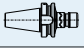
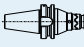
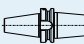


Das High Precision Collet Chuck ist das Spannzangenfutter für höchste Zerspanleistung bei der Hochgeschwindigkeitsbearbeitung. Das optimierte Design mit verbesserter Bauweise und speziell beschichteter Glattmutter verbindet hohe Steifigkeit mit Schwingungsdämpfung und Geräuschreduzierung. Das schont Maschine, Spindel und Werkzeug.






- Mit speziell beschichteter Glattmutter bestmöglich gewuchtet < 1 gmm
- Hohe Rundlaufgenauigkeit: 0,003 mm bei 3 × D mit HAIMER Power Collets
- Auch für Standard-Spannzangen ER nach ISO 15488 (Achtung: Bei Verwendung von Standard ER Spannzangen wird das A-Maß länger)
- Hohe Steifigkeit
- Höhere Laufruhe durch vibrationsarme Geometrie, dadurch bessere Oberflächengüte und Schonung von Werkzeug, Spindel und Maschine
- Erhöhte Zerspanleistung durch höhere Drehzahlen, höhere Vorschübe und größere Spantiefe
- Kürzere Bearbeitungszeiten, bessere Maßhaltigkeit, hohe Spannkraft
- Für Hochgeschwindigkeitsbearbeitung und Schwerzerspannung gleichermaßen geeignet
- Mit Gewindebohrungen zum Auswuchten mit Schrauben
- Optional mit Cool Jet bei Power Collet Spannzangen
- Sortiment Power Collet Spannzangen siehe Seite 744

The High Precision Collet Chuck is designed for the highest cutting performance in High Speed machining. The optimised design with better construction and a special coated smooth locknut combines high rigidity with vibration dampening and noise-reducing features, giving more protection to machines, spindles and tools.

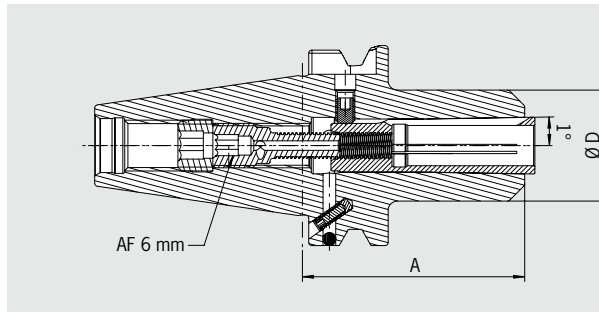
- With a specially coated smooth locknut, balanced at < 1 gmm
- High runout accuracy: 0,003 mm at 3 × D with HAIMER Power Collets
- Also for standard collets ER according to ISO 15488 (Attention: By using standard collet ER, length A will increase)
- High rigidity
- Smoother running thanks to vibration absorbing geometry, yielding better surface finish and increased tool, spindle and machine protection
- Increased machining capacity due to higher spindle speeds, higher feed rates and larger cutting depths
- Shorter cycle times, higher machining accuracy, high clamping force
- Equally suited to High Speed and Heavy Duty machining
- With threaded holes in order to balance with balancing screws
- Optional: Cool Jet bores on Power Collets
- Product range of Power Collets see page 744

ER	16	25	32
Ø D [mm]	28	42	50
Spannbereich/Clamping range [mm]	2,0–10,0	2,0–16,0	2,0–20,0
L [mm]	43	51	53
Maß/Length A [mm] kurz/short Bestell-Nr./Order No. 40.520...	 70 .16.3.HP	70 .25.3.HP	70 (L=64mm) .32.3.HP
Maß/Length A [mm] lang/long Bestell-Nr./Order No. 40.521...	 100 .16.3.HP	100 .25.3.HP	100 .32.3.HP
Maß/Length A [mm] überlang/oversize Bestell-Nr./Order No. 40.522...	 160 .16.3.HP	160 .25.3.HP	160 .32.3.HP

### Zubehör/Accessories

High Precision Glattmutter (feingewuchtet)/High Precision Smooth Locknut (fine-balanced)		Siehe Seite 748/See page 748
Größe/Size	ER 16 ER 25	ER 32
Bestell-Nr./Order No. 83.914...	.16.1 .25.1	.32.1
Rollenspannschlüssel/Roller bearing wrench		Siehe Seite 748/See page 748
Bestell-Nr./Order No. 84.650...	.16.1 .25.1	.32.1
Spannzangen ER/Collets ER		Siehe Seite 738/See page 738
Schrumpfspannzangen/Shrink Fit Collets		Siehe Seite 733/See page 733
Power Collet Spannzangen/Power Collets		Siehe Seite 744/See page 744
Power Collet Spannzangen mit Safe-Lock/Power Collets with Safe-Lock		Siehe Seite 745/See page 745
Cool Jet Bohrungen für Power Collet Spannzangen/Cool Jet bores for Power Collets		Siehe Seite 745/See page 745
Bestell-Nr./Order No. 91.100.27		

# HOCHGENAUIGKEITSFUTTER/HIGH-PRECISION CHUCK JIS B 6339 · BT40



QUALITÄTSPASS	
<input checked="" type="checkbox"/>	Aufnahme feingewuchtet
<input checked="" type="checkbox"/>	Chuck fine balanced G2.5 25.000 1/min
<input checked="" type="checkbox"/>	Alle Funktionsflächen feinbearbeitet
<input checked="" type="checkbox"/>	All functional surfaces fine machined
<input checked="" type="checkbox"/>	Kegeltoleranz AT3
<input checked="" type="checkbox"/>	Taper tolerance AT3
<input checked="" type="checkbox"/>	Kühlmittelzufuhr Form JD/JF
<input checked="" type="checkbox"/>	Coolant supply form JD/JF

**Verwendung:**

Zum hochgenauen Spannen von Werkzeugen mit Zylinderschaft mit speziellen Spannanzgen. Auch für Schäfte mit Spannflächen.  
Sehr gut geeignet für Hochgeschwindigkeitsbearbeitung.

Mit Steilkegel **JIS B 6339 BT40 Form JD/JF**.

Form JD/JF bedeutet: zentrale Kühlmittelzufuhr und wiederverschließbare Kühlmittelkanäle am Bund.

- Lieferumfang: HG-Futter mit Spannschraube und Ausziehhaken ohne Spannzange
- Schafttoleranz h6
- Optional: Cool Jet Bohrungen für HG Spannzangen ab Ø 6 mm

**Use:**

For highly precise clamping of tools with cylindrical shank with special collets. Also for shanks with clamping flats.  
Very useful for high-speed machining.

With taper **JIS B 6339 BT40 form JD/JF**.

Form JD/JF means: central coolant supply and coolant channels on the collar, which can be sealed again.

- Included in delivery: high-precision chuck with clamping screw and pull-out hook without collet
- Shank tolerance h6
- Optional: Cool Jet bores on HG Collets from Ø 6 mm

HG	Ø D [mm]																															
	Spann Ø/Clamping diameter						Spann Ø/Clamping diameter																									
	01						02						03																			
	30						35						48																			
	2						3						4		5		6		8		10		12		14		16		18		20	
Maß/Length A [mm]	kurz/short		65		70		75																									
Bestell-Nr./Order No.	40.620...		.01		.02		.03																									
Maß/Length A [mm]	lang/long		100		100		100																									
Bestell-Nr./Order No.	40.621...		.01		.02		.03																									

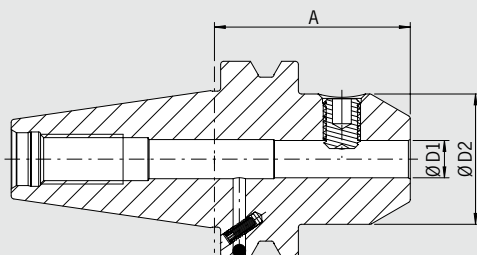
**Zubehör/Accessories**

<b>Spannschraube/Clamping screw</b>		Siehe Seite 769/See page 769															
<b>Spannzangen HG/Collets HG</b>		Siehe Seite 750/See page 750															
HG 01		Ø 02	Ø 03	Ø 04	Ø 05	Ø 06	Ø 08	—	—	—	—	—	—	—	—	—	—
Bestell-Nr./Order No.	82.510...	.02	.03	.04	.05	.06	.08										
HG 02		—	—	—	—	—	—	Ø 10	Ø 12	Ø 14	—	—	—	—	—	—	
Bestell-Nr./Order No.	82.520...							.10	.12	.14							
HG 03		—	—	—	—	—	—	—	—	—	—	—	Ø 16	Ø 18	Ø 20	—	
Bestell-Nr./Order No.	82.530...												.16	.18	.20		
<b>Ausziehhaken/Pull-out hook</b>																	
HG		HG 01										HG 02	HG 03				
Bestell-Nr./Order No.	82.570...	.00										.00	.00				
<b>Wuchtringe/Balancing index rings</b>																	
HG		HG 01										HG 02	HG 03				
Bestell-Nr./Order No.	79.350...	.30										.35	.48				
<b>Anzugsbolzen/Pull studs</b>		Siehe Seite 753/See page 753															
<b>Schrumpfverlängerungen/Shrink fit extensions</b>		Siehe Seite 728/See page 728															
<b>Cool Jet Bohrungen/Cool Jet bores</b>		Siehe Seite 468/See page 468															
Bestell-Nr./Order No.	91.100.24																

# WELDON-AUFNAHME/WELDON TOOL HOLDER

## JIS B 6339 · BT40

CERTIFICATE OF QUALITY	
☑ Aufnahme feingewuchtet	☑ Chuck fine balanced
	G2.5 22.000 1/min
☑ Alle Funktionsflächen feinbearbeitet	☑ All functional surfaces fine machined
☑ Kegeltoleranz AT3	☑ Taper tolerance AT3
☑ Kühlmittelzufuhr Form JD/JF	☑ Coolant supply form JD/JF



**Verwendung:**

Zum Spannen von Fräsern mit Zylinderschaft und seitlicher Mitnahmefläche ähnlich DIN 1835-B und DIN 6535-HB.

Ähnlich DIN 6359 mit Steilkegel **JIS B 6339 BT40 Form JD/JF**.  
Form JD/JF bedeutet: zentrale Kühlmittelzufuhr und wiederverschließbare Kühlmittelkanäle am Bund.

- Kühlung mit Cool Jet gegen Aufpreis (siehe Seite 468)
- Lieferumfang: mit Spannschraube
- Ultrakurze Ausführung nur Form AD lieferbar

**Use:**

For clamping cutters with cylindrical shank and Weldon flat similar to DIN 1835-B and DIN 6535-HB.

Similar to DIN 6359 with taper **JIS B 6339 BT40 form JD/JF**.  
Form JD/JF means: central coolant supply and coolant channels on the collar, which can be sealed again.

- Cooling with Cool Jet for an extra charge (see page 468)
- Delivery: with clamping screw
- Extra short design only available in form AD

Spann/Clamping	Ø D1 [mm]	06	08	10	12	14	16	18	20	25	32
	Ø D2 [mm]	25	28	35	42	44	48	50	52	59	72
Maß/Length A [mm]	kurz/short	50	50	63	63	63	63	63	63	90	100
<b>Bestell-Nr./Order No.</b>	<b>40.500...</b>	<b>.06</b>	<b>.08</b>	<b>.10</b>	<b>.12</b>	<b>.14</b>	<b>.16</b>	<b>.18</b>	<b>.20</b>	<b>.25</b>	<b>.32</b>
Maß/Length A [mm]	lang/long	100	100	100	100	—	100	—	100	—	—
<b>Bestell-Nr./Order No.</b>	<b>40.501...</b>	<b>.06</b>	<b>.08</b>	<b>.10</b>	<b>.12</b>		<b>.16</b>		<b>.20</b>		
Maß/Length A [mm]	überlang/oversize	160	160	160	160	—	160	—	160	160	160
<b>Bestell-Nr./Order No.</b>	<b>40.502...</b>	<b>.06</b>	<b>.08</b>	<b>.10</b>	<b>.12</b>		<b>.16</b>		<b>.20</b>	<b>.25</b>	<b>.32</b>

**Ultrakurze Ausführung/ Ultra short version**

Spann/Clamping	Ø D1 [mm]	16	18	20	25	32
	Ø D2 [mm]	48	50	52	59	59
Maß/Length A [mm]	ultrakurz/ultra short	35	35	35	60	65
<b>Bestell-Nr./Order No.</b>	<b>40.505...</b>	<b>.16</b>	<b>.18</b>	<b>.20</b>	<b>.25</b>	<b>.32</b>

**Zubehör/Accessories**

**Spannschraube/Clamping screw**

Spann Ø/Clamping Ø	06	08	10	12	14	16	18	20	25	32	
<b>Bestell-Nr./Order No.</b>	<b>85.100...</b>	<b>.06</b>	<b>.08</b>	<b>.10</b>	<b>.12</b>	<b>.12</b>	<b>.14</b>	<b>.14</b>	<b>.16</b>	<b>.18</b>	<b>.20</b>

**Wuchtringe/Balancing index rings**

Spann Ø/Clamping Ø	lang/ZG130/überlang/ZG200	06	08	10	12	14	16	18	20	25	32
<b>Bestell-Nr./Order No.</b>	<b>79.350...</b>	<b>.25</b>	<b>.28</b>	<b>.35</b>	<b>.42</b>	<b>.44</b>	<b>.48</b>	<b>.50</b>	<b>.52</b>	<b>.65</b>	<b>.72</b>

**Anzugsbolzen/Pull studs**

Siehe Seite 753/See page 753

**Cool Jet Bohrungen bei Ø 6 mm – Ø 20mm/Cool Jet bores from Ø 6 mm – Ø 20mm**

**Bestell-Nr./Order No. 91.100.24**



Siehe Seite 468/See page 468

**Cool Jet Bohrungen bei Ø 25 mm – Ø 32mm/Cool Jet bores from Ø 25 mm – Ø 32mm**

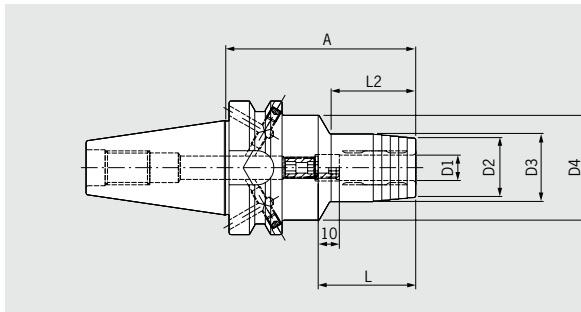
**Bestell-Nr./Order No. 91.100.26**



Siehe Seite 468/See page 468



# STANDARD HYDRODEHNSPANNFUTTER/STANDARD HYDRAULIC CHUCK JIS B 6339 · BT40



QUALITÄTSPASS	
<input checked="" type="checkbox"/>	Aufnahmekörper feingewuchtet
<input checked="" type="checkbox"/>	Chuck body fine balanced G2.5 25.000 1/min oder/or U<1 gmm
<input checked="" type="checkbox"/>	Rundlaufgenauigkeit < 3 µm
<input checked="" type="checkbox"/>	Runout accuracy < 3 µm

**Verwendung:**

Hydrodehnspannfutter zum Bohren, Reiben und Schlichten.

- Geeignet für Zylinderschäfte nach DIN 6535 Form HA sowie für Schäfte nach DIN 6535 Form HB mit Schafttoleranz h6
- Erhöhte Standzeit des Werkzeuges durch höchste Rundlauf- und Wiederholgenauigkeit
- Sekundenschneller Werkzeugwechsel ohne Peripheriegerät
- Hervorragende Schwingungsdämpfung

**Schaft JIS B 6339 BT40 Form JD/JF**

Form JD/JF bedeutet zentrale Kühlmittelzuführung und wiederverschließbare Kühlmittelkanäle am Bund

- Lieferumfang: mit Längeneinstellschraube

**Use:**

Hydraulic chuck for drilling, reaming and finishing.

- Suitable for cylindrical shanks according to DIN 6535 Form HA as well as shanks according to DIN 6535 Form HB with shank tolerance h6
- Increased tool life due to highest runout accuracy and repeatability
- Tool changes in seconds without peripheral equipment
- Excellent vibration dampening

**Taper JIS B 6339 BT40 Form JD/JF**

Form JD/JF means central coolant supply and coolant channels through the flange which can be sealed again

- Included in delivery: With length adjustment screw

**Standard-Ausführung, ähnlich DIN 69882-7/Standard version, similar to DIN 69882-7**

Spann/Clamping	Ø D1 [mm]	06	08	10	12	14	16	18	20	25	32
	Ø D2 [mm]	22	24	26	28	30	34	36	38	51	59
	Ø D3 [mm]	26	28	30	32	34	38	40	42	55	63
	Ø D4 [mm]	49,5	49,5	49,5	49,5	49,5	49,5	49,5	49,5	52	62
	L [mm]	37	37	41	46	46	49	49	51	57	61
	L2 [mm]	29	30	35	40	40	45	46	47	50	48
Maß/Length A [mm]	kurz/short	90	90	90	90	90	90	90	90	90	90
Bestell-Nr./Order No.	40.6H10...	.06	.08	.10	.12	.14	.16	.18	.20	.25	.32

**Zubehör/Accessories**

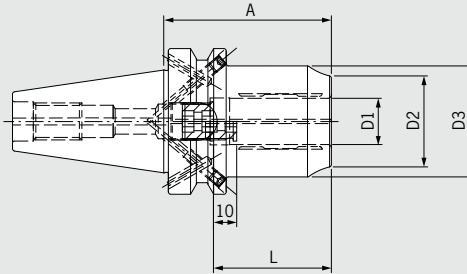
Anzugsbolzen/Pull studs		Siehe Seite 753/See page 753
Reduzierhülsen/Reduction sleeves		Siehe Seite 759/See page 759
Längeneinstellschrauben/Back-up screws		Siehe Seite 764/See page 764



# POWER HYDRAULIC CHUCK JIS B 6339 · BT40

**CERTIFICATE OF QUALITY**

- ☑ Aufnahmekörper feingewuchtet
- ☑ Chuck body fine balanced  
G2.5 25.000 1/min  
oder/or U<1 gmm
- ☑ Rundlaufgenauigkeit < 3 µm
- ☑ Runout accuracy < 3 µm



**Verwendung:**

Hydrodehnspannfutter besonders geeignet für die Fräsbearbeitung.

- Kompakte Bauform und hohe Steifigkeit
- Hohe Drehmomentübertragung
- Perfekt geeignet für die Fräsbearbeitung, dank hoher Radialsteifigkeit und Temperaturbeständigkeit (bis 170 °C)
- Optimale Dämpfungseigenschaft
- Sekundenschneller Werkzeugwechsel ohne Peripheriegerät

**Schaft JIS B 6339 BT40 Form JD/JF**

Form JD/JF bedeutet zentrale Kühlmittelzuführung und wiederverschließbare Kühlmittelkanäle am Bund

- Lieferumfang: mit Längeneinstellschraube

**Use:**

Hydraulic chuck especially suitable for milling operations.

- Compact design and high rigidity
- High torque transmission
- Perfectly suitable for milling operations, thanks to radial rigidity and temperature resistance (up to 170 °C)
- Excellent vibration dampening
- Tool changes in seconds without peripheral equipment

**Taper JIS B 6339 BT40 Form JD/JF**

Form JD/JF means central coolant supply and coolant channels through the flange which can be sealed again

- Included in delivery: With length adjustment screw


Spann/Clamping	Ø D1 [mm]	20
	Ø D2 [mm]	38
	Ø D3 [mm]	49
	L [mm]	51
Maß/Length A [mm]	kurz/short	72,5
Bestell-Nr./Order No.	<b>40.6H10...</b>	<b>.20.3</b>



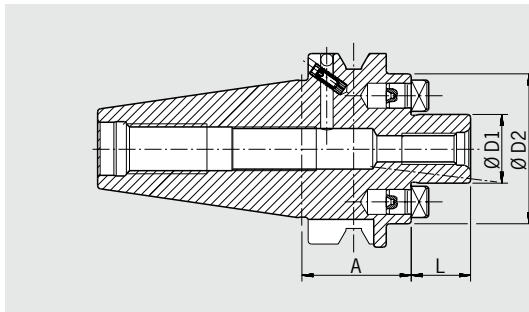
**Zubehör/Accessories**

**Anzugsbolzen/Pull studs**  Siehe Seite 753/See page 753

**Reduzierhülsen/Reduction sleeves**  Siehe Seite 759/See page 759

**Längeneinstellschrauben/Back-up screws**  Siehe Seite 764/See page 764

# MESSERKOPF-AUFNAHME/FACE MILL ARBOR JIS B 6339 · BT40



QUALITÄTSPASS	
<input checked="" type="checkbox"/>	Aufnahmekörper feingewuchtet Chuck body fine balanced G2.5 22.000 1/min
<input checked="" type="checkbox"/>	Alle Funktionsflächen feinbearbeitet All functional surfaces fine machined
<input checked="" type="checkbox"/>	Kegeltoleranz AT3 Taper tolerance AT3
<input checked="" type="checkbox"/>	Kühlmittelezufuhr Form JD/JF Coolant supply form JD/JF

**Verwendung:**

Zur Aufnahme von Messerköpfen und Fräsern mit Quernut DIN 1880 sowie ab Spann Ø 40 Aufnahme nach DIN 2079 möglich (4 zusätzliche Gewindebohrungen).

Ähnlich DIN 6357 mit Steilkegel **JIS B 6339 BT40 Form JD/JF**.

Form JD/JF bedeutet: zentrale Kühlmittelzufuhr und wiederverschließbare Kühlmittelkanäle am Bund.

- Lieferumfang: komplett mit Fräseranzugsschraube
- Kühlmittel-Austrittsbohrungen an der Stirnseite für Fräser und Innenkühlung

**Use:**

For holding face mill cutters and milling cutters with radial driving slot DIN 1880 and exceeding Ø 40 clamping according to DIN 2079 (4 additional thread holes).

Similar to DIN 6357 with taper **JIS B 6339 BT40 form JD/JF**.

Form JD/JF means: central coolant supply and coolant channels on the collar, which can be sealed again.

- Included in delivery: complete with tightening bolt
- With coolant exit bores on the end face for milling cutters with central cooling

Spann/Clamping	Ø D1 [mm]	16	22	27	32	40
	Ø D2 [mm]	36	48	59	78	87
	L [mm]	17	19	21	24	27
Maß/Length A [mm]	kurz/short	35	35	35 <sup>1)</sup>	65	70
<b>Bestell-Nr./Order No.</b>	<b>40.550...</b>	<b>.16.KKB</b>	<b>.22.KKB</b>	<b>.27.KKB</b>	<b>.32.KKB</b>	<b>.40.KKB</b>
Maß/Length A [mm]	lang/long	—	100	100	—	—
<b>Bestell-Nr./Order No.</b>	<b>40.551...</b>	—	<b>.22.KKB</b>	<b>.27.KKB</b>	—	—

**Zubehör/Accessories**

**Fräseranzugsschraube/Tightening bolt**

Größe/Size D1		16	22	27	32	40
<b>Bestell-Nr./Order No.</b>	<b>85.300...</b>	<b>.16</b>	<b>.22</b>	<b>.27</b>	<b>.32</b>	<b>.40</b>

**Schlüssel/Wrench**

Größe/Size D1		16	22	27	32	40
<b>Bestell-Nr./Order No.</b>	<b>84.400...</b>	<b>.16</b>	<b>.22</b>	<b>.27</b>	<b>.32</b>	<b>.40</b>

**Wuchtringe/Balancing index rings**

Größe/Size D1	kurz/short	—	—	—	32	40
<b>Bestell-Nr./Order No.</b>	<b>79.350...</b>	—	—	—	<b>.78</b>	<b>.87</b>

**Anzugsbolzen/Pull studs**

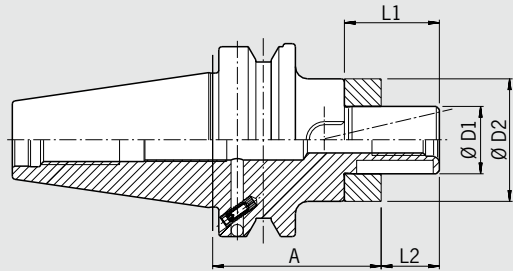


Siehe Seite 753/See page 753

1) ØD2 = 48 mm

# KOMBIAUFSTECKER SERDORN/COMBINATION SHELL END MILL ARBOR JIS B 6339 · BT40

CERTIFICATE OF QUALITY	
☑	Aufnahmekörper feingewuchtet Chuck body fine balanced G2.5 22.000 1/min
☑	Alle Funktionsflächen feinbearbeitet All functional surfaces fine machined
☑	Kegeltoleranz AT3 Taper tolerance AT3
☑	Kühlmittelezufuhr Form JD/JF Coolant supply form JD/JF



**Verwendung:**

Zum Spannen von Walzenstirnfräsern DIN 841 und DIN 1880 sowie Winkelstirnfräsern DIN 842 und Messerköpfen DIN 1830.

Ähnlich DIN 6358 mit Steilkegel **JIS B 6339 BT40 Form JD/JF**.  
Form JD/JF bedeutet: zentrale Kühlmittelezufuhr und wiederverschließbare Kühlmittelkanäle am Bund.

- Lieferumfang: komplett mit Fräseranzugsschraube, Mitnehmerring und Passfeder
- Kühlkanalbohrungen an Stirnseite gegen Aufpreis

**Use:**

For clamping shell end mills DIN 841 and DIN 1880 as well as angular milling cutters DIN 842 and cutters DIN 1830.

According to DIN 6358 with taper **JIS B 6339 BT40 form JD/JF**.  
Form JD/JF means: central coolant supply and coolant channels on the collar, which can be sealed again.

- Included in delivery: tightening bolt, driving ring and feather key
- Coolant bores on front side for an extra charge

Spann/Clamping	Ø D1 [mm]	16	22	27	32	40
	Ø D2 [mm]	32	40	48	58	70
	L1 [mm]	27	31	33	38	41
	L2 [mm]	17	19	21	24	27
Maß/Length A [mm]	kurz/short	55	55	55	60	70
<b>Bestell-Nr./Order No.</b>	<b>40.540...</b>	<b>.16</b>	<b>.22</b>	<b>.27</b>	<b>.32</b>	<b>.40</b>
Maß/Length A [mm]	lang/long	100	100	100	100	—
<b>Bestell-Nr./Order No.</b>	<b>40.541...</b>	<b>.16</b>	<b>.22</b>	<b>.27</b>	<b>.32</b>	—
Maß/Length A [mm]	überlang/oversize	160	160	160	—	—
<b>Bestell-Nr./Order No.</b>	<b>40.542...</b>	<b>.16</b>	<b>.22</b>	<b>.27</b>	—	—

**Zubehör/Accessories**

**Fräseranzugsschraube/Tightening bolt**

Größe/Size D1	16	22	27	32	40	
<b>Bestell-Nr./Order No.</b>	<b>85.300...</b>	<b>.16</b>	<b>.22</b>	<b>.27</b>	<b>.32</b>	<b>.40</b>

**Schlüssel/Wrench**

Größe/Size D1	16	22	27	32	40	
<b>Bestell-Nr./Order No.</b>	<b>84.400...</b>	<b>.16</b>	<b>.22</b>	<b>.27</b>	<b>.32</b>	<b>.40</b>

**Passfeder/Feather key**

Größe/Size D1	16	22	27	32	40	
<b>Bestell-Nr./Order No.</b>	<b>85.400...</b>	<b>.16</b>	<b>.22</b>	<b>.27</b>	<b>.32</b>	<b>.40</b>

**Mitnehmerring/Driving ring**

Größe/Size D1	16	22	27	32	40	
<b>Bestell-Nr./Order No.</b>	<b>85.200...</b>	<b>.16</b>	<b>.22</b>	<b>.27</b>	<b>.32</b>	<b>.40</b>

**Wuchtringe/Balancing index rings**

Größe/Size D1	lang/überlang/long/oversize	16	22	27	32	40
<b>Bestell-Nr./Order No.</b>	<b>79.350...</b>	<b>.32</b>	<b>.40</b>	<b>.48</b>	<b>.58</b>	<b>.70</b>

**Anzugsbolzen/Pull studs**



Siehe Seite 753/See page 753

**Kühlkanalbohrungen/Coolant bores**

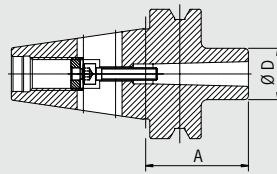
**Bestell-Nr./Order No.** 91.100.03



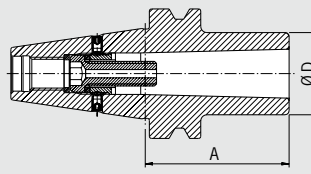
# ZWISCHENH LSE F R MORSEKEGEL MIT ANZUGSGEWINDE ADAPTER FOR MORSE TAPER WITH THREAD JIS B 6339 · BT40



Typ 1



Typ 2



**QUALITÄTSPASS**

- ✓ Aufnahmekörper gewuchtet  
✓ Chuck body balanced  
G6.3 8.000 1/min
- ✓ Alle Funktionsflächen feinbearbeitet  
✓ All functional surfaces fine machined
- ✓ Kegeltoleranz AT3  
✓ Taper tolerance AT3

**Verwendung:**

Zum Spannen von Werkzeugen mit Morsekegelschaft mit Anzugsgewinde nach DIN 228-1 Form A.

Ähnlich DIN 6383 mit Steilkegel **JIS B 6339 BT40 Form J**.

- Lieferumfang: komplett mit montierter Anzugsschraube
- Feinwuchten gegen Aufpreis

MK3 und MK4 ohne Langloch für Austreibblappen Form JD

**Use:**

For clamping tools with Morse taper and thread according to DIN 228-1 form A.

Similar to DIN 6383 with taper **JIS B 6339 BT40 form J**.

- Included in delivery: tightening bolt
- Fine-balancing for an extra charge

MK3 and MK4 without bore for tang Form JD

Typ/Type	1	1	2	2
MK	01	02	03	04
Ø D [mm]	25	32	40	48
Maß/Length A [mm] kurz/short	50	50	70	95
Bestell-Nr./Order No. 40.630...	.01	.02	.03	.04

**Zubehör/Accessories**

**Wuchtringe/Balancing index rings**

MK	01	02	03	04
Bestell-Nr./Order No. 79.350...	.25	.32	.40	.48

**Anzugsbolzen/Pull studs**

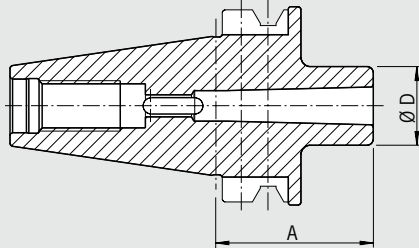


Siehe Seite 753/See page 753

# ZWISCHENH LSE F R MORSEKEGEL MIT AUSTREIBLAPPEN ADAPTER FOR MORSE TAPER WITH TANG JIS B 6339 · BT40

**CERTIFICATE OF QUALITY**

- ☑ Aufnahmekörper gewuchtet  
☑ Chuck body balanced  
G6.3 8.000 1/min
- ☑ Alle Funktionsflächen feinbearbeitet  
☑ All functional surfaces fine machined
- ☑ Kegeltoleranz AT3  
☑ Taper tolerance AT3



**Verwendung:**

Zur Aufnahme von Werkzeugen mit Morsekegelschäften mit Austreiblappen nach DIN 228-1 Form B.

Ähnlich DIN 6383 mit Steilkegel **JIS B 6339 BT40 Form JD.**

– Feinwuchten gegen Aufpreis

**Use:**

For holding tools with Morse tapers and tang according to DIN 228-1 form B.

Similar to DIN 6383 with taper **JIS B 6339 BT40 form JD.**

– Fine-balancing for an extra charge

MK		01	02	03	04
	Ø D [mm]	25	32	40	48
	Maß/Length A [mm] kurz/short	50	50	70	95
	Bestell-Nr./Order No. 40.580...	.01	.02	.03	.04



**Zubehör/Accessories**

**Wuchtringe/Balancing index rings**

MK		01	02	03	04
	Bestell-Nr./Order No. 79.350...	.25	.32	.40	.48

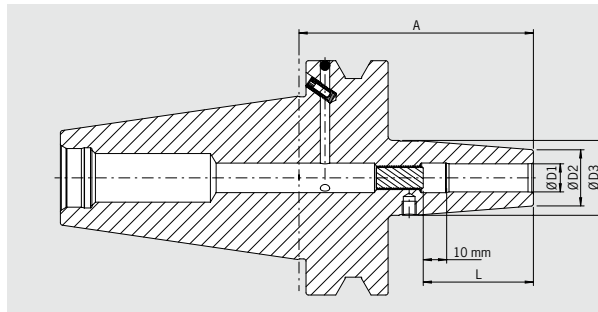


**Anzugsbolzen/Pull studs**



Siehe Seite 753/See page 753

# SCHRUMPFUTTER/SHRINK FIT CHUCK JIS B 6339 · BT50



QUALITÄTSPASS	
<input checked="" type="checkbox"/>	Aufnahme feingewuchtet
<input checked="" type="checkbox"/>	Chuck fine balanced
	G2.5 25.000 1/min
<input checked="" type="checkbox"/>	Alle Funktionsflächen feinbearbeitet
<input checked="" type="checkbox"/>	All functional surfaces fine machined
<input checked="" type="checkbox"/>	Kegeltoleranz AT3
<input checked="" type="checkbox"/>	Taper tolerance AT3
<input checked="" type="checkbox"/>	Kühlmittelezufuhr Form JD/JF
<input checked="" type="checkbox"/>	Coolant supply form JD/JF

**Verwendung:**

Schrumpffutter für alle Typen von Schrumpfgeräten.

**Use:**

Suitable for all shrinking units.

**JIS B 6339 BT50 Form JD/JF**

Form JD/JF bedeutet: zentrale Kühlmittelezufuhr und wiederverschießbare Kühlmittelkanäle am Bund.

- Hitzebeständiger Warmarbeitsstahl
- Gehärtet 54-2 HRC
- Für HSS- und HM-Werkzeuge geeignet
- Schafttoleranz h6
- Lieferumfang: mit Längeneinstellschraube
- Mit Gewindebohrungen zum Auswuchten mit Schrauben
- Kühlung mit Cool Jet gegen Aufpreis (siehe Seite 468)
- Kühlung mit Cool Flash gegen Aufpreis (siehe Seiten 466/467)

**JIS B 6339 BT50 form JD/JF**

Form JD/JF means: central coolant supply and coolant channels through the flange which can be sealed again.

- Heat resistant hot-working steel
- Hardened 54-2 HRC
- For HSS and solid carbide tools
- Shank tolerance h6
- Included in delivery: Shrink fit chuck with back-up screw
- With threaded holes in order to balance with balancing screws
- Cooling with Cool Jet for an extra charge (see page 468)
- Cooling with Cool Flash for an extra charge (see pages 466/467)

**Standard-Ausführung, ähnlich DIN 69882-8/Standard version, similar to DIN 69882-8**

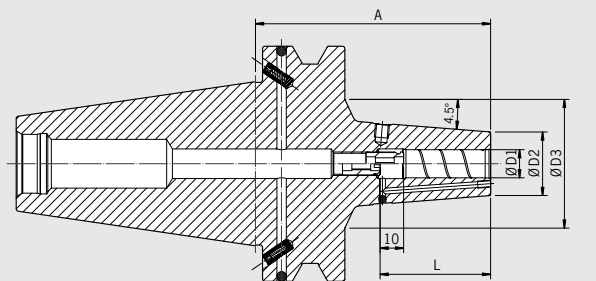
Spann/Clamping	Ø D1 [mm]	06	08	10	12	14	16	18	20	25	32	
	Ø D2 [mm]	21	21	24	24	27	27	33	33	44	44	
	Ø D3 [mm]	27	27	32	32	34	34	42	42	53	53	
	L [mm]	36	36	42	47	47	50	50	52	58	58	
Maß/Length A [mm]	kurz/short		100	100	100	100	100	100	100	100 <sup>1)</sup>	100 <sup>1)</sup>	
<b>Bestell-Nr./Order No.</b>	<b>50.640...</b>		<b>.06</b>	<b>.08</b>	<b>.10</b>	<b>.12</b>	<b>.14</b>	<b>.16</b>	<b>.18</b>	<b>.20</b>	<b>.25</b>	<b>.32</b>
Maß/Length A [mm]	ZG120		120	120	120	120	120	120	120	120	120	
<b>Bestell-Nr./Order No.</b>	<b>50.647...</b>		<b>.06</b>	<b>.08</b>	<b>.10</b>	<b>.12</b>	<b>.14</b>	<b>.16</b>	<b>.18</b>	<b>.20</b>	<b>.25</b>	<b>.32</b>
Maß/Length A [mm]	ZG130		130	130	130	130	130	130	130	130	130	
<b>Bestell-Nr./Order No.</b>	<b>50.644...</b>		<b>.06</b>	<b>.08</b>	<b>.10</b>	<b>.12</b>	<b>.14</b>	<b>.16</b>	<b>.18</b>	<b>.20</b>	<b>.25</b>	<b>.32</b>
Maß/Length A [mm]	extra lang/extralong		160	160	160	160	160	160	160	160	160	
<b>Bestell-Nr./Order No.</b>	<b>50.642...</b>		<b>.06</b>	<b>.08</b>	<b>.10</b>	<b>.12</b>	<b>.14</b>	<b>.16</b>	<b>.18</b>	<b>.20</b>	<b>.25</b>	<b>.32</b>
Maß/Length A [mm]	ZG200		200	200	200	200	200	200	200	200	200	
<b>Bestell-Nr./Order No.</b>	<b>50.646...</b>		<b>.06</b>	<b>.08</b>	<b>.10</b>	<b>.12</b>	<b>.14</b>	<b>.16</b>	<b>.18</b>	<b>.20</b>	<b>.25</b>	<b>.32</b>

Zubehör/Accessories		
Schrumpfverlängerungen/Shrink fit extensions		Siehe Seite 728/See page 728
Wuchtschrauben/Balance screws		Siehe Seite 763/See page 763
Anzugsbolzen/Pull studs		Siehe Seite 753/See page 753
Reduzierhülsen/Reduction sleeves		Siehe Seite 761/See page 761
Längeneinstellschrauben/Back-up screws		Siehe Seite 764/See page 764
Cool Jet Bohrungen/Cool Jet bores		Siehe Seite 468/See page 468
Cool Flash		<b>Bestell-Nr./Order No. 91.100.40</b>
Cool Flash Upgrade inkl./incl. Cool Jet		<b>Bestell-Nr./Order No. 91.100.41</b>

1) Durchmesser D2 = 45 mm/Diameter D2 = 45 mm

# POWER SHRINK CHUCK JIS B 6339 · BT50

CERTIFICATE OF QUALITY	
☑ Aufnahme feingewuchtet	☑ Chuck fine balanced
G2.5 25.000 1/min	
☑ Alle Funktionsflächen feinbearbeitet	☑ All functional surfaces fine machined
☑ Kegeltoleranz AT3	☑ Taper tolerance AT3
☑ Kühlmittelzufuhr Form JD/JF	☑ Coolant supply form JD/JF
☑ Cool Jet, verschleißbar	☑ Cool Jet, can be sealed



**Das Power Shrink Chuck ist das Schrumpffutter für höchste Zerspanleistung bei der Hochgeschwindigkeitsbearbeitung. Das optimierte Design verbindet hohe Steifigkeit mit Schwingungsdämpfung. Das schont Maschine, Spindel und Werkzeug.**

- Erhöhte Zerspanleistung durch höhere Drehzahlen, höhere Vorschübe und größere Spantiefe
- Kürzere Bearbeitungszeiten, bessere Maßhaltigkeit
- Höhere Laufruhe, dadurch bessere Oberflächengüte und Schonung von Werkzeug, Spindel und Maschine
- Mit Gewindebohrungen zum Auswuchten mit Schrauben
- Mit verschleißbaren Cool Jet Bohrungen
- Kühlung mit Cool Flash gegen Aufpreis (siehe Seiten 466/467)

**Die langen Ausführungen (A=160 und 200) mit schlanker Spitze sind besonders universell einsetzbar.**

- Hohe Steifigkeit, schlank an der Spitze, vibrationsdämpfend
- Hohe Spannkraft
- Für Hochgeschwindigkeitsbearbeitung und Schwerzerspannung gleichermaßen geeignet
- Universell anwendbar, spart Plätze im Werkzeugmagazin

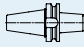
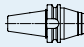
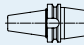
**The Power Shrink Chuck is the shrink fit chuck for highest cutting performance in high-speed manufacturing. The optimised design combines high rigidity with dampening vibrations, therefore giving more protection to machines, spindles and tools.**

- Increased machining capacity due to higher spindle speed, higher feed and larger cutting depth
- Shorter cycle times, higher machining accuracy
- Quieter running, yielding better surface finish and increased tool, spindle and machine protection
- With threaded holes in order to balance with balancing screws
- Cool Jet bores that can be sealed included
- Cooling with Cool Flash for an extra charge (see pages 466/467)




**The long versions (A=160 and 200) with slim tips are especially versatile to use.**

- High rigidity, slim at the tip, dampen vibrations
- High clamping force
- Equally suited to High Speed and Heavy Duty machining
- Universal usage, saves space in tool magazine

## BT50

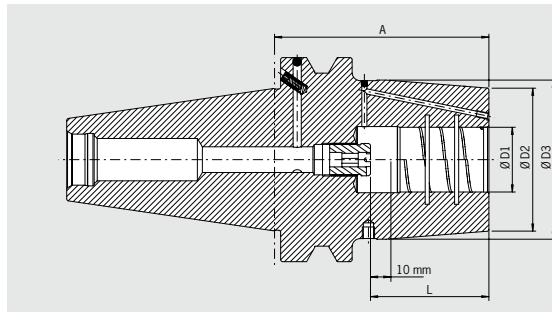
Spann/Clamping	Ø D1 [mm]	06	08	10	12	14	16	18	20	25
Ø D2 [mm] kurz/short		21	21	27	27	33,3	33,3	44,7	44,7	44,7
Ø D3 [mm] kurz/short		70	70	55	55	—	—	—	—	—
L [mm]		36	36	42	47	47	50	50	52	58
Maß/Length A [mm] kurz/short		100	100	100	100	100	100	100	100	100
Bestell-Nr./Order No. 50.640...		.06.3	.08.3	.10.3	.12.3	.14.3	.16.3	.18.3	.20.3	.25.3
Ø D2 [mm]		21	21	27	27	33	33	44	44	44
Ø D3 [mm]		83	83	83	83	83	83	83	83	83
Maß/Length A [mm] überlang/oversize		160	160	160	160	160	160	160	160	160
Bestell-Nr./Order No. 50.642...		.06.3	.08.3	.10.3	.12.3	.14.3	.16.3	.18.3	.20.3	.25.3
Maß/Length A [mm] ZG200		200	200	200	200	200	200	200	200	200
Bestell-Nr./Order No. 50.646...		.06.3	.08.3	.10.3	.12.3	.14.3	.16.3	.18.3	.20.3	.25.3

## Power Shrink Chuck mit Safe-Lock/Power Shrink Chuck with Safe-Lock

Spann/Clamping	Ø D1 [mm]	06	08	10	12	14	16	18	20	25
Ø D2 [mm] kurz/short		21	21	27	27	33,3	33,3	44,7	44,7	44,7
Ø D3 [mm] kurz/short		70	70	55	55	—	—	—	—	—
L [mm]		36	36	42	47	47	50	50	52	58
Maß/Length A [mm] kurz/short		100	100	100	100	100	100	100	100	100
Bestell-Nr./Order No. 50.640...		.06.37	.08.37	.10.37	.12.37	.14.37	.16.37	.18.37	.20.37	.25.37
Ø D2 [mm]		21	21	27	27	33	33	44	44	44
Ø D3 [mm]		83	83	83	83	83	83	83	83	83
Maß/Length A [mm] überlang/oversize		160	160	160	160	160	160	160	160	160
Bestell-Nr./Order No. 50.642...		.06.37	.08.37	.10.37	.12.37	.14.37	.16.37	.18.37	.20.37	.25.37
Maß/Length A [mm] ZG200		200	200	200	200	200	200	200	200	200
Bestell-Nr./Order No. 50.646...		.06.37	.08.37	.10.37	.12.37	.14.37	.16.37	.18.37	.20.37	.25.37



# HEAVY DUTY CHUCK JIS B 6339 · BT50



QUALITÄTSPASS	
<input checked="" type="checkbox"/>	Aufnahme feingewuchtet
<input checked="" type="checkbox"/>	Chuck fine balanced G2.5 25.000 1/min
<input checked="" type="checkbox"/>	Alle Funktionsflächen feinbearbeitet
<input checked="" type="checkbox"/>	All functional surfaces fine machined
<input checked="" type="checkbox"/>	Kegeltoleranz AT3
<input checked="" type="checkbox"/>	Taper tolerance AT3
<input checked="" type="checkbox"/>	Kühlmittelzufuhr Form JD/JF
<input checked="" type="checkbox"/>	Coolant supply form JD/JF
<input checked="" type="checkbox"/>	Cool Jet, verschleißbar
<input checked="" type="checkbox"/>	Cool Jet, can be sealed


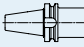
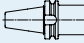
Auch bei der Schwerzerspannung können jetzt endlich die Weldon-Aufnahmen abgelöst werden. Das Heavy Duty Chuck ist das Schrumpffutter für die extremen Fälle. Die Kontur ist optimiert für höchste Steifigkeit und Haltekraft.

For heavy machining applications it is now possible to replace the Weldon tool holders finally. Heavy Duty Chuck is the shrink fit chuck for extreme cases. The contour is optimised for highest rigidity and clamping force.

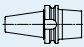

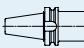
- Spielfreie Einspannung des Werkzeugschaftes
- Keine Durchbiegung des Werkzeugschaftes im Einspannbereich
- Hohe Rundlaufgenauigkeit: 3 µm
- Verstärkte Außenkontur
- Schrumpfbar mit 13 kW HD-Spule oder Hochleistungs-Schrumpfgerät HAIMER Power Clamp Profi Plus (20 kW)
- Mit Schmutzrinne in der Spannbohrung
- Mit Gewindebohrungen zum Auswuchten mit Schrauben
- Mit verschleißbaren Cool Jet Bohrungen
- Kühlung mit Cool Flash gegen Aufpreis (siehe Seiten 466/467)

- Smooth clamping of the tool shank
- No deformation at the tool shank after shrink process
- High runout accuracy: 3 µm
- Reinforced outer contour
- To shrink with 13kW HD-Coil or with high performance shrink fit unit HAIMER Power Clamp Profi Plus (20 kW)
- With internal groove in the clamping bore
- With threaded holes in order to balance with balancing screws
- Cool Jet bores that can be sealed
- Cooling with Cool Flash for an extra charge (see pages 466/467)

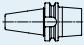
### BT50

Spann/Clamping	Ø D1 [mm]	16	20	25	32	40	50
	Ø D2 [mm]	51	58	63	70	82	82
	Ø D3 [mm] kurz/short	—	67	72	78	—	—
	L [mm]	50	52	58	61	88	88
Maß/Length A [mm] kurz/short		100	100	105	105	115	120
Bestell-Nr./Order No. 50.650...		.16.6	.20.6	.25.6	.32.6	.40.6 <sup>1)</sup>	.50.6
	Ø D3 [mm]	85	85	85	85	94	94
Maß/Length A [mm] überlang/oversize		160	160	160	160	160	160
Bestell-Nr./Order No. 50.652...		.16.6	.20.6	.25.6	.32.6	.40.6	.50.6
Maß/Length A [mm] ZG200		200	200	200	200	200	200
Bestell-Nr./Order No. 50.656...		.16.6	.20.6	.25.6	.32.6	.40.6	.50.6

### Heavy Duty Chuck mit/with Safe-Lock

Spann/Clamping	Ø D1 [mm]	16	20	25	32	40	50
	Ø D2 [mm]	51	58	63	70	82	82
	Ø D3 [mm] kurz/short	—	67	72	78	—	—
	L [mm]	50	52	58	61	88	88
Maß/Length A [mm] kurz/short		100	100	105	105	115	120
Bestell-Nr./Order No. 50.650...		.16.67	.20.67	.25.67	.32.67	.40.67 <sup>1)</sup>	.50.67
	Ø D3 [mm]	85	85	85	85	94	94
Maß/Length A [mm] überlang/oversize		160	160	160	160	160	160
Bestell-Nr./Order No. 50.652...		.16.67	.20.67	.25.67	.32.67	.40.67	.50.67
Maß/Length A [mm] ZG200		200	200	200	200	200	200
Bestell-Nr./Order No. 50.656...		.16.67	.20.67	.25.67	.32.67	.40.67	.50.67

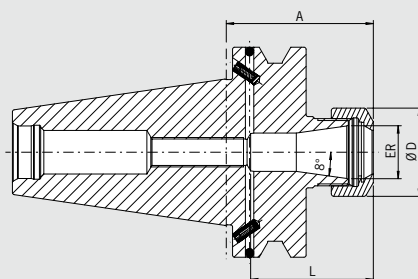
### Heavy Duty Chuck – Für 13 kW Schrumpfgerät/For 13 kW shrink fit machine

Spann/Clamping	Ø D1 [mm]	16
	Ø D2 [mm]	46
	L [mm]	50
Maß/Length A [mm] kurz/short		100
Bestell-Nr./Order No. Standard 50.640...		.16.6
Bestell-Nr./Order No. Safe-Lock 50.640...		.16.67

1) Durchmesser D2 = 82,3 mm/Diameter D2 = 82,3 mm

# SPANNZANGENFUTTER TYP ER/COLLET CHUCK ER JIS B 6339 · BT50

CERTIFICATE OF QUALITY	
☑	Aufnahmekörper feingewuchtet Chuck body fine balanced G2.5 22.000 1/min
☑	Alle Funktionsflächen feingearbeitet All functional surfaces fine machined
☑	Kegeltoleranz AT3 Taper tolerance AT3
☑	Kühlmittelfuhr Form JD/JF Coolant supply form JD/JF



**Verwendung:**

Zum Spannen von Werkzeugen mit Zylinderschaft in Spannzangen nach ISO 15488 (früher: DIN 6499).

Mit Steilkegel **JIS B 6339 BT50 Form JD/JF**.

Form JD/JF bedeutet: zentrale Kühlmittelzufuhr und wiederverschließbare Kühlmittelkanäle am Bund.

- Lieferumfang: komplett mit Spannmutter (gewuchtet, mit Gleitbeschichtung für erhöhte Spannkraft)
- Spannmutter Typ HS (High-Speed, feingewuchtet, mit Gleitbeschichtung für erhöhte Spannkraft) gegen Aufpreis
- Maß L vergrößerbar auf Anfrage

**Use:**

For clamping tools with cylindrical shank in collets according to ISO 15488 (previously DIN 6499).

With taper **JIS B 6339 BT50 form JD/JF**.

Form JD/JF means: central coolant supply and coolant channels on the collar, which can be sealed again.

- Included in delivery: locknut (balanced, with slide coating for higher clamping forces)
- Locknut type HS (High-Speed, fine balanced, with slide coating for higher clamping forces) for an extra charge
- Enlarging of size L upon request


ER	16	20	25	32	40
Ø D [mm]	28	34	42	50	63
Spannbereich/Clamping range [mm]	0,5–10,0	1,5–13,0	1,0–16,0	1,5–20,0	2,5–26,0
L [mm]	1) <sup>1)</sup>	41,5	57	64	73
Maß/Length A [mm] kurz/short	70	70	70	70	80
Bestell-Nr./Order No. 50.520...	.16	.20	.25	.32	.40
Maß/Length A [mm] lang/long	100	100	100	100	100
Bestell-Nr./Order No. 50.521...	.16	.20	.25	.32	.40
Maß/Length A [mm] überlang/oversize	160	—	160	160	160
Bestell-Nr./Order No. 50.522...	.16	—	.25	.32	.40

**Zubehör/Accessories**


**Spannzangen ER/Collets ER**  Siehe Seite 738/See page 738

**Schrumpfspannzangen/Shrink Fit Collets**  Siehe Seite 733/See page 733

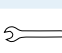
**Spannmutter (vorgewuchtet)/Locknut (pre-balanced)**

Größe/Size  ER 16 ER 20 ER 25 ER 32 ER 40  
Bestell-Nr./Order No. 83.912... .16 .20 .25 .32 .40

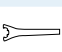
**Spannmutter HS (feingewuchtet)/Locknut HS (fine-balanced)**

Größe/Size  ER 16 ER 20 ER 25 ER 32 ER 40  
Bestell-Nr./Order No. 83.912... .16.HS .20.HS .25.HS .32.HS .40.HS


**Gabelschlüssel/Fork wrench**


Größe/Size  ER 16 ER 20 — — —  
Bestell-Nr./Order No. 84.200... .16 .20


**Spannschlüssel/Clamping wrench**

Größe/Size  — — ER 25 ER 32 ER 40  
Bestell-Nr./Order No. 84.200... .25 .32 .40

**Wuchtringe/Balancing index rings**

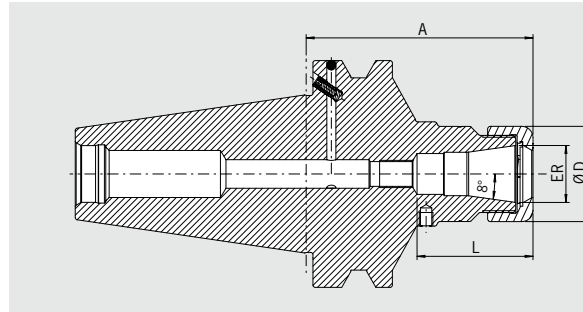
Größe/Size lang/überlang/long/oversize  ER 16 ER 20 ER 25 ER 32<sup>2)</sup> ER 40  
Bestell-Nr./Order No. 79.350... .28 .34 .42 .48 .63

**Anzugsbolzen/Pull studs**  Siehe Seite 753/See page 753

**Schrumpferlängerungen/Shrink fit extensions**  Siehe Seite 728/See page 728

1) Durchgebohrt/Drilled through  
2) Nur überlang/Oversize only

# POWER COLLET CHUCK JIS B 6339 · BT50



QUALITÄTSPASS	
<input checked="" type="checkbox"/>	Aufnahmekörper feingewuchtet
<input checked="" type="checkbox"/>	Chuck body fine balanced G2.5 25.000 1/min
<input checked="" type="checkbox"/>	Alle Funktionsflächen feinbearbeitet
<input checked="" type="checkbox"/>	All functional surfaces fine machined
<input checked="" type="checkbox"/>	Kegeltoleranz AT3
<input checked="" type="checkbox"/>	Taper tolerance AT3
<input checked="" type="checkbox"/>	Kühlmittelzufuhr Form JD/JF
<input checked="" type="checkbox"/>	Coolant supply form JD/JF

Das Power Collet Chuck ist das Spannzangenfutter für höchste Zerspanleistung bei der Hochgeschwindigkeitsbearbeitung. Das optimierte Design mit verbesserter Bauweise verbindet hohe Steifigkeit mit Schwingungsdämpfung. Das schont Maschine, Spindel und Werkzeug. Das universelle Power Collet Chuck ist ein einzigartiges Hochleistungsspannfutter, das auch mit Standard-Spannzangen eingesetzt werden kann.

- Hohe Rundlaufgenauigkeit: 0,003 mm bei 3 x D mit HAIMER Power Collets
- Auch für Standard-Spannzangen ER nach ISO 15488 (Achtung: Bei Verwendung von Standard ER Spannzangen wird das A-Maß länger)
- Hohe Steifigkeit
- Höhere Laufruhe durch vibrationsarme Geometrie, dadurch bessere Oberflächengüte und Schonung von Werkzeug, Spindel und Maschine
- Erhöhte Zerspanleistung durch höhere Drehzahlen, höhere Vorschübe und größere Spantiefe
- Kürzere Bearbeitungszeiten, bessere Maßhaltigkeit, hohe Spannkraft
- Für Hochgeschwindigkeitsbearbeitung und Schwerzerspannung gleichermaßen geeignet
- Mit Gewindebohrungen zum Auswuchten mit Schrauben
- Optional mit Cool Jet bei Power Collet Spannzangen
- Sortiment Power Collet Spannzangen siehe Seite 744

The Power Collet Chuck is the collet chuck for the highest machining capacity in high-speed manufacturing. The optimised design with better construction combines high rigidity with vibration dampening features, giving more protection to machines, spindles and tools. The universal Power Collet Chuck is a unique high performance chuck that can also be used with standard collets.

- High runout accuracy: 0,003 mm at 3 x D with HAIMER Power Collets
- Also for standard collets ER according to ISO 15488 (Attention: By using standard collet ER, length A will increase)
- High rigidity
- Smoother running thanks to vibration absorbing geometry, yielding better surface finish and increased tool, spindle and machine protection
- Increased machining capacity due to higher spindle speeds, higher feed rates and larger cutting depths
- Shorter cycle times, higher machining accuracy, high clamping force
- Equally suited to High Speed and Heavy Duty machining
- With threaded holes in order to balance with balancing screws
- Optional: Cool Jet bores on Power Collets
- Product range of Power Collets on page 744

ER	16	25	32
Ø D [mm]	28	42	50
Spannbereich/Clamping range [mm]	2,0-10,0	2,0-16,0	2,0-20,0
L [mm]	43	51	53
Maß/Length A [mm] kurz/short	100	100	100
Bestell-Nr./Order No. 50.520...	.16.3	.25.3	.32.3
Maß/Length A [mm] ZG130	130	130	130
Bestell-Nr./Order No. 50.524...	.16.3	.25.3	.32.3
Maß/Length A [mm] überlang/oversize	160	160	160
Bestell-Nr./Order No. 50.522...	.16.3	.25.3	.32.3

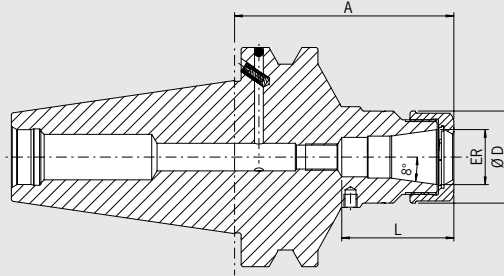
**Zubehör/Accessories**

**Power Collet Spannmutter/Locknut (fine-balanced)**

Größe/Size	ER 16	ER 25	ER32
Bestell-Nr./Order No. 83.914...	.16	.25	.32
Power Collet Spannschlüssel/Clamping wrench	ER 16	ER 25	Siehe Seite 747/See page 747
Bestell-Nr./Order No. 84.650...	.16	.25	.32
Torque Master Drehmomentschlüssel/Torque Master torque wrench			Siehe Seite 746/See page 746
Bestell-Nr./Order No. 84.600.00			
Spannzangen ER/Collets ER			Siehe Seite 738/See page 738
Schrumpfspannzangen/Shrink Fit Collets			Siehe Seite 733/See page 733
Power Collet Spannzangen/Power Collets			Siehe Seite 744/See page 744
Power Collet Spannzangen mit Safe-Lock/Power Collets with Safe-Lock			Siehe Seite 745/See page 745
Cool Jet Bohrungen für Power Collet Spannzangen/Cool Jet bores for Power Collets			Siehe Seite 745/See page 745
Bestell-Nr./Order No. 91.100.27			

# HIGH PRECISION COLLET CHUCK JIS B 6339 · BT50

CERTIFICATE OF QUALITY	
✓	Aufnahmekörper feingewuchtet Chuck body fine balanced G2.5 25.000 1/min
✓	Alle Funktionsflächen feingearbeitet All functional surfaces fine machined
✓	Kegeltoleranz AT3 Taper tolerance AT3
✓	Kühlmittelzufuhr Form JD/JF Coolant supply form JD/JF



Das High Precision Collet Chuck ist das Spannzangenfutter für höchste Zerspanleistung bei der Hochgeschwindigkeitsbearbeitung. Das optimierte Design mit verbesserter Bauweise und speziell beschichteter Glattmutter verbindet hohe Steifigkeit mit Schwingungsdämpfung und Geräuschreduzierung. Das schont Maschine, Spindel und Werkzeug.

- Mit speziell beschichteter Glattmutter bestmöglich gewuchtet < 1 gmm
- Hohe Rundlaufgenauigkeit: 0,003 mm bei 3 × D mit HAIMER Power Collets
- Auch für Standard-Spannzangen ER nach ISO 15488 (Achtung: Bei Verwendung von Standard ER Spannzangen wird das A-Maß länger)
- Hohe Steifigkeit
- Höhere Laufruhe durch vibrationsarme Geometrie, dadurch bessere Oberflächengüte und Schonung von Werkzeug, Spindel und Maschine
- Erhöhte Zerspanleistung durch höhere Drehzahlen, höhere Vorschübe und größere Spantiefe
- Kürzere Bearbeitungszeiten, bessere Maßhaltigkeit, hohe Spannkraft
- Für Hochgeschwindigkeitsbearbeitung und Schwerzerspannung gleichermaßen geeignet
- Mit Gewindebohrungen zum Auswuchten mit Schrauben
- Optional mit Cool Jet bei Power Collet Spannzangen
- Sortiment Power Collet Spannzangen siehe Seite 744

The High Precision Collet Chuck is designed for the highest cutting performance in High Speed machining. The optimised design with better construction and a special coated smooth locknut combines high rigidity with vibration dampening and noise-reducing features, giving more protection to machines, spindles and tools.

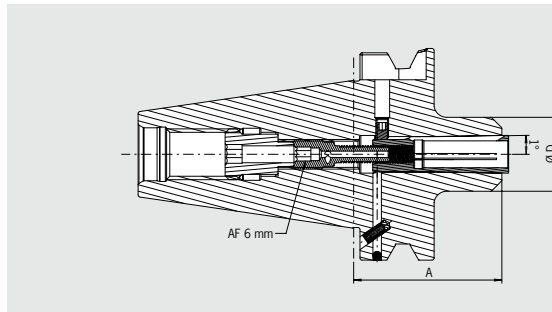
- With a specially coated smooth locknut, balanced at < 1 gmm
- High runout accuracy: 0,003 mm at 3 × D with HAIMER Power Collets
- Also for standard collets ER according to ISO 15488 (Attention: By using standard collet ER, length A will increase)
- High rigidity
- Smoother running thanks to vibration absorbing geometry, yielding better surface finish and increased tool, spindle and machine protection
- Increased machining capacity due to higher spindle speeds, higher feed rates and larger cutting depths
- Shorter cycle times, higher machining accuracy, high clamping force
- Equally suited to High Speed and Heavy Duty machining
- With threaded holes in order to balance with balancing screws
- Optional: Cool Jet bores on Power Collets
- Product range of Power Collets see page 744

ER	16	25	32
Ø D [mm]	28	42	50
Spannbereich/Clamping range [mm]	2,0-10,0	2,0-16,0	2,0-20,0
L [mm]	43	51	53
Maß/Length A [mm] kurz/short	100	100	100
Bestell-Nr./Order No. 50.520...	.16.3.HP	.25.3.HP	.32.3.HP
Maß/Length A [mm] ZG130	130	130	130
Bestell-Nr./Order No. 50.524...	.16.3.HP	.25.3.HP	.32.3.HP
Maß/Length A [mm] überlang/oversize	160	160	160
Bestell-Nr./Order No. 50.522...	.16.3.HP	.25.3.HP	.32.3.HP

### Zubehör/Accessories

High Precision Glattmutter (feingewuchtet)/High Precision Smooth Locknut (fine-balanced)		Siehe Seite 748/See page 748
Größe/Size	ER 16 ER 25	ER 32
Bestell-Nr./Order No. 83.914...	.16.1 .25.1	.32.1
Rollenspannschlüssel/Roller bearing wrench		Siehe Seite 748/See page 748
Bestell-Nr./Order No. 84.650...	.16.1 .25.1	.32.1
Spannzangen ER/Collets ER		Siehe Seite 738/See page 738
Schrumpfspannzangen/Shrink Fit Collets		Siehe Seite 733/See page 733
Power Collet Spannzangen/Power Collets		Siehe Seite 744/See page 744
Power Collet Spannzangen mit Safe-Lock/Power Collets with Safe-Lock		Siehe Seite 745/See page 745
Cool Jet Bohrungen für Power Collet Spannzangen/Cool Jet bores for Power Collets		Siehe Seite 745/See page 745
Bestell-Nr./Order No. 91.100.27		

# HOCHGENAUIGKEITSFUTTER/HIGH-PRECISION CHUCK JIS B 6339 · BT50



QUALITÄTSPASS	
<input checked="" type="checkbox"/>	Aufnahme feingewuchtet Chuck fine balanced G2.5 25.000 1/min
<input checked="" type="checkbox"/>	Alle Funktionsflächen feinbearbeitet All functional surfaces fine machined
<input checked="" type="checkbox"/>	Kegeltoleranz AT3 Taper tolerance AT3
<input checked="" type="checkbox"/>	Kühlmittelezufuhr Form JD/JF Coolant supply form JD/JF

**Verwendung:**

Zum hochgenauen Spannen von Werkzeugen mit Zylinderschaft mit speziellen Spannzangen. Sehr gut geeignet für Hochgeschwindigkeitsbearbeitung.

Mit Steilkegel **JIS B 6339 BT50 Form JD/JF**.

Form JD/JF bedeutet: zentrale Kühlmittelzufuhr und wiederverschließbare Kühlmittelkanäle am Bund.

- Lieferumfang: HG-Futter mit Spannschraube und Ausziehhaken ohne Spannzange
- Schafttoleranz h6

**Use:**

For highly precise clamping of tools with cylindrical shank with special collets. Very useful for high-speed machining.

With taper **JIS B 6339 BT50 Form JD/JF**.

Form JD/JF means: central coolant supply and coolant channels on the collar, which can be sealed again.

- Included in delivery: high-precision chuck with clamping screw and pull-out hook without collet
- Shank tolerance h6

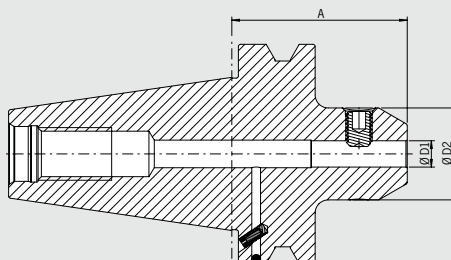
HG	Ø D [mm]												
	01			02			03						
Spann Ø/Clamping diameter	2	3	4	5	6	8	10	12	14	16	18	20	
Maß/Length A [mm] kurz/short Bestell-Nr./Order No. 50.620...	—						70 .02	75 .03			—		
Maß/Length A [mm] lang/long Bestell-Nr./Order No. 50.621...	—						100 .02	—			—		
Maß/Length A [mm] überlang/oversize Bestell-Nr./Order No. 50.622...	160 .01						160 .02	—			—		

Zubehör/Accessories													
Spannschraube/Clamping screw		Siehe Seite 769/See page 769											
Spannzangen HG/Collets HG		Siehe Seite 750/See page 750											
HG 01		Ø 02	Ø 03	Ø 04	Ø 05	Ø 06	Ø 08	—	—	—	—	—	—
Bestell-Nr./Order No. 82.510...		.02	.03	.04	.05	.06	.08						
HG 02		—	—	—	—	—	—	Ø 10	Ø 12	Ø 14	—	—	—
Bestell-Nr./Order No. 82.520...								.10	.12	.14			
HG 03		—	—	—	—	—	—	—	—	—	Ø 16	Ø 18	Ø 20
Bestell-Nr./Order No. 82.530...											.16	.18	.20
Ausziehhaken/Pull-out hook													
HG		HG 01							HG 02				HG 03
Bestell-Nr./Order No. 82.570...		.00							.00				.00
Wuchtringe/Balancing index rings													
HG		HG 01							HG 02				HG 03
Bestell-Nr./Order No. 79.350...		.30							.35				.48
Anzugsbolzen/Pull studs		Siehe Seite 753/See page 753											
Schrumpfverlängerungen/Shrink fit extensions		Siehe Seite 728/See page 728											
Cool Jet Bohrungen/Cool Jet bores		Siehe Seite 468/See page 468											
Bestell-Nr./Order No. 91.100.24													

# WELDON-AUFNAHME/WELDON TOOL HOLDER

## JIS B 6339 · BT50

CERTIFICATE OF QUALITY	
☑ Aufnahme feingewuchtet	☑ Chuck fine balanced
☑ Chuck G2.5 22.000 1/min	
☑ Alle Funktionsflächen feingearbeitet	☑ All functional surfaces fine machined
☑ Kegeltoleranz AT3	☑ Taper tolerance AT3
☑ Kühlmittelzufuhr Form JD/JF	☑ Coolant supply form JD/JF



### Verwendung:

Zum Spannen von Fräsern mit Zylinderschaft und seitlicher Mitnahmefläche ähnlich DIN 1835-B und DIN 6535-HB.

Ähnlich DIN 6359 mit Steilkegel **JIS B 6339 BT50 Form JD/JF**.  
Form JD/JF bedeutet: zentrale Kühlmittelzufuhr und wiederverschließbare Kühlmittelkanäle am Bund.

- Kühlung mit Cool Jet gegen Aufpreis (siehe Seite 468)
- Lieferumfang: mit Spannschraube

### Use:

For clamping cutters with cylindrical shank and Weldon flat similar to DIN 1835-B and DIN 6535-HB.

According to DIN 6359-2 with taper **JIS B 6339 BT50 Form JD/JF**.  
Form JD/JF means: central coolant supply and coolant channels on the collar, which can be sealed again.

- Cooling with Cool Jet for an extra charge (see page 468)
- Delivery: with clamping screw

Spann/Clamping	Ø D1 [mm]	06	08	10	12	16	20	25	32	40
	Ø D2 [mm]	25	28	35	42	48	52	65	72	78
Maß/Length A [mm]	kurz/short	63	63	70	80	80	80	100	105	115
Bestell-Nr./Order No.	<b>50.500...</b>	<b>.06</b>	<b>.08</b>	<b>.10</b>	<b>.12</b>	<b>.16</b>	<b>.20</b>	<b>.25</b>	<b>.32</b>	<b>.40</b>
Maß/Length A [mm]	lang/long	—	—	100	100	100	100	—	—	—
Bestell-Nr./Order No.	<b>50.501...</b>			<b>.10</b>	<b>.12</b>	<b>.16</b>	<b>.20</b>			
Maß/Length A [mm]	überlang/oversize	160	160	160	160	160	160	160	160	—
Bestell-Nr./Order No.	<b>50.502...</b>	<b>.06</b>	<b>.08</b>	<b>.10</b>	<b>.12</b>	<b>.16</b>	<b>.20</b>	<b>.25</b>	<b>.32</b>	

### Zubehör/Accessories

#### Spannschraube/Clamping screw

Spann Ø/Clamping Ø		06	08	10	12	16	20	25	32	.40
Bestell-Nr./Order No.	<b>85.100...</b>	<b>.06</b>	<b>.08</b>	<b>.10</b>	<b>.12</b>	<b>.14</b>	<b>.16</b>	<b>.18</b>	<b>.20</b>	<b>.20</b>

#### Wuchtringe/Balancing index rings

Spann Ø/Clamping Ø	lang/ZG130/überlang/ZG200	⊕	06	08	10	12	16	20	25	32	—
Bestell-Nr./Order No.	<b>79.350...</b>		<b>.25</b>	<b>.28</b>	<b>.35</b>	<b>.42</b>	<b>.48</b>	<b>.52</b>	<b>.65</b>	<b>.72</b>	

#### Anzugsbolzen/Pull studs



Siehe Seite 753/See page 753

#### Cool Jet Bohrungen bei Ø 6 mm – Ø 20mm/Cool Jet bores from Ø 6 mm – Ø 20mm

Bestell-Nr./Order No. **91.100.24**



Siehe Seite 468/See page 468

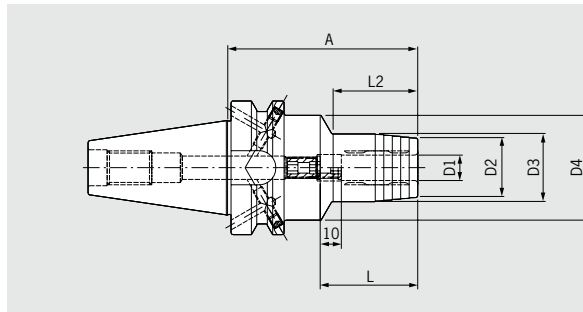
#### Cool Jet Bohrungen bei Ø 25 mm – Ø 32mm/Cool Jet bores from Ø 25 mm – Ø 32mm

Bestell-Nr./Order No. **91.100.26**



Siehe Seite 468/See page 468

# STANDARD HYDRODEHNSPANNFUTTER/STANDARD HYDRAULIC CHUCK JIS B 6339 - BT50



QUALITÄTSPASS	
<input checked="" type="checkbox"/>	Aufnahmekörper feingewuchtet
<input checked="" type="checkbox"/>	Chuck body fine balanced G2.5 25.000 1/min oder/or U<1 gmm
<input checked="" type="checkbox"/>	Rundlaufgenauigkeit < 3 µm
<input checked="" type="checkbox"/>	Runout accuracy < 3 µm

**Verwendung:**

Hydrodehnspannfutter zum Bohren, Reiben und Schlichten.

- Geeignet für Zylinderschäfte nach DIN 6535 Form HA sowie für Schäfte nach DIN 6535 Form HB mit Schafttoleranz h6
- Erhöhte Standzeit des Werkzeuges durch höchste Rundlauf- und Wiederholgenauigkeit
- Sekundenschneller Werkzeugwechsel ohne Peripheriegerät
- Hervorragende Schwingungsdämpfung

**Schaft JIS B 6339 BT50 Form JD/JF**

Form JD/JF bedeutet zentrale Kühlmittelzuführung und wiederverschließbare Kühlmittelkanäle am Bund

- Lieferumfang: mit Längeneinstellschraube

**Use:**

Hydraulic chuck for drilling, reaming and finishing.

- Suitable for cylindrical shanks according to DIN 6535 Form HA as well as shanks according to DIN 6535 Form HB with shank tolerance h6
- Increased tool life due to highest runout accuracy and repeatability
- Tool changes in seconds without peripheral equipment
- Excellent vibration dampening

**Taper JIS B 6339 BT50 Form JD/JF**

Form JD/JF means central coolant supply and coolant channels through the flange which can be sealed again

- Included in delivery: With length adjustment screw

**Standard-Ausführung, ähnlich DIN 69882-7/Standard version, similar to DIN 69882-7**

Spann/Clamping	Ø D1 [mm]	06	08	10	12	14	16	18	20	25	32
	Ø D2 [mm]	22	24	26	28	30	34	36	38	51	59
	Ø D3 [mm]	26	28	30	32	34	38	40	42	55	63
	Ø D4 [mm]	49,5	49,5	49,5	49,5	49,5	49,5	49,5	49,5	63	70
	L [mm]	37	37	41	46	46	49	49	51	57	61
	L2 [mm]	29	30	34	34	35	35	35	35	48	50
Maß/Length A [mm]	kurz/short	90	90	90	90	90	90	90	90	110	110
Bestell-Nr./Order No.	50.6H10...	.06	.08	.10	.12	.14	.16	.18	.20	.25	.32

**Zubehör/Accessories**

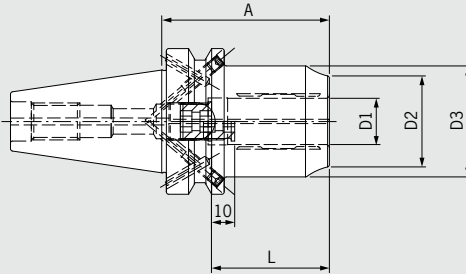
Anzugsbolzen/Pull studs		Siehe Seite 753/See page 753
Reduzierhülsen/Reduction sleeves		Siehe Seite 759/See page 759
Längeneinstellschrauben/Back-up screws		Siehe Seite 764/See page 764



# POWER HYDRAULIC CHUCK JIS B 6339 · BT50

**CERTIFICATE OF QUALITY**

- ☑ Aufnahmekörper feingewuchtet
- ☑ Chuck body fine balanced  
G2.5 25.000 1/min  
oder/or U<1 gmm
- ☑ Rundlaufgenauigkeit < 3 µm
- ☑ Runout accuracy < 3 µm



**Verwendung:**

Hydrodehnspannfutter besonders geeignet für die Fräsbearbeitung.

- Kompakte Bauform und hohe Steifigkeit
- Hohe Drehmomentübertragung
- Perfekt geeignet für die Fräsbearbeitung, dank hoher Radialsteifigkeit und Temperaturbeständigkeit (bis 170 °C)
- Optimale Dämpfungseigenschaft
- Sekundenschneller Werkzeugwechsel ohne Peripheriegerät

**Schaft JIS B 6339 BT50 Form JD/JF**

Form JD/JF bedeutet zentrale Kühlmittelzuführung und wiederverschließbare Kühlmittelkanäle am Bund

- Lieferumfang: mit Längeneinstellschraube

**Use:**

Hydraulic chuck especially suitable for milling operations.

- Compact design and high rigidity
- High torque transmission
- Perfectly suitable for milling operations, thanks to radial rigidity and temperature resistance (up to 170 °C)
- Excellent vibration dampening
- Tool changes in seconds without peripheral equipment

**Taper JIS B 6339 BT50 Form JD/JF**

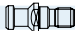
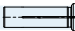


Form JD/JF means central coolant supply and coolant channels through the flange which can be sealed again

- Included in delivery: With length adjustment screw

<b>Spann/Clamping</b>	<b>Ø D1 [mm]</b>	<b>20</b>	<b>32</b>
	<b>Ø D2 [mm]</b>	<b>38</b>	<b>57</b>
	<b>Ø D3 [mm]</b>	<b>49</b>	<b>68</b>
	<b>L [mm]</b>	<b>51</b>	<b>61</b>
Maß/Length A [mm]	kurz/short	83,5	90 <sup>1)</sup>
<b>Bestell-Nr./Order No.</b>	<b>50.6H10...</b>	<b>.20.3</b>	<b>.32.3</b>

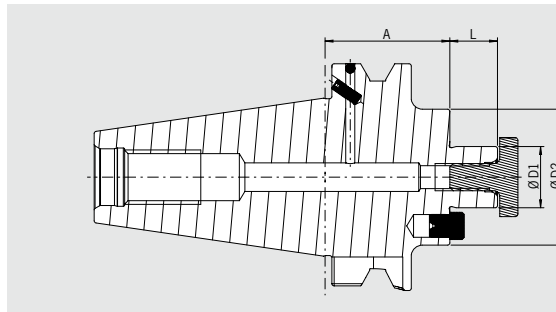


**Zubehör/Accessories**

<b>Anzugsbolzen/Pull studs</b>		Siehe Seite 753/See page 753
<b>Reduzierhülsen/Reduction sleeves</b>		Siehe Seite 759/See page 759
<b>Reduzierhülsen mit Safe-Lock/Reduction sleeves with Safe-Lock</b>		Siehe Seite 761/See page 761
<b>Längeneinstellschrauben/Back-up screws</b>		Siehe Seite 764/See page 764

1) Größter Außendurchmesser = 72 mm/Largest Outer diameter = 72 mm

# MESSERKOPF-AUFNAHME/FACE MILL ARBOR JIS B 6339 · BT50



QUALITÄTSPASS	
<input checked="" type="checkbox"/>	Aufnahmekörper feingewuchtet
<input checked="" type="checkbox"/>	Chuck body fine balanced
	G2.5 22.000 1/min
<input checked="" type="checkbox"/>	Alle Funktionsflächen feinbearbeitet
<input checked="" type="checkbox"/>	All functional surfaces fine machined
<input checked="" type="checkbox"/>	Kegeltoleranz AT3
<input checked="" type="checkbox"/>	Taper tolerance AT3
<input checked="" type="checkbox"/>	Kühlmittelezufuhr Form JD/JF
<input checked="" type="checkbox"/>	Coolant supply form JD/JF

**Verwendung:**

Zur Aufnahme von Messerköpfen und Fräsern mit Quernut DIN 1880 sowie ab Spann Ø 40 Aufnahme nach DIN 2079 möglich (4 zusätzliche Gewindebohrungen).

Nach DIN 6357 mit Steilkegel **JIS B 6339 BT50 Form JD/JF**.  
Form JD/JF bedeutet: zentrale Kühlmittelzufuhr und wiederverschließbare Kühlmittelkanäle am Bund.

- Lieferumfang: komplett mit Fräseranzugsschraube
- Kühlmittel-Austrittsbohrungen an der Stirnseite für Fräser und Innenkühlung

**Use:**

For holding face mill cutters and milling cutters with radial driving slot DIN 1880 and exceeding Ø 40 clamping according to DIN 2079 (4 additional thread holes).

Similar to DIN 6357 with taper **JIS B 6339 BT50 form JD/JF**.  
Form JD/JF means: central coolant supply and coolant channels on the collar, which can be sealed again.

- Included in delivery: complete with tightening bolt
- With coolant exit bores on the end face for milling cutters with central cooling

Spann/Clamping	Ø D1 [mm]		22	27	32	40
	Ø D2 [mm]		48	60	78	89
	L [mm]		19	21	24	27
Maß/Length A [mm]	kurz/short		55	55	55	55
<b>Bestell-Nr./Order No.</b>	<b>50.550...</b>		<b>.22.KKB</b>	<b>.27.KKB</b>	<b>.32.KKB</b>	<b>.40.KKB</b>
Maß/Length A [mm]	lang/long		100	100	100	—
<b>Bestell-Nr./Order No.</b>	<b>50.551...</b>		<b>.22.KKB</b>	<b>.27.KKB</b>	<b>.32.KKB</b>	

**Zubehör/Accessories**

**Fräseranzugsschraube/Tightening bolt**

Größe/Size D1		22	27	32	40
<b>Bestell-Nr./Order No.</b>	<b>85.300...</b>	<b>.22</b>	<b>.27</b>	<b>.32</b>	<b>.40</b>

**Schlüssel/Wrench**

Größe/Size D1		22	27	32	40
<b>Bestell-Nr./Order No.</b>	<b>84.400...</b>	<b>.22</b>	<b>.27</b>	<b>.32</b>	<b>.40</b>

**Wuchtringe/Balancing index rings**

Größe/Size D1	kurz/short	—	—	32	40
<b>Bestell-Nr./Order No.</b>	<b>79.350...</b>			<b>.78</b>	<b>.89</b>

Größe/Size D1	lang/long	22	27	32	40
<b>Bestell-Nr./Order No.</b>	<b>79.350...</b>	<b>.48</b>	<b>.60</b>	<b>.78</b>	<b>.89</b>

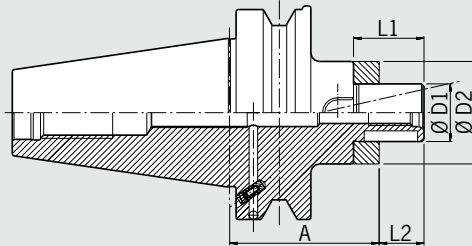
**Anzugsbolzen/Pull studs**



Siehe Seite 753/See page 753

# KOMBIAUFSTECKER SERDORN/COMBINATION SHELL END MILL ARBOR JIS B 6339 · BT50

CERTIFICATE OF QUALITY	
☑	Aufnahmekörper feingewuchtet
☑	Chuck body fine balanced
	G2.5 22.000 1/min
☑	Alle Funktionsflächen feinbearbeitet
☑	All functional surfaces fine machined
☑	Kegeltoleranz AT3
☑	Taper tolerance AT3
☑	Kühlmitteleinlass Form JD/JF
☑	Coolant supply form JD/JF



**Verwendung:**

Zum Spannen von Walzenstirnfräsern DIN 841 und DIN 1880 sowie Winkelstirnfräsern DIN 842 und Messerköpfen DIN 1830.

Ähnlich DIN 6358 mit Steilkegel **JIS B 6339 BT50 Form JD/JF**.  
Form JD/JF bedeutet: zentrale Kühlmitteleinlass und wiederverschließbare Kühlmitteleinlässe am Bund.

- Lieferumfang: komplett mit Fräseranzugsschraube, Mitnehmerring und Passfeder
- Kühlkanalbohrungen an Stirnseite gegen Aufpreis

**Use:**

For clamping shell end mills DIN 841 and DIN 1880 as well as angular milling cutters DIN 842 and cutters DIN 1830.

According to DIN 6358 with taper **JIS B 6339 BT50 form JD/JF**.  
Form JD/JF means: central coolant supply and coolant channels on the collar, which can be sealed again.

- Included in delivery: tightening bolt, driving ring and feather key
- Coolant bores on front side for an extra charge

Spann/Clamping	Ø D1 [mm]	16	22	27	32	40
	Ø D2 [mm]	32	40	48	58	70
	L1 [mm]	27	31	33	38	41
	L2 [mm]	17	19	21	24	27
Maß/Length A [mm]	kurz/short	70	70	70	70	70
<b>Bestell-Nr./Order No.</b>	<b>50.540...</b>	<b>.16</b>	<b>.22</b>	<b>.27</b>	<b>.32</b>	<b>.40</b>
Maß/Length A [mm]	lang/long	100	100	100	100	100
<b>Bestell-Nr./Order No.</b>	<b>50.541...</b>	<b>.16</b>	<b>.22</b>	<b>.27</b>	<b>.32</b>	<b>.40</b>
Maß/Length A [mm]	überlang/oversize	160	160	160	160	160
<b>Bestell-Nr./Order No.</b>	<b>50.542...</b>	<b>.16</b>	<b>.22</b>	<b>.27</b>	<b>.32</b>	<b>.40</b>

**Zubehör/Accessories**

**Fräseranzugsschraube/Tightening bolt**

Größe/Size D1		16	22	27	32	40
<b>Bestell-Nr./Order No.</b>	<b>85.300...</b>	<b>.16</b>	<b>.22</b>	<b>.27</b>	<b>.32</b>	<b>.40</b>

**Schlüssel/Wrench**

Größe/Size D1		16	22	27	32	40
<b>Bestell-Nr./Order No.</b>	<b>84.400...</b>	<b>.16</b>	<b>.22</b>	<b>.27</b>	<b>.32</b>	<b>.40</b>

**Passfeder/Feather key**

Größe/Size D1		16	22	27	32	40
<b>Bestell-Nr./Order No.</b>	<b>85.400...</b>	<b>.16</b>	<b>.22</b>	<b>.27</b>	<b>.32</b>	<b>.40</b>

**Mitnehmerring/Driving ring**

Größe/Size D1		16	22	27	32	40
<b>Bestell-Nr./Order No.</b>	<b>85.200...</b>	<b>.16</b>	<b>.22</b>	<b>.27</b>	<b>.32</b>	<b>.40</b>

**Wuchtringe/Balancing index rings**

Größe/Size D1	lang/überlang/long/oversize	16	22	27	32	40
<b>Bestell-Nr./Order No.</b>	<b>79.350...</b>	<b>.32</b>	<b>.40</b>	<b>.48</b>	<b>.58</b>	<b>.70</b>

**Anzugsbolzen/Pull studs**



Siehe Seite 753/See page 753

**Kühlkanalbohrungen/Coolant bores**

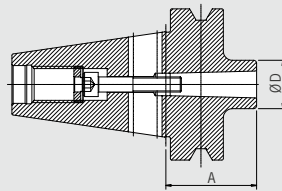
**Bestell-Nr./Order No.** 91.100.03



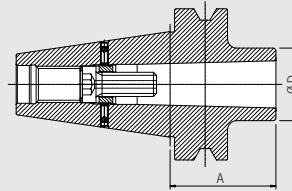
# ZWISCHENH LSE F R MORSEKEGEL MIT ANZUGSGEWINDE ADAPTER FOR MORSE TAPER WITH THREAD JIS B 6339 · BT50



Type 1



Type 2



**QUALITÄTSPASS**

- Aufnahmekörper feingewuchtet
- Chuck body fine balanced
- G6.3 8.000 1/min
- Alle Funktionsflächen feinbearbeitet
- All functional surfaces fine machined
- Kegeltoleranz AT3
- Taper tolerance AT3

**Verwendung:**

Zum Spannen von Werkzeugen mit Morsekegelschaft mit Anzugsgewinde nach DIN 228-1 Form A.

Ähnlich DIN 6383 mit Steilkegel **JIS B 6339 BT50 Form J**.

- Lieferumfang: komplett mit montierter Anzugsschraube
- Feinwuchten gegen Aufpreis

MK3 und MK4 ohne Langloch für Austreiblappen Form JD

**Use:**

For clamping tools with Morse taper with drawbar thread according to DIN 228-1 form A.

Similar to DIN 6383 with taper **JIS B 6339 BT50 form J**.

- Included in delivery: tightening bolt
- Fine-balancing for an extra charge

MK3 and MK4 without bore for tang form JD

Typ/Type	1	1	2
MK	02	03	04
Ø D [mm]	32	40	48
Maß/Length A [mm] kurz/short	60	65	70
Bestell-Nr./Order No. 50.630...	.02	.03	.04



**Zubehör/Accessories**

**Wuchtringe/Balancing index rings**

MK	02	03	04
Bestell-Nr./Order No. 79.350...	.32	.40	.48

**Anzugsbolzen/Pull studs**

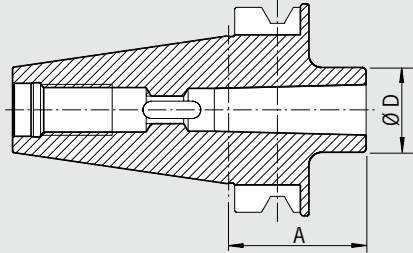


Siehe Seite 753/See page 753

# ZWISCHENH LSE F R MORSEKEGEL MIT AUSTREIBLAPPEN ADAPTER FOR MORSE TAPER WITH TANG JIS B 6339 · BT50

**CERTIFICATE OF QUALITY**

- ☑ Aufnahmekörper feingewuchtet
- ☑ Chuck body fine balanced  
G6.3 8.000 1/min
- ☑ Alle Funktionsflächen feinbearbeitet
- ☑ All functional surfaces fine machined
- ☑ Kegeltoleranz AT3
- ☑ Taper tolerance AT3



**Verwendung:**

Zur Aufnahme von Werkzeugen mit Morsekegelschäften mit Austreiblappen nach DIN 228-1 Form B.

Ähnlich DIN 6383 mit Steilkegel **JIS B 6339 BT50 Form JD.**

– Feinwuchten gegen Aufpreis

**Use:**

For holding tools with Morse tapers and tang according to DIN 228-1 form B.

Similar to DIN 6383 with taper **JIS B 6339 BT50 Form JD.**

– Fine-balancing for an extra charge

MK	02	03	04
Ø D [mm]	32	40	48
Maß/Length A [mm]	60	65	95
Bestell-Nr./Order No. 50.580...	.02	.03	.04



**Zubehör/Accessories**

**Wuchtringe/Balancing index rings**

MK	02	03	04
Bestell-Nr./Order No. 79.350...	.32	.40	.48

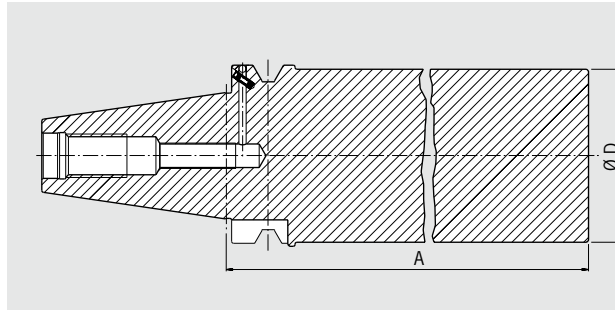


**Anzugsbolzen/Pull studs**



Siehe Seite 753/See page 753

# BOHRSTANGENROHLING/BLANK ADAPTER JIS B 6339 · BT50



QUALITÄTSPASS
<input checked="" type="checkbox"/> Alle Funktionsflächen feinbearbeitet
<input checked="" type="checkbox"/> All functional surfaces fine machined
<input checked="" type="checkbox"/> Kegeltoleranz AT3
<input checked="" type="checkbox"/> Taper tolerance AT3

**Verwendung:**

Zur Herstellung von Sonderwerkzeugen im eigenen Betrieb.

**Use:**

For manufacturing special tools in your factory.

**Ausführung:**

Steilkegel und Greiferrille gehärtet und geschliffen, zylindrischer Teil weich.

**Design:**

Taper and groove are hardened and ground, the cylindrical part is soft.

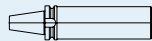
Mit Steilkegel **JIS B 6339 BT50 Form JD/JF**.

Form JD/JF bedeutet: zentrale Kühlmittelzufuhr und wiederverschiebbare Kühlmittelkanäle am Bund.

With taper **JIS B 6339 BT50 Form JD/JF**.

Form JD/JF means: central coolant supply and coolant channels on the collar, which can be sealed again.

<b>Ø D [mm]</b>	<b>95,5</b>
Maß/Length A [mm]	315
<b>Bestell-Nr./Order No. 50.590...</b>	<b>.95</b>



**Zubehör/Accessories**

Anzugsbolzen/Pull studs



Siehe Seite 753/See page 753



## Ähnlich/similar JIS B 6339 BT mit Plananlage/BT with Face Contact

Artikel/Article	Seite/Page
<b>BT30 mit Plananlage / with Face Contact</b>	<b>334</b>
Schrumpffutter Shrink Fit Chuck	336
Power Mini Shrink Chuck	337
Power Collet Chuck	338
High Precision Collet Chuck	339
<b>BT40 mit Plananlage / with Face Contact</b>	<b>340</b>
Schrumpffutter Shrink Fit Chuck	340
Power Shrink Chuck	341
Power Mini Shrink Chuck	342
Power Collet Chuck	343
High Precision Collet Chuck	344
<b>BT50 mit Plananlage / with Face Contact</b>	<b>345</b>
Power Collet Chuck	345
High Precision Collet Chuck	346



# STEILKEGEL/STEEP TAPER ÄHNLICH JIS B 6339 · BT MIT PLANANLAGE SIMILAR JIS B 6339 · BT WITH FACE CONTACT

**Ausführung:**

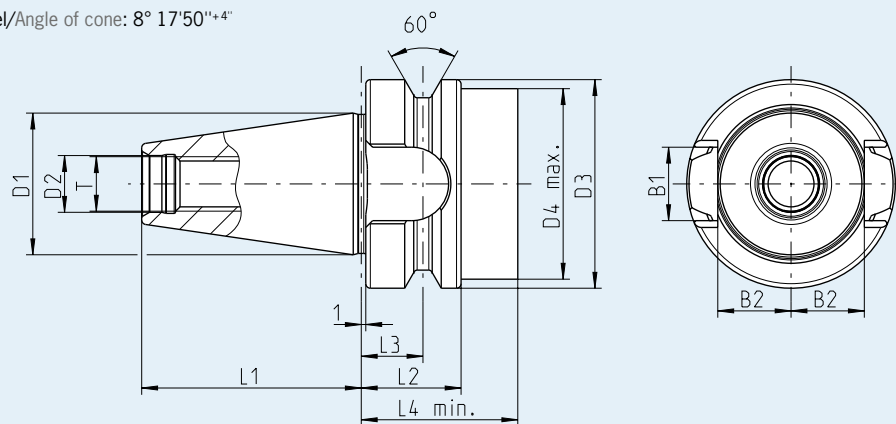
- Zusätzliche Abstützung an der Flanschstirnfläche für mehr Stabilität
- Aufnahmen einsatzgehärtet 60-2 HRC
- Zugfestigkeit im Kern mindestens 950 N/mm<sup>2</sup>
- Steilkegel in Kegelwinkel-Toleranzqualität AT3
- Form JD: innere Kühlmittelzufuhr durch die Mitte
- Ohne Codeträgerbohrung
- Kompatibel mit Big-Plus\* Spindeln

**Design:**

- Additional support on the flange surface for more rigidity
- Tool holders case-hardened 60-2 HRC
- Tensile strength in the core at least 950 N/mm<sup>2</sup>
- Taper in tolerance quality AT3
- Form JD: interior coolant supply through centre
- Without bore for data chip
- Compatible with Big-Plus\* spindles

**BT30 mit Plananlage/BT30 with face contact**

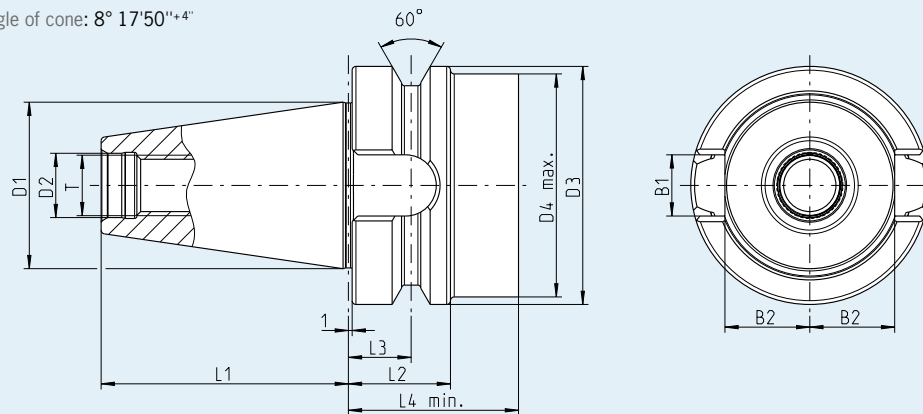
- Kegelwinkel/Angle of cone: 8° 17'50"+4"



[mm]	D1	D2	D3	D4	L1	L2	L3	L4	T	B1	B2
<b>BT30 mit Plananlage/with face contact</b>	31,75	12,5	46	42	48,4	22	13,6	34,5	M12	16,1	16,3

**BT40 mit Plananlage/ BT40 with face contact**

- Kegelwinkel/Angle of cone: 8° 17'50"+4"

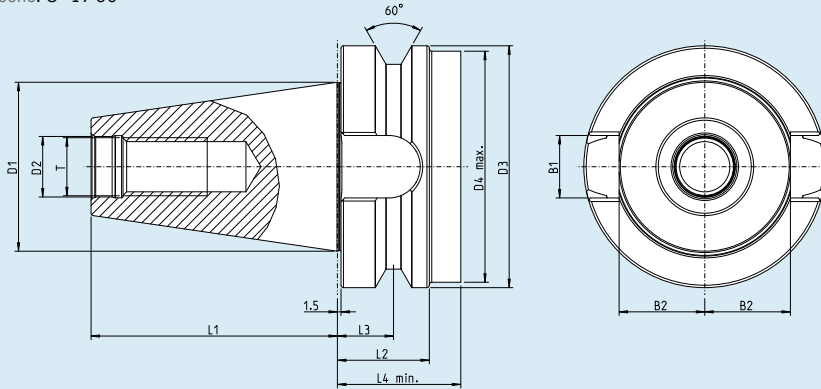


[mm]	D1	D2	D3	D4	L1	L2	L3	L4	T	B1	B2
<b>BT40 mit Plananlage/with face contact</b>	44,45	17	63	59	65,4	27	16,6	45	M16	16,1	22,6

# STEILKEGEL/STEEP TAPER ÄHNLICH JIS B 6339 · BT MIT PLANANLAGE SIMILAR JIS B 6339 · BT WITH FACE CONTACT

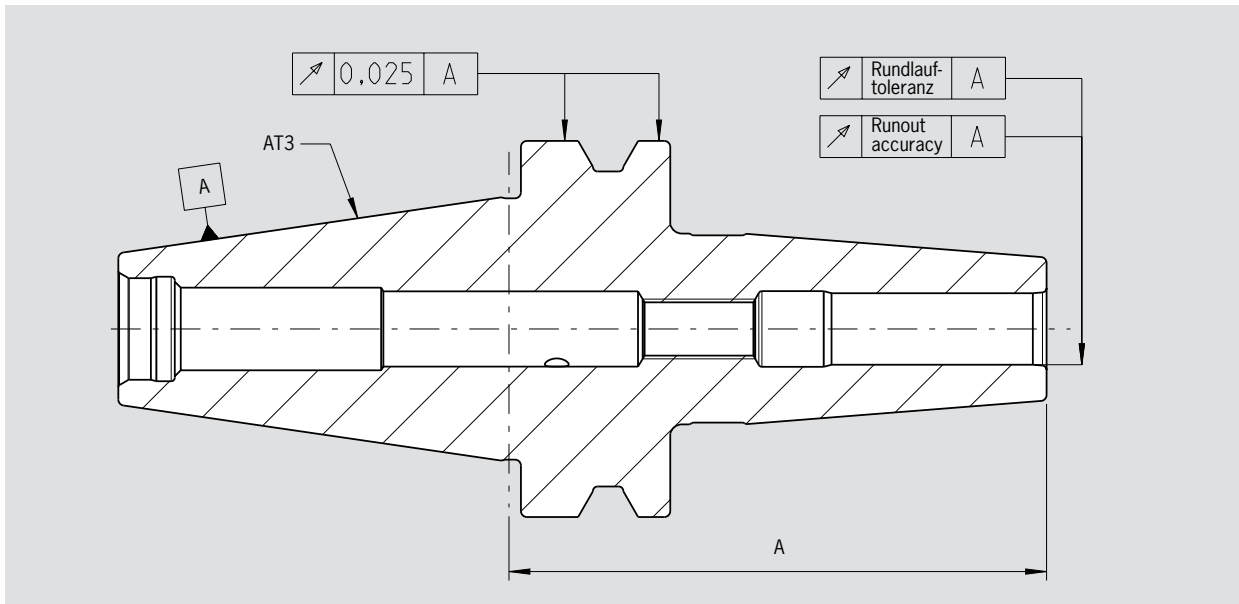
## BT50 mit Plananlage/BT50 with face contact

– Kegelwinkel/Angle of cone:  $8^{\circ} 17'50''^{+4}$



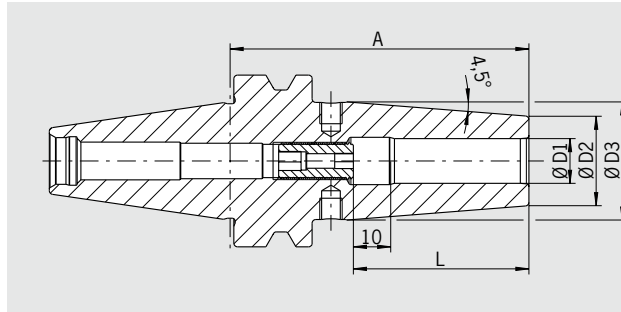
[mm]	D1	D2	D3	D4	L1	L2	L3	L4	T	B1	B2
BT50 mit Plananlage/with face contact	69,85	25	100	95,5	101,8	38	23,2	51	M24	25,7	35,4

## RUNDLAUFGENAUIGKEIT/RUNOUT ACCURACY



Programmiermaß/Gage length	A < 160	A ≥ 160
max. zulässige Rundlauf-toleranzen/max. runout tolerance in mm		
Schrumpfutter/Shrink Fit Chuck	0,003	0,004
Power Shrink Chuck	0,003	0,004
Heavy Duty Chuck	0,003	0,004
Power Mini Shrink Chuck	0,003	0,004
High Precision Collet Chck	0,003	0,004

# SCHRUMPFUTTER/SHRINK FIT CHUCK ÄHNLICH JIS B 6339 · BT30 MIT PLANANLAGE SIMILAR JIS B 6339 · BT30 WITH FACE CONTACT



QUALITÄTSPASS	
<input checked="" type="checkbox"/>	Aufnahme feingewuchtet
<input checked="" type="checkbox"/>	Chuck fine balanced
	U < 1 gmm
<input checked="" type="checkbox"/>	Alle Funktionsflächen feinbearbeitet
<input checked="" type="checkbox"/>	All functional surfaces fine machined
<input checked="" type="checkbox"/>	Kegeltoleranz AT3
<input checked="" type="checkbox"/>	Taper tolerance AT3
<input checked="" type="checkbox"/>	Kühlmittelzufuhr Form JD
<input checked="" type="checkbox"/>	Coolant supply form JD

**Verwendung:**

Schrumpffutter für alle Typen von Schrumpfgeräten.  
Zusätzliche Abstützung an der Flanschstirnfläche für mehr Stabilität.

**Use:**

Suitable for all inductive, contact and hotair shrink fit units.  
Additional support on the flange surface for more rigidity

**Ähnlich JIS B 6339 BT30 mit Plananlage Form JD**

- Hitzebeständiger Warmarbeitsstahl
- Gehärtet 54–2 HRC
- Für HSS- und HM-Werkzeuge geeignet
- Schafttoleranz h6
- Lieferumfang: mit Längeneinstellschraube
- Mit Gewindebohrungen zum Auswuchten mit Schrauben
- Kühlung mit Cool Jet gegen Aufpreis (siehe Seite 468)
- Kühlung mit Cool Flash gegen Aufpreis (siehe Seiten 466/467)
- Kompatibel mit Big-Plus\* Spindeln

**Similar JIS B 6339 BT30 with face contact form JD**

- Heat resistant hot-working steel
- Hardened 54–2 HRC
- For HSS and solid carbide tools
- Shank tolerance h6
- Included in delivery: with back-up screw
- With threaded holes in order to balance with balancing screws
- Cooling with Cool Jet for an extra charge (see page 468)
- Cooling with Cool Flash for an extra charge (see pages 466/467)
- Compatible with Big-Plus\* spindles

**Ultrakurze Ausführung/Ultra short version**

Spann/Clamping	Ø D1 [mm]	03	04	05	06	08	10	12	14	16	18	20
	Ø D2 [mm]	10	10	10	23	23	27	27	30	30	30	35,5
	Ø D3 [mm]	—	—	—	—	—	—	—	—	—	—	40,5
	L [mm]	09	12	15	36	36	42	47	47	50	50	52
Maß/Length A [mm]	ultrakurz/ultra short	60 <sup>1)</sup>	60 <sup>1)</sup>	60 <sup>1)</sup>	60 <sup>2)</sup>	60 <sup>2)</sup>	60 <sup>2)</sup>	60 <sup>2)</sup>	65 <sup>2)</sup>	65 <sup>2)</sup>	65 <sup>2)</sup>	70 <sup>2)</sup>
Bestell-Nr./Order No.	30P.645...	.03	.04	.05	.06	.08	.10	.12	.14	.16	.18	.20

**Standard-Ausführung, ähnlich DIN 69882-8/Standard version, similar to DIN 69882-8**

Spann/Clamping	Ø D1 [mm]	03	04	05	06	08	10	12	14	16	18	20
	Ø D2 [mm]	10	10	10	21	21	24	24	27	27	27	33
	Ø D3 [mm]	—	—	—	27	27	32	32	34	34	34	40,5
	L [mm]	09	12	15	36	36	42	47	47	50	50	52
Maß/Length A [mm]	kurz/short	80 <sup>1)</sup>	80 <sup>1)</sup>	80 <sup>1)</sup>	80	80	80	80	80	80	90	90
Bestell-Nr./Order No.	30P.640...	.03	.04	.05	.06	.08	.10	.12	.14	.16	.18	.20

**Zubehör/Accessories**

Schrumpferlängerungen/Shrink fit extensions		Siehe Seite 728/See page 728
Wuchtschrauben/Balance screws		Siehe Seite 763/See page 763
Anzugsbolzen/Pull studs		Siehe Seite 753/See page 753
Reduzierhülsen/Reduction sleeves		Siehe Seite 761/See page 761
Längeneinstellschrauben/Back-up screws		Siehe Seite 764/See page 764
Cool Jet Bohrungen/Cool Jet bores		Siehe Seite 468/See page 468
Cool Flash		Bestell-Nr./Order No. 91.100.40
Cool Flash Upgrade inkl./incl. Cool Jet		Bestell-Nr./Order No. 91.100.41

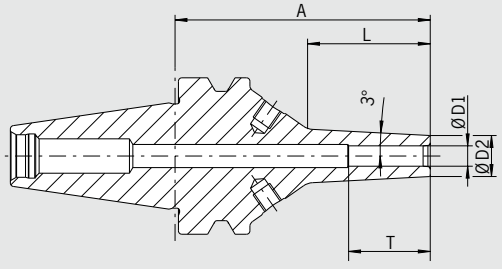
1) Ohne Einstellschrauben, ohne Gewinde für Wuchtschrauben, mit Schlitz in der Spannbohrung für Kühlmittelzufuhr  
Without back-up screw, without threads for balancing screws, with slits along the clamping bore for cooling from outside  
2) Mit Einstellschrauben, ohne Gewinde für Wuchtschrauben/With back-up screw, without threads for balancing screws  
\* BIG-PLUS® ist eine eingetragene Marke/Geschäftsbezeichnung von Big Daishowa Co., Ltd./Big Daishowa Seiki Co. Ltd.  
BIG-PLUS® is a registered trademark/tradename of Big Daishowa Co. Ltd./Big Daishowa Seiki Co. Ltd.

# POWER MINI SHRINK CHUCK

## ÄHNLICH JIS B 6339 · BT30 MIT PLANANLAGE

## SIMILAR JIS B 6339 · BT30 WITH FACE CONTACT

CERTIFICATE OF QUALITY	
☑ Aufnahme feingewuchtet	☑ Chuck fine balanced
	U < 1 gmm
☑ Alle Funktionsflächen feinbearbeitet	☑ All functional surfaces fine machined
☑ Kegeltoleranz AT3	☑ Taper tolerance AT3
☑ Kühlmittelzufuhr Form JD	☑ Coolant supply form JD



Das Power Mini Shrink Chuck ist ideal für die 5-Achs-Bearbeitung im Formenbau und in der Medizintechnik. An der Spitze sind sie extrem schlank, wie von unseren Mini Shrink Chucks gewohnt. An der Basis sind sie aber verstärkt. Dadurch ist auch bei langer Auskraglänge eine effiziente Fräsbearbeitung mit angestelltem Werkzeug möglich.

- Zusätzliche Abstützung an der Flanschstirnfläche für mehr Stabilität
- 3° Schräge im Bereich der Spitze
- Mit Gewindebohrungen zum Auswuchten mit Schrauben
- Für HM-Werkzeuge mit Schaft-Toleranz h6
- Kompatibel mit Big-Plus\* Spindeln

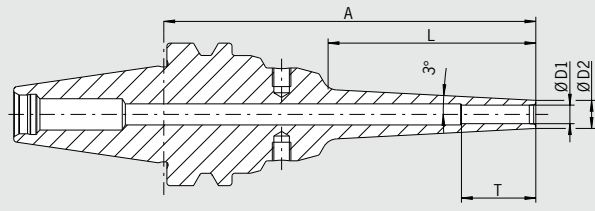
**Achtung:** Schrumpf- und Kühlhülsen sind beim Schrumpfen mit den meisten Schrumpfmaschinen erforderlich (siehe Zubehör). Bei Verwendung der Power Clamp i4.0 Sprint / Air- oder Nano-Maschinen mit motorisierter Spule und Scanner, sind die Hülsen nicht notwendig.

Power Mini Shrink Chuck is perfect for 5-axis-machining in the die & mold and in the medical industry. Very slim at the top like the HAIMER Mini Shrink Chuck, the Power Mini Shrink is reinforced at the base. Therefore efficient milling is possible with an angled tool even at long protruding lengths.

- Additional support on the flange surface for more rigidity
- 3° angle at the top
- With threaded holes in order to balance with balancing screws
- For solid carbide tools with shank tolerance h6
- Compatible with Big-Plus\* spindles

**Attention:** Heating and cooling sleeves are needed when shrinking on most shrink fit machines (see accessories). However, when using the Power Clamp i4.0 Sprint/Air or Nano machines with the motorised coil and scanner, sleeves are not necessary.

CERTIFICATE OF QUALITY	
☑ Aufnahme feingewuchtet	☑ Chuck fine balanced
	U < 1 gmm
☑ Alle Funktionsflächen feinbearbeitet	☑ All functional surfaces fine machined
☑ Kegeltoleranz AT3	☑ Taper tolerance AT3
☑ Kühlmittelzufuhr Form JD	☑ Coolant supply form JD



Spann/Clamping	Ø D1 [mm]	03	04	06	08	10	12
T [mm]		—	—	—	—	68	75
Ø D2 [mm] kurz/short		09	10	12	14	16	18
L [mm] kurz/short		36	36	36	36	36	36
Maß/Length A [mm]	kurz/short	75	75	75	75	75	75
Bestell-Nr./Order No.	30P.680...	.03.8	.04.8	.06.8	.08.8	.10.8	.12.8
Ø D2 [mm] ZG95		06	07	09			
L [mm] ZG95		42	42	42			
Maß/Length A [mm]	ZG95	95	95	95			
Bestell-Nr./Order No.	30P.671...	.03.8	.04.8	.06.8			
Ø D2 [mm] ZG120		06	07	09			
L [mm] ZG120		67	67	67			
Maß/Length A [mm]	ZG120	120	120	120			
Bestell-Nr./Order No.	30P.677...	.03.8	.04.8	.06.8			

**Zubehör/Accessories**

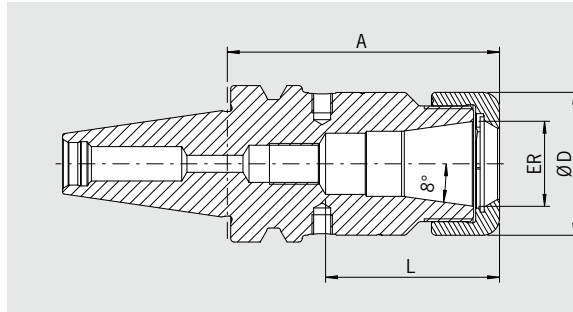
Schrumpf- und Kühlhülsen für Mini Shrink/Shrink and cooling adapter for Mini Shrink Siehe Seite 583/See page 583

\* BIG-PLUS® ist eine eingetragene Marke/Geschäftsbezeichnung von Big Daishowa Co., Ltd./Big Daishowa Seiki Co. Ltd.  
BIG-PLUS® is a registered trademark/tradename of Big Daishowa Co. Ltd./Big Daishowa Seiki Co. Ltd.

# POWER COLLET CHUCK

## ÄHNLICH JIS B 6339 · BT30 MIT PLANANLAGE

## SIMILAR JIS B 6339 · BT30 WITH FACE CONTACT



QUALITÄTSPASS	
<input checked="" type="checkbox"/>	Aufnahmekörper feingewuchtet
<input checked="" type="checkbox"/>	Chuck body fine balanced
	G2.5 25.000 1/min
	oder/or U<1 gmm
<input checked="" type="checkbox"/>	Alle Funktionsflächen feinbearbeitet
<input checked="" type="checkbox"/>	All functional surfaces fine machined
<input checked="" type="checkbox"/>	Genauer als DIN
<input checked="" type="checkbox"/>	More accurate than DIN

Das Power Collet Chuck ist das Spannzangenfutter für höchste Zerspanleistung bei der Hochgeschwindigkeitsbearbeitung. Das optimierte Design mit verbesserter Bauweise verbindet hohe Steifigkeit mit Schwingungsdämpfung. Das schont Maschine, Spindel und Werkzeug. Das universelle Power Collet Chuck ist ein einzigartiges Hochleistungsspannzangenfutter, das auch mit Standard-Spannzangen eingesetzt werden kann.

- Zusätzliche Abstützung an der Flanschstirnfläche für mehr Stabilität
- Hohe Rundlaufgenauigkeit: 0,003 mm bei 3 x D mit HAIMER Power Collets
- Auch für Standard-Spannzangen ER nach ISO 15488 (Achtung: Bei Verwendung von Standard ER Spannzangen wird das A-Maß länger)
- Hohe Steifigkeit
- Höhere Laufruhe durch vibrationsarme Geometrie, dadurch bessere Oberflächengüte und Schonung von Werkzeug, Spindel und Maschine
- Erhöhte Zerspanleistung durch höhere Drehzahlen, höhere Vorschübe und größere Spantiefe
- Kürzere Bearbeitungszeiten, bessere Maßhaltigkeit, hohe Spannkraft
- Für Hochgeschwindigkeitsbearbeitung und Schwerzerspannung gleichermaßen geeignet
- Mit Gewindebohrungen zum Auswuchten mit Schrauben
- Optional mit Cool Jet bei Power Collet Spannzangen
- Sortiment Power Collet Spannzangen siehe Seite 744
- Kompatibel mit Big-Plus\* Spindeln


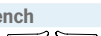
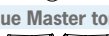




The Power Collet Chuck is the collet chuck for the highest machining capacity in high-speed manufacturing. The optimised design with better construction combines high rigidity with vibration dampening features, giving more protection to machines, spindles and tools. The universal Power Collet Chuck is a unique high performance chuck that can also be used with standard collets.

- Additional support on the flange surface for more rigidity
- High runout accuracy: 0,003 mm at 3 x D with HAIMER Power Collets
- Also for standard collets ER according to ISO 15488 (Attention: By using standard collet ER, length A will increase)
- High rigidity
- Smoother running thanks to vibration absorbing geometry, yielding better surface finish and increased tool, spindle and machine protection
- Increased machining capacity due to higher spindle speeds, higher feed rates and larger cutting depths
- Shorter cycle times, higher machining accuracy, high clamping force
- Equally suited to High Speed and Heavy Duty machining
- With threaded holes in order to balance with balancing screws
- Optional: Cool Jet bores on Power Collets
- Product range of Power Collets see page 744
- Compatible with Big-Plus\* spindles

ER	16	25	32
Ø D [mm]	28	42	50
Spannbereich/Clamping range [mm]	2,0-10,0	2,0-16,0	2,0-20,0
L [mm]	43	51	53
Maß/Length A [mm]	ultrakurz/ultra short	55 <sup>1)</sup>	55 <sup>1)</sup>
Bestell-Nr./Order No.	30P.525...	.16.3	.25.3
Maß/Length A [mm]	ZG60	60 <sup>1)</sup>	60 <sup>1)</sup>
Bestell-Nr./Order No.	30P.529...	.16.3.060	.25.3.060
Maß/Length A [mm]	ZG75	75	75
Bestell-Nr./Order No.	30P.529...	.16.3.075	.25.3.075
Maß/Length A [mm]	kurz/short	80	80
Bestell-Nr./Order No.	30P.520...	.16.3	.25.3
Maß/Length A [mm]	ZG105	105	105
Bestell-Nr./Order No.	30P.529...	.16.3.105	.25.3.105
Maß/Length A [mm]	ZG120	120	120
Bestell-Nr./Order No.	30P.527...	.16.3	.25.3

### Zubehör/Accessories

#### Power Collet Spannmutter/Locknut (fine-balanced)

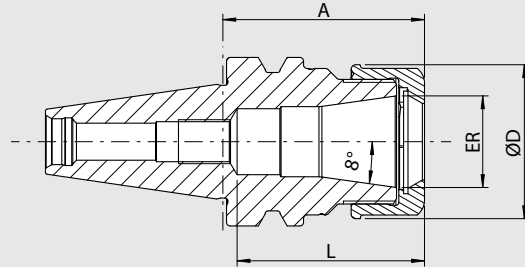
Größe/Size		ER 16	ER 25	ER32
Bestell-Nr./Order No.	83.914...	.16	.25	.32
Power Collet Spannschlüssel/Clamping wrench		ER 16	ER 25	Siehe Seite 747/See page 747
Bestell-Nr./Order No.	84.650...	.16	.25	.32
Torque Master Drehmomentschlüssel/Torque Master torque wrench				Siehe Seite 746/See page 746
Bestell-Nr./Order No.	84.600.00			
Spannzangen ER/Collets ER				Siehe Seite 738/See page 738
Schrumpfspannzangen/Shrink Fit Collets				Siehe Seite 733/See page 733
Power Collet Spannzangen/Power Collets				Siehe Seite 744/See page 744
Power Collet Spannzangen mit Safe-Lock/Power Collets with Safe-Lock				Siehe Seite 745/See page 745

1) Ohne Gewinde für Wuchtschrauben/Without thread for balancing screws

\* BIG-PLUS® ist eine eingetragene Marke/Geschäftsbezeichnung von Big Daishowa Co., Ltd./Big Daishowa Seiki Co. Ltd.  
BIG-PLUS® is a registered trademark/tradename of Big Daishowa Co. Ltd./Big Daishowa Seiki Co. Ltd.

# HIGH PRECISION COLLET CHUCK ÄHNLICH JIS B 6339 · BT30 MIT PLANANLAGE SIMILAR JIS B 6339 · BT30 WITH FACE CONTACT

CERTIFICATE OF QUALITY	
✓ Aufnahmekörper feingewuchtet	✓ Chuck body fine balanced
G2.5 30.000 1/min oder/or U<1 gmm	
✓ Alle Funktionsflächen feinbearbeitet	✓ All functional surfaces fine machined
✓ Genauer als DIN	✓ More accurate than DIN



Das High Precision Collet Chuck ist das Spannzangenfutter für höchste Zerspanleistung bei der Hochgeschwindigkeitsbearbeitung. Das optimierte Design mit verbesserter Bauweise und speziell beschichteter Glattmutter verbindet hohe Steifigkeit mit Schwingungsdämpfung und Geräuschreduzierung. Das schont Maschine, Spindel und Werkzeug. Das Futter ist speziell geeignet für die Mikro- und Feinbearbeitung (z.B. in der Medizintechnik und Uhrenindustrie).

- Zusätzliche Abstützung an der Flanschstirnfläche für mehr Stabilität
- Mit speziell beschichteter Glattmutter bestmöglich gewuchtet < 1 gmm
- Hohe Rundlaufgenauigkeit: 0,003 mm bei 3 × D mit HAIMER Power Collets
- Auch für Standard-Spannzangen ER nach ISO 15488 (Achtung: Bei Verwendung von Standard ER Spannzangen wird das A-Maß länger)
- Hohe Steifigkeit
- Höhere Laufruhe durch vibrationsarme Geometrie, dadurch bessere Oberflächengüte und Schonung von Werkzeug, Spindel und Maschine
- Erhöhte Zerspanleistung durch höhere Drehzahlen, höhere Vorschübe und größere Spantiefe
- Kürzere Bearbeitungszeiten, bessere Maßhaltigkeit, hohe Spannkraft
- Für Hochgeschwindigkeitsbearbeitung und Schwerzerspannung gleichermaßen geeignet
- Mit Gewindebohrungen zum Auswuchten mit Schrauben
- Optional mit Cool Jet bei Power Collet Spannzangen
- Sortiment Power Collet Spannzangen siehe Seite 744
- Kompatibel mit Big-Plus\* Spindeln

The High Precision Collet Chuck is designed for the highest cutting performance in High Speed machining. The optimized design with better construction and a special coated smooth locknut combines high rigidity with vibration dampening and noise-reducing features, giving more protection to machines, spindles and tools. The chuck is especially suitable for micro and fine machining (e.g. in the medical or watchmaking industry).

- Additional support on the flange surface for more rigidity
- With a specially coated smooth locknut, balanced at < 1 gmm
- High runout accuracy: 0,003 mm at 3 × D with HAIMER Power Collets
- Also for standard collets ER according to ISO 15488 (Attention: By using standard collet ER length A will increase)
- High rigidity
- Smoother running thanks to vibration absorbing geometry, yielding better surface finish and increased tool, spindle and machine protection
- Increased machining capacity due to higher spindle speeds, higher feed rates and larger cutting depths
- Shorter cycle times, higher machining accuracy, high clamping force
- Equally suited to High Speed and Heavy Duty machining
- With threaded holes in order to balance with balancing screws
- Optional: Cool Jet bores on Power Collets
- Product range of Power Collets see page 744
- Compatible with Big-Plus\* spindles

ER	16	25	32
Ø D [mm]	28	42	50
Spannbereich/Clamping range [mm]	2,0-10,0	2,0-16,0	2,0-20,0
L [mm]	43	51	53
Maß/Length A [mm]	ultrakurz/ultra short	55 <sup>1)</sup>	55 <sup>1)</sup>
Bestell-Nr./Order No	30P.525...	.16.3.HP	.25.3.HP
Maß/Length A [mm]	ZG60	60 <sup>1)</sup>	60 <sup>1)</sup>
Bestell-Nr./Order No	30P.529...	.16.3.060.HP	.25.3.060.HP
Maß/Length A [mm]	ZG75	75	75
Bestell-Nr./Order No	30P.529...	.16.3.075.HP	.25.3.075.HP
Maß/Length A [mm]	kurz/short	80	80
Bestell-Nr./Order No	30P.520...	.16.3.HP	.25.3.HP
Maß/Length A [mm]	ZG105	105 <sup>2)</sup>	105 <sup>2)</sup>
Bestell-Nr./Order No	30P.529...	.16.3.105.HP	.25.3.105.HP
Maß/Length A [mm]	ZG120	120 <sup>2)</sup>	120 <sup>2)</sup>
Bestell-Nr./Order No	30P.527...	.16.3.HP	.25.3.HP

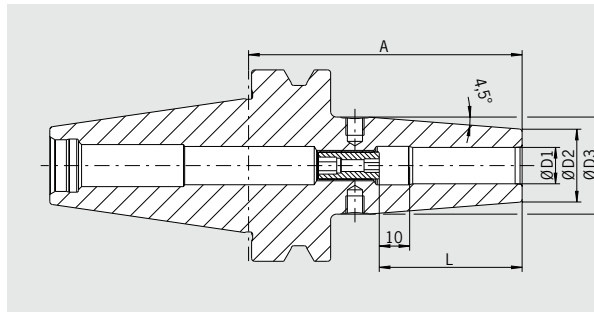
**Zubehör/Accessories**

<b>High Precision Glattmutter (feingewuchtet)/High Precision Smooth Locknut (fine-balanced)</b>			Siehe Seite 748/See page 748
Größe/Size	ER 16	ER 25	ER 32
Bestell-Nr./Order No. 83.914...	.16.1	.25.1	.32.1
<b>Rollenspannschlüssel/Roller bearing wrench</b>			Siehe Seite 748/See page 748
Bestell-Nr./Order No. 84.650...	.16.1	.25.1	.32.1
<b>Spannzangen ER/Collets ER</b>			Siehe Seite 738/See page 738
<b>Schrumpfspannzangen/Shrink Fit Collets</b>			Siehe Seite 733/See page 733
<b>Power Collet Spannzangen/Power Collets</b>			Siehe Seite 744/See page 744
<b>Power Collet Spannzangen mit Safe-Lock/Power Collets with Safe-Lock</b>			Siehe Seite 745/See page 745

1) Ohne Gewinde für Wuchtschrauben/Without thread for balancing screws

\* BIG-PLUS® ist eine eingetragene Marke/Geschäftsbezeichnung von Big Daishowa Co., Ltd./Big Daishowa Seiki Co. Ltd.  
BIG-PLUS® is a registered trademark/tradename of Big Daishowa Co. Ltd./Big Daishowa Seiki Co. Ltd.

# SCHRUMPFUTTER/SHRINK FIT CHUCK ÄHNLICH JIS B 6339 · BT40 MIT PLANANLAGE SIMILAR JIS B 6339 · BT40 WITH FACE CONTACT



QUALITÄTSPASS	
<input checked="" type="checkbox"/>	Aufnahme feingewuchtet Chuck fine balanced G2.5 25.000 1/min oder/ or U < 1 gmm
<input checked="" type="checkbox"/>	Alle Funktionsflächen feinbearbeitet All functional surfaces fine machined
<input checked="" type="checkbox"/>	Kegeltoleranz AT3 Taper tolerance AT3
<input checked="" type="checkbox"/>	Kühlmittelzufuhr Form JD Coolant supply form JD

**Verwendung:**

Schrumpffutter für alle Typen von Schrumpfgeräten.  
Zusätzliche Abstützung an der Flanschstirnfläche für mehr Stabilität.

**Use:**

Suitable for all shrinking units.  
Additional support on the flange surface for more rigidity.

**Ähnlich JIS B 6339 BT40 mit Plananlage Form JD**

- Hitzebeständiger Warmarbeitsstahl
- Gehärtet 54–2 HRC
- Für HSS- und HM-Werkzeuge geeignet
- Schafttoleranz h6
- Mit Gewindebohrungen zum Auswuchten mit Schrauben
- Lieferumfang: mit Längeneinstellschraube
- Kühlung mit Cool Jet gegen Aufpreis (siehe Seite 468)
- Kühlung mit Cool Flash gegen Aufpreis (siehe Seiten 466/467)
- Kompatibel mit Big-Plus\* Spindeln

**Similar JIS B 6339 BT40 with face contact form JD**

- Heat resistant hot-working steel
- Hardened 54–2 HRC
- For HSS and solid carbide tools
- Shank tolerance h6
- With threaded holes in order to balance with balancing screws
- Included in delivery: Shrink fit chuck with back-up screw
- Cooling with Cool Jet for an extra charge (see page 468)
- Cooling with Cool Flash for an extra charge (see pages 466/467)
- Compatible with Big-Plus\* spindles

**Standard-Ausführung, ähnlich DIN 69882-8/Standard version, similar to DIN 69882-8**

Spann/Clamping	Ø D1 [mm]	03	04	05	06	08	10	12	14	16	18	20	25	32	
	Ø D2 [mm]	10	10	10	21	21	24	24	27	27	33	33	44	44	
	Ø D3 [mm]	—	—	—	27	27	32	32	34	34	42	42	53	53	
	L [mm]	9	12	15	36	36	42	47	47	50	50	52	58	58	
Maß/Length A [mm]	kurz/short		90 <sup>1)</sup>	90 <sup>1)</sup>	90 <sup>1)</sup>	90	90	90	90	90	90	90	100	100	
<b>Bestell-Nr./Order No.</b>	<b>40P.640...</b>		<b>.03.1</b>	<b>.04.1</b>	<b>.05.1</b>	<b>.06</b>	<b>.08</b>	<b>.10</b>	<b>.12</b>	<b>.14</b>	<b>.16</b>	<b>.18</b>	<b>.20</b>	<b>.25</b>	<b>.32</b>
Maß/Length A [mm]	ZG130		—	—	—	130	130	130	130	130	130	130	130	—	
<b>Bestell-Nr./Order No.</b>	<b>40P.644...</b>		—	—	—	<b>.06</b>	<b>.08</b>	<b>.10</b>	<b>.12</b>	<b>.14</b>	<b>.16</b>	<b>.18</b>	<b>.20</b>	<b>.25</b>	
Maß/Length A [mm]	extra lang/extralong		—	—	—	160	160	160	160	160	160	160	160	—	
<b>Bestell-Nr./Order No.</b>	<b>40P.642...</b>		—	—	—	<b>.06</b>	<b>.08</b>	<b>.10</b>	<b>.12</b>	<b>.14</b>	<b>.16</b>	<b>.18</b>	<b>.20</b>	<b>.25</b>	

**Standard-Ausführung, mit Cool Jet (Ø 3–5 mm Kühlung durch Schlitz)/Standard version, with Cool Jet (Ø 3–5 mm cooling with slits)**

Spann/Clamping	Ø D1 [mm]	03	04	05	06	08	10	12	14	16	20	25	
	Ø D2 [mm]	10	10	10	21	21	24	24	27	27	33	44	
	Ø D3 [mm]	—	—	—	27	27	32	32	34	34	42	53	
	L [mm]	9	12	15	36	36	42	47	47	50	52	58	
Maß/Length A [mm]	kurz/short		90 <sup>2)</sup>	90 <sup>2)</sup>	90 <sup>2)</sup>	90	90	90	90	90	90	100	
<b>Bestell-Nr./Order No.</b>	<b>40P.640...</b>		<b>.03</b>	<b>.04</b>	<b>.05</b>	<b>.06.2</b>	<b>.08.2</b>	<b>.10.2</b>	<b>.12.2</b>	<b>.14.2</b>	<b>.16.2</b>	<b>.20.2</b>	<b>.25.2</b>

1) Ohne Einstellschraube, ohne Gewinde für Wuchtschrauben, ohne Schlitz in der Spannbohrung für Kühlmittelzufuhr, nicht geeignet für HSS Werkzeuge  
Without back-up screw, without thread for balancing screws, without slits along the clamping bore for cooling from outside, not suitable for HSS tools

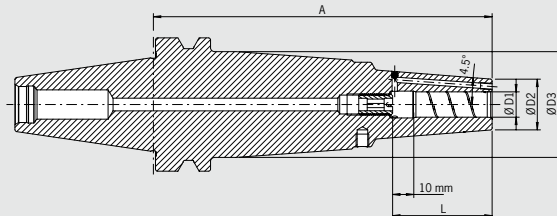
2) Ohne Einstellschraube, ohne Gewinde für Wuchtschrauben, mit Schlitz in der Spannbohrung für Kühlmittelzufuhr  
Without back-up screw, without thread for balancing screws, with slits along the clamping bore for cooling from outside

\* BIG-PLUS® ist eine eingetragene Marke/Geschäftsbezeichnung von Big Daishowa Co., Ltd./Big Daishowa Seiki Co. Ltd.  
BIG-PLUS® is a registered trademark/tradename of Big Daishowa Co. Ltd./Big Daishowa Seiki Co. Ltd.



# POWER SHRINK CHUCK ÄHNLICH JIS B 6339 · BT40 MIT PLANANLAGE SIMILAR JIS B 6339 · BT40 WITH FACE CONTACT

CERTIFICATE OF QUALITY	
☑ Aufnahme feingewuchtet	☑ Chuck fine balanced
G2.5 25,000 1/min oder/or U<1 gmm	
☑ Alle Funktionsflächen feinbearbeitet	☑ All functional surfaces fine machined
☑ Kegeltoleranz AT3	☑ Taper tolerance AT3
☑ Kühlmittelzufuhr Form JD	☑ Coolant supply form JD
☑ Cool Jet, verschleißbar	☑ Cool Jet, can be sealed



**Das Power Shrink Chuck ist das Schrumpffutter für höchste Zerspanleistung bei der Hochgeschwindigkeitsbearbeitung. Das optimierte Design verbindet hohe Steifigkeit mit Schwingungsdämpfung. Das schont Maschine, Spindel und Werkzeug.**

- Zusätzliche Abstützung an der Flanschstirnfläche für mehr Stabilität
- Erhöhte Zerspanleistung durch höhere Drehzahlen, höhere Vorschübe und größere Spantiefe
- Kürzere Bearbeitungszeiten, bessere Maßhaltigkeit
- Höhere Laufruhe, dadurch bessere Oberflächengüte und Schonung von Werkzeug, Spindel und Maschine
- Mit Gewindebohrungen zum Auswuchten mit Schrauben
- Mit verschleißbaren Cool Jet Bohrungen
- Kühlung mit Cool Flash gegen Aufpreis (siehe Seiten 466/467)

**Die langen Ausführungen (A=130 und 160) mit schlanker Spitze sind besonders universell einsetzbar.**

- Hohe Steifigkeit, schlank an der Spitze, vibrationsdämpfend
- Hohe Spannkraft
- Für Hochgeschwindigkeitsbearbeitung und Schwerzerspannung gleichermaßen geeignet
- Universell anwendbar, spart Plätze im Werkzeugmagazin
- Kompatibel mit Big-Plus\* Spindeln

**The Power Shrink Chuck is the shrink fit chuck for highest cutting performance in high-speed manufacturing. The optimised design combines high rigidity with dampening vibrations, therefore giving more protection to machines, spindles and tools.**

- Additional support on the flange surface for more rigidity
- Increased machining capacity due to higher spindle speed, higher feed and larger cutting depth
- Shorter cycle times, higher machining accuracy
- Quieter running, yielding better surface finish and increased tool, spindle and machine protection
- With threaded holes in order to balance with balancing screws
- Cool Jet bores that can be sealed included
- Cooling with Cool Flash for an extra charge (see pages 466/467)

**The long versions (A=130 and 160) with slim tips are especially versatile to use.**

- High rigidity, slim at the tip, dampen vibrations
- High clamping force
- Equally suited to High Speed and Heavy Duty machining
- Universal usage, saves space in tool magazine
- Compatible with Big-Plus\* spindles

Spann/Clamping	Ø D1 [mm]		06	08	10	12	14	16	18	20	25	32
	Ø D2 [mm] ultrakurz/ultra short		22	22	26,5	26,5	29,5	29,5	35,5	35,5	45,5	45,5
	L [mm] ultrakurz/ultra short		36	36	42	47	47	50	50	52	58	58
Maß/Length A [mm]	ultrakurz/ultra short		70	70	70	70	75	75	75	75	85	85
Bestell-Nr./Order No.	40P.645...		.06.3	.08.3	.10.3	.12.3	.14.3	.16.3	.18.3	.20.3	.25.3	.32.3
	Ø D2 [mm]		21	21	24	24	27	27	33	33		
	Ø D3 [mm]		50	50	50	50	50	50	50	50		
	L [mm]		36	36	42	47	47	50	50	52		
Maß/Length A [mm]	ZG130		130	130	130	130	130	130	130	130		
Bestell-Nr./Order No.	40P.644...		.06.3	.08.3	.10.3	.12.3	.14.3	.16.3	.18.3	.20.3		
Maß/Length A [mm]	überlang/oversize		160	160	160	160	160	160	160	160		
Bestell-Nr./Order No.	40P.642...		.06.3	.08.3	.10.3	.12.3	.14.3	.16.3	.18.3	.20.3		

## Power Shrink Chuck mit Safe-Lock/Power Shrink Chuck with Safe-Lock

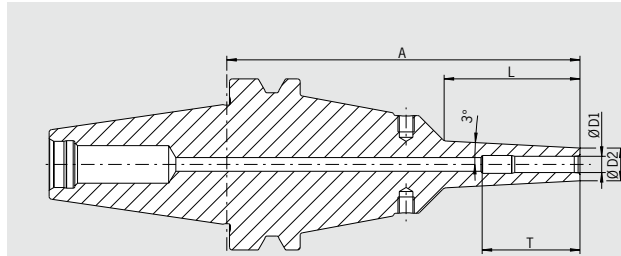
Spann/Clamping	Ø D1 [mm]		12	16	20	25	32
	Ø D2 [mm] ultrakurz/ultra short		26,5	29,5	35,5	45,5	45,5
	L [mm] ultrakurz/ultra short		47	50	52	58	58
Maß/Length A [mm]	ultrakurz/ultra short		70	75	75	85	85
Bestell-Nr./Order No.	40P.645...		.12.37	.16.37	.20.37	.25.37	.32.37
	Ø D2 [mm]		24	27	33		
	Ø D3 [mm]		50	50	50		
	L [mm]		47	50	52		
Maß/Length A [mm]	ZG130		130	130	130		
Bestell-Nr./Order No.	40P.644...		.12.37	.16.37	.20.37		
Maß/Length A [mm]	überlang/oversize		160	160	160		
Bestell-Nr./Order No.	40P.642...		.12.37	.16.37	.20.37		

\* BIG-PLUS® ist eine eingetragene Marke/Geschäftsbezeichnung von Big Daishowa Co., Ltd./Big Daishowa Seiki Co. Ltd.  
BIG-PLUS® is a registered trademark/tradename of Big Daishowa Co. Ltd./Big Daishowa Seiki Co. Ltd.

# POWER MINI SHRINK CHUCK

## ÄHNLICH JIS B 6339 · BT40 MIT PLANANLAGE

## SIMILAR JIS B 6339 · BT40 WITH FACE CONTACT



QUALITÄTSPASS	
<input checked="" type="checkbox"/>	Aufnahme feingewuchtet
<input checked="" type="checkbox"/>	Chuck fine balanced
	G2.5 25.000 1/min oder/or U<1 gmm
<input checked="" type="checkbox"/>	Alle Funktionsflächen feinbearbeitet
<input checked="" type="checkbox"/>	All functional surfaces fine machined
<input checked="" type="checkbox"/>	Kegeltoleranz AT3
<input checked="" type="checkbox"/>	Taper tolerance AT3
<input checked="" type="checkbox"/>	Kühlmittelzufuhr Form JD
<input checked="" type="checkbox"/>	Coolant supply form JD

Das Power Mini Shrink Chuck ist ideal für die 5-Achs-Bearbeitung im Formenbau und in der Medizintechnik. An der Spitze sind sie extrem schlank, wie von unseren Mini Shrink Chucks gewohnt. An der Basis sind sie aber verstärkt. Dadurch ist auch bei langer Auskraglänge eine effiziente Fräsbearbeitung mit angestelltem Werkzeug möglich.

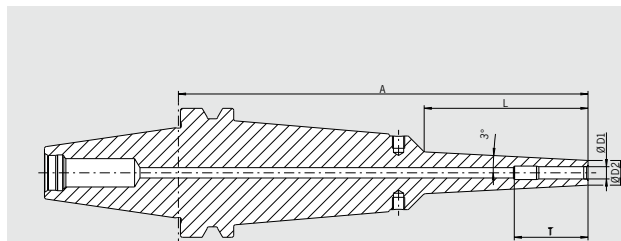
- Zusätzliche Abstützung an der Flanschstirnfläche für mehr Stabilität
- 2 Varianten: Standard (3 mm Wandstärke) und extra schlank (1,5 mm Wandstärke)
- 3° Schräge im Bereich der Spitze
- Mit Gewindebohrungen zum Auswuchten mit Schrauben
- Für HM-Werkzeuge mit Schaft-Toleranz h6
- Kompatibel mit Big-Plus\* Spindeln

**Achtung:** Schrumpf- und Kühlhülsen sind beim Schrumpfen mit den meisten Schrumpfmachines erforderlich (siehe Zubehör). Bei Verwendung der Power Clamp i4.0 Sprint / Air- oder Nano-Maschinen mit motorisierter Spule und Scanner, sind die Hülsen nicht notwendig.

Power Mini Shrink Chuck is perfect for 5-axis-machining in the die & mold and in the medical industry. Very slim at the top like the HAIMER Mini Shrink Chuck, the Power Mini Shrink is reinforced at the base. Therefore efficient milling is possible with an angled tool even at long protruding lengths.

- Additional support on the flange surface for more rigidity
- 2 types: Standard (3 mm wall thickness) and extra slim (1,5 mm wall thickness)
- 3° angle at the top
- With threaded holes in order to balance with balancing screws
- For solid carbide tools with shank tolerance h6
- Compatible with Big-Plus\* spindles

**Attention:** Heating and cooling sleeves are needed when shrinking on most shrink fit machines (see accessories). However, when using the Power Clamp i4.0 Sprint/Air or Nano machines with the motorised coil and scanner, sleeves are not necessary.



QUALITÄTSPASS	
<input checked="" type="checkbox"/>	Aufnahme feingewuchtet
<input checked="" type="checkbox"/>	Chuck fine balanced
	G2.5 25.000 1/min oder/or U<1 gmm
<input checked="" type="checkbox"/>	Alle Funktionsflächen feinbearbeitet
<input checked="" type="checkbox"/>	All functional surfaces fine machined
<input checked="" type="checkbox"/>	Kegeltoleranz AT3
<input checked="" type="checkbox"/>	Taper tolerance AT3
<input checked="" type="checkbox"/>	Kühlmittelzufuhr Form JD
<input checked="" type="checkbox"/>	Coolant supply form JD

Spann/Clamping	Ø D1 [mm]		03	04	05	06	08	10	12	16
	Ø D2 [mm] standard		09	10	11	12	14	16	18	24
	Ø D2 [mm] extra schlank/extra slim		06	07	08	09	11	13	15	—
	T [mm]		—	—	—	—	—	68	75	75
	L [mm] ZG130		50	50	50	50	50	50	50	50
Maß/Length A [mm]	ZG130		130	130	130	130	130	130	130	130
Bestell-Nr./Order No. standard		40P.684...	.03.8	.04.8	.05.8	.06.8	.08.8	.10.8	.12.8	.16.8
Bestell-Nr./Order No. extra schlank/extra slim		40P.674...	.03.8	.04.8	.05.8	.06.8	.08.8	.10.8	.12.8	—
	L [mm]		80	80	80	80	80	80	80	80
Maß/Length A [mm]	überlang/oversize		160	160	160	160	160	160	160	160
Bestell-Nr./Order No. standard		40P.682...	.03.8	.04.8	.05.8	.06.8	.08.8	.10.8	.12.8	.16.8
Bestell-Nr./Order No. extra schlank/extra slim		40P.672...	.03.8	.04.8	.05.8	.06.8	.08.8	.10.8	.12.8	—

**Zubehör/Accessories**

Schrumpf- und Kühlhülsen für Mini Shrink/Shrink and cooling adapter for Mini Shrink

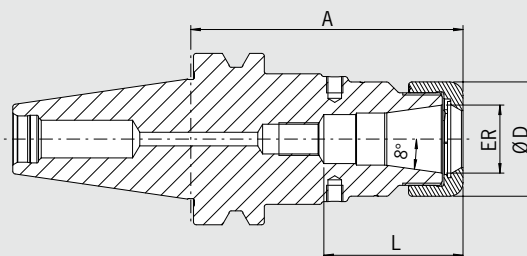
Siehe Seite 583/See page 583

# POWER COLLET CHUCK

## ÄHNLICH JIS B 6339 · BT40 MIT PLANANLAGE

## SIMILAR JIS B 6339 · BT40 WITH FACE CONTACT

CERTIFICATE OF QUALITY	
☑	Aufnahmekörper feingewuchtet
☑	Chuck body fine balanced
	G2.5 25,000 1/min oder/or U<1 gmm
☑	Alle Funktionsflächen feinbearbeitet
☑	All functional surfaces fine machined
☑	Genauer als DIN
☑	More accurate than DIN



Das Power Collet Chuck ist das Spannzangenfutter für höchste Zerspanleistung bei der Hochgeschwindigkeitsbearbeitung. Das optimierte Design mit verbesserter Bauweise verbindet hohe Steifigkeit mit Schwingungsdämpfung. Das schont Maschine, Spindel und Werkzeug. Das universelle Power Collet Chuck ist ein einzigartiges Hochleistungs-spannfutter, das auch mit Standard-Spannzangen eingesetzt werden kann.

- Zusätzliche Abstützung an der Flanschstirnfläche für mehr Stabilität
- Hohe Rundlaufgenauigkeit: 0,003 mm bei 3 x D mit HAIMER Power Collets
- Auch für Standard-Spannzangen ER nach ISO 15488 (Achtung: Bei Verwendung von Standard ER Spannzangen wird das A-Maß länger)
- Hohe Steifigkeit
- Höhere Laufruhe durch vibrationsarme Geometrie, dadurch bessere Oberflächengüte und Schonung von Werkzeug, Spindel und Maschine
- Erhöhte Zerspanleistung durch höhere Drehzahlen, höhere Vorschübe und größere Spantiefe
- Kürzere Bearbeitungszeiten, bessere Maßhaltigkeit, hohe Spannkraft
- Für Hochgeschwindigkeitsbearbeitung und Schwerzerspannung gleichermaßen geeignet
- Mit Gewindebohrungen zum Auswuchten mit Schrauben
- Optional mit Cool Jet bei Power Collet Spannzangen
- Sortiment Power Collet Spannzangen siehe Seite 744
- Kompatibel mit Big-Plus\* Spindeln

The Power Collet Chuck is the collet chuck for the highest machining capacity in high-speed manufacturing. The optimised design with better construction combines high rigidity with vibration dampening features, giving more protection to machines, spindles and tools. The universal Power Collet Chuck is a unique high performance chuck that can also be used with standard collets.

- Additional support on the flange surface for more rigidity
- High runout accuracy: 0,003 mm at 3 x D with HAIMER Power Collets
- Also for standard collets ER according to ISO 15488 (Attention: By using standard collet ER, length A will increase)
- High rigidity
- Smoother running thanks to vibration absorbing geometry, yielding better surface finish and increased tool, spindle and machine protection
- Increased machining capacity due to higher spindle speeds, higher feed rates and larger cutting depths
- Shorter cycle times, higher machining accuracy, high clamping force
- Equally suited to High Speed and Heavy Duty machining
- With threaded holes in order to balance with balancing screws
- Optional: Cool Jet bores on Power Collets
- Product range of Power Collets see page 744
- Compatible with Big-Plus\* spindles

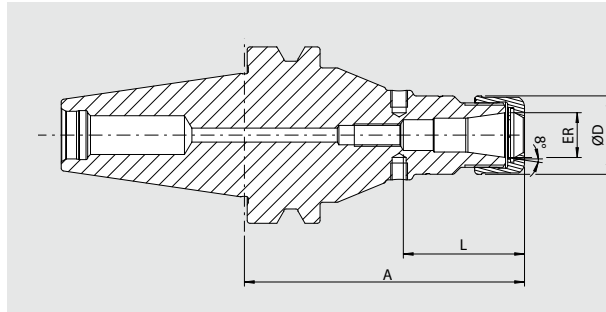
ER	16	25	32
Ø D [mm]	28	42	50
Spannbereich/Clamping range [mm]	2,0-10,0	2,0-16,0	2,0-20,0
L [mm]	43	51	53
Maß/Length A [mm] kurz/short	70	70	70
Bestell-Nr./Order No. 40P.520...	.16.3	.25.3	.32.3
Maß/Length A [mm] lang/long	100	100	100
Bestell-Nr./Order No. 40P.521...	.16.3	.25.3	.32.3
Maß/Length A [mm] ZG120	120	120	120
Bestell-Nr./Order No. 40P.527...	.16.3	.25.3	.32.3
Maß/Length A [mm] überlang/oversize	160	160	160
Bestell-Nr./Order No. 40P.522...	.16.3	.25.3	.32.3

### Zubehör/Accessories

<b>Power Collet Spannmutter/Locknut (fine-balanced)</b>			
Größe/Size	ER 16	ER 25	ER32
Bestell-Nr./Order No. 83.914...	.16	.25	.32
<b>Power Collet Spannschlüssel/Clamping wrench</b>			
	ER 16	ER 25	Siehe Seite 747/See page 747
Bestell-Nr./Order No. 84.650...	.16	.25	.32
<b>Torque Master Drehmomentschlüssel/Torque Master torque wrench</b>			
Bestell-Nr./Order No. 84.600.00			Siehe Seite 746/See page 746
<b>Spannzangen ER/Collets ER</b>			
			Siehe Seite 738/See page 738
<b>Schrumpfspannzangen/Shrink Fit Collets</b>			
			Siehe Seite 733/See page 733
<b>Power Collet Spannzangen/Power Collets</b>			
			Siehe Seite 744/See page 744
<b>Power Collet Spannzangen mit Safe-Lock/Power Collets with Safe-Lock</b>			
			Siehe Seite 745/See page 745
<b>Cool Jet Bohrungen für Power Collet Spannzangen/Cool Jet bores for Power Collets</b>			
Bestell-Nr./Order No. 91.100.27			Siehe Seite 745/See page 745

\* BIG-PLUS® ist eine eingetragene Marke/Geschäftsbezeichnung von Big Daishowa Co., Ltd./Big Daishowa Seiki Co. Ltd.  
BIG-PLUS® is a registered trademark/tradename of Big Daishowa Co. Ltd./Big Daishowa Seiki Co. Ltd.

# HIGH PRECISION COLLET CHUCK ÄHNLICH JIS B 6339 · BT40 MIT PLANANLAGE SIMILAR JIS B 6339 · BT40 WITH FACE CONTACT



QUALITÄTSPASS	
<input checked="" type="checkbox"/>	Aufnahmekörper feingewuchtet
<input checked="" type="checkbox"/>	Chuck body fine balanced
	G2.5 30.000 1/min oder/for U < 1 gmm
<input checked="" type="checkbox"/>	Alle Funktionsflächen feinbearbeitet
<input checked="" type="checkbox"/>	All functional surfaces fine machined
<input checked="" type="checkbox"/>	Genauer als DIN
<input checked="" type="checkbox"/>	More accurate than DIN

Das High Precision Collet Chuck ist das Spannzangenfutter für höchste Zerspanleistung bei der Hochgeschwindigkeitsbearbeitung. Das optimierte Design mit verbesserter Bauweise und speziell beschichteter Glattmutter verbindet hohe Steifigkeit mit Schwingungsdämpfung und Geräuschreduzierung. Das schont Maschine, Spindel und Werkzeug.

- Zusätzliche Abstützung an der Flanschstirnfläche für mehr Stabilität
- Mit speziell beschichteter Glattmutter bestmöglich gewuchtet < 1 gmm
- Hohe Rundlaufgenauigkeit: 0,003 mm bei 3 x D mit HAIMER Power Collets
- Auch für Standard-Spannzangen ER nach ISO 15488 (Achtung: Bei Verwendung von Standard ER Spannzangen wird das A-Maß länger)
- Hohe Steifigkeit
- Höhere Laufruhe durch vibrationsarme Geometrie, dadurch bessere Oberflächengüte und Schonung von Werkzeug, Spindel und Maschine
- Erhöhte Zerspanleistung durch höhere Drehzahlen, höhere Vorschübe und größere Spantiefe
- Kürzere Bearbeitungszeiten, bessere Maßhaltigkeit, hohe Spannkraft
- Für Hochgeschwindigkeitsbearbeitung und Schwerzerspannung gleichermaßen geeignet
- Mit Gewindebohrungen zum Auswuchten mit Schrauben
- Optional mit Cool Jet bei Power Collet Spannzangen
- Sortiment Power Collet Spannzangen siehe Seite 744
- Kompatibel mit Big-Plus\* Spindeln

The High Precision Collet Chuck is designed for the highest cutting performance in High Speed machining. The optimized design with better construction and a special coated smooth locknut combines high rigidity with vibration dampening and noise-reducing features, giving more protection to machines, spindles and tools.

- Additional support on the flange surface for more rigidity
- With a specially coated smooth locknut, balanced at < 1 gmm
- High runout accuracy: 0,003 mm at 3 x D with HAIMER Power Collets
- Also for standard collets ER according to ISO 15488 (Attention: By using standard collet ER length A will increase)
- High rigidity
- Smoother running thanks to vibration absorbing geometry, yielding better surface finish and increased tool, spindle and machine protection
- Increased machining capacity due to higher spindle speeds, higher feed rates and larger cutting depths
- Shorter cycle times, higher machining accuracy, high clamping force
- Equally suited to High Speed and Heavy Duty machining
- With threaded holes in order to balance with balancing screws
- Optional: Cool Jet bores on Power Collets
- Product range of Power Collets see page 744
- Compatible with Big-Plus\* spindles

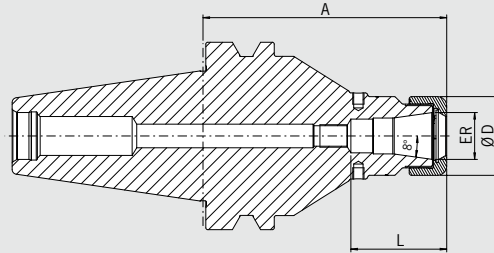
ER	16	25	32
Ø D [mm]	28	42	50
Spannbereich/Clamping range [mm]	2,0-10,0	2,0-16,0	2,0-20,0
L [mm]	43	51	53
Maß/Length A [mm] kurz/short	70	70	70
Bestell-Nr./Order No. 40P.520...	.16.3.HP	.25.3.HP	.32.3.HP
Maß/Length A [mm] lang/long	100	100	100
Bestell-Nr./Order No. 40P.521...	.16.3.HP	.25.3.HP	.32.3.HP
Maß/Length A [mm] ZG120	120	120	120
Bestell-Nr./Order No. 40P.527...	.16.3.HP	.25.3.HP	.32.3.HP
Maß/Length A [mm] überlang/oversize	160	160	160
Bestell-Nr./Order No. 40P.522...	.16.3.HP	.25.3.HP	.32.3.HP

Zubehör/Accessories

<b>High Precision Glattmutter (feingewuchtet)/High Precision Smooth Locknut (fine-balanced)</b>	Siehe Seite 748/See page 748		
Größe/Size	ER 16	ER 25	ER 32
Bestell-Nr./Order No. 83.914...	.16.1	.25.1	.32.1
<b>Rollenspannschlüssel/Roller bearing wrench</b>	Siehe Seite 748/See page 748		
Bestell-Nr./Order No. 84.650...	.16.1	.25.1	.32.1
<b>Spannzangen ER/Collets ER</b>	Siehe Seite 738/See page 738		
<b>Schrumpfspannzangen/Shrink Fit Collets</b>	Siehe Seite 733/See page 733		
<b>Power Collet Spannzangen/Power Collets</b>	Siehe Seite 744/See page 744		
<b>Power Collet Spannzangen mit Safe-Lock/Power Collets with Safe-Lock</b>	Siehe Seite 745/See page 745		
<b>Cool Jet Bohrungen für Power Collet Spannzangen/Cool Jet bores for Power Collets</b>	Siehe Seite 745/See page 745		
Bestell-Nr./Order No. 91.100.27			

# POWER COLLET CHUCK ÄHNLICH JIS B 6339 · BT50 MIT PLANANLAGE SIMILAR JIS B 6339 · BT50 WITH FACE CONTACT

CERTIFICATE OF QUALITY	
☑	Aufnahmekörper feingewuchtet
☑	Chuck body fine balanced
	G2.5 25.000 1/min oder/or U < 1 gmm
☑	Alle Funktionsflächen feingearbeitet
☑	All functional surfaces fine machined
☑	Genauer als DIN
☑	More accurate than DIN



Das High Precision Collet Chuck ist das Spannzangenfutter für höchste Zerspanleistung bei der Hochgeschwindigkeitsbearbeitung. Das optimierte Design mit verbesserter Bauweise und speziell beschichteter Glattmutter verbindet hohe Steifigkeit mit Schwingungsdämpfung und Geräuschreduzierung. Das schont Maschine, Spindel und Werkzeug.


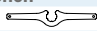
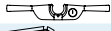





- Zusätzliche Abstützung an der Flanschstirnfläche für mehr Stabilität
- Mit speziell beschichteter Glattmutter bestmöglich gewuchtet < 1 gmm
- Hohe Rundlaufgenauigkeit: 0,003 mm bei 3 × D mit HAIMER Power Collets
- Auch für Standard-Spannzangen ER nach ISO 15488 (Achtung: Bei Verwendung von Standard ER Spannzangen wird das A-Maß länger)
- Hohe Steifigkeit
- Höhere Laufruhe durch vibrationsarme Geometrie, dadurch bessere Oberflächengüte und Schonung von Werkzeug, Spindel und Maschine
- Erhöhte Zerspanleistung durch höhere Drehzahlen, höhere Vorschübe und größere Spantiefe
- Kürzere Bearbeitungszeiten, bessere Maßhaltigkeit, hohe Spannkraft
- Für Hochgeschwindigkeitsbearbeitung und Schwerzerspannung gleichermaßen geeignet
- Mit Gewindebohrungen zum Auswuchten mit Schrauben
- Optional mit Cool Jet bei Power Collet Spannzangen
- Sortiment Power Collet Spannzangen siehe Seite 744
- Kompatibel mit Big-Plus\* Spindeln

The High Precision Collet Chuck is designed for the highest cutting performance in High Speed machining. The optimized design with better construction and a special coated smooth locknut combines high rigidity with vibration dampening and noise-reducing features, giving more protection to machines, spindles and tools.

- Additional support on the flange surface for more rigidity
- With a specially coated smooth locknut, balanced at < 1 gmm
- High runout accuracy: 0,003 mm at 3 × D with HAIMER Power Collets
- Also for standard collets ER according to ISO 15488 (Attention: By using standard collet ER length A will increase)
- High rigidity
- Smoother running thanks to vibration absorbing geometry, yielding better surface finish and increased tool, spindle and machine protection
- Increased machining capacity due to higher spindle speeds, higher feed rates and larger cutting depths
- Shorter cycle times, higher machining accuracy, high clamping force
- Equally suited to High Speed and Heavy Duty machining
- With threaded holes in order to balance with balancing screws
- Optional: Cool Jet bores on Power Collets
- Product range of Power Collets see page 744
- Compatible with Big-Plus\* spindles

ER	16	25	32
Ø D [mm]	28	42	50
Spannbereich/Clamping range [mm]	2,0-10,0	2,0-16,0	2,0-20,0
L [mm]	43	51	53
Maß/Length A [mm] kurz/short	100	100	100
Bestell-Nr./Order No. 50P.520...	.16.3	.25.3	.32.3
Maß/Length A [mm] ZG130	130	130	130
Bestell-Nr./Order No. 50P.524...	.16.3	.25.3	.32.3
Maß/Length A [mm] überlang/oversize	160	160	160
Bestell-Nr./Order No. 50P.522...	.16.3	.25.3	.32.3

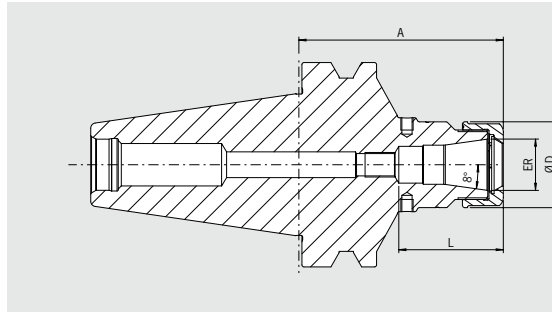
### Zubehör/Accessories

<b>Power Collet Spannmutter/Locknut (fine-balanced)</b>			
Größe/Size		ER 16	ER 25
Bestell-Nr./Order No. 83.914...		.16	.25
<b>Power Collet Spannschlüssel/Clamping wrench</b>			
Bestell-Nr./Order No. 84.650...		ER 16	ER 25
		.16	.25
<b>Torque Master Drehmomentschlüssel/Torque Master torque wrench</b>			
Bestell-Nr./Order No. 84.600.00			
<b>Spannzangen ER/Collets ER</b>			
			
<b>Schrumpfspannzangen/Shrink Fit Collets</b>			
			
<b>Power Collet Spannzangen/Power Collets</b>			
			
<b>Power Collet Spannzangen mit Safe-Lock/Power Collets with Safe-Lock</b>			
			
<b>Cool Jet Bohrungen für Power Collet Spannzangen/Cool Jet bores for Power Collets</b>			
Bestell-Nr./Order No. 91.100.27			

\* BIG-PLUS® ist eine eingetragene Marke/Geschäftsbezeichnung von Big Daishowa Co., Ltd./Big Daishowa Seiki Co. Ltd.  
BIG-PLUS® is a registered trademark/tradename of Big Daishowa Co. Ltd./Big Daishowa Seiki Co. Ltd.



# HIGH PRECISION COLLET CHUCK ÄHNLICH JIS B 6339 · BT50 MIT PLANANLAGE SIMILAR JIS B 6339 · BT50 WITH FACE CONTACT



QUALITÄTSPASS	
<input checked="" type="checkbox"/>	Aufnahmekörper feingewuchtet
<input checked="" type="checkbox"/>	Chuck body fine balanced
	G2.5 30.000 1/min oder/for U < 1 gmm
<input checked="" type="checkbox"/>	Alle Funktionsflächen feinbearbeitet
<input checked="" type="checkbox"/>	All functional surfaces fine machined
<input checked="" type="checkbox"/>	Genauer als DIN
<input checked="" type="checkbox"/>	More accurate than DIN

Das High Precision Collet Chuck ist das Spannzangenfutter für höchste Zerspanleistung bei der Hochgeschwindigkeitsbearbeitung. Das optimierte Design mit verbesserter Bauweise und speziell beschichteter Glattmutter verbindet hohe Steifigkeit mit Schwingungsdämpfung und Geräuschreduzierung. Das schont Maschine, Spindel und Werkzeug.

- Zusätzliche Abstützung an der Flanschstirnfläche für mehr Stabilität
- Mit speziell beschichteter Glattmutter bestmöglich gewuchtet < 1 gmm
- Hohe Rundlaufgenauigkeit: 0,003 mm bei 3 × D mit HAIMER Power Collets
- Auch für Standard-Spannzangen ER nach ISO 15488 (Achtung: Bei Verwendung von Standard ER Spannzangen wird das A-Maß länger)
- Hohe Steifigkeit
- Höhere Laufruhe durch vibrationsarme Geometrie, dadurch bessere Oberflächengüte und Schonung von Werkzeug, Spindel und Maschine
- Erhöhte Zerspanleistung durch höhere Drehzahlen, höhere Vorschübe und größere Spantiefe
- Kürzere Bearbeitungszeiten, bessere Maßhaltigkeit, hohe Spannkraft
- Für Hochgeschwindigkeitsbearbeitung und Schwerzerspannung gleichermaßen geeignet
- Mit Gewindebohrungen zum Auswuchten mit Schrauben
- Optional mit Cool Jet bei Power Collet Spannzangen
- Sortiment Power Collet Spannzangen siehe Seite 744
- Kompatibel mit Big-Plus\* Spindeln

The High Precision Collet Chuck is designed for the highest cutting performance in High Speed machining. The optimized design with better construction and a special coated smooth locknut combines high rigidity with vibration dampening and noise-reducing features, giving more protection to machines, spindles and tools.

- Additional support on the flange surface for more rigidity
- With a specially coated smooth locknut, balanced at < 1 gmm
- High runout accuracy: 0,003 mm at 3 × D with HAIMER Power Collets
- Also for standard collets ER according to ISO 15488 (Attention: By using standard collet ER length A will increase)
- High rigidity
- Smoother running thanks to vibration absorbing geometry, yielding better surface finish and increased tool, spindle and machine protection
- Increased machining capacity due to higher spindle speeds, higher feed rates and larger cutting depths
- Shorter cycle times, higher machining accuracy, high clamping force
- Equally suited to High Speed and Heavy Duty machining
- With threaded holes in order to balance with balancing screws
- Optional: Cool Jet bores on Power Collets
- Product range of Power Collets see page 744
- Compatible with Big-Plus\* spindles

ER	16	25	32
Ø D [mm]	28	42	50
Spannbereich/Clamping range [mm]	2,0–10,0	2,0–16,0	2,0–20,0
L [mm]	43	51	53
Maß/Length A [mm] kurz/short	100	100	100
Bestell-Nr./Order No. 50P.520...	.16.3.HP	.25.3.HP	.32.3.HP
Maß/Length A [mm] ZG130	130	130	130
Bestell-Nr./Order No. 50P.524...	.16.3.HP	.25.3.HP	.32.3.HP
Maß/Length A [mm] überlang/oversize	160	160	160
Bestell-Nr./Order No. 50P.522...	.16.3.HP	.25.3.HP	.32.3.HP

Zubehör/Accessories

High Precision Glattmutter (feingewuchtet)/High Precision Smooth Locknut (fine-balanced)			Siehe Seite 748/See page 748
Größe/Size	ER 16	ER 25	ER 32
Bestell-Nr./Order No. 83.914...	.16.1	.25.1	.32.1
Rollenspannschlüssel/Roller bearing wrench			Siehe Seite 748/See page 748
Bestell-Nr./Order No. 84.650...	.16.1	.25.1	.32.1
Spannzangen ER/Collets ER			Siehe Seite 738/See page 738
Schrumpfspannzangen/Shrink Fit Collets			Siehe Seite 733/See page 733
Power Collet Spannzangen/Power Collets			Siehe Seite 744/See page 744
Power Collet Spannzangen mit Safe-Lock/Power Collets with Safe-Lock			Siehe Seite 745/See page 745
Cool Jet Bohrungen für Power Collet Spannzangen/Cool Jet bores for Power Collets			Siehe Seite 745/See page 745
Bestell-Nr./Order No. 91.100.27			



# DIN 69893 HSK-A/HSK-E/HSK-F

Artikel/Article Seite/Page

<b>DIN 69893 HSK-A32</b>	<b>348</b>	Spannzangenfutter / Collet Chuck	406
Schrumpffutter / Shrink Fit Chuck	352	Hochgenauigkeitsfutter / High-Precision Chuck	409
Spannzangenfutter / Collet Chuck	353	Weldon-Aufnahme / Weldon Holder	410
Weldon-Aufnahme / Weldon Holder	356	Standard Hydrodehnspannfutter / Standard Hydraulic Chuck	411
<b>DIN 69893 HSK-A40</b>	<b>357</b>	Power Hydraulic Chuck	412
Schrumpffutter / Shrink Fit Chuck	357	Messerkopf-Aufnahme / Face Mill Arbor	413
Spannzangenfutter / Collet Chuck	358	Kombi-Aufsteckfräserdorn / Combination Shell End Mill Adapter	414
Weldon-Aufnahme / Weldon Holder	361	Whistle-Notch-Aufnahme / Whistle Notch Tool Holder	415
Messerkopf-Aufnahme / Face Mill Arbor	362	Zwischenhülse für Morsekegel / Adapter for Morse Taper	416
Kombi-Aufsteckfräserdorn / Combination Shell End Mill Adapter	363	Bohrstangenrohling / Blank Adapter	418
<b>DIN 69893 HSK-A50</b>	<b>364</b>	Kurzbohrfutter / Short Drill Chuck	419
Schrumpffutter / Shrink Fit Chuck	364	<b>DIN 69893 HSK-A125</b>	<b>420</b>
Spannzangenfutter / Collet Chuck	365	Schrumpffutter / Shrink Fit Chuck	420
Weldon-Aufnahme / Weldon Holder	368	Spannzangenfutter / Collet Chuck	422
Messerkopf-Aufnahme / Face Mill Arbor	369	Messerkopf-Aufnahme / Face Mill Arbor	423
Kombi-Aufsteckfräserdorn / Combination Shell End Mill Adapter	370	<b>DIN 69893 HSK-E25</b>	<b>424</b>
<b>DIN 69893 HSK-A63</b>	<b>371</b>	Schrumpffutter / Shrink Fit Chuck	424
Schrumpffutter / Shrink Fit Chuck	371	Spannzangenfutter / Collet Chuck	425
Spannzangenfutter / Collet Chuck	377	<b>DIN 69893 HSK-E32</b>	<b>428</b>
Hochgenauigkeitsfutter / High-Precision Chuck	380	Schrumpffutter / Shrink Fit Chuck	428
Weldon-Aufnahme / Weldon Holder	381	Spannzangenfutter / Collet Chuck	430
Standard Hydrodehnspannfutter / Standard Hydraulic Chuck	382	<b>DIN 69893 HSK-E40</b>	<b>433</b>
Power Hydraulic Chuck	383	Schrumpffutter / Shrink Fit Chuck	433
Messerkopf-Aufnahme / Face Mill Arbor	384	Spannzangenfutter / Collet Chuck	435
Kombi-Aufsteckfräserdorn / Combination Shell End Mill Adapter	385	<b>DIN 69893 HSK-E50</b>	<b>438</b>
Whistle-Notch-Aufnahme / Whistle Notch Tool Holder	386	Schrumpffutter / Shrink Fit Chuck	438
Zwischenhülse für Morsekegel / Adapter for Morse Taper	387	Spannzangenfutter / Collet Chuck	440
Bohrstangenrohling / Blank Adapter	389	Weldon-Aufnahme / Weldon Holder	443
Gewindebohrer-Schnellwechselfutter / Quick Change Tapping Chuck	390	Messerkopf-Aufnahme / Face Mill Arbor	444
Kurzbohrfutter / Short Drill Chuck	391	<b>DIN 69893 HSK-F63</b>	<b>445</b>
<b>DIN 69893 HSK-A63/80</b>	<b>392</b>	Schrumpffutter / Shrink Fit Chuck	445
Schrumpffutter / Shrink Fit Chuck	392	Spannzangenfutter / Collet Chuck	446
Spannzangenfutter / Collet Chuck	396	Messerkopf-Aufnahme / Face Mill Arbor	447
Messerkopf-Aufnahme / Face Mill Arbor	397	<b>DIN 69893-6 HSK-F80M</b>	<b>448</b>
<b>DIN 69893 HSK-A80</b>	<b>398</b>	Schrumpffutter / Shrink Fit Chuck	448
Schrumpffutter / Shrink Fit Chuck	398	Spannzangenfutter / Collet Chuck	449
Spannzangenfutter / Collet Chuck	400		
Weldon-Aufnahme / Weldon Holder	402		
<b>DIN 69893 HSK-A100</b>	<b>403</b>		
Schrumpffutter / Shrink Fit Chuck	403		



# HSK-A/HSK-E/HSK-F DIN 69893

**Gegenüber dem Steilkegel hat die HSK-Schnittstelle folgende Vorteile:**

- Hohe Wiederholgenauigkeit beim Einwechseln von Werkzeugen
- Feste axiale Positionierung durch Plananlage
- Eignung für hohe Drehzahlen
- Kein Anzugsbolzen notwendig
- Inkl. Codeträgerbohrung (nur HSK-A)

**Werkstoff:**

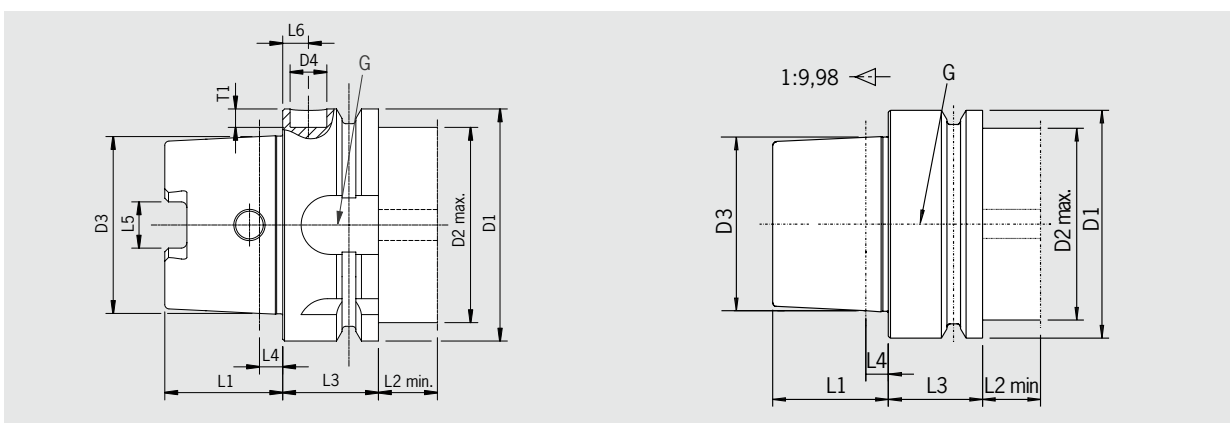
- Spezieller Einsatzstahl für hoch beanspruchte Bauteile
- Oberflächenhärte: 58-2 HRC
- **Zugfestigkeit im Kern mind. 1000 N/mm<sup>2</sup>**

**Compared to the steep taper the HSK has the following advantages:**

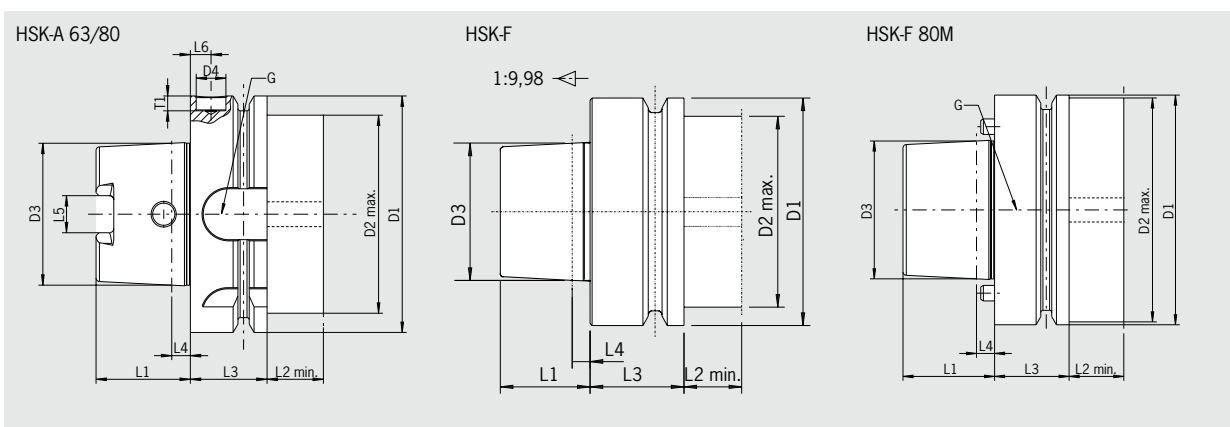
- Highly repeatable accuracy when clamping tools into spindle
- Fixed axial positioning with flat contact surface
- Suitable for high speed cutting
- No pull stud necessary
- Incl. bore for data chip (only HSK-A)

**Material:**

- Special case-hardening steel for highly stressed parts
- Surface hardness: 58-2 HRC
- **Tensile strength in core min. 1000 N/mm<sup>2</sup>**

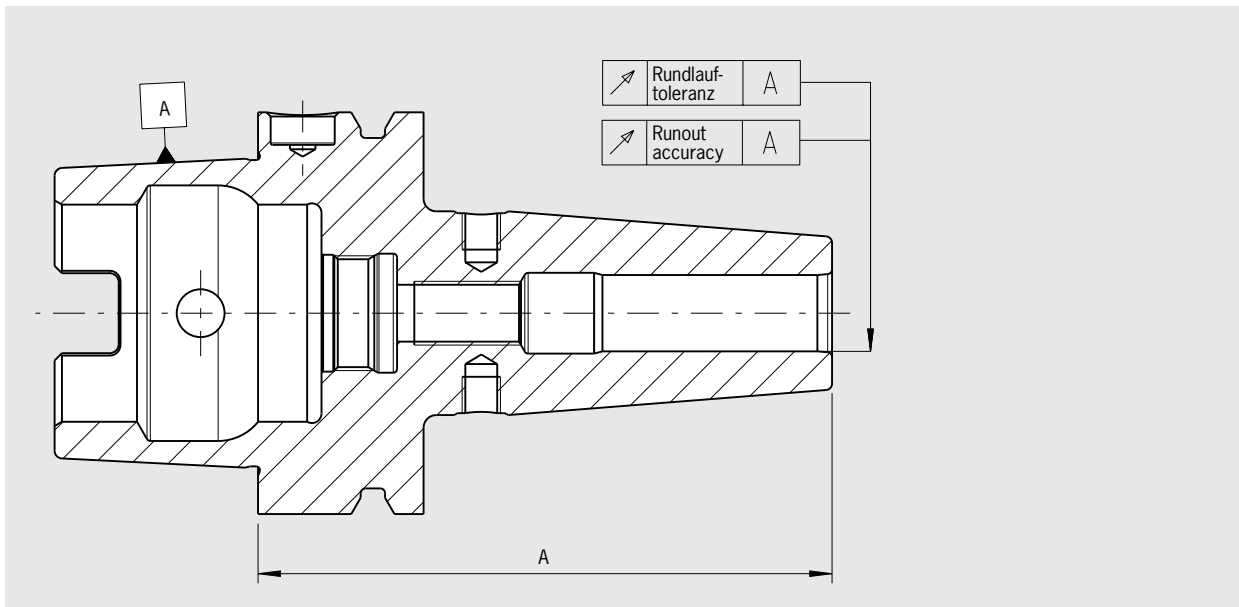


Maß/Length [mm]	D1	D2 max.	D3	D4	L1	L2 min.	L3	L4	L5	L6	G	T1
<b>HSK-E 25</b>	25	20	19,006	-/-	13	10	10	2,5	—	—	M8x1	-/-
<b>HSK-A/E 32</b>	32	26	24,007	10/-	16	15	20	3,2	7,05	7	M10x1	5,4/-
<b>HSK-A/E 40</b>	40	34	30,007	10/-	20	15	20	4	8,05	7	M12x1	5,3/-
<b>HSK-A/E 50</b>	50	42	38,009	10/-	25	16	26	5	10,54	7	M16x1	5,2/-
<b>HSK-A 63</b>	63	53	48,010	10/-	32	16	26	6,3	12,54	7	M18x1	5/-
<b>HSK-A 80</b>	80	67	60,012	10/-	40	16	26	8	16,04	7	M20x1,5	5/-
<b>HSK-A 100</b>	100	85	75,013	10/-	50	16	29	10	20,02	7	M24x1,5	4,9/-
<b>HSK-A 125</b>	125	111	95,016	10/-	63	16	29	12,5	25,02	7	M30x1,5	4,8/-



Maß/Length [mm]	D1	D2 max.	D3	D4	L1	L2 min.	L3	L4	L5	L6	G	T1
<b>HSK-A 63/80</b>	80	67	48,010	10/-	32	16	26	6,3	12,54	7	M18x1	5/-
<b>HSK-F 63</b>	63	53	38,009	—	25	16	26	5	—	—	—	—
<b>HSK-F 80M</b>	80	78	48,010	—	32	16	26	6,3	—	—	M18x1	—

# RUNDLAUFGENAUIGKEIT/RUNOUT ACCURACY DIN 69893



Programmiermaß/Gage length	A < 160	A ≥ 160
max. zulässige Rundlauf-toleranzen/max. runout tolerance in mm		
Schrumpfutter/Shrink fit chuck	0,003	0,004
Mini Shrink	0,003	0,004
Spannzangenfutter ER/Collet chuck ER	0,003	0,004
Power Collet Chuck	0,003	0,004
High Precision Collet Chuck	0,003	0,004
HG-Futter/High precision chuck	0,003	0,003
Weldon-Aufnahme/Weldon tool holder	0,003	0,004
Hydrodehnspannfutter/Hydraulic Chuck	0,003	—
Messerkopf-Aufnahme/Face mill arbor	0,006	0,006
Kombiaufsteckfräserdorn/Combination shell end mill arbor	0,006	0,006
Whistle-Notch-Aufnahme/Whistle Notch tool holder	0,003	0,004
Zwischenhülse für Morsekegel/Adapter for Morse taper	0,008	—

# SIND SIE BEREIT FÜR DIE GENERATION EFFIZIENZ?

## Sparen Sie an der richtigen Stelle?

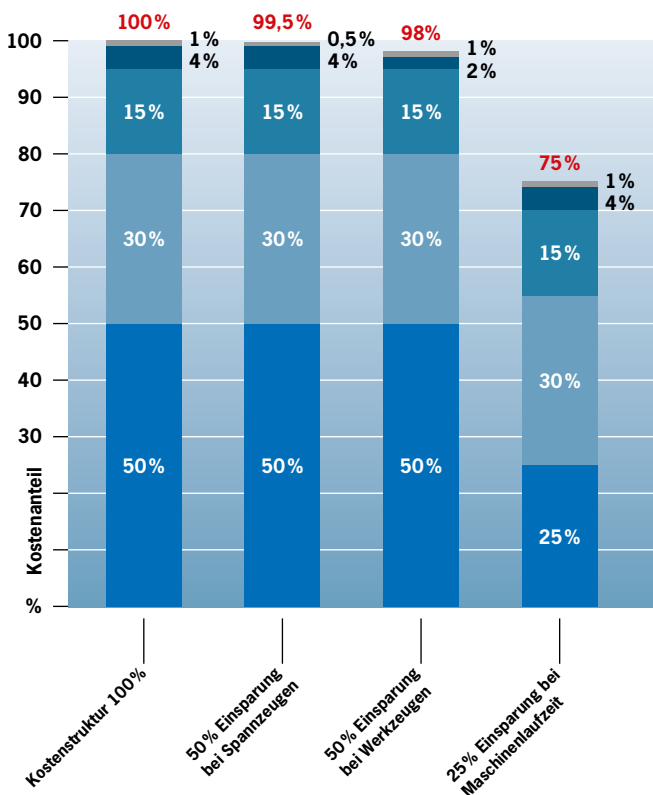
Für eine effiziente Zerspanung müssen alle Einsparungspotenziale genutzt werden. Wo aber liegen diese Potenziale wirklich?

So setzen sich in etwa die Kosten für ein Werkstück zusammen:

Maschinenkosten mit Bediener (Haupt- und Nebenzeiten)	ca. 50%
Allgemeinkosten	ca. 30%
Werkstoff, Rohmaterial	ca. 15%
Werkzeuge	ca. 4%
Spannzeuge	ca. 1%

Angenommen, Sie könnten bei Spannzeugen, Werkzeugen oder Maschinenlaufzeiten 50% einsparen.

### Dann hätten Sie folgende Einsparungspotenziale:



**Ergebnis:** Die Kosten für Werkzeuge und Werkzeugaufnahmen sind nahezu bedeutungslos. Selbst bei einer Einsparung von 50% ändern sich die Gesamtkosten kaum.

Wesentliche Einsparungen lassen sich aber bei der Maschinenlaufzeit erzielen. Dieses Potenzial lässt sich nur ausschöpfen, wenn der Zerspanungsprozess optimiert wird.

### Spannzeuge von HAIMER für mehr Effizienz in der Hochgeschwindigkeitsbearbeitung:

- Größeres Zerspanvolumen
- Längere Werkzeugstandzeit
- Kürzere Bearbeitungszeiten
- Hohe Rundlaufgenauigkeit
- Bessere Oberflächen
- Hohe Zuverlässigkeit

#### Die Wuchtgüte:

Feingewuchtet auf G2,5 bei 25.000 1/min

#### Balancing quality:

Fine-balanced to G2.5 at 25,000 rpm

#### Der Schaft:

Präzision aus einem Guss. Durch optimale Länge höchste Zerspanleistung. Auch lange Ausführungen ab Lager

#### The shank:

A well rounded piece of precision workmanship. Top metal-cutting capacity, thanks to perfect length. Long versions are also available from stock



#### Das Kühlmittelrohr:

Extrem glatte Oberfläche schont die Dichtung in der Spindel

#### The coolant tube:

Extremely smooth surface for saving the seal in the spindle

#### Der HSK:

Alle Funktionsflächen feinbearbeitet

#### The HSK:

All functional surfaces fine-finished

## ARE YOU READY FOR GENERATION EFFICIENCY?

**Zu Ende gedacht:**

Kühlmittelzuführung bis an die Schneide. Cool Jet für optimale Spanabfuhr

**Thought right through:**

Coolant supply all the way to the cutting edge. Cool Jet for perfect chip removal

**Die Rundlaufgenauigkeit:**

Höchste Ansprüche auch bei langen Ausführungen

**Runout accuracy:**

Top standards, even at long versions

**Die Längeneinstellung:**

Mit Einstellschraube oder Vorspannfeder für präzise Längeneinstellung

**Length adjustment:**

With back-up screw or tension spring for precision length presetting

**Feinwuchten nach Werkzeugwechsel:**

Standardmäßig Gewinde für Wuchtschrauben

**Fine balancing after tool change:**

Standard threads for balancing screws

**Das Innenleben:**

Alle Aufnahmen sind durchgebohrt für Innenkühlung

**The inside:**

All holders are drilled through for internal cooling

**Are you saving costs at the right place?**

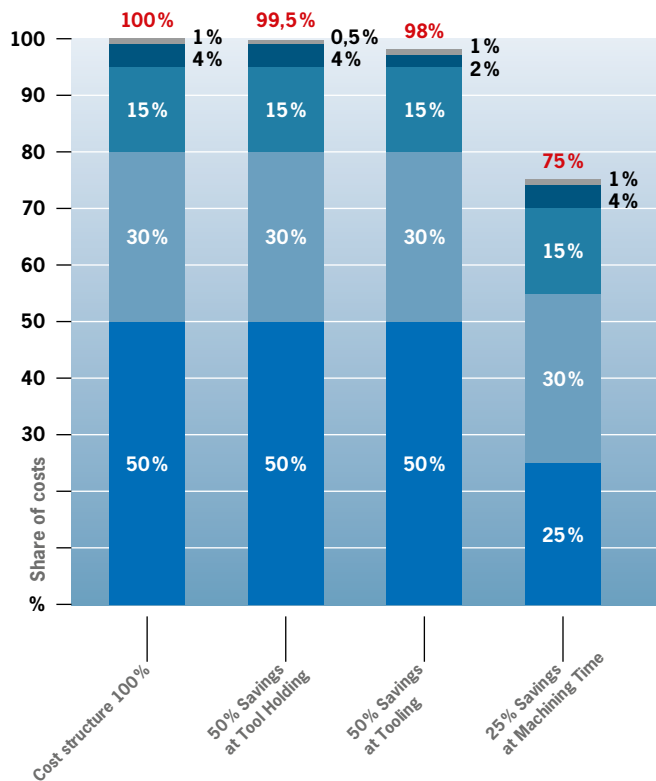
For machining efficiently all potentials for savings must be exploited. But where are these potentials?

Roughly, the costs of a work piece are composed as following:

Machine costs with operator (machining time and idle time)	approx. 50%
General costs	approx. 30%
Raw material	approx. 15%
Tooling	approx. 4%
Tool holder	approx. 1%

Assumed you could save 50% at tool holders, tooling and machining time.

**As a result the potentials for savings are:**



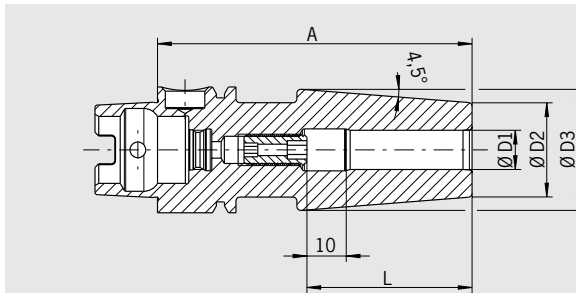
The result: The costs for tooling and tool holders are nearly meaningless. Even by savings of 50% the total costs remain nearly the same.

Essential savings can be reached by minimising the machining time. This potential only can be exploited when the cutting process is optimised and the productivity is increased.

**Tool holders from HAIMER for more efficiency at high speed machining:**

- Higher cutting capacity
- Extended tool life
- Shorter machining times
- High runout accuracy
- Better surface
- High reliability of the whole process

# SCHRUMPFUTTER/SHRINK FIT CHUCK DIN 69893-1 · HSK-A32



QUALITÄTSPASS	
<input checked="" type="checkbox"/>	Aufnahmekörper feingewuchtet
<input checked="" type="checkbox"/>	Chuck body fine balanced
	U < 1 gmm
<input checked="" type="checkbox"/>	Alle Funktionsflächen feinbearbeitet
<input checked="" type="checkbox"/>	All functional surfaces fine machined
<input checked="" type="checkbox"/>	Genauer als DIN
<input checked="" type="checkbox"/>	More accurate than DIN

**Verwendung:**

Schrumpffutter für alle Typen von Schrumpfgeräten.

**Use:**

Suitable for all shrinking units.

**DIN 69893-1**

- Mit Gewindebohrungen zum Auswuchten mit Schrauben
- Lieferumfang: mit Längeneinstellschraube ohne Kühlmittelrohr
- Hitzebeständiger Warmarbeitsstahl
- Gehärtet 54-2 HRC
- Für HSS- und HM-Werkzeuge
- Schafttoleranz h6
- Kühlung mit Cool Jet gegen Aufpreis (siehe Seite 468)
- Kühlung mit Cool Flash gegen Aufpreis (siehe Seiten 466/467)

**DIN 69893-1**

- With threaded holes in order to balance with balancing screws
- Included in delivery: Shrink fit chuck with back-up screw, without coolant tube
- Heat resistant hot-working steel
- Hardened 54-2 HRC
- For HSS and solid carbide tools
- Shank tolerance h6
- Cooling with Cool Jet for an extra charge (see page 468)
- Cooling with Cool Flash for an extra charge (see pages 466/467)

Spann/Clamping	Ø D1 [mm]	03	04	05	06	08	10
	Ø D2 [mm]	10	10	10	21	21	24
	Ø D3 [mm]	—	—	—	27	27	32
	L [mm]	09	12	15	36	36	42
Maß/Length A [mm]	kurz/short	60 <sup>1)</sup>	60 <sup>1)</sup>	60 <sup>1)</sup>	70 <sup>2)</sup>	70 <sup>2)</sup>	80 <sup>2)</sup>
Bestell-Nr./Order No.	A32.140...	.03	.04	.05	.06	.08	.10

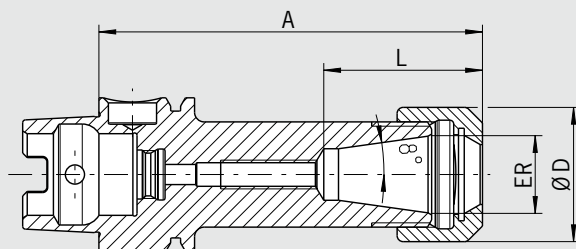
**Zubehör/Accessories**

Schrumpfverlängerungen/Shrink fit extensions		Siehe Seite 728/See page 728
Wuchtschrauben/Balance screws		Siehe Seite 763/See page 763
Kühlmittelrohr/Coolant tube		Bestell-Nr./Order No. 85.700.32
Reduzierhülsen/Reduction sleeves		Siehe Seite 761/See page 761
Längeneinstellschrauben/Back-up screws		Siehe Seite 764/See page 764
Cool Jet Bohrungen/Cool Jet bores		Siehe Seite 468/See page 468
Cool Flash		Bestell-Nr./Order No. 91.100.40
Cool Flash Upgrade inkl./incl. Cool Jet		Bestell-Nr./Order No. 91.100.41

1) Ohne Einstellschraube, ohne Gewinde für Wuchtschrauben, mit Schlitz in der Spannbohrung für Kühlmittelzufuhr/  
Without back-up screw, without threads for balancing screws, with slits along the clamping bore for cooling from outside  
2) Ohne Gewinde für Wuchtschrauben/Without threads for balancing screws

# SPANNZANGENFUTTER TYP ER/COLLET CHUCK ER DIN 69893-1 · HSK-A32

CERTIFICATE OF QUALITY	
<input checked="" type="checkbox"/>	Aufnahmekörper feingewuchtet Chuck body fine balanced U < 1 gmm
<input checked="" type="checkbox"/>	Alle Funktionsflächen feinbearbeitet All functional surfaces fine machined
<input checked="" type="checkbox"/>	Genauer als DIN More accurate than DIN



**Verwendung:**

Zum Spannen von Werkzeugen mit Zylinderschaft in Spannzangen nach ISO 15488 (früher: DIN 6499).

**DIN 69882-6**

- Gehärtet 54-2 HRC
- Lieferumfang:
- komplett mit Spannmutter Typ HS (High-Speed, feingewuchtet, mit Gleitbeschichtung für erhöhte Spannkraft)
- Maß L vergrößerbar auf Anfrage

**Use:**


For clamping tools with cylindrical shank in collets according to ISO 15488 (previously DIN 6499).

**DIN 69882-6**

- Hardened 54-2 HRC
- Included in delivery:
- Locknut type HS (High-Speed, fine balanced, with slide coating for higher clamping forces)
- Enlarging of size L upon request

ER	16	25
Ø D [mm]	28	42
Spannbereich/Clamping range [mm]	0,5-10,0	1,0-16,0
L [mm]	32,5	41
Maß/Length A [mm] ultrakurz/ultra short	55 <sup>1)</sup>	—
Bestell-Nr./Order No. A32.025...	.16	—
Maß/Length A [mm] kurz/short	80	80
Bestell-Nr./Order No. A32.020...	.16	.25

**Zubehör/Accessories**

**Spannzangen ER/Collets ER**  Siehe Seite 738/See page 738

**Schrumpfspannzangen/Shrink Fit Collets**  Siehe Seite 733/See page 733


**Spannmutter (vorgewuchtet)/Locknut (pre-balanced)**

Größe/Size ER 16 ER 25  
Bestell-Nr./Order No. 83.912... .16 .25


**Spannmutter HS (feingewuchtet)/Chuck nut HS (fine-balanced)**

Größe/Size ER 16 ER 25  
Bestell-Nr./Order No. 83.912... .16.HS .25.HS


**Gabelschlüssel/Fork wrench**

Größe/Size  ER 16 —  
Bestell-Nr./Order No. 84.200... .16

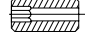
**Spannschlüssel/Clamping wrench**

Größe/Size  — ER 25  
Bestell-Nr./Order No. 84.200... .25

**Wuchtringe/Balancing index rings**


Größe/Size lang/überlang/long/oversize  ER 16 ER 25  
Bestell-Nr./Order No. 79.350... .22 .32

**Einstellschraube/Adjusting screw**

Größe/Size  ER 16 ER 25  
Bestell-Nr./Order No. 85.800... .34 .34

**Kühlmittelrohr/Coolant Tube**

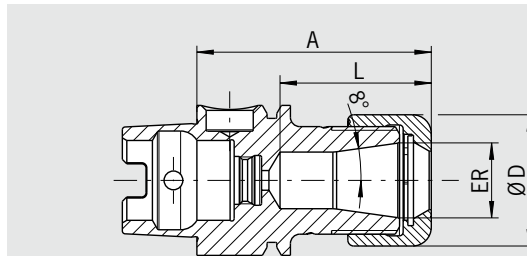
Bestell-Nr./Order No. 85.700.32 

**Schrumpferlängerungen/Shrink fit extensions**  Siehe Seite 728/See page 728

1) Ohne Gewinde für Einstellschraube/Without thread for back-up screw



# POWER COLLET CHUCK DIN 69893-1 · HSK-A32



QUALITÄTSPASS	
<input checked="" type="checkbox"/>	Aufnahmekörper feingewuchtet
<input checked="" type="checkbox"/>	Chuck body fine balanced
	U < 1 gmm
<input checked="" type="checkbox"/>	Alle Funktionsflächen feinbearbeitet
<input checked="" type="checkbox"/>	All functional surfaces fine machined
<input checked="" type="checkbox"/>	Genauer als DIN
<input checked="" type="checkbox"/>	More accurate than DIN

Das Power Collet Chuck ist das Spannzangenfutter für höchste Zerspanleistung bei der Hochgeschwindigkeitsbearbeitung. Das optimierte Design mit verbesserter Bauweise verbindet hohe Steifigkeit mit Schwingungsdämpfung. Das schont Maschine, Spindel und Werkzeug. Das universelle Power Collet Chuck ist ein einzigartiges Hochleistungspannzangenfutter, das auch mit Standard-Spannzangen eingesetzt werden kann.

- Hohe Rundlaufgenauigkeit: 0,003 mm bei 3 x D mit HAIMER Power Collets
- Auch für Standard-Spannzangen ER nach ISO 15488 (Achtung: Bei Verwendung von Standard ER Spannzangen wird das A-Maß länger)
- Hohe Steifigkeit
- Gehärtet 54–2 HRC
- Höhere Laufruhe durch vibrationsarme Geometrie, dadurch bessere Oberflächengüte und Schonung von Werkzeug, Spindel und Maschine
- Erhöhte Zerspanleistung durch höhere Drehzahlen, höhere Vorschübe und größere Spantiefe
- Kürzere Bearbeitungszeiten, bessere Maßhaltigkeit, hohe Spannkraft
- Für Hochgeschwindigkeitsbearbeitung und Schwerzerspannung gleichermaßen geeignet
- Optional mit Cool Jet bei Power Collet Spannzangen
- Sortiment Power Collet Spannzangen siehe Seite 744

The Power Collet Chuck is the collet chuck for the highest machining capacity in high-speed manufacturing. The optimised design with better construction combines high rigidity with vibration dampening features, giving more protection to machines, spindles and tools. The universal Power Collet Chuck is a unique high performance chuck that can also be used with standard collets.

- High runout accuracy: 0,003 mm at 3 x D with HAIMER Power Collets
- Also for standard collets ER according to ISO 15488 (Attention: By using standard collet ER, length A will increase)
- High rigidity
- Hardened 54–2 HRC
- Smoother running thanks to vibration absorbing geometry, yielding better surface finish and increased tool, spindle and machine protection
- Increased machining capacity due to higher spindle speeds, higher feed rates and larger cutting depths
- Shorter cycle times, higher machining accuracy, high clamping force
- Equally suited to High Speed and Heavy Duty machining
- Optional: Cool Jet bores on Power Collets
- Product range of Power Collets on page 744

ER	16	25
Ø D [mm]	28	42
Spannbereich/Clamping range [mm]	2,0–10,0	2,0–16,0
L [mm]	32	39
Maß/Length A [mm] ultrakurz/ultra short	50	60
Bestell-Nr./Order No. A32.025...	.16.3	.25.3

**Zubehör/Accessories**

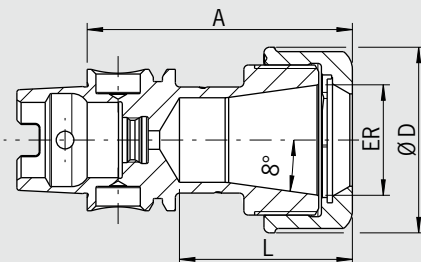
**Power Collet Spannmutter/Locknut (fine-balanced)**

Größe/Size	ER 16	ER 25	
Bestell-Nr./Order No. 83.914...	.16	.25	
Power Collet Spannschlüssel/Clamping wrench	ER 16	ER 25	Siehe Seite 747/See page 747
Bestell-Nr./Order No. 84.650...	.16	.25	
Torque Master Drehmomentschlüssel/Torque Master torque wrench			Siehe Seite 746/See page 746
Bestell-Nr./Order No. 84.600.00			
Spannzangen ER/Collets ER			Siehe Seite 738/See page 738
Schrumpfspannzangen/Shrink Fit Collets			Siehe Seite 733/See page 733
Power Collet Spannzangen/Power Collets			Siehe Seite 744/See page 744
Power Collet Spannzangen mit Safe-Lock/Power Collets with Safe-Lock			Siehe Seite 745/See page 745
Cool Jet Bohrungen für Power Collet Spannzangen/Cool Jet bores for Power Collets			Siehe Seite 745/See page 745
Bestell-Nr./Order No. 91.100.27			



# HIGH PRECISION COLLET CHUCK DIN 69893-1 · HSK-A32

CERTIFICATE OF QUALITY	
<input checked="" type="checkbox"/>	Aufnahmekörper feingewuchtet Chuck body fine balanced U < 1 gmm
<input checked="" type="checkbox"/>	Alle Funktionsflächen feinbearbeitet All functional surfaces fine machined
<input checked="" type="checkbox"/>	Genauer als DIN More accurate than DIN



Das High Precision Collet Chuck ist das Spannzangenfutter für höchste Zerspanleistung bei der Hochgeschwindigkeitsbearbeitung. Das optimierte Design mit verbesserter Bauweise und speziell beschichteter Glattmutter verbindet hohe Steifigkeit mit Schwingungsdämpfung und Geräuschreduzierung. Das schont Maschine, Spindel und Werkzeug. Das Futter ist speziell geeignet für die Mikro- und Feinbearbeitung (z.B. in der Medizintechnik und Uhrenindustrie).

- Mit speziell beschichteter Glattmutter bestmöglich gewuchtet < 1 gmm
- Hohe Rundlaufgenauigkeit: 0,003 mm bei 3 x D mit HAIMER Power Collets
- Auch für Standard-Spannzangen ER nach ISO 15488 (Achtung: Bei Verwendung von Standard ER Spannzangen wird das A-Maß länger)
- Hohe Steifigkeit
- Höhere Laufruhe durch vibrationsarme Geometrie, dadurch bessere Oberflächengüte und Schonung von Werkzeug, Spindel und Maschine
- Erhöhte Zerspanleistung durch höhere Drehzahlen, höhere Vorschübe und größere Spantiefe
- Kürzere Bearbeitungszeiten, bessere Maßhaltigkeit, hohe Spannkraft
- Für Hochgeschwindigkeitsbearbeitung und Schwerzerspannung gleichermaßen geeignet
- Optional mit Cool Jet bei Power Collet Spannzangen
- Sortiment Power Collet Spannzangen siehe Seite 744

The High Precision Collet Chuck is designed for the highest cutting performance in High Speed machining. The optimised design with better construction and a special coated smooth locknut combines high rigidity with vibration dampening and noise-reducing features, giving more protection to machines, spindles and tools. The chuck is especially suitable for micro and fine machining (e.g. in the medical or watchmaking industry).

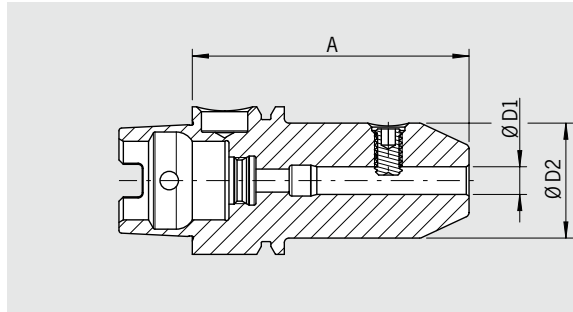
- With a specially coated smooth locknut, balanced at < 1 gmm
- High runout accuracy: 0,003 mm at 3 x D with HAIMER Power Collets
- Also for standard collets ER according to ISO 15488 (Attention: By using standard collet ER, length A will increase)
- High rigidity
- Smoother running thanks to vibration absorbing geometry, yielding better surface finish and increased tool, spindle and machine protection
- Increased machining capacity due to higher spindle speeds, higher feed rates and larger cutting depths
- Shorter cycle times, higher machining accuracy, high clamping force
- Equally suited to High Speed and Heavy Duty machining
- Optional: Cool Jet bores on Power Collets
- Product range of Power Collets see page 744

ER	16	25
Ø D [mm]	28	42
Spannbereich/Clamping range [mm]	2,0-10,0	2,0-16,0
L [mm]	32	39
Maß/Length A [mm] ultrakurz/ultra short	50	60
Bestell-Nr./Order No. A32.025...	.16.3.HP	.25.3.HP

### Zubehör/Accessories

<b>High Precision Glattmutter (feingewuchtet)/High Precision Smooth Locknut (fine-balanced)</b>			Siehe Seite 748/See page 748
Größe/Size	ER 16	ER 25	
Bestell-Nr./Order No. 83.914...	.16.1	.25.1	
<b>Rollenspannschlüssel/Roller bearing wrench</b>			Siehe Seite 748/See page 748
Bestell-Nr./Order No. 84.650...	.16.1	.25.1	
<b>Spannzangen ER/Collets ER</b>			Siehe Seite 738/See page 738
<b>Schrumpfspannzangen/Shrink Fit Collets</b>			Siehe Seite 733/See page 733
<b>Power Collet Spannzangen/Power Collets</b>			Siehe Seite 744/See page 744
<b>Power Collet Spannzangen mit Safe-Lock/Power Collets with Safe-Lock</b>			Siehe Seite 745/See page 745
<b>Cool Jet Bohrungen für Power Collet Spannzangen/Cool Jet bores for Power Collets</b>			Siehe Seite 745/See page 745
Bestell-Nr./Order No. 91.100.27			

# WELDON-AUFNAHME/WELDON TOOL HOLDER DIN 69893-1 · HSK-A32



QUALITÄTSPASS	
<input checked="" type="checkbox"/>	Aufnahme feingewuchtet
<input checked="" type="checkbox"/>	Chuck fine balanced
	U < 1 gmm
<input checked="" type="checkbox"/>	Alle Funktionsflächen feinbearbeitet
<input checked="" type="checkbox"/>	All functional surfaces fine machined
<input checked="" type="checkbox"/>	Genauer als DIN
<input checked="" type="checkbox"/>	More accurate than DIN

**Verwendung:**

Zum Spannen von Fräsern mit Zylinderschaft und seitlicher Mitnahmefläche nach DIN 1835-B und DIN 6535-HB.

**Use:**

For clamping cutters with cylindrical shank and Weldon flat according to DIN 1835-B and DIN 6535-HB.

**DIN 69882-4**

- Gehärtet 54-2 HRC
- Lieferumfang: mit Spannschraube, ohne Kühlmittelrohr
- Kühlung mit Cool Jet gegen Aufpreis

**DIN 69882-4**

- Hardened 54-2 HRC
- Delivery: with clamping screw, without coolant tube
- Cooling with Cool Jet for an extra charge

Spann/Clamping	Ø D1 [mm]	06	08	10
	Ø D2 [mm]	25	28	35
Maß/Length A [mm]	kurz/short	60	60	65
Bestell-Nr./Order No.	A32.000...	.06	.08	.10



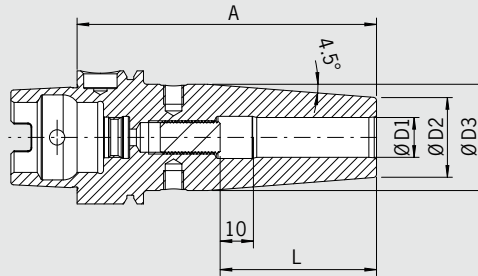
**Zubehör/Accessories**

Spannschraube/Clamping screw					Siehe Seite 769/See page 769
Spann Ø/Clamping Ø		06	08	10	
Bestell-Nr./Order No.	85.100...	.06	.08	.10	
Cool Jet Bohrungen/Cool Jet bores					Siehe Seite 468/See page 468
Bestell-Nr./Order No.	91.100.24				



# SCHRUMPFUTTER/SHRINK FIT CHUCK DIN 69893-1 · HSK-A40

CERTIFICATE OF QUALITY	
<input checked="" type="checkbox"/>	Aufnahme feingewuchtet
<input checked="" type="checkbox"/>	Chuck fine balanced
	U < 1 gmm
<input checked="" type="checkbox"/>	Alle Funktionsflächen feinbearbeitet
<input checked="" type="checkbox"/>	All functional surfaces fine machined
<input checked="" type="checkbox"/>	Genauer als DIN
<input checked="" type="checkbox"/>	More accurate than DIN



**Verwendung:**

Schrumpffutter für alle Typen von Schrumpfgeräten.

**DIN 69893-1**

- Mit Gewindebohrungen zum Auswuchten mit Schrauben
- Lieferumfang: mit Längeneinstellschraube ohne Kühlmittelrohr
- Hitzebeständiger Warmarbeitsstahl
- Gehärtet 54-2 HRC
- Für HSS- und HM-Werkzeuge
- Schafttoleranz h6
- Kühlung mit Cool Jet gegen Aufpreis (siehe Seite 468)
- Kühlung mit Cool Flash gegen Aufpreis (siehe Seiten 466/467)

**Use:**

Suitable for all shrinking units.

**DIN 69893-1**

- With threaded holes in order to balance with balancing screws
- Included in delivery: Shrink fit chuck with back-up screw, without coolant tube
- Heat resistant hot-working steel
- Hardened 54-2 HRC
- For HSS and solid carbide tools
- Shank tolerance h6
- Cooling with Cool Jet for an extra charge (see page 468)
- Cooling with Cool Flash for an extra charge (see pages 466/467)

**Standard-Ausführung, ähnlich DIN 69882-8/Standard version, similar to DIN 69882-8**

Spann/Clamping	Ø D1 [mm]	03	04	05	06	08	10	12	14	16
Ø D2 [mm]		10	10	10	21	21	24	24	27	27
Ø D3 [mm]		—	—	—	27	27	32	32	34	34
L [mm]		09	12	15	36	36	42	47	47	50
Maß/Length A [mm]	kurz/short	60 <sup>1)</sup>	60 <sup>1)</sup>	60 <sup>1)</sup>	80	80	80	90	90	90
Bestell-Nr./Order No.	<b>A40.140...</b>	<b>.03</b>	<b>.04</b>	<b>.05</b>	<b>.06</b>	<b>.08</b>	<b>.10</b>	<b>.12</b>	<b>.14</b>	<b>.16</b>
Maß/Length A [mm]	ZG120	120 <sup>2)</sup>	120 <sup>2)</sup>	120 <sup>2)</sup>	120	120	120	120	—	—
Bestell-Nr./Order No.	<b>A40.147...</b>	<b>.03.1</b>	<b>.04.1</b>	<b>.05.1</b>	<b>.06</b>	<b>.08</b>	<b>.10</b>	<b>.12</b>	—	—
Maß/Length A [mm]	ZG130	130 <sup>2)</sup>	130 <sup>2)</sup>	130 <sup>2)</sup>	130	130	130	130	—	—
Bestell-Nr./Order No.	<b>A40.144...</b>	<b>.03.1</b>	<b>.04.1</b>	<b>.05.1</b>	<b>.06</b>	<b>.08</b>	<b>.10</b>	<b>.12</b>	—	—

**Zubehör/Accessories**

<b>Schrumpferlängerungen/Shrink fit extensions</b>		Siehe Seite 728/See page 728
<b>Wuchtschrauben/Balance screws</b>		Siehe Seite 763/See page 763
<b>Kühlmittelrohr/Coolant tube</b>	<b>Bestell-Nr./Order No. 85.700.40</b>	
<b>Reduzierhülsen/Reduction sleeves</b>		Siehe Seite 761/See page 761
<b>Längeneinstellschrauben/Back-up screws</b>		Siehe Seite 764/See page 764
<b>Cool Jet Bohrungen/Cool Jet bores</b>		Siehe Seite 468/See page 468
<b>Cool Flash</b>		<b>Bestell-Nr./Order No. 91.100.40</b> Siehe Seite 466/See page 466
<b>Cool Flash Upgrade inkl./incl. Cool Jet</b>		<b>Bestell-Nr./Order No. 91.100.41</b> Siehe Seite 466/See page 466

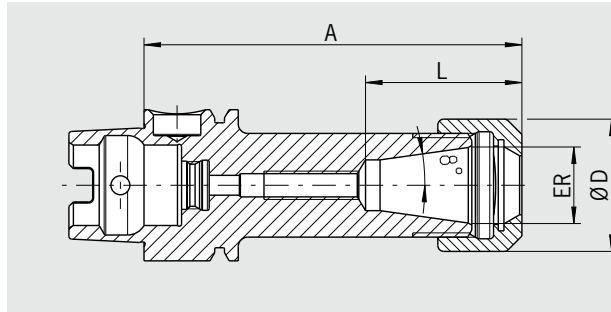
1) Ohne Einstellschraube, ohne Gewinde für Wuchtschrauben, mit Schlitz in der Spannbohrung für Kühlmittelzufuhr/

Without back-up screw, without threads for balancing screws, with slits along the clamping bore for cooling from outside

2) Ohne Einstellschraube, ohne Gewinde für Wuchtschrauben, ohne Schlitz in der Spannbohrung für Kühlmittelzufuhr, nicht geeignet für HSS Werkzeuge/

Without back-up screw, without threads for balancing screws, without slits along the clamping bore for cooling from outside, not suitable for HSS tools

# SPANNZANGENFUTTER TYP ER/COLLET CHUCK ER DIN 69893-1 · HSK-A40



QUALITÄTSPASS	
<input checked="" type="checkbox"/>	Aufnahmekörper feingewuchtet
<input checked="" type="checkbox"/>	Chuck body fine balanced
	U < 1 gmm
<input checked="" type="checkbox"/>	Alle Funktionsflächen feinbearbeitet
<input checked="" type="checkbox"/>	All functional surfaces fine machined
<input checked="" type="checkbox"/>	Genauer als DIN
<input checked="" type="checkbox"/>	More accurate than DIN

**Verwendung:**

Zum Spannen von Werkzeugen mit Zylinderschaft in Spannzangen nach ISO 15488 (früher: DIN 6499).

**DIN 69882-6**

Gehärtet 54–2 HRC

Lieferumfang:

- komplett mit Spannmutter Typ HS (High-Speed, feingewuchtet, mit Gleitbeschichtung für erhöhte Spannkraft)
- Maß L vergrößerbar auf Anfrage

**Use:**

For clamping tools with cylindrical shank in collets according to ISO 15488 (previously DIN 6499).

**DIN 69882-6**

– Hardened 54–2 HRC


Included in delivery:

- Locknut type HS (High-Speed, fine balanced, with slide coating for higher clamping forces)
- Enlarging of size L upon request


ER	11	16	25	32
Ø D [mm]	19	28	42	50
Spannbereich/Clamping range [mm]	0,5–7,0	0,5–10,0	1,0–16,0	1,5–20,0
L [mm]	23,5	32,5	41	47
Maß/Length A [mm] ultrakurz/ultra short	60 <sup>1)</sup>	60 <sup>1)</sup>	70 <sup>1)</sup>	70 <sup>1)</sup>
Bestell-Nr./Order No. A40.025...	.11	.16	.25	.32
Maß/Length A [mm] kurz/short	—	80	80	—
Bestell-Nr./Order No. A40.020...	—	.16	.25	—

**Zubehör/Accessories**


**Spannzangen ER/Collets ER**  Siehe Seite 738/See page 738

**Schrumpfspannzangen/Shrink Fit Collets**  Siehe Seite 732/See page 732

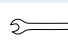
**Spannmutter (vorgewuchtet)/Locknut (pre-balanced)**

Größe/Size  ER 11 ER 16 ER 25 ER 32  
 Bestell-Nr./Order No. 83.912... .11 .16 .25 .32

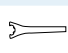
**Spannmutter HS (feingewuchtet)/Chuck nut HS (fine-balanced)**

Größe/Size  — ER 16 ER 25 ER 32  
 Bestell-Nr./Order No. 83.912... .16.HS .25.HS .32.HS

**Gabelschlüssel/Fork wrench**

Größe/Size  ER 11 ER 16 — —  
 Bestell-Nr./Order No. 84.200... .11 .16

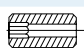
**Spannschlüssel/Clamping wrench**

Größe/Size  — — ER 25 ER 32  
 Bestell-Nr./Order No. 84.200... .25 .32

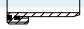
**Wuchtringe/Balancing index rings**


Größe/Size lang/überlang/long/oversize  — ER 16 ER 25 ER 32  
 Bestell-Nr./Order No. 79.350...<sup>2)</sup> .19 .28 .32

**Einstellschraube/Adjusting screw**

Größe/Size  — ER 16 ER 25 ER 32  
 Bestell-Nr./Order No. 85.800... .34 .34 .35

**Kühlmittelrohr/Coolant Tube**

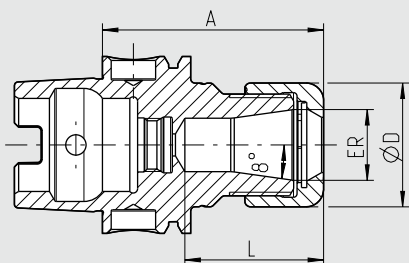
Bestell-Nr./Order No. 85.700.40 

**Schrumpferlängerungen/Shrink fit extensions**  Siehe Seite 728/See page 728

1) Durchgebohrt/Drilled through

# POWER COLLET CHUCK DIN 69893-1 · HSK-A40

CERTIFICATE OF QUALITY	
☑	Aufnahmekörper feingewuchtet Chuck body fine balanced U<1 gmm
☑	Alle Funktionsflächen feinbearbeitet All functional surfaces fine machined
☑	Genauer als DIN More accurate than DIN

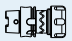
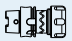
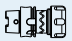





Das Power Collet Chuck ist das Spannzangenfutter für höchste Zerspanleistung bei der Hochgeschwindigkeitsbearbeitung. Das optimierte Design mit verbesserter Bauweise verbindet hohe Steifigkeit mit Schwingungsdämpfung. Das schont Maschine, Spindel und Werkzeug. Das universelle Power Collet Chuck ist ein einzigartiges Hochleistungsspannzangenfutter, das auch mit Standard-Spannzangen eingesetzt werden kann.



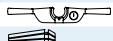


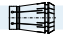
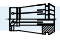
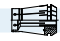
- Hohe Rundlaufgenauigkeit: 0,003 mm bei 3×D mit HAIMER Power Collets
- Auch für Standard-Spannzangen ER nach ISO 15488 (Achtung: Bei Verwendung von Standard ER Spannzangen wird das A-Maß länger)
- Hohe Steifigkeit
- Gehärtet 54–2 HRC
- Höhere Laufruhe durch vibrationsarme Geometrie, dadurch bessere Oberflächengüte und Schonung von Werkzeug, Spindel und Maschine
- Erhöhte Zerspanleistung durch höhere Drehzahlen, höhere Vorschübe und größere Spantiefe
- Kürzere Bearbeitungszeiten, bessere Maßhaltigkeit, hohe Spannkraft
- Für Hochgeschwindigkeitsbearbeitung und Schwerzerspannung gleichermaßen geeignet
- Optional mit Cool Jet bei Power Collet Spannzangen
- Sortiment Power Collet Spannzangen siehe Seite 744

The Power Collet Chuck is the collet chuck for the highest machining capacity in high-speed manufacturing. The optimised design with better construction combines high rigidity with vibration dampening features, giving more protection to machines, spindles and tools. The universal Power Collet Chuck is a unique high performance chuck that can also be used with standard collets.

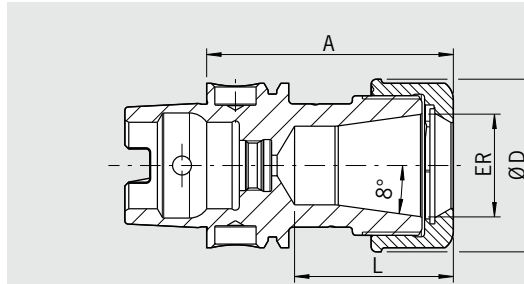
- High runout accuracy: 0,003 mm at 3×D with HAIMER Power Collets
- Also for standard collets ER according to ISO 15488 (Attention: By using standard collet ER, length A will increase)
- High rigidity
- Hardened 54–2 HRC
- Smoother running thanks to vibration absorbing geometry, yielding better surface finish and increased tool, spindle and machine protection
- Increased machining capacity due to higher spindle speeds, higher feed rates and larger cutting depths
- Shorter cycle times, higher machining accuracy, high clamping force
- Equally suited to High Speed and Heavy Duty machining
- Optional: Cool Jet bores on Power Collets
- Product range of Power Collets on page 744

ER	16	25	32
Ø D [mm]	28	42	50
Spannbereich/Clamping range [mm]	2,0–10,0	2,0–16,0	2,0–20,0
L [mm]	31	38,5	47
Maß/Length A [mm]	ultrakurz/ultra short	50	60
Bestell-Nr./Order No. A40.025...	 .16.3	 .25.3	 .32.3
L [mm]	43	51	53
Maß/Length A [mm]	kurz/short	80	80
Bestell-Nr./Order No. A40.020...	 .16.3	 .25.3	 .32.3

### Zubehör/Accessories

<b>Power Collet Spannmutter/Locknut (fine-balanced)</b>			
Größe/Size		ER 16	ER 25
Bestell-Nr./Order No. 83.914...		.16	.25
<b>Power Collet Spannschlüssel/Clamping wrench</b>			
Bestell-Nr./Order No. 84.650...		ER 16	ER 25
		.16	.25
<b>Torque Master Drehmomentschlüssel/Torque Master torque wrench</b>			
Bestell-Nr./Order No. 84.600.00			
<b>Spannzangen ER/Collets ER</b>			
			Siehe Seite 738/See page 738
<b>Schrumpfspannzangen/Shrink Fit Collets</b>			
			Siehe Seite 733/See page 733
<b>Power Collet Spannzangen/Power Collets</b>			
			Siehe Seite 744/See page 744
<b>Power Collet Spannzangen mit Safe-Lock/Power Collets with Safe-Lock</b>			
			Siehe Seite 745/See page 745
<b>Cool Jet Bohrungen für Power Collet Spannzangen/Cool Jet bores for Power Collets</b>			
Bestell-Nr./Order No. 91.100.27			Siehe Seite 745/See page 745

# HIGH PRECISION COLLET CHUCK DIN 69893-1 · HSK-A40



QUALITÄTSPASS	
<input checked="" type="checkbox"/>	Aufnahmekörper feingewuchtet
<input checked="" type="checkbox"/>	Chuck body fine balanced
	U < 1 gmm
<input checked="" type="checkbox"/>	Alle Funktionsflächen feinbearbeitet
<input checked="" type="checkbox"/>	All functional surfaces fine machined
<input checked="" type="checkbox"/>	Genauer als DIN
<input checked="" type="checkbox"/>	More accurate than DIN

Das High Precision Collet Chuck ist das Spannzangenfutter für höchste Zerspanleistung bei der Hochgeschwindigkeitsbearbeitung. Das optimierte Design mit verbesserter Bauweise und speziell beschichteter Glattmutter verbindet hohe Steifigkeit mit Schwingungsdämpfung und Geräuschreduzierung. Das schützt Maschine, Spindel und Werkzeug. Das Futter ist speziell geeignet für die Mikro- und Feinbearbeitung (z.B. in der Medizintechnik und Uhrenindustrie).

- Mit speziell beschichteter Glattmutter bestmöglich gewuchtet < 1 gmm
- Hohe Rundlaufgenauigkeit: 0,003 mm bei 3 x D mit HAIMER Power Collets
- Auch für Standard-Spannzangen ER nach ISO 15488 (Achtung: Bei Verwendung von Standard ER Spannzangen wird das A-Maß länger)
- Hohe Steifigkeit
- Höhere Laufruhe durch vibrationsarme Geometrie, dadurch bessere Oberflächengüte und Schonung von Werkzeug, Spindel und Maschine
- Erhöhte Zerspanleistung durch höhere Drehzahlen, höhere Vorschübe und größere Spantiefe
- Kürzere Bearbeitungszeiten, bessere Maßhaltigkeit, hohe Spannkraft
- Für Hochgeschwindigkeitsbearbeitung und Schwerzerspannung gleichermaßen geeignet
- Optional mit Cool Jet bei Power Collet Spannzangen
- Sortiment Power Collet Spannzangen siehe Seite 744

The High Precision Collet Chuck is designed for the highest cutting performance in High Speed machining. The optimised design with better construction and a special coated smooth locknut combines high rigidity with vibration dampening and noise-reducing features, giving more protection to machines, spindles and tools. The chuck is especially suitable for micro and fine machining (e.g. in the medical or watchmaking industry).

- With a specially coated smooth locknut, balanced at < 1 gmm
- High runout accuracy: 0,003 mm at 3 x D with HAIMER Power Collets
- Also for standard collets ER according to ISO 15488 (Attention: By using standard collet ER, length A will increase)
- High rigidity
- Smoother running thanks to vibration absorbing geometry, yielding better surface finish and increased tool, spindle and machine protection
- Increased machining capacity due to higher spindle speeds, higher feed rates and larger cutting depths
- Shorter cycle times, higher machining accuracy, high clamping force
- Equally suited to High Speed and Heavy Duty machining
- Optional: Cool Jet bores on Power Collets
- Product range of Power Collets see page 744

ER	16	25	32
Ø D [mm]	28	42	50
Spannbereich/Clamping range [mm]	2,0-10,0	2,0-16,0	2,0-20,0
L [mm]	31	38,5	47
Maß/Length A [mm] ultrakurz/ultra short	50	60	70
Bestell-Nr./Order No. A40.025...	.16.3.HP	.25.3.HP	.32.3.HP
L [mm]	43	51	53
Maß/Length A [mm] kurz/short	80	80	80
Bestell-Nr./Order No. A40.020...	.16.3.HP	.25.3.HP	.32.3.HP

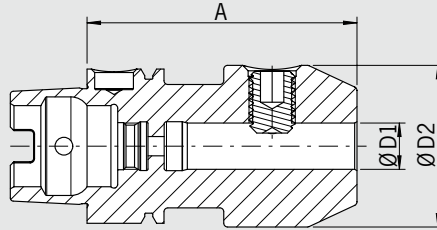
**Zubehör/Accessories**

<b>High Precision Glattmutter (feingewuchtet)/High Precision Smooth Locknut (fine-balanced)</b>				Siehe Seite 748/See page 748
Größe/Size	ER 16	ER 25	ER 32	
Bestell-Nr./Order No. 83.914...	.16.1	.25.1	.32.1	
<b>Rollenspannschlüssel/Roller bearing wrench</b>				Siehe Seite 748/See page 748
Bestell-Nr./Order No. 84.650...	.16.1	.25.1		.32.1
<b>Spannzangen ER/Collets ER</b>				Siehe Seite 738/See page 738
<b>Schrumpfspannzangen/Shrink Fit Collets</b>				Siehe Seite 733/See page 733
<b>Power Collet Spannzangen/Power Collets</b>				Siehe Seite 744/See page 744
<b>Power Collet Spannzangen mit Safe-Lock/Power Collets with Safe-Lock</b>				Siehe Seite 745/See page 745
<b>Cool Jet Bohrungen für Power Collet Spannzangen/Cool Jet bores for Power Collets</b>				Siehe Seite 745/See page 745
Bestell-Nr./Order No. 91.100.27				

# WELDON-AUFNAHME/WELDON TOOL HOLDER DIN 69893-1 · HSK-A40

**CERTIFICATE OF QUALITY**

- ☑ Aufnahme feingewuchtet
- ☑ Chuck fine balanced  
U < 1 gmm
- ☑ Alle Funktionsflächen feinbearbeitet
- ☑ All functional surfaces fine machined
- ☑ Genauer als DIN
- ☑ More accurate than DIN



**Verwendung:**

Zum Spannen von Fräsern mit Zylinderschaft und seitlicher Mitnahmefläche nach DIN 1835-B und DIN 6535-HB.

**Use:**

For clamping cutters with cylindrical shank and Weldon flat according to DIN 1835-B and DIN 6535-HB.

**DIN 69882-4**

- Gehärtet 54-2 HRC
- Lieferumfang: mit Spannschraube, ohne Kühlmittelrohr
- Kühlung mit Cool Jet gegen Aufpreis

**DIN 69882-4**

- Hardened 54-2 HRC
- Delivery: with clamping screw, without coolant tube
- Cooling with Cool Jet for an extra charge

Spann/Clamping	Ø D1 [mm]	06	08	10	12	14	16
	Ø D2 [mm]	25	28	35	42	44	48
Maß/Length A [mm]	kurz/short	60	60	60	70	75	75
Bestell-Nr./Order No.	<b>A40.000...</b>	<b>.06</b>	<b>.08</b>	<b>.10</b>	<b>.12</b>	<b>.14</b>	<b>.16</b>



**Zubehör/Accessories**

**Spannschraube/Clamping screw**

Spann Ø/Clamping Ø	06	08	10	12	14	16
Bestell-Nr./Order No. <b>85.100...</b>	<b>.06</b>	<b>.08</b>	<b>.10</b>	<b>.12</b>	<b>.12</b>	<b>.14</b>



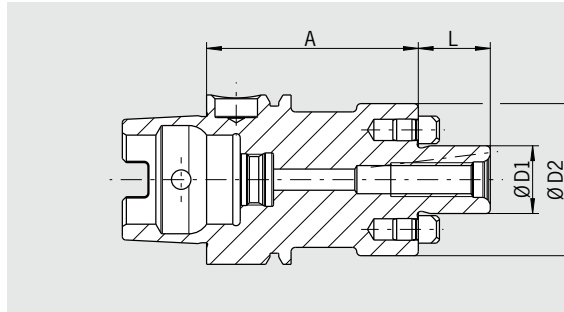
**Cool Jet Bohrungen/Cool Jet bores**



Siehe Seite 468/See page 468



# MESSERKOPF-AUFNAHME/FACE MILL ARBOR DIN 69893-1 · HSK-A40



QUALITÄTSPASS	
<input checked="" type="checkbox"/>	Aufnahmekörper feingewuchtet
<input checked="" type="checkbox"/>	Chuck body fine balanced
	U < 1 gmm
<input checked="" type="checkbox"/>	Alle Funktionsflächen feinbearbeitet
<input checked="" type="checkbox"/>	All functional surfaces fine machined
<input checked="" type="checkbox"/>	Genauer als DIN
<input checked="" type="checkbox"/>	More accurate than DIN

**Verwendung:**

Zur Aufnahme von Messerköpfen und Fräsern mit Quernut DIN 1880.

**Use:**

For holding face mill cutters and cutters with radial driving slot DIN 1880.

**DIN 69882-3**

- Gehärtet 54-2 HRC
- Lieferumfang: mit Fräseranzugsschraube, ohne Kühlmittelrohr
- Kühlmittel-Austrittsbohrungen an der Stirnseite für Fräser und Innenkühlung

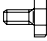
**DIN 69882-3**

- Hardened 54-2 HRC
- Included in delivery: tightening bolt, without coolant tube
- With coolant exit bores on the end face for milling cutters with central cooling


Spann/Clamping	Ø D1 [mm]	16	22
	Ø D2 [mm]	36	48
	L [mm]	17	19
Maß/Length A [mm]	kurz/short	50	60
Bestell-Nr./Order No.	<b>A40.050...</b>	<b>.16.KKB</b>	<b>.22.KKB</b>

**Zubehör/Accessories**


**Fräseranzugsschraube/Tightening bolt**

Größe/Size D1		16	22
Bestell-Nr./Order No.	<b>85.300...</b>	<b>.16</b>	<b>.22</b>

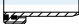
**Schlüssel/Wrench**

Größe/Size D1		16	22
Bestell-Nr./Order No.	<b>84.400...</b>	<b>.16</b>	<b>.22</b>

**Wuchtringe/Balancing index rings**

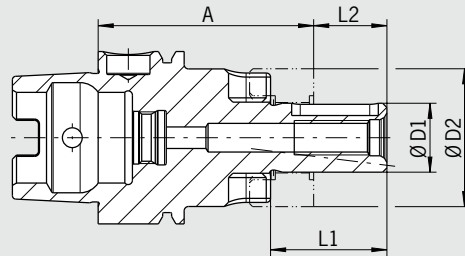
Größe/Size D1		16	22
Bestell-Nr./Order No.	<b>79.350...</b>	<b>.36</b>	<b>.48</b>

**Kühlmittelrohr/Coolant tube**

Bestell-Nr./Order No.	<b>85.700.40</b>	
-----------------------	------------------	---

# KOMBIAUFSTECKER SERDORN/COMBINATION SHELL END MILL ADAPTER DIN 69893-1 · HSK-A40

CERTIFICATE OF QUALITY	
☑	Aufnahmekörper feingewuchtet Chuck body fine balanced U < 1 gmm
☑	Alle Funktionsflächen feinbearbeitet All functional surfaces fine machined
☑	Genauer als DIN More accurate than DIN



**Verwendung:**

Zum Spannen von Walzenstirnfräsern DIN 841 und DIN 1880 sowie Winkelstirnfräsern DIN 842 und Messerköpfen DIN 1830.

**DIN 69882-2**

- Gehärtet 54-2 HRC
- Lieferumfang: komplett mit Fräseranzugsschraube, Mitnehmerring und Passfeder, ohne Kühlmittelrohr
- Kühlkanalbohrungen an Stirnseite gegen Aufpreis

**Use:**

For clamping shell end mills DIN 841 and DIN 1880 as well as angular milling cutters DIN 842 and cutters DIN 1830.

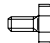
**DIN 69882-2**

- Hardened 54-2 HRC
- Included in delivery: tightening bolt, driving ring and feather key, without coolant tube
- Coolant bores on front side for an extra charge

Spann/Clamping	Ø D1 [mm]	16	22
	Ø D2 [mm]	32	40
	L1 [mm]	27	31
	L2 [mm]	17	19
Maß/Length A [mm]	kurz/short	50	50
Bestell-Nr./Order No.	<b>A40.040...</b>	<b>.16</b>	<b>.22</b>

**Zubehör/Accessories**

**Fräseranzugsschraube/Tightening bolt**

Größe/Size D1		16	22
Bestell-Nr./Order No.	<b>85.300...</b>	<b>.16</b>	<b>.22</b>

**Schlüssel/Wrench**

Größe/Size D1		16	22
Bestell-Nr./Order No.	<b>84.400...</b>	<b>.16</b>	<b>.22</b>


**Passfeder/Feather key**

Größe/Size D1		16	22
Bestell-Nr./Order No.	<b>85.400...</b>	<b>.16</b>	<b>.22</b>

**Mitnehmerring/Driving ring**

Größe/Size D1		16	22
Bestell-Nr./Order No.	<b>85.200...</b>	<b>.16</b>	<b>.22</b>

**Wuchtringe/Balancing index rings**

Größe/Size D1	lang/überlang/long/oversize 	16	22
Bestell-Nr./Order No.	<b>79.350...</b>	<b>.32</b>	<b>.40</b>

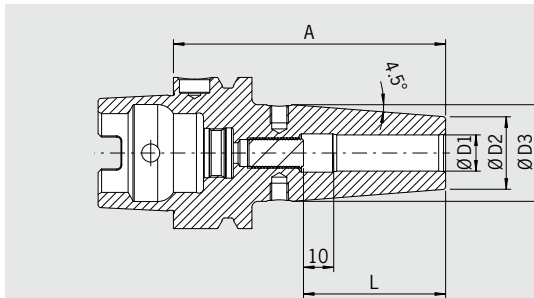
**Kühlmittelrohr/Coolant tube**

Bestell-Nr./Order No. **85.700.40**

**Kühlkanalbohrungen/Coolant bores**

Bestell-Nr./Order No. **91.100.03**

# SCHRUMPFUTTER/SHRINK FIT CHUCK DIN 69893-1 · HSK-A50



QUALITÄTSPASS	
<input checked="" type="checkbox"/>	Aufnahme feingewuchtet
<input checked="" type="checkbox"/>	Chuck fine balanced
	G2.5 25.000 1/min oder/or U<1 grm
<input checked="" type="checkbox"/>	Alle Funktionsflächen feinbearbeitet
<input checked="" type="checkbox"/>	All functional surfaces fine machined
<input checked="" type="checkbox"/>	Genauer als DIN
<input checked="" type="checkbox"/>	More accurate than DIN

**Verwendung:**

Schrumpffutter für alle Typen von Schrumpfgeräten.

**Use:**

Suitable for all shrinking units.

**DIN 69893-1**

- Mit Gewindebohrungen zum Auswuchten mit Schrauben
- Lieferumfang: mit Längeneinstellschraube ohne Kühlmittelrohr
- Hitzebeständiger Warmarbeitsstahl
- Gehärtet 54-2 HRC
- Für HSS- und HM-Werkzeuge
- Schafttoleranz h6
- Kühlung mit Cool Jet gegen Aufpreis (siehe Seite 468)
- Kühlung mit Cool Flash gegen Aufpreis (siehe Seiten 466/467)

**DIN 69893-1**

- With threaded holes in order to balance with balancing screws
- Included in delivery: Shrink fit chuck with back-up screw, without coolant tube
- Heat resistant hot-working steel
- Hardened 54-2 HRC
- For HSS and solid carbide tools
- Shank tolerance h6
- Cooling with Cool Jet for an extra charge (see page 468)
- Cooling with Cool Flash for an extra charge (see pages 466/467)

**Standard-Ausführung, ähnlich DIN 69882-8/Standard version, similar to DIN 69882-8**

Spann/Clamping	Ø D1 [mm]	03	04	05	06	08	10	12	14	16
	Ø D2 [mm]	10	10	10	21	21	24	24	27	27
	Ø D3 [mm]	—	—	—	27	27	32	32	34	34
	L [mm]	09	12	15	36	36	42	47	47	50
Maß/Length A [mm]	kurz/short	60 <sup>1)</sup>	60 <sup>1)</sup>	60 <sup>1)</sup>	80	80	85	90	90	95
<b>Bestell-Nr./Order No.</b>	<b>A50.140...</b>	<b>.03</b>	<b>.04</b>	<b>.05</b>	<b>.06</b>	<b>.08</b>	<b>.10</b>	<b>.12</b>	<b>.14</b>	<b>.16</b>
Maß/Length A [mm]	ZG120	120 <sup>2)</sup>	120 <sup>2)</sup>	120 <sup>2)</sup>	120	120	120	120	—	120
<b>Bestell-Nr./Order No.</b>	<b>A50.147...</b>	<b>.03.1</b>	<b>.04.1</b>	<b>.05.1</b>	<b>.06</b>	<b>.08</b>	<b>.10</b>	<b>.12</b>		<b>.16</b>
Maß/Length A [mm]	ZG130	130 <sup>2)</sup>	130 <sup>2)</sup>	130 <sup>2)</sup>	130	130	130	130	—	130
<b>Bestell-Nr./Order No.</b>	<b>A50.144...</b>	<b>.03.1</b>	<b>.04.1</b>	<b>.05.1</b>	<b>.06</b>	<b>.08</b>	<b>.10</b>	<b>.12</b>		<b>.16</b>

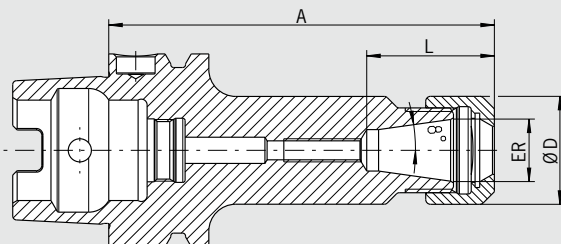
Zubehör/Accessories		
Schrumpfverlängerungen/Shrink fit extensions		Siehe Seite 728/See page 728
Wuchtschrauben/Balance screws		Siehe Seite 763/See page 763
Kühlmittelrohr/Coolant tube		<b>Bestell-Nr./Order No. 85.700.50</b>
Reduzierhülsen/Reduction sleeves		Siehe Seite 761/See page 761
Längeneinstellschrauben/Back-up screws		Siehe Seite 764/See page 764
Cool Jet Bohrungen/Cool Jet bores		Siehe Seite 468/See page 468
Cool Flash		<b>Bestell-Nr./Order No. 91.100.40</b> Siehe Seite 466/See page 466
Cool Flash Upgrade inkl./incl. Cool Jet		<b>Bestell-Nr./Order No. 91.100.41</b> Siehe Seite 466/See page 466

1) Ohne Einstellschraube, ohne Gewinde für Wuchtschrauben, mit Schlitz in der Spannbohrung für Kühlmittelzufuhr/  
Without back-up screw, without threads for balancing screws, with slits along the clamping bore for cooling from outside

2) Ohne Einstellschraube, ohne Gewinde für Wuchtschrauben, ohne Schlitz in der Spannbohrung für Kühlmittelzufuhr, nicht geeignet für HSS Werkzeuge/  
Without back-up screw, without threads for balancing screws, without slits along the clamping bore for cooling from outside, not suitable for HSS tools

# SPANNZANGENFUTTER TYP ER/COLLET CHUCK ER DIN 69893-1 · HSK-A50

- CERTIFICATE OF QUALITY**
- ☑ Aufnahmekörper feingewuchtet
  - ☑ Chuck body fine balanced  
G2.5 25.000 1/min  
oder/ or U < 1 gmm
  - ☑ Alle Funktionsflächen feingearbeitet
  - ☑ All functional surfaces fine machined
  - ☑ Genauer als DIN
  - ☑ More accurate than DIN



**Verwendung:**

Zum Spannen von Werkzeugen mit Zylinderschaft in Spannzangen nach ISO 15488 (früher: DIN 6499).

**DIN 69882-6**

- Gehärtet 54-2 HRC
- Lieferumfang:
- komplett mit Spannmutter Typ HS (High-Speed, feingewuchtet, mit Gleitbeschichtung für erhöhte Spannkraft)
- Maß L vergrößerbar auf Anfrage

**Use:**


For clamping tools with cylindrical shank in collets according to ISO 15488 (previously DIN 6499).


**DIN 69882-6**

- Hardened 54-2 HRC
- Included in delivery:
- Locknut type HS (High-Speed, fine balanced, with slide coating for higher clamping forces)
- Enlarging of size L upon request


ER	11	16	25	32	40
Ø D [mm]	19	28	42	50	63
Spannbereich/Clamping range [mm]	0,5-7,0	0,5-10,0	1,0-16,0	1,5-20,0	2,5-26,0
L [mm]	26,5	32,5	41	47	53
Maß/Length A [mm] ultrakurz/ultra short	60 <sup>1)</sup>	60 <sup>1)</sup>	70 <sup>1)</sup>	80 <sup>1)</sup>	80 <sup>1)</sup>
Bestell-Nr./Order No. A50.025...	.11	.16	.25	.32	.40
Maß/Length A [mm] kurz/short	—	100 <sup>2)</sup>	100	100	120
Bestell-Nr./Order No. A50.020...	—	.16	.25	.32	.40

**Zubehör/Accessories**


**Spannzangen ER/Collets ER**  Siehe Seite 738/See page 738

**Schrumpfspannzangen/Shrink Fit Collets**  Siehe Seite 732/See page 732


**Spannmutter (vorgewuchtet)/Locknut (pre-balanced)**

Größe/Size ER 16 ER 25 ER 32  
Bestell-Nr./Order No. 83.912...  .16 .25 .32


**Spannmutter HS (feingewuchtet)/Chuck nut HS (fine-balanced)**

Größe/Size ER 16 ER 25 ER 32  
Bestell-Nr./Order No. 83.912...  .16.HS .25.HS .32.HS


**Gabelschlüssel/Fork wrench**

Größe/Size ER 16 — —  
Bestell-Nr./Order No. 84.200...  .16

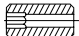
**Spannschlüssel/Clamping wrench**

Größe/Size — ER 25 ER 32  
Bestell-Nr./Order No. 84.200...  .25 .32

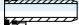
**Wuchtringe/Balancing index rings**

Größe/Size lang/überlang/lang/oversize ER11 ER 16 ER 25 ER 32 ER 40  
Bestell-Nr./Order No. 79.350...  .19 .22 .32 .40 .50

**Einstellschraube/Adjusting screw**

Größe/Size ER 16 ER 25 ER 32  
Bestell-Nr./Order No. 85.800...  .34 .34 .35

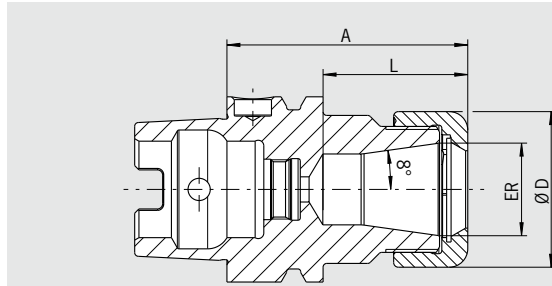
**Kühlmittelrohr/Coolant Tube**

Bestell-Nr./Order No. 85.700.50 

**Schrumpferlängerungen/Shrink fit extensions**  Siehe Seite 728/See page 728

1) Durchgebohrt/Drilled through  
2) Passende Wuchtringe Bestell-Nr./Suitable balancing index rings Order No. 79.350.28

# POWER COLLET CHUCK DIN 69893-1 · HSK-A50



QUALITÄTSPASS	
<input checked="" type="checkbox"/>	Aufnahmekörper feingewuchtet
<input checked="" type="checkbox"/>	Chuck body fine balanced
	U < 1 gmm
<input checked="" type="checkbox"/>	Alle Funktionsflächen feinbearbeitet
<input checked="" type="checkbox"/>	All functional surfaces fine machined
<input checked="" type="checkbox"/>	Genauer als DIN
<input checked="" type="checkbox"/>	More accurate than DIN

Das Power Collet Chuck ist das Spannzangenfutter für höchste Zerspanleistung bei der Hochgeschwindigkeitsbearbeitung. Das optimierte Design mit verbesserter Bauweise verbindet hohe Steifigkeit mit Schwingungsdämpfung. Das schont Maschine, Spindel und Werkzeug. Das universelle Power Collet Chuck ist ein einzigartiges Hochleistungsspannfutter, das auch mit Standard-Spannzangen eingesetzt werden kann.

- Hohe Rundlaufgenauigkeit: 0,003 mm bei 3 x D mit HAIMER Power Collets
- Auch für Standard-Spannzangen ER nach ISO 15488 (Achtung: Bei Verwendung von Standard ER Spannzangen wird das A-Maß länger)
- Hohe Steifigkeit
- Gehärtet 54-2 HRC
- Höhere Laufruhe durch vibrationsarme Geometrie, dadurch bessere Oberflächengüte und Schonung von Werkzeug, Spindel und Maschine
- Erhöhte Zerspanleistung durch höhere Drehzahlen, höhere Vorschübe und größere Spantiefe
- Kürzere Bearbeitungszeiten, bessere Maßhaltigkeit, hohe Spannkraft
- Für Hochgeschwindigkeitsbearbeitung und Schwerzerspannung gleichermaßen geeignet
- Optional mit Cool Jet bei Power Collet Spannzangen
- Sortiment Power Collet Spannzangen siehe Seite 744

The Power Collet Chuck is the collet chuck for the highest machining capacity in high-speed manufacturing. The optimised design with better construction combines high rigidity with vibration dampening features, giving more protection to machines, spindles and tools. The universal Power Collet Chuck is a unique high performance chuck that can also be used with standard collets.

- High runout accuracy: 0,003 mm at 3 x D with HAIMER Power Collets
- Also for standard collets ER according to ISO 15488 (Attention: By using standard collet ER, length A will increase)
- High rigidity
- Hardened 54-2 HRC
- Smoother running thanks to vibration absorbing geometry, yielding better surface finish and increased tool, spindle and machine protection
- Increased machining capacity due to higher spindle speeds, higher feed rates and larger cutting depths
- Shorter cycle times, higher machining accuracy, high clamping force
- Equally suited to High Speed and Heavy Duty machining
- Optional: Cool Jet bores on Power Collets
- Product range of Power Collets on page 744

ER	16	25	32
Ø D [mm]	28	42	50
Spannbereich/Clamping range [mm]	2,0-10,0	2,0-16,0	2,0-20,0
L [mm]	32	39	48
Maß/Length A [mm] ultrakurz/ultra short	60	65	75
Bestell-Nr./Order No. A50.025...	.16.3	.25.3	.32.3

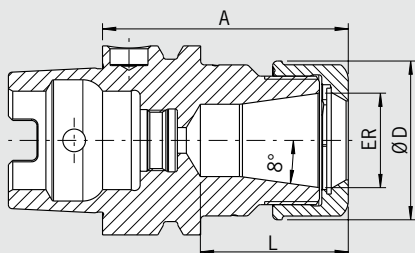
**Zubehör/Accessories**

**Power Collet Spannmutter/Locknut (fine-balanced)**

Größe/Size	ER 16	ER 25	ER 32
Bestell-Nr./Order No. 83.914...	.16	.25	.32
<b>Power Collet Spannschlüssel/Clamping wrench</b>	ER 16	ER 25	Siehe Seite 747/See page 747
Bestell-Nr./Order No. 84.650...	.16	.25	.32
<b>Torque Master Drehmomentschlüssel/Torque Master torque wrench</b>			Siehe Seite 746/See page 746
Bestell-Nr./Order No. 84.600.00			
<b>Spannzangen ER/Collets ER</b>			Siehe Seite 738/See page 738
<b>Schrumpfspannzangen/Shrink Fit Collets</b>			Siehe Seite 733/See page 733
<b>Power Collet Spannzangen/Power Collets</b>			Siehe Seite 744/See page 744
<b>Power Collet Spannzangen mit Safe-Lock/Power Collets with Safe-Lock</b>			Siehe Seite 745/See page 745
<b>Cool Jet Bohrungen für Power Collet Spannzangen/Cool Jet bores for Power Collets</b>			Siehe Seite 745/See page 745
Bestell-Nr./Order No. 91.100.27			

# HIGH PRECISION COLLET CHUCK DIN 69893-1 · HSK-A50

CERTIFICATE OF QUALITY	
☑	Aufnahmekörper feingewuchtet Chuck body fine balanced U < 1 gmm
☑	Alle Funktionsflächen feinbearbeitet All functional surfaces fine machined
☑	Genauer als DIN More accurate than DIN



Das High Precision Collet Chuck ist das Spannzangenfutter für höchste Zerspanleistung bei der Hochgeschwindigkeitsbearbeitung. Das optimierte Design mit verbesserter Bauweise und speziell beschichteter Glattmutter verbindet hohe Steifigkeit mit Schwingungsdämpfung und Geräuschreduzierung. Das schont Maschine, Spindel und Werkzeug. Das Futter ist speziell geeignet für die Mikro- und Feinbearbeitung (z.B. in der Medizintechnik und Uhrenindustrie).

- Mit speziell beschichteter Glattmutter bestmöglich gewuchtet < 1 gmm
- Hohe Rundlaufgenauigkeit: 0,003 mm bei 3 x D mit HAIMER Power Collets
- Auch für Standard-Spannzangen ER nach ISO 15488 (Achtung: Bei Verwendung von Standard ER Spannzangen wird das A-Maß länger)
- Hohe Steifigkeit
- Höhere Laufruhe durch vibrationsarme Geometrie, dadurch bessere Oberflächengüte und Schonung von Werkzeug, Spindel und Maschine
- Erhöhte Zerspanleistung durch höhere Drehzahlen, höhere Vorschübe und größere Spantiefe
- Kürzere Bearbeitungszeiten, bessere Maßhaltigkeit, hohe Spannkraft
- Für Hochgeschwindigkeitsbearbeitung und Schwerzerspannung gleichermaßen geeignet
- Optional mit Cool Jet bei Power Collet Spannzangen
- Sortiment Power Collet Spannzangen siehe Seite 744

The High Precision Collet Chuck is designed for the highest cutting performance in High Speed machining. The optimised design with better construction and a special coated smooth locknut combines high rigidity with vibration dampening and noise-reducing features, giving more protection to machines, spindles and tools. The chuck is especially suitable for micro and fine machining (e.g. in the medical or watchmaking industry).

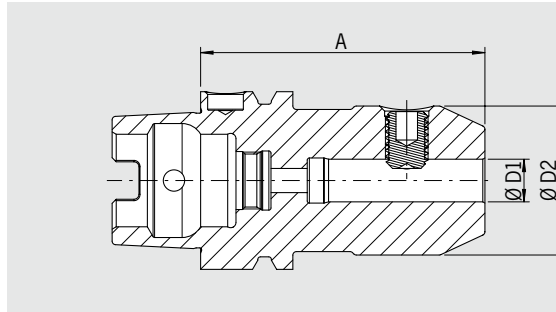
- With a specially coated smooth locknut, balanced at < 1 gmm
- High runout accuracy: 0,003 mm at 3 x D with HAIMER Power Collets
- Also for standard collets ER according to ISO 15488 (Attention: By using standard collet ER, length A will increase)
- High rigidity
- Smoother running thanks to vibration absorbing geometry, yielding better surface finish and increased tool, spindle and machine protection
- Increased machining capacity due to higher spindle speeds, higher feed rates and larger cutting depths
- Shorter cycle times, higher machining accuracy, high clamping force
- Equally suited to High Speed and Heavy Duty machining
- Optional: Cool Jet bores on Power Collets
- Product range of Power Collets see page 744

ER	16	25	32
Ø D [mm]	28	42	50
Spannbereich/Clamping range [mm]	2,0-10,0	2,0-16,0	2,0-20,0
L [mm]	32	39	48
Maß/Length A [mm] ultrakurz/ultra short	60	65	75
Bestell-Nr./Order No. A50.025...	.16.3.HP	.25.3.HP	.32.3.HP

Zubehör/Accessories

High Precision Glattmutter (feingewuchtet)/High Precision Smooth Locknut (fine-balanced)			Siehe Seite 748/See page 748
Größe/Size	ER 16	ER 25	ER 32
Bestell-Nr./Order No. 83.914...	.16.1	.25.1	.32.1
Rollenspannschlüssel/Roller bearing wrench			Siehe Seite 748/See page 748
Bestell-Nr./Order No. 84.650...	.16.1	.25.1	.32.1
Spannzangen ER/Collets ER			Siehe Seite 738/See page 738
Schrumpfspannzangen/Shrink Fit Collets			Siehe Seite 733/See page 733
Power Collet Spannzangen/Power Collets			Siehe Seite 744/See page 744
Power Collet Spannzangen mit Safe-Lock/Power Collets with Safe-Lock			Siehe Seite 745/See page 745
Cool Jet Bohrungen für Power Collet Spannzangen/Cool Jet bores for Power Collets			Siehe Seite 745/See page 745
Bestell-Nr./Order No. 91.100.27			

# WELDON-AUFNAHME/WELDON TOOL HOLDER DIN 69893-1 · HSK-A50



QUALITÄTSPASS	
<input checked="" type="checkbox"/>	Aufnahme feingewuchtet
<input checked="" type="checkbox"/>	Chuck fine balanced G2.5 25.000 1/min oder/or U<1 gmm
<input checked="" type="checkbox"/>	Alle Funktionsflächen feinbearbeitet
<input checked="" type="checkbox"/>	All functional surfaces fine machined
<input checked="" type="checkbox"/>	Genauer als DIN
<input checked="" type="checkbox"/>	More accurate than DIN

**Verwendung:**

Zum Spannen von Fräsern mit Zylinderschaft und seitlicher Mitnahmefläche nach DIN 1835-B und DIN 6535-HB.

**Use:**

For clamping cutters with cylindrical shank and Weldon flat according to DIN 1835-B and DIN 6535-HB.

**DIN 69882-4**

- Gehärtet 54-2 HRC
- Lieferumfang: mit Spannschraube, ohne Kühlmittelrohr
- Kühlung mit Cool Jet gegen Aufpreis

**DIN 69882-4**

- Hardened 54-2 HRC
- Delivery: with clamping screw, without coolant tube
- Cooling with Cool Jet for an extra charge

Spann/Clamping	Ø D1 [mm]	06	08	10	12	16	20
	Ø D2 [mm]	25	28	35	42	48	52
Maß/Length A [mm]	kurz/short	65	65	65	80	80	80
Bestell-Nr./Order No.	A50.000...	.06	.08	.10	.12	.16	.20

**Zubehör/Accessories**

**Spannschraube/Clamping screw**

Spann Ø/Clamping Ø	06	08	10	12	16	20
Bestell-Nr./Order No. 85.100...	.06	.08	.10	.12	.14	.16

**Kühlmittelrohr/Coolant tube**

Bestell-Nr./Order No. 85.700.50

Cool Jet Bohrungen bei Ø 6mm - Ø 20mm/Cool Jet bores from Ø 6mm - Ø 20mm

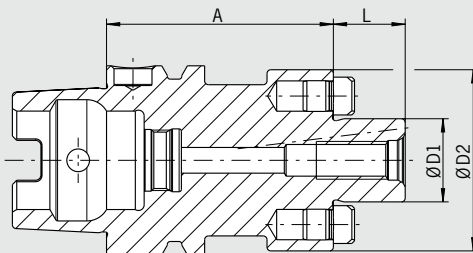
Bestell-Nr./Order No. 91.100.24

Siehe Seite 468/See page 468



# MESSERKOPF-AUFNAHME/FACE MILL ARBOR DIN 69893-1 · HSK-A50

CERTIFICATE OF QUALITY	
☑	Aufnahmekörper feingewuchtet
☑	Chuck body fine balanced
	G2.5 25.000 1/min oder/for U < 1 gmm
☑	Alle Funktionsflächen feinbearbeitet
☑	All functional surfaces fine machined
☑	Genauer als DIN
☑	More accurate than DIN



### Verwendung:

Zur Aufnahme von Messerköpfen und Fräsern mit Quernut DIN 1880.

### Use:

For holding face mill cutters and cutters with radial driving slot DIN 1880.

### DIN 69882-3

- Gehärtet 54-2 HRC
- Lieferumfang: mit Fräseranzugsschraube, ohne Kühlmittelrohr
- Kühlmittel-Austrittsbohrungen an der Stirnseite für Fräser und Innenkühlung

### DIN 69882-3

- Hardened 54-2 HRC
- Included in delivery: tightening bolt, without coolant tube
- With coolant exit bores on the end face for milling cutters with central cooling

Spann/Clamping	Ø D1 [mm]	16	22	27
	Ø D2 [mm]	36	48	60
	L [mm]	17	19	21
Maß/Length A [mm]	kurz/short	50	60	60
<b>Bestell-Nr./Order No.</b>	<b>A50.050...</b>	<b>.16.KKB</b>	<b>.22.KKB</b>	<b>.27.KKB</b>
Maß/Length A [mm]	lang/long	100	100	100
<b>Bestell-Nr./Order No.</b>	<b>A50.051...</b>	<b>.16.KKB</b>	<b>.22.KKB</b>	<b>.27.KKB</b>
Maß/Length A [mm]	überlang/oversize	160	—	—
<b>Bestell-Nr./Order No.</b>	<b>A50.052...</b>	<b>.16.KKB</b>		

### Zubehör/Accessories

#### Fräseranzugsschraube/Tightening bolt

Größe/Size D1		16	22	27
<b>Bestell-Nr./Order No.</b>	<b>85.300...</b>	<b>.16</b>	<b>.22</b>	<b>.27</b>

#### Schlüssel/Wrench

Größe/Size D1		16	22	27
<b>Bestell-Nr./Order No.</b>	<b>84.400...</b>	<b>.16</b>	<b>.22</b>	<b>.27</b>

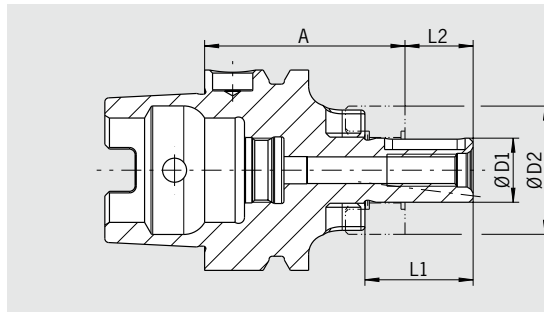
#### Wuchtringe/Balancing index rings

Größe/Size D1		16	22	27
<b>Bestell-Nr./Order No.</b>	<b>79.350...</b>	<b>.36</b>	<b>.48</b>	<b>.60</b>

#### Kühlmittelrohr/Coolant tube

<b>Bestell-Nr./Order No.</b>	<b>85.700.50</b>
------------------------------	------------------

# KOMBIAUFSTECKER SERDORN/COMBINATION SHELL END MILL ADAPTER DIN 69893-1 · HSK-A50



QUALITÄTSPASS	
<input checked="" type="checkbox"/>	Aufnahmekörper feingewuchtet
<input checked="" type="checkbox"/>	Chuck body fine balanced
	G2.5 25.000 1/min oder/or U<1 gmm
<input checked="" type="checkbox"/>	Alle Funktionsflächen feinbearbeitet
<input checked="" type="checkbox"/>	All functional surfaces fine machined
<input checked="" type="checkbox"/>	Genauer als DIN
<input checked="" type="checkbox"/>	More accurate than DIN

**Verwendung:**

Zum Spannen von Walzenstirnfräsern DIN 841 und DIN 1880 sowie Winkelstirnfräsern DIN 842 und Messerköpfen DIN 1830.

**DIN 69882-2**

- Gehärtet 54-2 HRC
- Lieferumfang: komplett mit Fräseranzugsschraube, Mitnehmerring und Passfeder, ohne Kühlmittelrohr
- Kühlkanalbohrungen an Stirnseite gegen Aufpreis

**Use:**

For clamping shell end mills DIN 841 and DIN 1880 as well as angular milling cutters DIN 842 and cutters DIN 1830.

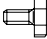
**DIN 69882-2**

- Hardened 54-2 HRC
- Included in delivery: tightening bolt, driving ring and feather key, without coolant tube
- Coolant bores on front side for an extra charge

Spann/Clamping	Ø D1 [mm]	16	22
	Ø D2 [mm]	32	40
	L1 [mm]	27	31
	L2 [mm]	17	19
Maß/Length A [mm]	kurz/short	50	50
Bestell-Nr./Order No.	A50.040...	.16	.22

**Zubehör/Accessories**

**Fräseranzugsschraube/Tightening bolt**

Größe/Size D1		16	22
Bestell-Nr./Order No.	85.300...	.16	.22

**Schlüssel/Wrench**

Größe/Size D1		16	22
Bestell-Nr./Order No.	84.400...	.16	.22


**Passfeder/Feather key**

Größe/Size D1		16	22
Bestell-Nr./Order No.	85.400...	.16	.22

**Mitnehmerring/Driving ring**

Größe/Size D1		16	22
Bestell-Nr./Order No.	85.200...	.16	.22

**Wuchtringe/Balancing index rings**

Größe/Size D1	lang/überlang/long/oversize 	16	22
Bestell-Nr./Order No.	79.350...	.32	.40

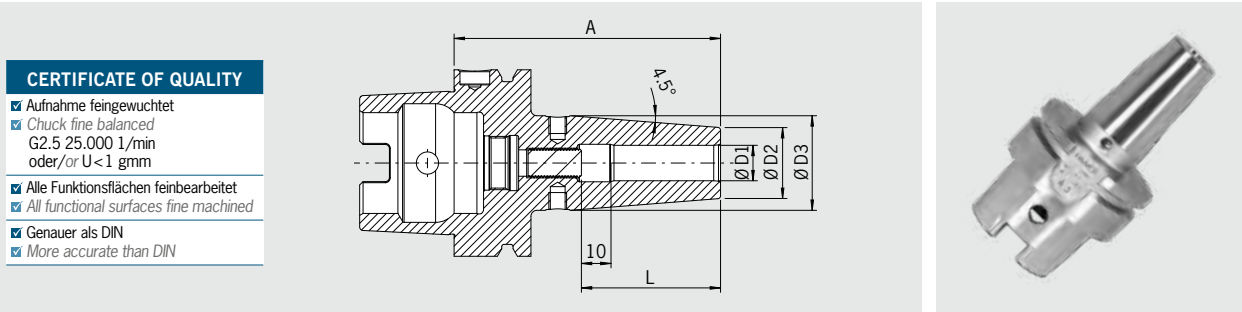
**Kühlmittelrohr/Coolant tube**

Bestell-Nr./Order No.	85.700.50	
-----------------------	-----------	---

**Kühlkanalbohrungen/Coolant bores**

Bestell-Nr./Order No.	91.100.03	
-----------------------	-----------	---

# SCHRUMPFUTTER/SHRINK FIT CHUCK DIN 69893-1 · HSK-A63



CERTIFICATE OF QUALITY	
<input checked="" type="checkbox"/>	Aufnahme feingewuchtet
<input checked="" type="checkbox"/>	Chuck fine balanced
	G2.5 25.000 1/min oder/for U < 1 gmm
<input checked="" type="checkbox"/>	Alle Funktionsflächen feingearbeitet
<input checked="" type="checkbox"/>	All functional surfaces fine machined
<input checked="" type="checkbox"/>	Genauer als DIN
<input checked="" type="checkbox"/>	More accurate than DIN

**Verwendung:**

Schrumpffutter für alle Typen von Schrumpfgeräten.

**DIN 69893-1**

- Mit Gewindebohrungen zum Auswuchten mit Schrauben
- Lieferumfang: mit Längeneinstellschraube ohne Kühlmittelrohr
- Hitzebeständiger Warmarbeitsstahl
- Gehärtet 54-2 HRC
- Für HSS- und HM-Werkzeuge
- Schafttoleranz h6
- Kühlung mit Cool Jet gegen Aufpreis (siehe Seite 468)
- Kühlung mit Cool Flash gegen Aufpreis (siehe Seiten 466/467)

**Use:**

Suitable for all shrinking units.

**DIN 69893-1**

- With threaded holes in order to balance with balancing screws
- Included in delivery: Shrink fit chuck with back-up screw, without coolant tube
- Heat resistant hot-working steel
- Hardened 54-2 HRC
- For HSS and solid carbide tools
- Shank tolerance h6
- Cooling with Cool Jet for an extra charge (see page 468)
- Cooling with Cool Flash for an extra charge (see pages 466/467)

**Standard-Ausführung, ähnlich DIN 69882-8/Standard version, similar to DIN 69882-8**

Spann/Clamping	Ø D1 [mm]	03	04	05	06	08	10	12	14	16	18	20	25	32
	Ø D2 [mm]	10	10	10	21	21	24	24	27	27	33	33	44	44
	Ø D3 [mm]	—	—	—	27	27	32	32	34	34	42	42	53	53
	L [mm]	09	12	15	36	36	42	47	47	50	50	52	58	58
Maß/Length A [mm]	kurz/short	80 <sup>1)</sup>	80 <sup>1)</sup>	80 <sup>1)</sup>	80	80	85	90	90	95	95	100	115	120
<b>Bestell-Nr./Order No.</b>	<b>A63.140...</b>	<b>.03.1</b>	<b>.04.1</b>	<b>.05.1</b>	<b>.06</b>	<b>.08</b>	<b>.10</b>	<b>.12</b>	<b>.14</b>	<b>.16</b>	<b>.18</b>	<b>.20</b>	<b>.25</b>	<b>.32</b>
Maß/Length A [mm]	ZG120	120 <sup>1)</sup>	120 <sup>1)</sup>	120 <sup>1)</sup>	120	120	120	120	120	120	120	120	—	—
<b>Bestell-Nr./Order No.</b>	<b>A63.147...</b>	<b>.03.1</b>	<b>.04.1</b>	<b>.05.1</b>	<b>.06</b>	<b>.08</b>	<b>.10</b>	<b>.12</b>	<b>.14</b>	<b>.16</b>	<b>.18</b>	<b>.20</b>	—	—
Maß/Length A [mm]	ZG130	130 <sup>1)</sup>	130 <sup>1)</sup>	130 <sup>1)</sup>	130	130	130	130	130	130	130	130	130	—
<b>Bestell-Nr./Order No.</b>	<b>A63.144...</b>	<b>.03.1</b>	<b>.04.1</b>	<b>.05.1</b>	<b>.06</b>	<b>.08</b>	<b>.10</b>	<b>.12</b>	<b>.14</b>	<b>.16</b>	<b>.18</b>	<b>.20</b>	<b>.25</b>	—
Maß/Length A [mm]	überlang/oversize	—	—	—	160	160	160	160	160	160	160	160	160	160
<b>Bestell-Nr./Order No.</b>	<b>A63.142...</b>	—	—	—	<b>.06</b>	<b>.08</b>	<b>.10</b>	<b>.12</b>	<b>.14</b>	<b>.16</b>	<b>.18</b>	<b>.20</b>	<b>.25</b>	<b>.32</b>
Maß/Length A [mm]	ZG200	—	—	—	200	200	200	200	200	200	200	200	200	200
<b>Bestell-Nr./Order No.</b>	<b>A63.146...</b>	—	—	—	<b>.06</b>	<b>.08</b>	<b>.10</b>	<b>.12</b>	<b>.14</b>	<b>.16</b>	<b>.18</b>	<b>.20</b>	<b>.25</b>	<b>.32</b>

**Standard-Ausführung, mit Cool Jet (Ø 3-5 mm Kühlung durch Schlitze)/Standard version, with Cool Jet (Ø 3-5 mm cooling with slits)**

Spann/Clamping	Ø D1 [mm]	03	04	05	06	08	10	12	14	16	18	20	25	32
	Ø D2 [mm]	10	10	10	21	21	24	24	27	27	33	33	44	44
	Ø D3 [mm]	—	—	—	27	27	32	32	34	34	42	42	53	53
	L [mm]	09	12	15	36	36	42	47	47	50	50	52	58	58
Maß/Length A [mm]	kurz/short	80 <sup>2)</sup>	80 <sup>2)</sup>	80 <sup>2)</sup>	80	80	85	90	90	95	95	100	115	120
<b>Bestell-Nr./Order No.</b>	<b>A63.140...</b>	<b>.03</b>	<b>.04</b>	<b>.05</b>	<b>.06.2</b>	<b>.08.2</b>	<b>.10.2</b>	<b>.12.2</b>	<b>.14.2</b>	<b>.16.2</b>	<b>.18.2</b>	<b>.20.2</b>	<b>.25.2</b>	<b>.32.2</b>
Maß/Length A [mm]	ZG130	—	—	—	130	130	130	130	130	130	130	130	130	—
<b>Bestell-Nr./Order No.</b>	<b>A63.144...</b>	—	—	—	<b>.06.2</b>	<b>.08.2</b>	<b>.10.2</b>	<b>.12.2</b>	<b>.14.2</b>	<b>.16.2</b>	<b>.18.2</b>	<b>.20.2</b>	<b>.25.2</b>	—

**Standard-Ausführung, mit Safe-Lock Auszugsicherung/Standard version, with Safe-Lock pull out protection**

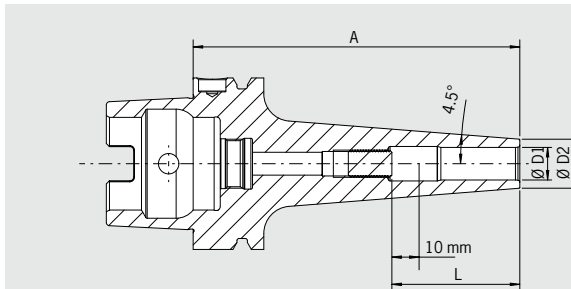
Spann/Clamping	Ø D1 [mm]	06	08	10	12	14	16	18	20	25	32
	Ø D2 [mm]	21	21	24	24	27	27	33	33	44	44
	Ø D3 [mm]	27	27	32	32	34	34	42	42	53	53
	L [mm]	36	36	42	47	47	50	52	52	58	58
Maß/Length A [mm]	kurz/short	80 <sup>3)</sup>	80 <sup>3)</sup>	85 <sup>3)</sup>	90 <sup>3)</sup>	90 <sup>3)</sup>	95 <sup>3)</sup>	95 <sup>3)</sup>	100 <sup>3)</sup>	115 <sup>3)</sup>	120 <sup>3)</sup>
<b>Bestell-Nr./Order No.</b>	<b>A63.140...</b>	<b>.06.7</b>	<b>.08.7</b>	<b>.10.7</b>	<b>.12.7</b>	<b>.14.7</b>	<b>.16.7</b>	<b>.18.7</b>	<b>.20.7</b>	<b>.25.7</b>	<b>.32.7</b>

1) Ohne Einstellschraube, ohne Gewinde für Wuchtschrauben, ohne Schlitzen in der Spannbohrung für Kühlmittelzufuhr, nicht geeignet für HSS Werkzeuge/  
Without back-up screw, without threads for balancing screws, without slits along the clamping bore for cooling from outside, not suitable for HSS tools

2) Ohne Einstellschraube, ohne Gewinde für Wuchtschrauben, mit Schlitzen in der Spannbohrung für Kühlmittelzufuhr/  
Without back-up screw, without threads for balancing screws, with slits along the clamping bore for cooling from outside

3) Mit Vorspannfeder/With tension spring

# SCHRUMPFUTTER – EXTRA SCHLANK SHRINK FIT CHUCK – EXTRA SLIM DIN 69893-1 · HSK-A63



### QUALITÄTSPASS

- Aufnahme feingewuchtet
- Chuck fine balanced  
G2.5 25.000 1/min  
oder/or U<1 gmm
- Alle Funktionsflächen feinbearbeitet
- All functional surfaces fine machined
- Genauer als DIN
- More accurate than DIN

#### Verwendung:

Schrumpffutter für alle Typen von Schrumpfgeräten.  
Extra schlanke Ausführung mit kleinerem Durchmesser D2 4,5°.

- Hitzebeständiger Warmarbeitsstahl
- Gehärtet 54-2 HRC
- Für HM-Werkzeuge
- Schafttoleranz h6
- Lieferumfang: Schrumpffutter mit Längeneinstellschraube, ohne Kühlmittelrohr
- Kühlung durch Schlitze gegen Aufpreis
- Schrumpfen ohne Schrumpf- und Kühlhülsen möglich
- Zusätzlicher Kühladapter erforderlich (siehe unten)

#### Use:

Shrink fit chuck suitable for use with all available shrink fit units.  
Extra slim version with smaller diameter D2, 4,5°.

- Heat resistant hot-working steel
- Hardened 54-2 HRC
- For solid carbide tools
- Shank tolerance h6
- Included in delivery: Shrink fit chuck with back-up screw, without coolant tube
- Cooling with slits for an extra charge
- Shrinking without shrink and cooling sleeves possible
- Additional Cooling adapter required (see below)

#### Standard-Ausführung, ähnlich DIN 69882-8/Standard version, similar to DIN 69882-8

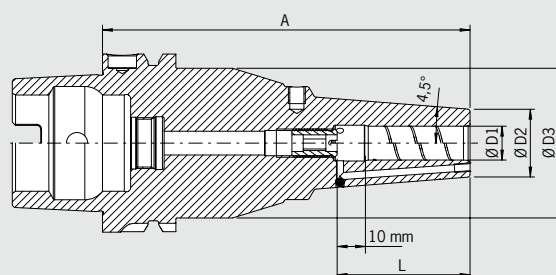
Spann/Clamping	Ø D1 [mm]	06	08	10	12
	Ø D2 [mm]	15	15	18	18
	L [mm]	36	36	42	47
Maß/Length A [mm]	ZG120	120	120	120	120
Bestell-Nr./Order No.	A63.147...	.06.10	.08.10	.10.10	.12.10

#### Zubehör/Accessories

Schrumpferlängerungen/Shrink fit extensions		Siehe Seite 728/See page 728
Kühlmittelrohr/Coolant tube		Bestell-Nr./Order No. 85.700.63
Reduzierhülsen/Reduction sleeves		Siehe Seite 761/See page 761
Längeneinstellschrauben/Back-up screws		Siehe Seite 764/See page 764
Kühladapter/Cooling adapter		Ø 6-12 mm Bestell-Nr./Order No. 80.105.14.1.2

# POWER SHRINK CHUCK DIN 69893-1 · HSK-A63

CERTIFICATE OF QUALITY	
✓ Aufnahme feingewuchtet	✓ Chuck fine balanced
G2.5 25.000 1/min	oder/or U<1 gmm
✓ Alle Funktionsflächen feinbearbeitet	✓ All functional surfaces fine machined
✓ Genauer als DIN	✓ More accurate than DIN
✓ Cool Jet, verschleißbar	✓ Cool Jet, can be sealed



**Das Power Shrink Chuck ist das Schrumpffutter für höchste Zerspanleistung bei der Hochgeschwindigkeitsbearbeitung. Das optimierte Design verbindet hohe Steifigkeit mit Schwingungsdämpfung. Das schont Maschine, Spindel und Werkzeug.**

- Hitzebeständiger Warmarbeitsstahl
- Gehärtet 54-2 HRC
- Erhöhte Zerspanleistung durch höhere Drehzahlen, höhere Vorschübe und größere Spantiefe
- Kürzere Bearbeitungszeiten, bessere Maßhaltigkeit
- Höhere Laufruhe, dadurch bessere Oberflächengüte und Schonung von Werkzeug, Spindel und Maschine
- Mit Gewindebohrungen zum Auswuchten mit Schrauben
- Mit verschleißbaren Cool Jet Bohrungen
- Kühlung mit Cool Flash gegen Aufpreis (siehe Seiten 466/467)

**Die langen Ausführungen (A=120, 130 und 160) mit schlanker Spitze sind besonders universell einsetzbar.**

- Hohe Steifigkeit, schlank an der Spitze, vibrationsdämpfend
- Hohe Spannkraft
- Für Hochgeschwindigkeitsbearbeitung und Schwerzerspannung gleichermaßen geeignet
- Universell anwendbar, spart Plätze im Werkzeugmagazin

**The Power Shrink Chuck is the shrink fit chuck for highest cutting performance in high-speed manufacturing. The optimised design combines high rigidity with dampening vibrations, therefore giving more protection to machines, spindles and tools.**

- Heat resistant hot-working steel
- Hardened 54-2 HRC
- Increased machining capacity due to higher spindle speed, higher feed and larger cutting depth
- Shorter cycle times, higher machining accuracy
- Quieter running, yielding better surface finish and increased tool, spindle and machine protection
- With threaded holes in order to balance with balancing screws
- Cool Jet bores that can be sealed included
- Cooling with Cool Flash for an extra charge (see pages 466/467)

**The long versions (A=120, 130 and 160) with slim tips are especially versatile to use.**

- High rigidity, slim at the tip, dampen vibrations
- High clamping force
- Equally suited to High Speed and Heavy Duty machining
- Universal usage, saves space in tool magazine

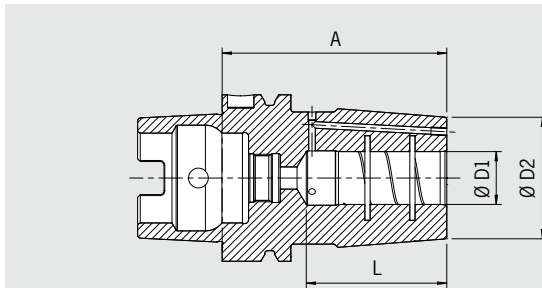
Spann/Clamping	Ø D1 [mm]	06	08	10	12	14	16	18	20	25	32
Ø D2 [mm] ultrakurz/ultra short		22	22	26,5	26,5	29,5	29,5	35,5	35,5	45	45
Ø D3 [mm] ultrakurz/ultra short		—	—	—	—	—	—	—	—	51	51
L [mm] ultrakurz/ultra short		38	38	43	46	48	49	49	49	57	59
Maß/Length A [mm] ultrakurz/ultra short		70 <sup>1)</sup>	70 <sup>1)</sup>	70 <sup>1)</sup>	70 <sup>1)</sup>	75 <sup>1)</sup>	75 <sup>1)</sup>	75 <sup>1)</sup>	75 <sup>1)</sup>	85 <sup>1)</sup>	85 <sup>1)</sup>
Bestell-Nr./Order No. A63.145...		.06.3	.08.3	.10.3	.12.3	.14.3	.16.3	.18.3	.20.3	.25.3	.32.3
Ø D2 [mm]		21	21	24	24	27	27	33	33	44	44
Ø D3 [mm]		53	53	53	53	53	53	53	53	53	53
L [mm]		36	36	42	47	47	50	50	52	58	58
Maß/Length A [mm] ZG120		120	120	120	120	120	120	120	120	120	120
Bestell-Nr./Order No. A63.147...		.06.3	.08.3	.10.3	.12.3	.14.3	.16.3	.18.3	.20.3	.25.3	.32.3
Maß/Length A [mm] ZG130		130	130	130	130	130	130	130	130	130	130
Bestell-Nr./Order No. A63.144...		.06.3	.08.3	.10.3	.12.3	.14.3	.16.3	.18.3	.20.3	.25.3	.32.3
Maß/Length A [mm] überlang/oversize		160	160	160	160	160	160	160	160	160	160
Bestell-Nr./Order No. A63.142...		.06.3	.08.3	.10.3	.12.3	.14.3	.16.3	.18.3	.20.3	.25.3	.32.3

### Power Shrink Chuck mit Safe-Lock/Power Shrink Chuck with Safe-Lock

Spann/Clamping	Ø D1 [mm]	06	08	10	12	14	16	18	20	25	32
Ø D2 [mm] ultrakurz/ultra short		22	22	26,5	26,5	29,5	29,5	35,5	35,5	45	45
Ø D3 [mm] ultrakurz/ultra short		—	—	—	—	—	—	—	—	51	51
L [mm] ultrakurz/ultra short		38	38	43	46	48	49	49	49	57	59
Maß/Length A [mm] ultrakurz/ultra short		70 <sup>1)</sup>	70 <sup>1)</sup>	70 <sup>1)</sup>	70 <sup>1)</sup>	75 <sup>1)</sup>	75 <sup>1)</sup>	75 <sup>1)</sup>	75 <sup>1)</sup>	85 <sup>1)</sup>	85 <sup>1)</sup>
Bestell-Nr./Order No. A63.145...		.06.37	.08.37	.10.37	.12.37	.14.37	.16.37	.18.37	.20.37	.25.37	.32.37
Ø D2 [mm]		21	21	24	24	27	27	33	33	44	44
Ø D3 [mm]		53	53	53	53	53	53	53	53	53	53
L [mm]		36	36	42	47	47	50	50	52	58	58
Maß/Length A [mm] ZG120		120	120	120	120	120	120	120	120	120	—
Bestell-Nr./Order No. A63.147...		.06.37	.08.37	.10.37	.12.37	.14.37	.16.37	.18.37	.20.37	.25.37	—
Maß/Length A [mm] ZG130		130	130	130	130	130	130	130	130	130	130
Bestell-Nr./Order No. A63.144...		.06.37	.08.37	.10.37	.12.37	.14.37	.16.37	.18.37	.20.37	.25.37	.32.37
Maß/Length A [mm] überlang/oversize		160	160	160	160	160	160	160	160	160	160
Bestell-Nr./Order No. A63.142...		.06.37	.08.37	.10.37	.12.37	.14.37	.16.37	.18.37	.20.37	.25.37	.32.37

1) Ohne Längeneinstellschraube/Without back-up screw

# HEAVY DUTY CHUCK DIN 69893-1 · HSK-A63



QUALITÄTSPASS	
<input checked="" type="checkbox"/>	Aufnahme feingewuchtet
<input checked="" type="checkbox"/>	Chuck fine balanced
	G2.5 25.000 1/min
<input checked="" type="checkbox"/>	Alle Funktionsflächen feinbearbeitet
<input checked="" type="checkbox"/>	All functional surfaces fine machined
<input checked="" type="checkbox"/>	Genauer als DIN
<input checked="" type="checkbox"/>	More accurate than DIN
<input checked="" type="checkbox"/>	Cool Jet, verschleißbar
<input checked="" type="checkbox"/>	Cool Jet, can be sealed

**Auch bei der Schwerzerspannung können jetzt endlich die Weldon-Aufnahmen abgelöst werden. Das Heavy Duty Chuck ist das Schrumpffutter für die extremen Fälle. Die Kontur ist optimiert für höchste Steifigkeit und Haltekraft.**

- Hitzebeständiger Warmarbeitsstahl
- Gehärtet 54-2 HRC
- Spielfreie Einspannung des Werkzeugschaftes
- Keine Durchbiegung des Werkzeugschaftes im Einspannbereich
- Hohe Rundlaufgenauigkeit: 3 µm
- Verstärkte Außenkontur
- Schrumpfbar mit HAIMER Power Clamp **13 kW Schrumpfgerät**
- Mit Schmutzrinne in der Spannbohrung
- Mit Gewindebohrungen zum Auswuchten mit Schrauben
- Mit verschleißbaren Cool Jet Bohrungen
- Kühlung mit Cool Flash gegen Aufpreis (siehe Seiten 466/467)
- Ohne Längeneinstellschraube

**For heavy machining applications it is now possible to replace the Weldon tool holders finally. Heavy Duty Chuck is the shrink fit chuck for extreme cases. The contour is optimised for highest rigidity and clamping force.**

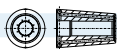
- Heat resistant hot-working steel
- Hardened 54-2 HRC
- Smooth clamping of the tool shank
- No deformation at the tool shank after shrink process
- High runout accuracy: 3 µm
- Reinforced outer contour
- To shrink with HAIMER Power Clamp **13 kW shrink fit machine**
- With internal groove in the clamping bore
- With threaded holes in order to balance with screws
- Cool Jet bores that can be sealed included
- Cooling with Cool Flash for an extra charge (see pages 466/467)
- Without back-up screw

Spann/Clamping	Ø D1 [mm]	16	20
	Ø D2 [mm]	46	46
	L [mm]	51	53
Maß/Length A [mm]	ultrakurz/ultra short	80	80
Bestell-Nr./Order No.	<b>A63.145...</b>	<b>.16.6</b>	<b>.20.6</b>
Maß/Length A [mm]	kurz/short	85	85
Bestell-Nr./Order No.	<b>A63.140...</b>	<b>.16.6</b>	<b>.20.6</b>

### Heavy Duty Chuck mit Safe-Lock/Heavy Duty Chuck with Safe-Lock

Spann/Clamping	Ø D1 [mm]	16	20
	Ø D2 [mm]	46	46
	L [mm]	51	53
Maß/Length A [mm]	ultrakurz/ultra short	80	80
Bestell-Nr./Order No.	<b>A63.145...</b>	<b>.16.67</b>	<b>.20.67</b>
Maß/Length A [mm]	kurz/short	85	85
Bestell-Nr./Order No.	<b>A63.140...</b>	<b>.16.67</b>	<b>.20.67</b>

Zubehör/Accessories  
Cool Flash



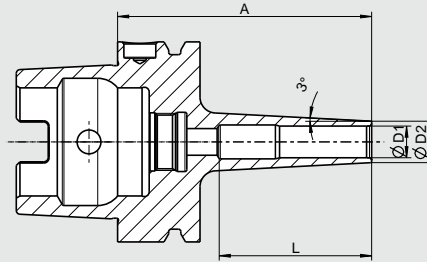
Bestell-Nr./Order No. **91.100.40**

Siehe Seite 466/See page 466

# MINI SHRINK DIN 69893-1 · HSK-A63

**CERTIFICATE OF QUALITY**

- ☑ Aufnahme feingewuchtet
- ☑ Chuck fine balanced  
G2.5 25.000 1/min  
oder/or U<1 gmm
- ☑ Alle Funktionsflächen feinbearbeitet
- ☑ All functional surfaces fine machined
- ☑ Genauer als DIN
- ☑ More accurate than DIN



- Keine Störkanten
- Höchste Rundlaufgenauigkeit: 3 µm
- Präzision aus einem Guss
- Auch schwer zugängliche Stellen erreichbar
- Optimale Steifigkeit
- Ideal Schrumpfen mit HAIMER Power Clamp
- Für alle HM-Werkzeuge mit Schaft-Toleranz h6
- Hitzebeständiger Warmarbeitsstahl
- Gehärtet 54–2 HRC
- Mit 3° Schräge, passend für Formschrägen
- **Extra schlank:** extrem schlank für die Feinbearbeitung und an besonders schwer zugänglichen Stellen
- **Standard:** mit hoher Haltekraft
- Aufnahmen feingewuchtet
- Lieferung ohne Kühlmittelrohr

**Achtung:** Schrumpf- und Kühlhülsen sind beim Schrumpfen mit den meisten Schrumpfmachines erforderlich (siehe Zubehör). Bei Verwendung der Power Clamp i4.0 Sprint / Air- oder Nano-Maschinen mit motorisierter Spule und Scanner, sind die Hülsen nicht notwendig.

- No disturbing edges
- Highest runout accuracy: 3 µm
- Precision from a single piece
- Also jobs difficult to access can be reached
- Optimum rigidity
- Ideal to shrink with the HAIMER Power Clamp
- For all solid carbide tools with shank tolerance h6
- Heat resistant hot-working steel
- Hardened 54–2 HRC
- With 3° angle for die and mold
- **Extra slim version:** extremely slim for fine machining and for jobs very difficult to reach
- **Standard version:** with high clamping force
- Tool holders fine balanced
- Delivery without coolant tube

**Attention:** Heating and cooling sleeves are needed when shrinking on most shrink fit machines (see accessories). However, when using the Power Clamp i4.0 Sprint/Air or Nano machines with the motorized coil and scanner, sleeves are not necessary.

Spann/Clamping	Ø D1 [mm]	03	04	05	06	08	10	12	16
	Ø D2 [mm] extra schlank/extra slim	06	07	08	09	11	13	15	—
	L [mm] extra schlank/extra slim	—	—	—	—	—	48	48	—
Maß/Length A [mm]	ZG80	—	—	—	80	80	80	80	—
<b>Bestell-Nr./Order No.</b>	extra schlank/extra slim <b>A63.173...</b>				<b>.06</b>	<b>.08</b>	<b>.10</b>	<b>.12</b>	
Maß/Length A [mm]	ZG120	120	120	120	120	120	120	120	—
<b>Bestell-Nr./Order No.</b>	extra schlank/extra slim <b>A63.177...</b>	<b>.03</b>	<b>.04</b>	<b>.05</b>	<b>.06</b>	<b>.08</b>	<b>.10</b>	<b>.12</b>	
	Ø D2 [mm] standard	09	10	11	12	14	16	18	24
	L [mm] standard	—	—	—	—	—	68	75	75
Maß/Length A [mm]	ZG120	120	120	120	120	120	120	120	120
<b>Bestell-Nr./Order No.</b>	standard/standard <b>A63.187...</b>	<b>.03</b>	<b>.04</b>	<b>.05</b>	<b>.06</b>	<b>.08</b>	<b>.10</b>	<b>.12</b>	<b>.16</b>

**Mini Shrink Schrumpf- und Kühlhülsen**

- Schützen Ihre Mini Shrink Futter vor Überhitzung
- Verlängern die Lebensdauer Ihrer Schrumpffutter
- Sichere und bedienerfreundliche Anwendung
- Kühlen mit Standard-Kühlkörper

**Mini Shrink shrink and cooling sleeve**

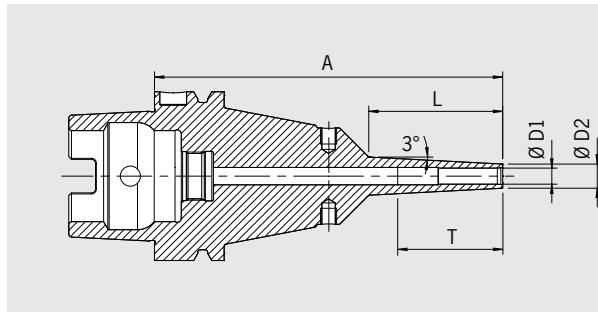
- Protect Mini Shrink chucks from overheating
- Extend lifetime of shrink fit chucks
- Secure and user friendly handling
- Cooling with standard cooling body



Passende Hülsen für Mini Shrink Aufnahmen/Fitting sleeves for Mini Shrink chucks	Bestell-Nr./Order No.								
<b>Extra schlank/Extra slim</b>									
Größe/Size [mm]	Ø 03	Ø 04	Ø 05	Ø 06	Ø 08	Ø 10	Ø 12		
<b>Bestell-Nr./Order No.</b>	<b>80.105.14.2...</b>	<b>.01</b>	<b>.02</b>	<b>.03</b>	<b>.04</b>	<b>.05</b>	<b>.06</b>	<b>.07</b>	
<b>Standard</b>									
Größe/Size [mm]	Ø 03	Ø 04	Ø 05	Ø 06	Ø 08	Ø 10	Ø 12	Ø 16	
<b>Bestell-Nr./Order No.</b>	<b>80.105.14.2...</b>	<b>.04</b>	<b>.08</b>	<b>.05</b>	<b>.09</b>	<b>.10</b>	<b>.11</b>	<b>.12</b>	<b>.16</b>
<b>Sockel/Base</b>									<b>80.105.14.2.99</b>
<b>Satz mit Sockel (12-teilig, Ø 3–12 mm)/Set with base (12 pcs., Ø 3–12 mm)</b>									<b>80.105.14.2.00</b>



# POWER MINI SHRINK CHUCK DIN 69893-1 · HSK-A63



QUALITÄTSPASS	
<input checked="" type="checkbox"/>	Aufnahme feingewuchtet
<input checked="" type="checkbox"/>	Chuck fine balanced
	G2.5 25.000 1/min oder/or U<1 gmm
<input checked="" type="checkbox"/>	Alle Funktionsflächen feinbearbeitet
<input checked="" type="checkbox"/>	All functional surfaces fine machined
<input checked="" type="checkbox"/>	Genauer als DIN
<input checked="" type="checkbox"/>	More accurate than DIN

Das Power Mini Shrink Chuck ist ideal für die 5-Achs-Bearbeitung im Formenbau und in der Medizintechnik. An der Spitze sind sie extrem schlank, wie von unseren Mini Shrink Chucks gewohnt. An der Basis sind sie aber verstärkt. Dadurch ist auch bei langer Auskraglänge eine effiziente Fräsbearbeitung mit angestelltem Werkzeug möglich.

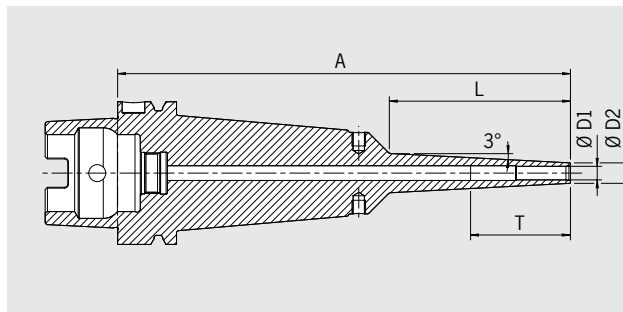
Power Mini Shrink Chuck is perfect for 5-axis-machining in the die & mold and in the medical industry. Very slim at the top like the HAIMER Mini Shrink Chuck, the Power Mini Shrink is reinforced at the base. Therefore efficient milling is possible with an angled tool even at long protruding lengths.

- 2 Varianten: Standard (3 mm Wandstärke) und extra schlank (1,5 mm Wandstärke)
- 3° Schräge im Bereich der Spitze
- Mit Gewindebohrungen zum Auswuchten mit Schrauben
- Für HM-Werkzeuge mit Schaft-Toleranz h6
- Hitzebeständiger Warmarbeitsstahl
- Gehärtet 54–2 HRC

- 2 types: Standard (3 mm wall thickness) and extra slim (1.5 mm wall thickness)
- 3° angle at the top
- With threaded holes in order to balance with balancing screws
- For solid carbide tools with shank tolerance h6
- Heat resistant hot-working steel
- Hardened 54–2 HRC

**Achtung:** Schrumpf- und Kühlhülsen sind beim Schrumpfen mit den meisten Schrumpfmaschinen erforderlich (siehe Zubehör). Bei Verwendung der Power Clamp i4.0 Sprint / Air- oder Nano-Maschinen mit motorisierter Spule und Scanner, sind die Hülsen nicht notwendig.

**Attention:** Heating and cooling sleeves are needed when shrinking on most shrink fit machines (see accessories). However, when using the Power Clamp i4.0 Sprint/Air or Nano machines with the motorised coil and scanner, sleeves are not necessary.



QUALITÄTSPASS	
<input checked="" type="checkbox"/>	Aufnahme feingewuchtet
<input checked="" type="checkbox"/>	Chuck fine balanced
	G2.5 25.000 1/min oder/or U<1 gmm
<input checked="" type="checkbox"/>	Alle Funktionsflächen feinbearbeitet
<input checked="" type="checkbox"/>	All functional surfaces fine machined
<input checked="" type="checkbox"/>	Genauer als DIN
<input checked="" type="checkbox"/>	More accurate than DIN

Spann/Clamping	Ø D1 [mm]	03	04	05	06	08	10	12	16
Ø D2 [mm] standard		09	10	11	12	14	16	18	24
Ø D2 [mm] extra schlank/extra slim		06	07	08	09	11	13	15	—
T [mm]		—	—	—	—	—	68	75	75
L [mm] ZG130		50	50	50	50	50	50	50	50
Maß/Length A [mm] ZG130		130	130	130	130	130	130	130	130
Bestell-Nr./Order No. standard	A63.184...	.03.8	.04.8	.05.8	.06.8	.08.8	.10.8	.12.8	.16.8
Bestell-Nr./Order No. extra schlank/extra slim	A63.174...	.03.8	.04.8	.05.8	.06.8	.08.8	.10.8	.12.8	—
L [mm]		80	80	80	80	80	80	80	80
Maß/Length A [mm] überlang/oversize		160	160	160	160	160	160	160	160
Bestell-Nr./Order No. standard	A63.182...	.03.8	.04.8	.05.8	.06.8	.08.8	.10.8	.12.8	.16.8
Bestell-Nr./Order No. extra schlank/extra slim	A63.172...	.03.8	.04.8	.05.8	.06.8	.08.8	.10.8	.12.8	—
Maß/Length A [mm] ZG200		200	200	200	200	200	200	200	200
Bestell-Nr./Order No. standard	A63.186...	.03.8	.04.8	.05.8	.06.8	.08.8	.10.8	.12.8	.16.8
Bestell-Nr./Order No. extra schlank/extra slim	A63.176...	.03.8	.04.8	.05.8	.06.8	.08.8	.10.8	.12.8	—

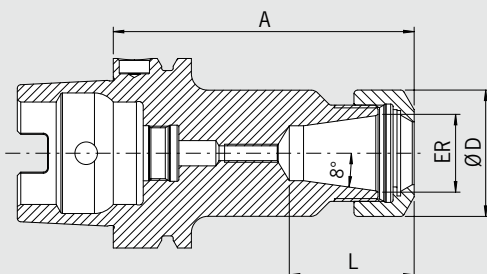
**Zubehör/Accessories**

Schrumpf- und Kühlhülsen für Mini Shrink/Shrink and cooling adapter for Mini Shrink

Siehe Seite 583/See page 583

# SPANNZANGENFUTTER TYP ER/COLLET CHUCK ER DIN 69893-1 · HSK-A63

CERTIFICATE OF QUALITY	
✓ Aufnahmekörper feingewuchtet	✓ Chuck body fine balanced
	G2.5 25.000 1/min
✓ Alle Funktionsflächen feinbearbeitet	✓ All functional surfaces fine machined
✓ Genauer als DIN	✓ More accurate than DIN



### Verwendung:

Zum Spannen von Werkzeugen mit Zylinderschaft in Spannzangen nach ISO 15488 (früher: DIN 6499).

### DIN 69882-6

Lieferumfang:

- komplett mit Spannmutter (gewuchtet, mit Gleitbeschichtung für erhöhte Spannkraft); ohne Kühlmittelrohr
- Spannmutter Typ HS gegen Aufpreis
- Maß L vergrößerbar auf Anfrage

### Use:

For clamping tools with cylindrical shank in collets according to ISO 15488 (previously DIN 6499).


### DIN 69882-6

Included in delivery:

- Locknut (balanced, with slide coating for higher clamping forces); without coolant tube
- Locknut Type HS (High-Speed, fine balanced, with slide coating for higher clamping forces) for an extra charge
- Enlarging of size L upon request

ER	11	16	25	32	40
Ø D [mm]	19	28	42	50	63
Spannbereich/Clamping range [mm]	0,5-7,0	0,5-10,0	1,0-16,0	1,5-20,0	2,5-26,0
L [mm]	26,5	46,5	48	47	53
Maß/Length A [mm] ultrakurz/ultra short	75 <sup>3)</sup>	75 <sup>3)</sup>	75 <sup>3)</sup>	75 <sup>3)</sup>	85 <sup>3)</sup>
Bestell-Nr./Order No. A63.025...	.11	.16	.25	.32	.40
L [mm]	1 <sup>1)</sup>	32,5	41	47	53
Maß/Length A [mm] kurz/short	100	100	100	100	120
Bestell-Nr./Order No. A63.020...	.11	.16	.25	.32	.40
Maß/Length A [mm] überlang/oversize	—	160	160	160	160
Bestell-Nr./Order No. A63.022...	—	.16	.25	.32	.40


### Zubehör/Accessories

Spannzangen ER/Collets ER  Siehe Seite 738/See page 738

Schrumpfspannzangen/Shrink Fit Collets  Siehe Seite 732/See page 732

### Spannmutter (vorgewuchtet)/Locknut (pre-balanced)

Größe/Size ER 11 ER 16 ER 25 ER 32 ER 40

Bestell-Nr./Order No. 83.912...  .11 .16 .25 .32 .40

### Spannmutter HS (feingewuchtet)/Chuck nut HS (fine-balanced)

Größe/Size — ER 16 ER 25 ER 32 ER 40

Bestell-Nr./Order No. 83.912...  .16.HS .25.HS .32.HS .40.HS


### Gabelschlüssel/Fork wrench

Größe/Size ER 11 ER 16 — — —

Bestell-Nr./Order No. 84.200...  .11 .16

### Spannschlüssel/Clamping wrench

Größe/Size — — ER 25 ER 32 ER 40

Bestell-Nr./Order No. 84.200...  .25 .32 .40

### Wuchtringe/Balancing index rings

Größe/Size lang/überlang/long/oversize — ER 16 ER 25 ER 32 ER 40

Bestell-Nr./Order No. 79.350...  .28 .42 .48 .50

### Einstellschraube/Adjusting screw

Größe/Size — ER 16 ER 25 ER 32 ER 40

Bestell-Nr./Order No. 85.800...  .34 .34 .35 .35

### Kühlmittelrohr/Coolant Tube

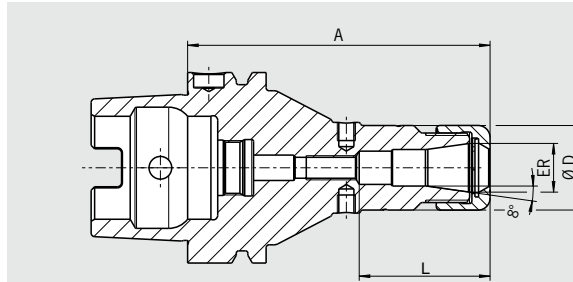
Bestell-Nr./Order No. 85.700.63 

Schrumpfv Verlängerungen/Shrink fit extensions  Siehe Seite 728/See page 728

1) Durchgebohrt/Drilled through

3) Ohne Gewinde für Einstellschraube/Without thread for back-up screw

# POWER COLLET CHUCK DIN 69893-1 · HSK-A63



QUALITÄTSPASS	
<input checked="" type="checkbox"/>	Aufnahmekörper feingewichtet
<input checked="" type="checkbox"/>	Chuck body fine balanced
	G2.5 25.000 1/min oder/or U<1 gmm
<input checked="" type="checkbox"/>	Alle Funktionsflächen feinbearbeitet
<input checked="" type="checkbox"/>	All functional surfaces fine machined
<input checked="" type="checkbox"/>	Genauer als DIN
<input checked="" type="checkbox"/>	More accurate than DIN

Das Power Collet Chuck ist das Spannanzgenfutter für höchste Zerspanleistung bei der Hochgeschwindigkeitsbearbeitung. Das optimierte Design mit verbesserter Bauweise verbindet hohe Steifigkeit mit Schwingungsdämpfung. Das schont Maschine, Spindel und Werkzeug. Das universelle Power Collet Chuck ist ein einzigartiges Hochleistungsspannfutter, das auch mit Standard-Spannzangen eingesetzt werden kann.

The Power Collet Chuck is the collet chuck for the highest machining capacity in high-speed manufacturing. The optimised design with better construction combines high rigidity with vibration dampening features, giving more protection to machines, spindles and tools. The universal Power Collet Chuck is a unique high performance chuck that can also be used with standard collets.

- Hohe Rundlaufgenauigkeit: 0,003 mm bei 3 x D mit HAIMER Power Collets
- Auch für Standard-Spannzangen ER nach ISO 15488 (Achtung: Bei Verwendung von Standard ER Spannzangen wird das A-Maß länger)
- Hohe Steifigkeit
- Höhere Laufruhe durch vibrationsarme Geometrie, dadurch bessere Oberflächengüte und Schonung von Werkzeug, Spindel und Maschine
- Erhöhte Zerspanleistung durch höhere Drehzahlen, höhere Vorschübe und größere Spantiefe
- Kürzere Bearbeitungszeiten, bessere Maßhaltigkeit, hohe Spannkraft
- Für Hochgeschwindigkeitsbearbeitung und Schwerzerspannung gleichermaßen geeignet
- Mit Gewindebohrungen zum Auswuchten mit Schrauben
- Optional mit Cool Jet bei Power Collet Spannzangen
- Sortiment Power Collet Spannzangen siehe Seite 744

- High runout accuracy: 0,003 mm at 3 x D with HAIMER Power Collets
- Also for standard collets ER according to ISO 15488 (Attention: By using standard collet ER, length A will increase)
- High rigidity
- Smoother running thanks to vibration absorbing geometry, yielding better surface finish and increased tool, spindle and machine protection
- Increased machining capacity due to higher spindle speeds, higher feed rates and larger cutting depths
- Shorter cycle times, higher machining accuracy, high clamping force
- Equally suited to High Speed and Heavy Duty machining
- With threaded holes in order to balance with balancing screws
- Optional: Cool Jet bores on Power Collets
- Product range of Power Collets on page 744

ER	16	25	32
Ø D [mm]	28	42	50
Spannbereich/Clamping range [mm]	2,0-10,0	2,0-16,0	2,0-20,0
L [mm]	28,5	36	42
Maß/Length A [mm]	ultrakurz/ultra short	75 <sup>1)</sup>	75 <sup>1)</sup>
Bestell-Nr./Order No. A63.025...	.16.3	.25.3	.32.3
L [mm]	43	51	53
Maß/Length A [mm]	kurz/short	100	100
Bestell-Nr./Order No. A63.020...	.16.3	.25.3	.32.3
Maß/Length A [mm]	überlang/oversize	160	160
Bestell-Nr./Order No. A63.022...	.16.3	.25.3	.32.3

**Zubehör/Accessories**

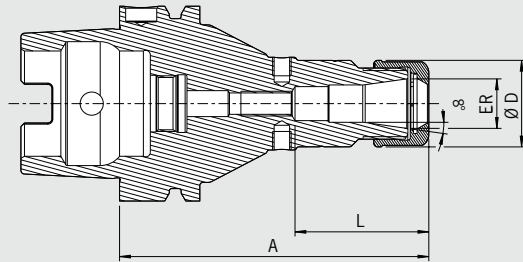
<b>Power Collet Spannmutter/Locknut (fine-balanced)</b>			
Größe/Size		ER 16	ER 25
Bestell-Nr./Order No. 83.914...		.16	.25
<b>Power Collet Spannschlüssel/Clamping wrench</b>			
Bestell-Nr./Order No. 84.650...		ER 16	ER 25
		.16	.25
<b>Torque Master Drehmomentschlüssel/Torque Master torque wrench</b>			
Bestell-Nr./Order No. 84.600.00			
<b>Spannzangen ER/Collets ER</b>			
<b>Schrumpfspannzangen/Shrink Fit Collets</b>			
<b>Power Collet Spannzangen/Power Collets</b>			
<b>Power Collet Spannzangen mit Safe-Lock/Power Collets with Safe-Lock</b>			
<b>Cool Jet Bohrungen für Power Collet Spannzangen/Cool Jet bores for Power Collets</b>			
Bestell-Nr./Order No. 91.100.27			

1) Mit Längeneinstellschraube  
With back-up screw

# HIGH PRECISION COLLET CHUCK DIN 69893-1 · HSK-A63

**CERTIFICATE OF QUALITY**

- ☑ Aufnahmekörper feingewuchtet
- ☑ Chuck body fine balanced  
G2.5 30.000 1/min  
oder/or U<1 gmm
- ☑ Alle Funktionsflächen feinbearbeitet
- ☑ All functional surfaces fine machined
- ☑ Genauer als DIN
- ☑ More accurate than DIN



Das High Precision Collet Chuck ist das Spannzangenfutter für höchste Zerspanleistung bei der Hochgeschwindigkeitsbearbeitung. Das optimierte Design mit verbesserter Bauweise und speziell beschichteter Glattmutter verbindet hohe Steifigkeit mit Schwingungsdämpfung und Geräuschreduzierung. Das schont Maschine, Spindel und Werkzeug.

- Mit speziell beschichteter Glattmutter bestmöglich gewuchtet < 1 gmm
- Hohe Rundlaufgenauigkeit: 0,003 mm bei 3 × D mit HAIMER Power Collets
- Auch für Standard-Spannzangen ER nach ISO 15488 (Achtung: Bei Verwendung von Standard ER Spannzangen wird das A-Maß länger)
- Hohe Steifigkeit
- Höhere Laufruhe durch vibrationsarme Geometrie, dadurch bessere Oberflächengüte und Schonung von Werkzeug, Spindel und Maschine
- Erhöhte Zerspanleistung durch höhere Drehzahlen, höhere Vorschübe und größere Spantiefe
- Kürzere Bearbeitungszeiten, bessere Maßhaltigkeit, hohe Spannkraft
- Für Hochgeschwindigkeitsbearbeitung und Schwerzerspannung gleichermaßen geeignet
- Mit Gewindebohrungen zum Auswuchten mit Schrauben
- Optional mit Cool Jet bei Power Collet Spannzangen
- Sortiment Power Collet Spannzangen siehe Seite 744

The High Precision Collet Chuck is designed for the highest cutting performance in High Speed machining. The optimised design with better construction and a special coated smooth locknut combines high rigidity with vibration dampening and noise-reducing features, giving more protection to machines, spindles and tools.

- With a specially coated smooth locknut, balanced at < 1 gmm
- High runout accuracy: 0,003 mm at 3 × D with HAIMER Power Collets
- Also for standard collets ER according to ISO 15488 (Attention: By using standard collet ER, length A will increase)
- High rigidity
- Smoother running thanks to vibration absorbing geometry, yielding better surface finish and increased tool, spindle and machine protection
- Increased machining capacity due to higher spindle speeds, higher feed rates and larger cutting depths
- Shorter cycle times, higher machining accuracy, high clamping force
- Equally suited to High Speed and Heavy Duty machining
- With threaded holes in order to balance with balancing screws
- Optional: Cool Jet bores on Power Collets
- Product range of Power Collets see page 744

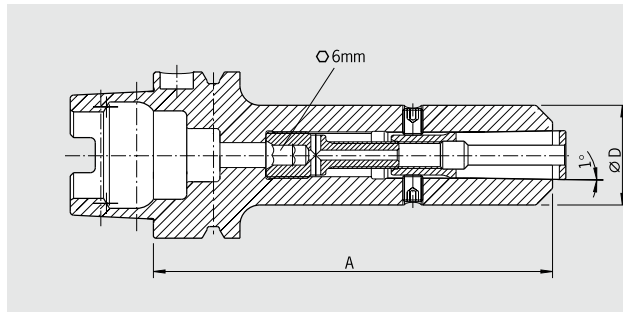
ER	16	25	32
Ø D [mm]	28	42	50
Spannbereich/Clamping range [mm]	2,0-10,0	2,0-16,0	2,0-20,0
L [mm]	28,5	36	42
Maß/Length A [mm] ultrakurz/ultra short	75 <sup>1)</sup>	75 <sup>1)</sup>	75 <sup>1)</sup>
Bestell-Nr./Order No. A63.025...	.16.3.HP	.25.3.HP	.32.3.HP
L [mm]	43	51	53
Maß/Length A [mm] kurz/short	100	100	100
Bestell-Nr./Order No. A63.020...	.16.3.HP	.25.3.HP	.32.3.HP
Maß/Length A [mm] überlang/oversize	160	160	160
Bestell-Nr./Order No. A63.022...	.16.3.HP	.25.3.HP	.32.3.HP

**Zubehör/Accessories**

<b>High Precision Glattmutter (feingewuchtet)/High Precision Smooth Locknut (fine-balanced)</b>			Siehe Seite 748/See page 748
Größe/Size	ER 16	ER 25	ER 32
Bestell-Nr./Order No. 83.914...	.16.1	.25.1	.32.1
<b>Rollenspannschlüssel/Roller bearing wrench</b>			Siehe Seite 748/See page 748
Bestell-Nr./Order No. 84.650...	.16.1	.25.1	.32.1
<b>Spannzangen ER/Collets ER</b>			Siehe Seite 738/See page 738
<b>Schrumpfspannzangen/Shrink Fit Collets</b>			Siehe Seite 733/See page 733
<b>Power Collet Spannzangen/Power Collets</b>			Siehe Seite 744/See page 744
<b>Power Collet Spannzangen mit Safe-Lock/Power Collets with Safe-Lock</b>			Siehe Seite 745/See page 745
<b>Cool Jet Bohrungen für Power Collet Spannzangen/Cool Jet bores for Power Collets</b>			Siehe Seite 745/See page 745
Bestell-Nr./Order No. 91.100.27			

1) Mit Längeneinstellschraube  
With back-up screw

# HOCHGENAUIGKEITSFUTTER/HIGH-PRECISION CHUCK DIN 69893-1 · HSK-A63



QUALITÄTSPASS	
<input checked="" type="checkbox"/>	Aufnahme feingewuchtet Chuck fine balanced G2.5 25.000 1/min
<input checked="" type="checkbox"/>	Alle Funktionsflächen feinbearbeitet All functional surfaces fine machined
<input checked="" type="checkbox"/>	Genauer als DIN More accurate than DIN

**Verwendung:**

Zum hochgenauen Spannen von Werkzeugen mit Zylinderschaft, auch mit Spannflächen. Sehr gut geeignet für Hochgeschwindigkeitsbearbeitung.

- Lieferumfang: HG-Futter mit Spanschraube und Ausziehhaken, ohne Spannzange, ohne Kühlmittelrohr
- Schafttoleranz h6
- Optional: Cool Jet Bohrungen bei HG Spannzangen ab Ø 6 mm
- Verlängerungen für HG-Futter lieferbar

**Use:**

For highly precise clamping of tools with cylindrical shank, also with clamping flats. Very useful for high-speed machining.

- Included in delivery: high-precision chuck with clamping screw and pull-out hook, without collet, without coolant tube
- Shank tolerance h6
- Optional: Cool Jet bores on HG Collets from diam. 6 mm
- Extensions for High-Precision Chuck available

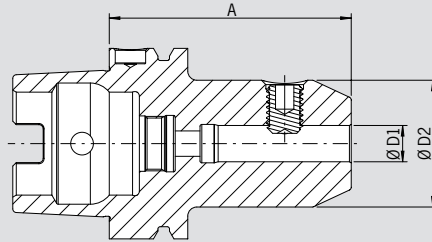
HG		01						02			03		
Ø D [mm]		30						35			48		
Spann Ø/Clamping diameter		2	3	4	5	6	8	10	12	14	16	18	20
Maß/Length A [mm]	kurz/short	120						120			120		
Bestell-Nr./Order No.	A63.120...	.01						.02			.03		
Maß/Length A [mm]	überlang/oversize	160						160			160		
Bestell-Nr./Order No.	A63.122...	.01						.02			.03		

Zubehör/Accessories														
Spanschraube/Clamping screw												Siehe Seite 769/See page 769		
Spannzangen HG/Collets HG												Siehe Seite 750/See page 750		
HG 01		Ø 02	Ø 03	Ø 04	Ø 05	Ø 06	Ø 08	—	—	—	—	—	—	
Bestell-Nr./Order No.		82.510...	.02	.03	.04	.05	.06	.08						
HG 02		—	—	—	—	—	—	Ø 10	Ø 12	Ø 14	—	—	—	
Bestell-Nr./Order No.		82.520...						.10	.12	.14				
HG 03		—	—	—	—	—	—	—	—	—	Ø 16	Ø 18	Ø 20	
Bestell-Nr./Order No.		82.530...									.16	.18	.20	
Ausziehhaken/Pull-out hook														
HG		HG 01						HG 02			HG 03			
Bestell-Nr./Order No.		82.570...						.00			.00			
Kühlmittelrohr/Coolant tube														
HG		Bestell-Nr./Order No. 85.700.63												
Wuchtringe/Balancing index rings														
HG		HG 01						HG 02			HG 03			
Bestell-Nr./Order No.		79.350...						.30			.35			.48
Schrumpfverlängerungen/Shrink fit extensions												Siehe Seite 728/See page 728		
Cool Jet Bohrungen/Cool Jet bores												Siehe Seite 468/See page 468		
Bestell-Nr./Order No.		91.100.24												

# WELDON-AUFNAHME/WELDON TOOL HOLDER DIN 69893-1 · HSK-A63

**CERTIFICATE OF QUALITY**

- ☑ Aufnahme feingewuchtet  
☑ Chuck fine balanced  
G2.5 25.000 1/min  
oder/or U<1 gmm
- ☑ Alle Funktionsflächen feinbearbeitet  
☑ All functional surfaces fine machined
- ☑ Genauer als DIN  
☑ More accurate than DIN



**Verwendung:**

Zum Spannen von Fräsern mit Zylinderschaft und seitlicher Mitnahmefläche nach DIN 1835-B und DIN 6535-HB.

**Use:**

For clamping cutters with cylindrical shank and Weldon flat according to DIN 1835-B and DIN 6535-HB.

**DIN 69882-4**

- Lieferumfang: mit Spannschraube, ohne Kühlmittelrohr
- Kühlung mit Cool Jet gegen Aufpreis

**DIN 69882-4**

- Delivery: with clamping screw, without coolant tube
- Cooling with Cool Jet for an extra charge

Spann/Clamping	Ø D1 [mm]	06	08	10	12	14	16	18	20	25	32
	Ø D2 [mm]	25	28	35	42	44	48	50	52	65	72
Maß/Length A [mm]	kurz/short	65	65	65	80	80	80	80	80	110	110
<b>Bestell-Nr./Order No.</b>	<b>A63.000...</b>	<b>.06</b>	<b>.08</b>	<b>.10</b>	<b>.12</b>	<b>.14</b>	<b>.16</b>	<b>.18</b>	<b>.20</b>	<b>.25</b>	<b>.32</b>
Maß/Length A [mm]	lang/long	100	100	100	100	—	100	—	100	—	—
<b>Bestell-Nr./Order No.</b>	<b>A63.001...</b>	<b>.06</b>	<b>.08</b>	<b>.10</b>	<b>.12</b>		<b>.16</b>		<b>.20</b>		
Maß/Length A [mm]	ZG120	120	120	120	120	120	120	120	120	—	—
<b>Bestell-Nr./Order No.</b>	<b>A63.007...</b>	<b>.06</b>	<b>.08</b>	<b>.10</b>	<b>.12</b>	<b>.14</b>	<b>.16</b>	<b>.18</b>	<b>.20</b>		
Maß/Length A [mm]	überlang/oversize	160	160	160	160	160	160	160	160	160	160
<b>Bestell-Nr./Order No.</b>	<b>A63.002...</b>	<b>.06</b>	<b>.08</b>	<b>.10</b>	<b>.12</b>	<b>.14</b>	<b>.16</b>	<b>.18</b>	<b>.20</b>	<b>.25</b>	<b>.32</b>


**Standard-Ausführung, mit Cool Jet/Standard version, with Cool Jet**


Spann/Clamping	Ø D1 [mm]	06	08	10	12	16	20
	Ø D2 [mm]	25	28	35	42	48	52
Maß/Length A [mm]	kurz/short	65	65	65	80	80	80
<b>Bestell-Nr./Order No.</b>	<b>A63.000...</b>	<b>.06.2</b>	<b>.08.2</b>	<b>.10.2</b>	<b>.12.2</b>	<b>.16.2</b>	<b>.20.2</b>

**Zubehör/Accessories**

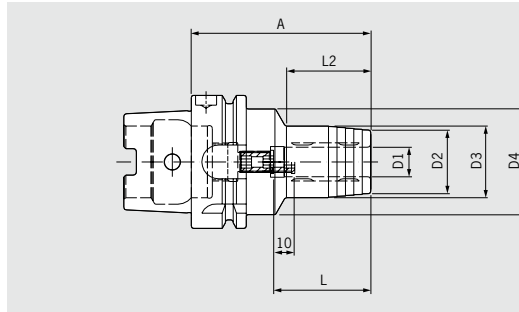
**Spannschraube/Clamping screw**

Spann Ø/Clamping Ø	06	08	10	12	14	16	18	20	25	32	
<b>Bestell-Nr./Order No.</b>	<b>85.100...</b>	<b>.06</b>	<b>.08</b>	<b>.10</b>	<b>.12</b>	<b>.12</b>	<b>.14</b>	<b>.14</b>	<b>.16</b>	<b>.18</b>	<b>.20</b>

**Cool Jet Bohrungen bei Ø 6 mm – Ø 20mm/Cool Jet bores from Ø 6 mm – Ø 20mm**  Siehe Seite 468/See page 468  
**Bestell-Nr./Order No.** 91.100.24

**Cool Jet Bohrungen bei Ø 25 mm – Ø 32 mm/Cool Jet bores from Ø 25 mm – Ø 32 mm**  Siehe Seite 468/See page 468  
**Bestell-Nr./Order No.** 91.100.26

# STANDARD HYDRODEHNSPANNFUTTER/STANDARD HYDRAULIC CHUCK DIN 69893-1 · HSK-A63



QUALITÄTSPASS	
<input checked="" type="checkbox"/>	Aufnahmekörper feingewuchtet
<input checked="" type="checkbox"/>	Chuck body fine balanced G2.5 25.000 1/min oder/or U<1 gmm
<input checked="" type="checkbox"/>	Rundlaufgenauigkeit < 3 µm
<input checked="" type="checkbox"/>	Runout accuracy < 3 µm

**Verwendung:**

Hydrodehnspannfutter zum Bohren, Reiben und Schlichten.

- Geeignet für Zylinderschäfte nach DIN 6535 Form HA sowie für Schäfte nach DIN 6535 Form HB mit Schafttoleranz h6
- Erhöhte Standzeit des Werkzeuges durch höchste Rundlauf- und Wiederholgenauigkeit
- Sekundenschneller Werkzeugwechsel ohne Peripheriegerät
- Hervorragende Schwingungsdämpfung

**Schaft HSK-A nach DIN 69893-1**

- Lieferumfang: mit Längeneinstellschraube ohne Kühlmittelrohr

**Use:**

Hydraulic chuck for drilling, reaming and finishing.

- Suitable for cylindrical shanks according to DIN 6535 Form HA as well as shanks according to DIN 6535 Form HB with shank tolerance h6
- Increased tool life due to highest runout accuracy and repeatability
- Tool changes in seconds without peripheral equipment
- Excellent vibration dampening

**Shank HSK-A according to DIN 69893-1**

- Included in delivery: With length adjustment screw, without coolant tube

**Standard-Ausführung, ähnlich DIN 69882-7/Standard version, similar to DIN 69882-7**

Spann/Clamping	Ø D1 [mm]	06	08	10	12	14	16	18	20	25	32
	Ø D2 [mm]	22	24	26	28	30	34	36	38	53	59
	Ø D3 [mm]	26	28	30	32	34	38	40	42	57	63
	Ø D4 [mm]	50	50	50	50	50	50	50	50	52,5	59
	L [mm]	37	37	41	46	46	49	49	51	57	61
	L2 [mm] kurz/short	24	25	35	40	40	46	47	48	63	61
Maß/Length A [mm]	kurz/short	70	70	80	85	85	90	90	90	120	125
Bestell-Nr./Order No.	A63.1H10...	.06	.08	.10	.12	.14	.16	.18	.20	.25	.32
	L2 [mm] kurz/short	73	74	74	75	75	76	77	78		
Maß/Length A [mm]	ZG120	120	120	120	120	120	120	120	120		
Bestell-Nr./Order No.	A63.1H17...	.06	.08	.10	.12	.14	.16	.18	.20		

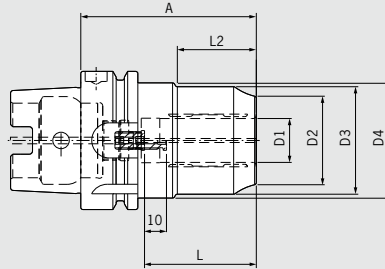
Zubehör/Accessories		Bestell-Nr./Order No.
Kühlmittelrohr/Coolant tube		85.700.63
Reduzierhülsen/Reduction sleeves		Siehe Seite 759/See page 759
Längeneinstellschrauben/Back-up screws		Siehe Seite 764/See page 764



# POWER HYDRAULIC CHUCK DIN 69893-1 · HSK-A63

**CERTIFICATE OF QUALITY**

- ✓ Aufnahmekörper feingewichtet
- ✓ Chuck body fine balanced  
G2.5 25.000 1/min  
oder/or U<1 gmm
- ✓ Rundlaufgenauigkeit < 3 µm
- ✓ Runout accuracy < 3 µm



**Verwendung:**

Hydrodehnspannfutter besonders geeignet für die Fräsbearbeitung.

- Kompakte Bauform und hohe Steifigkeit
- Hohe Drehmomentübertragung
- Perfekt geeignet für die Fräsbearbeitung, dank hoher Radialsteifigkeit und Temperaturbeständigkeit (bis 170 °C)
- Optimale Dämpfungseigenschaft
- Sekundenschneller Werkzeugwechsel ohne Peripheriegerät

**Schaft HSK-A nach DIN 69893-1**

- Lieferumfang: mit Längeneinstellschraube ohne Kühlmittelrohr

**Use:**

Hydraulic chuck especially suitable for milling operations.



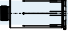

- Compact design and high rigidity
- High torque transmission
- Perfectly suitable for milling operations, thanks to radial rigidity and temperature resistance (up to 170 °C)
- Excellent vibration dampening
- Tool changes in seconds without peripheral equipment

**Shank HSK-A according to DIN 69893-1**

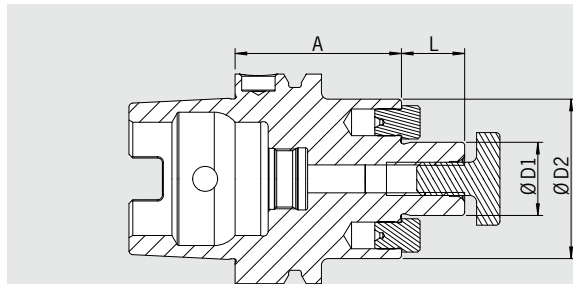
- Included in delivery: with back-up screw, without coolant tube

Spann/Clamping	Ø D1 [mm]	20	32
	Ø D2 [mm]	38	54
	Ø D3 [mm]	49	63
	Ø D4 [mm]	52,5	52,5
	L [mm]	51	61
	L2 [mm]	36	55
Maß/Length A [mm]	kurz/short	80	105
Bestell-Nr./Order No.	A63.1H10...	.20.3	.32.3

**Zubehör/Accessories**

Kühlmittelrohr/Coolant tube		Bestell-Nr./Order No. 85.700.63
Reduzierhülsen/Reduction sleeves		Siehe Seite 759/See page 759
Reduzierhülsen mit Safe-Lock/Reduction sleeves with Safe-Lock		Siehe Seite 761/See page 761
Längeneinstellschrauben/Back-up screws		Siehe Seite 764/See page 764

# MESSERKOPF-AUFNAHME/FACE MILL ARBOR DIN 69893-1 · HSK-A63



QUALITÄTSPASS	
<input checked="" type="checkbox"/>	Aufnahmekörper feingewuchtet
<input checked="" type="checkbox"/>	Chuck body fine balanced
	G2.5 25.000 1/min oder/or U<1 gmm
<input checked="" type="checkbox"/>	Alle Funktionsflächen feinbearbeitet
<input checked="" type="checkbox"/>	All functional surfaces fine machined
<input checked="" type="checkbox"/>	Genauer als DIN
<input checked="" type="checkbox"/>	More accurate than DIN

**Verwendung:**

Zur Aufnahme von Messerköpfen und Fräsern mit Quernut DIN 1880 sowie ab Spann Ø 40 Aufnahme nach DIN 2079 möglich (4 zusätzliche Gewindebohrungen).

**Use:**

For holding face mill cutters and cutters with radial driving slot DIN 1880 and exceeding clamping diameter 40 clamping according to DIN 2079 is possible, too (4 additional tapping holes).

**DIN 69882-3**

- Lieferumfang: mit Fräseranzugsschraube, ohne Kühlmittelrohr
- Kühlmittel-Austrittsbohrungen an der Stirnseite für Fräser und Innenkühlung

**DIN 69882-3**

- Included in delivery: tightening bolt, without coolant tube
- With coolant exit bores on the end face for milling cutters with central cooling

Spann/Clamping	Ø D1 [mm]	16	22	27	32	40
	Ø D2 [mm]	36	48	60	78	87
	L [mm]	17	19	21	24	27
Maß/Length A [mm]	kurz/short	50	50	60	60	60
<b>Bestell-Nr./Order No.</b>	<b>A63.050...</b>	<b>.16.KKB</b>	<b>.22.KKB</b>	<b>.27.KKB</b>	<b>.32.KKB</b>	<b>.40.KKB</b>
Maß/Length A [mm]	lang/long	—	100	100	100	100
<b>Bestell-Nr./Order No.</b>	<b>A63.051...</b>		<b>.22.KKB</b>	<b>.27.KKB</b>	<b>.32.KKB</b>	<b>.40.KKB</b>
Maß/Length A [mm]	überlang/oversize	—	160	160	160	—
<b>Bestell-Nr./Order No.</b>	<b>A63.052...</b>		<b>.22.KKB</b>	<b>.27.KKB</b>	<b>.32.KKB</b>	

**Zubehör/Accessories**

**Fräseranzugsschraube/Tightening bolt**

Größe/Size D1		16	22	27	32	40
<b>Bestell-Nr./Order No.</b>	<b>85.300...</b>	<b>.16</b>	<b>.22</b>	<b>.27</b>	<b>.32</b>	<b>.40</b>

**Schlüssel/Wrench**

Größe/Size D1		16	22	27	32	40
<b>Bestell-Nr./Order No.</b>	<b>84.400...</b>	<b>.16</b>	<b>.22</b>	<b>.27</b>	<b>.32</b>	<b>.40</b>

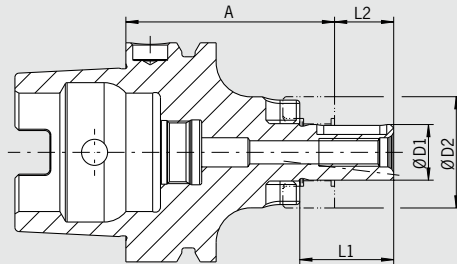
**Wuchtringe/Balancing index rings**

Größe/Size D1		16	22	27	32	40
<b>Bestell-Nr./Order No.</b>	<b>79.350...</b>	<b>.36</b>	<b>.48</b>	<b>.60</b>	<b>.78</b>	<b>.87</b>

# KOMBIAUFSTECKER SERDORN/COMBINATION SHELL END MILL ADAPTER DIN 69893-1 · HSK-A63

### CERTIFICATE OF QUALITY

- ☑ Aufnahmekörper feingewuchtet  
☑ Chuck body fine balanced  
G2.5 25.000 1/min  
oder/or U<1 gmm
- ☑ Alle Funktionsflächen feinbearbeitet  
☑ All functional surfaces fine machined
- ☑ Genauer als DIN  
☑ More accurate than DIN



### Verwendung:

Zum Spannen von Walzenstirnfräsern DIN 841 und DIN 1880 sowie Winkelstirnfräsern DIN 842 und Messerköpfen DIN 1830.

### Use:

For clamping shell end mills DIN 841 and DIN 1880 as well as angular milling cutters DIN 842 and cutters DIN 1830.

### DIN 69882-2

- Lieferumfang: komplett mit Fräseranzugsschraube, Mitnehmerring und Passfeder, ohne Kühlmittelrohr
- Kühlkanalbohrungen an Stirnseite gegen Aufpreis

### DIN 69882-2

- Included in delivery: tightening bolt, driving ring and feather key, without coolant tube
- Coolant bores on front side for an extra charge

Spann/Clamping	Ø D1 [mm]	16	22	27	32	40
	Ø D2 [mm]	32	40	48	58	70
	L1 [mm]	27	31	33	38	41
	L2 [mm]	17	19	21	24	27
Maß/Length A [mm]	kurz/short	60	60	60	60	70
<b>Bestell-Nr./Order No.</b>	<b>A63.040...</b>	<b>.16</b>	<b>.22</b>	<b>.27</b>	<b>.32</b>	<b>.40</b>
Maß/Length A [mm]	lang/long	100	100	100	100	100
<b>Bestell-Nr./Order No.</b>	<b>A63.041...</b>	<b>.16</b>	<b>.22</b>	<b>.27</b>	<b>.32</b>	<b>.40</b>
Maß/Length A [mm]	überlang/oversize	160	160	160	160	160
<b>Bestell-Nr./Order No.</b>	<b>A63.042...</b>	<b>.16</b>	<b>.22</b>	<b>.27</b>	<b>.32</b>	<b>.40</b>

### Zubehör/Accessories

#### Fräseranzugsschraube/Tightening bolt

Größe/Size D1		16	22	27	32	40
<b>Bestell-Nr./Order No.</b>	<b>85.300...</b>	<b>.16</b>	<b>.22</b>	<b>.27</b>	<b>.32</b>	<b>.40</b>

#### Schlüssel/Wrench

Größe/Size D1		16	22	27	32	40
<b>Bestell-Nr./Order No.</b>	<b>84.400...</b>	<b>.16</b>	<b>.22</b>	<b>.27</b>	<b>.32</b>	<b>.40</b>

#### Passfeder/Feather key

Größe/Size D1		16	22	27	32	40
<b>Bestell-Nr./Order No.</b>	<b>85.400...</b>	<b>.16</b>	<b>.22</b>	<b>.27</b>	<b>.32</b>	<b>.40</b>

#### Mitnehmerring/Driving ring

Größe/Size D1		16	22	27	32	40
<b>Bestell-Nr./Order No.</b>	<b>85.200...</b>	<b>.16</b>	<b>.22</b>	<b>.27</b>	<b>.32</b>	<b>.40</b>

#### Wuchtringe/Balancing index rings

Größe/Size D1	lang/überlang/long/oversize	16	22	27	32	40
<b>Bestell-Nr./Order No.</b>	<b>79.350...</b>	<b>.32</b>	<b>.40</b>	<b>.48</b>	<b>.58</b>	<b>.70</b>

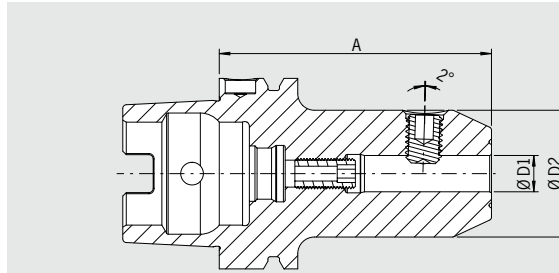
#### Kühlmittelrohr/Coolant tube

**Bestell-Nr./Order No. 85.700.63**

#### Kühlkanalbohrungen/Coolant bores

**Bestell-Nr./Order No. 91.100.03**

# WHISTLE NOTCH-AUFNAHME/WHISTLE NOTCH TOOL HOLDER DIN 69893-1 · HSK-A63



QUALITÄTSPASS	
<input checked="" type="checkbox"/>	Aufnahme gewuchtet
<input checked="" type="checkbox"/>	Chuck balanced
	G6.3 8.000 1/min
<input checked="" type="checkbox"/>	Alle Funktionsflächen feinbearbeitet
<input checked="" type="checkbox"/>	All functional surfaces fine machined
<input checked="" type="checkbox"/>	Genauer als DIN
<input checked="" type="checkbox"/>	More accurate than DIN

**Verwendung:**

Zum Spannen von Fräsern mit Zylinderschaft und geneigter Spannfläche nach DIN 1835-E und DIN 6535-HE.

**Use:**

For clamping cutters with cylindrical shank and inclined flat according to DIN 1835-E and DIN 6535-HE.

**DIN 69882-5**

- Lieferumfang: komplett mit Spannschraube und Einstellschraube, ohne Kühlmittelrohr
- Feinwuchten gegen Aufpreis
- Kühlung mit Cool Jet gegen Aufpreis

**DIN 69882-5**

- Delivery: with clamping screw and adjusting screw, without coolant tube
- Fine-balancing for an extra charge
- Cooling with Cool Jet for an extra charge

Spann/Clamping	Ø D1 [mm]	06	08	10	12	14	16	18	20	25	32
	Ø D2 [mm]	25	28	35	42	44	48	50	52	64	72
Maß/Length A [mm]	kurz/short	80	80	80	90	90	100	100	100	110	110
Bestell-Nr./Order No.	A63.030...	.06	.08	.10	.12	.14	.16	.18	.20	.25	.32

**Zubehör/Accessories**

**Spannschraube/Clamping screw**

Spann Ø/Clamping Ø		06	08	10	12	14	16	18	20	25	32
Bestell-Nr./Order No.	85.100...	.06	.08	.10	.12	.12	.14	.14	.16	.18	.20

**Einstellschraube/Adjusting screw**

kurz/short		06	08	10	12	14	16	18	20	25	32
Bestell-Nr./Order No.	85.810...	.12.1	.15.1	.18.2	.24.2	.24.2	.46.2	.46.2	.38.2	.38.2	.38.2

**Wuchtringe/Balancing index rings**

Spann Ø/Clamping Ø	lang/überlang/long/oversize	06	08	10	12	14	16	18	20	25	32
Bestell-Nr./Order No.	79.350...	.25	.28	.35	.42	.44	.48	.50	.52	.64	.72

**Kühlmittelrohr/Coolant tube**

Bestell-Nr./Order No. 85.700.63

**Cool Jet Bohrungen/Cool Jet bores**

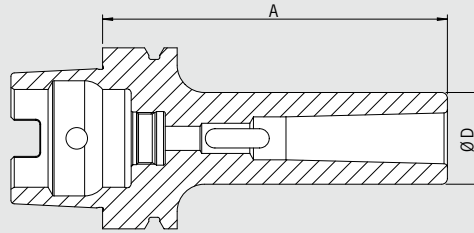
Bestell-Nr./Order No. 91.100.24

Siehe Seite 468/See page 468

# ZWISCHENH LSE F R MORSEKEGEL MIT AUSTREIBLAPPEN ADAPTER FOR MORSE TAPER WITH TANG DIN 69893-1 · HSK-A63

**CERTIFICATE OF QUALITY**

- ☑ Aufnahme gewuchtet
- ☑ Chuck balanced  
G6.3 8.000 1/min
- ☑ Alle Funktionsflächen feinbearbeitet
- ☑ All functional surfaces fine machined
- ☑ Genauer als DIN
- ☑ More accurate than DIN



**Verwendung:**

Zur Aufnahme von Werkzeugen mit Morsekegelschäften mit Austreiblappen nach DIN 228-1 Form B.

– Feinwuchten gegen Aufpreis

**Use:**

For holding tools with morse taper and tang according to DIN 228-1 form B.

– Fine-balancing for an extra charge

MK		01	02	03	04
	Ø D [mm]	25	32	40	48
	Maß/Length A [mm] kurz/short	100	120	140	160
	Bestell-Nr./Order No. A63.080...	.01	.02	.03	.04



**Zubehör/Accessories**

**Wuchtringe/Balancing index rings**

MK		01	02	03	04
	Bestell-Nr./Order No. 79.350...	.25	.32	.40	.48

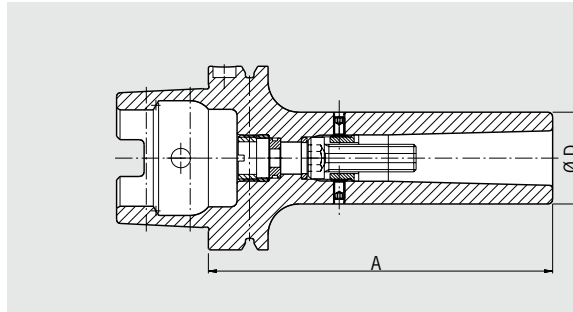


**Kühlmittelrohr/Coolant tube**

Bestell-Nr./Order No. 85.700.63



# ZWISCHENH LSE F R MORSEKEGEL MIT ANZUGSGEWINDE ADAPTER FOR MORSE TAPER WITH THREAD DIN 69893-1 · HSK-A63



QUALITÄTSPASS	
<input checked="" type="checkbox"/>	Aufnahme gewuchtet
<input checked="" type="checkbox"/>	Chuck balanced
	G6.3 8.000 1/min
<input checked="" type="checkbox"/>	Alle Funktionsflächen feinbearbeitet
<input checked="" type="checkbox"/>	All functional surfaces fine machined
<input checked="" type="checkbox"/>	Genauer als DIN
<input checked="" type="checkbox"/>	More accurate than DIN

**Verwendung:**

Zur Aufnahme von Werkzeugen mit Morsekegelschäften mit Anzugsgewinde nach DIN 228-1 Form A.

- Feinwuchten gegen Aufpreis
- Lieferung mit Anzugsschraube ohne Kühlmittelrohr

**Use:**

For holding tools with morse taper with thread according to DIN 228-1 form A.

- Fine-balancing for an extra charge
- Delivery with tightening bolt without coolant tube

MK	02	03	04
Ø D [mm]	32	40	48
Maß/Length A [mm] kurz/short	120	140	160
Bestell-Nr./Order No. <b>A63.130...</b>	<b>.02</b>	<b>.03</b>	<b>.04</b>



**Zubehör/Accessories**

**Wuchtringe/Balancing index rings**

MK	02	03	04
Bestell-Nr./Order No. <b>79.350...</b>	<b>.32</b>	<b>.40</b>	<b>.48</b>



**Kühlmittelrohr/Coolant tube**

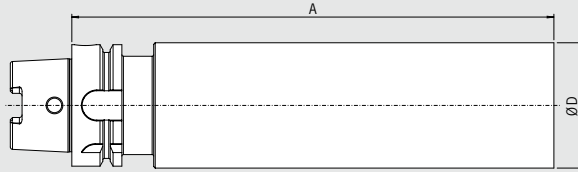
Bestell-Nr./Order No. **85.700.63**



## BOHRSTANGENROHLING/BLANK ADAPTER DIN 69893-1 · HSK-A63

**CERTIFICATE OF QUALITY**

- ☑ Alle Funktionsflächen feinbearbeitet
- ☑ All functional surfaces fine machined
- ☑ Genauer als DIN
- ☑ More accurate than DIN



**Verwendung:**

Zur Herstellung von Sonderwerkzeugen im eigenen Betrieb.

**Use:**

For manufacturing special tools in your own factory.

**Ausführung:**

HSK gehärtet und geschliffen, zylindrischer Teil weich.

**Version:**

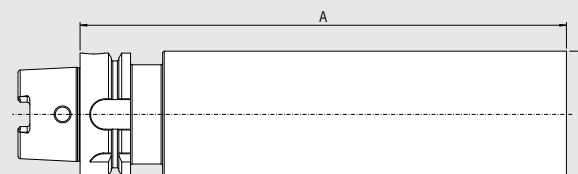
HSK is hardened and ground, the cylindrical part is soft.

<b>Ø D [mm]</b>	<b>64</b>
Maß/Length A [mm] ZG250	250
<b>Bestell-Nr./Order No. A63.090...</b>	<b>.64</b>

## BOHRSTANGENROHLING – GEH RTET/BLANK ADAPTER – HARDENED DIN 69893-1 · HSK-A63

**CERTIFICATE OF QUALITY**

- ☑ Alle Funktionsflächen feinbearbeitet
- ☑ All functional surfaces fine machined
- ☑ Genauer als DIN
- ☑ More accurate than DIN



**Verwendung:**

Zur Herstellung von Sonderwerkzeugen im eigenen Betrieb.

**Use:**

For manufacturing special tools in your own factory.

**Ausführung:**

- HSK gehärtet und geschliffen
- Zylindrischer Teil gehärtet auf 52+2 HRC

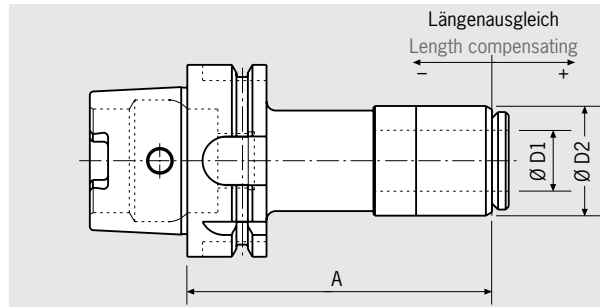
**Version:**

- HSK hardened and ground
- Cylindrical part hardened to 52+2 HRC

<b>Ø D [mm]</b>	<b>65</b>
Maß/Length A [mm] ZG100	100
<b>Bestell-Nr./Order No. RA63.096.0650...</b>	<b>.0100</b>
Maß/Length A [mm] ZG250	250
<b>Bestell-Nr./Order No. RA63.096.0650...</b>	<b>.0250</b>



# GEWINDEBOHRER-SCHNELLWECHSELFUTTER QUICK CHANGE TAPPING CHUCK DIN 69893-1 · HSK-A63



QUALITÄTSPASS	
<input checked="" type="checkbox"/>	Alle Funktionsflächen feinbearbeitet All functional surfaces fine machined
<input checked="" type="checkbox"/>	Genauer als DIN More accurate than DIN
<input checked="" type="checkbox"/>	Innere Hochdruckkühlung bis 50 bar Interior high-pressure cooling up to 50 bar

**Verwendung:**

Zum Gewindebohren vorzugsweise auf NC-Fräsmaschinen.

**Vorteile:**

- Axialer Längenausgleich auf Zug und Druck
- Innere Hochdruckkühlung bis 50 bar
- Neu entwickelte Adapter für hohe Spansicherheit bei Innenkühlung
- Hohe Zentriergenauigkeit
- Nicht kompatibel mit System BILZI
- Feinwuchten gegen Aufpreis
- Lieferung ohne Kühlmittelrohr

**Use:**

For tapping preferably an NC-milling machines.

**Advantages:**

- Axial length compensation
- Interior high-pressure cooling up to 50 bar
- Newly developed adapter for high clamping security with interior cooling
- High centering precision
- Not compatible with system BILZI
- Fine-balancing for an extra charge
- Delivery without coolant tube

Größe/Size	01	03
Ø D1 [mm]	20	28
Ø D2 [mm]	36	44
Gewindebohrer/Taps	M3-M14	M4,5-M24
Längenausgleich/Length compensation [mm]	± 3	± 3
Maß/Length A [mm] kurz/short	100	109
Bestell-Nr./Order No. A63.070...	.01	.03

**Zubehör/Accessories**

**Kühlmittelrohr/Coolant tube**

Größe/Size	01	03
Bestell-Nr./Order No. 85.700...	.63	.63

**Schnellwechseleinsätze**

**Quick Change Inserts**

**Spannschraube/Clamping screw**

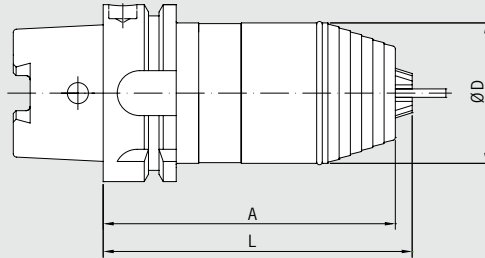
Bestell-Nr./Order No. 140/11.00.020402

# KURZBOHRFUTTER/SHORT DRILL CHUCK

## DIN 69893-A · HSK-A63

### CERTIFICATE OF QUALITY

- ☑ Aufnahmekörper feingewuchtet  
*Chuck body fine balanced*  
G6.3 22.000 1/min
- ☑ Alle Funktionsflächen feinbearbeitet  
*All functional surfaces fine machined*
- ☑ Genauer als DIN  
*More accurate than DIN*

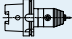


### Verwendung:

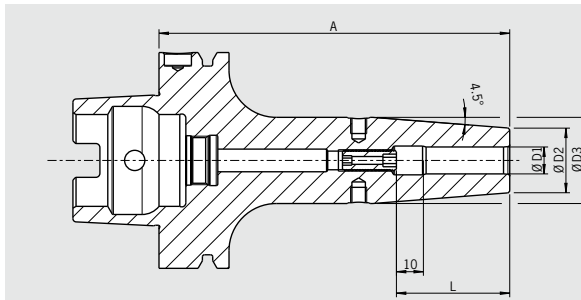
Zum Spannen von Werkzeugen mit Zylinderschaft, Links-Rechtslaufbetrieb, Spannen und Lösen über Sechskant-Schlüssel.

### Use:

For clamping tools with cylindrical shank, for left and right hand turn, clamping and loosening with a hexagon socket wrench.

Spannbereich/Clamping range		0,5–13
Ø D [mm]		50
L [mm]		104
Maß/Length A [mm]		110
Bestell-Nr./Order No. A63.111...		.13

# SCHRUMPFUTTER HSK-A63/80 (KEGEL HSK-A63/BUND 80 MM) SHRINK FIT CHUCK HSK-A63/80 (TAPER HSK-A63/FLANGE 80 MM)



QUALITÄTSPASS	
<input checked="" type="checkbox"/>	Aufnahme feingewuchtet
<input checked="" type="checkbox"/>	Chuck fine balanced
	G2.5 33.000 1/min oder/or U < 1 gmm
<input checked="" type="checkbox"/>	Alle Funktionsflächen feinbearbeitet
<input checked="" type="checkbox"/>	All functional surfaces fine machined
<input checked="" type="checkbox"/>	Genauer als DIN
<input checked="" type="checkbox"/>	More accurate than DIN

**Verwendung:**

Schrumpffutter für alle Typen von Schrumpfgeräten.

**DIN 69893-1**

- Mit Gewindebohrungen zum Auswuchten mit Schrauben
- Lieferumfang: mit Längeneinstellschraube ohne Kühlmittelrohr
- Hitzebeständiger Warmarbeitsstahl
- Gehärtet 54-2 HRC
- Für HSS- und HM-Werkzeuge
- Schafttoleranz h6
- Inkl. Codeträgerbohrung
- Kühlsysteme Cool Jet und Cool Flash optional erhältlich

**Use:**

Suitable for all shrinking units.

**DIN 69893-1**

- With threaded holes in order to balance with balancing screws
- Included in delivery: Shrink fit chuck with back-up screw, without coolant tube
- Heat resistant hot-working steel
- Hardened 54-2 HRC
- For HSS and solid carbide tools
- Shank tolerance h6
- Incl. pocket for data chip
- Cooling Systems Cool Jet and Cool Flash available on request

**Standard-Ausführung, ähnlich DIN 69882-8/Standard version, similar to DIN 69882-8**

Spann/Clamping	Ø D1 [mm]	06	08	10	12	14	16	18
	Ø D2 [mm]	21	21	24	24	27	27	33
	Ø D3 [mm]	27	27	32	32	34	34	42
	L [mm]	36	36	42	47	47	50	50
Maß/Length A [mm]	ZG130	130	130	130	130	130	130	130
Bestell-Nr./Order No.	A63/80.144...	.06	.08	.10	.12	.14	.16	.18

**Zubehör/Accessories**

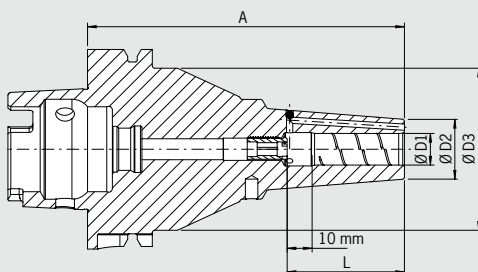
<b>Schrumpfverlängerungen/Shrink fit extensions</b>		Siehe Seite 728/See page 728
<b>Wuchtschrauben/Balance screws</b>		Siehe Seite 763/See page 763
<b>Cool Jet Bohrungen/Cool Jet bores</b>		<b>Bestell-Nr./Order No. 91.100.24</b>
<b>Cool Flash Upgrade inkl./incl. Cool Jet</b>		<b>Bestell-Nr./Order No. 91.100.41</b>
<b>Balluff-Chip BIS-C-122-04/L</b>		<b>Bestell-Nr./Order No. 909009-0002</b>
<b>Data-Lock mechanisches Datenträgersicherungssystem/ Data-Lock mechanical data carrier locking system</b>		<b>Bestell-Nr./Order No. 91.100.06</b> Siehe Seite 465/See page 465
<b>Kühlmittelrohr/Coolant tube</b>		<b>Bestell-Nr./Order No. 85.700.63</b>
<b>Reduzierhülsen/Reduction sleeves</b>		Siehe Seite 759/See page 759
<b>Längeneinstellschrauben/Back-up screws</b>		Siehe Seite 764/See page 764
<b>Kühlritzen auf Anfrage/Cooling grooves on request</b>		

# POWER SHRINK CHUCK

## HSK-A63/80 (KEGEL HSK-A63/BUND 80 MM)

## HSK-A63/80 (TAPER HSK-A63/FLANGE 80 MM)

CERTIFICATE OF QUALITY	
☑ Aufnahme feingewuchtet	Chuck fine balanced
☑ G2.5 33.000 1/min oder/oder U<1 gmm	
☑ Alle Funktionsflächen feinbearbeitet	All functional surfaces fine machined
☑ Genauer als DIN	More accurate than DIN



Das Power Shrink Chuck ist das Schrumpffutter für höchste Zerspanleistung bei der Hochgeschwindigkeitsbearbeitung. Das optimierte Design verbindet hohe Steifigkeit mit Schwingungsdämpfung. Das schon Maschine, Spindel und Werkzeug.

- Erhöhte Zerspanleistung durch höhere Drehzahlen, höhere Vorschübe und größere Spantiefe
- Kürzere Bearbeitungszeiten, bessere Maßhaltigkeit
- Hitzebeständiger Warmarbeitsstahl
- Gehärtet 54-2 HRC

**Lieferumfang:**

- Mit Cool Jet Bohrungen (verschlossen)
- Mit Gewindebohrungen zum Auswuchten mit Schrauben
- Mit Codeträgerbohrung
- Mit Gewinde für Kühlmittelrohr

The Power Shrink Chuck is the shrink fit chuck for highest cutting performance in high-speed manufacturing. The optimised design combines high rigidity with dampening vibrations, therefore giving more protection to machines, spindles and tools.

- Increased machining capacity due to higher spindle speed, higher feed and larger cutting depth
- Shorter cycle times, higher machining accuracy
- Heat resistant hot-working steel
- Hardened 54-2 HRC

**Delivery includes:**

- With Cool Jet bores (sealed)
- With threaded holes in order to balance with balancing screws
- With hole for data chip
- With thread for coolant tube

Spann/Clamping	Ø D1 [mm]	06	08	10	12	16	20	25	32
	Ø D2 [mm] uk-uk	22	22	27	26,5	29,5	35,5	46	—
	L [mm] uk-uk	—	—	41	—	—	43,5	47	—
Maß/Length A [mm]	uk-uk/uk-uk			65			70 <sup>2)</sup>	70 <sup>3)</sup>	
Bestell-Nr./Order No.	A63/80.145...			.10.5			.20.5	.25.5	
	Ø D2 [mm]	22	22	26,5	26,5	29,5	35,5	45	45
	L [mm]	38	38	43	46	49	49	57	59
Maß/Length A [mm]	ultrakurz/ultra short	70	70	70	70	75	75	80 <sup>3)</sup>	
Bestell-Nr./Order No.	A63/80.145...	.06.3	.08.3	.10.3	.12.3	.16.3	.20.3	.25.3	
Maß/Length A [mm]	kurz/short							90	90
Bestell-Nr./Order No.	A63/80.140...							.25.3	.32.3

**Maß A = ZG130/Length A = ZG130**

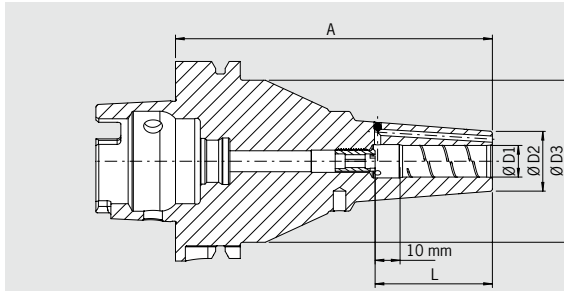
Spann/Clamping	Ø D1 [mm]	06	08	10	12	16
	Ø D2 [mm]	21	21	24	24	27
	Ø D3 [mm]	65	65	65	65	65
	L [mm]	36	36	42	47	50
Maß/Length A [mm]	ZG130	130	130	130	130	130
Bestell-Nr./Order No.	A63/80.144...	.06.3 <sup>1)</sup>	.08.3 <sup>1)</sup>	.10.3 <sup>1)</sup>	.12.3 <sup>1)</sup>	.16.3 <sup>1)</sup>

**Zubehör/Accessories**

Schrumpferlängerungen/Shrink fit extensions		Siehe Seite 728/See page 728
Wuchtschrauben/Balance screws		Siehe Seite 763/See page 763
Cool Flash		Bestell-Nr./Order No. 91.100.40
Balluff-Chip BIS-C-122-04/L		Bestell-Nr./Order No. 909009-0002
Data-Lock mechanisches Datenträgersicherungssystem/ Data-Lock mechanical data carrier locking system		Bestell-Nr./Order No. 91.100.06 Siehe Seite 465/See page 465
Kühlmittelrohr/Coolant tube		Bestell-Nr./Order No. 85.700.63
Kühladapter für uk-uk Aufnahmen/Cooling adapters for uk-uk holders		Größe/Size
Bestell-Nr./Order No. 80.105...		<sup>2)</sup> Ø 20 <sup>3)</sup> Ø 25
Kühlnuten auf Anfrage/Cooling grooves on request		.16.0045      .18.0011

1) Mit Einstellschraube/With back-up screw  
2) Kühladapter für Ø 20 mm/Cooling adapter for Ø 20 mm  
3) Kühladapter für Ø 25 mm/Cooling adapter for Ø 25 mm

# POWER SHRINK CHUCK MIT/WITH SAFE-LOCK HSK-A63/80 (KEGEL HSK-A63/BUND 80 MM) HSK-A63/80 (TAPER HSK-A63/FLANGE 80 MM)



### QUALITÄTSPASS

- Aufnahme feingewuchtet
- Chuck fine balanced  
G2.5 33.000 1/min  
oder/or U < 1 gmm
- Alle Funktionsflächen feinbearbeitet
- All functional surfaces fine machined
- Genauer als DIN
- More accurate than DIN

Das Power Shrink Chuck ist das Schrumpffutter für höchste Zerspanleistung bei der Hochgeschwindigkeitsbearbeitung. Das optimierte Design verbindet hohe Steifigkeit mit Schwingungsdämpfung. Das schont Maschine, Spindel und Werkzeug.

- Erhöhte Zerspanleistung durch höhere Drehzahlen, höhere Vorschübe und größere Spantiefe
- Kürzere Bearbeitungszeiten, bessere Maßhaltigkeit
- Hitzebeständiger Warmarbeitsstahl
- Gehärtet 54-2 HRC

**Lieferumfang:**

- Mit Safe-Lock Auszugsicherung
- Mit Cool Jet Bohrungen (verschlossen)
- Mit Gewindebohrungen zum Auswuchten mit Schrauben
- Inkl. Codeträgerbohrung
- Mit Gewinde für Kühlmittelrohr

The Power Shrink Chuck is the shrink fit chuck for highest cutting performance in high-speed manufacturing. The optimised design combines high rigidity with dampening vibrations, therefore giving more protection to machines, spindles and tools.

- Increased machining capacity due to higher spindle speed, higher feed and larger cutting depth
- Shorter cycle times, higher machining accuracy
- Heat resistant hot-working steel
- Hardened 54-2 HRC

**Delivery includes:**

- With Safe-Lock pull-out protection
- With Cool Jet bores (sealed)
- With threaded holes in order to balance with balancing screws
- Incl. pocket for data chip
- With thread for coolant tube

Spann/Clamping	Ø D1 [mm]	08	10	12	16	20	25
	Ø D2 [mm] uk-uk	—	—	—	—	35,5	46
	L [mm] uk-uk	—	—	—	—	43,5	47
Maß/Length A [mm]	uk-uk/uk-uk					70 <sup>2)</sup>	70 <sup>3)</sup>
Bestell-Nr./Order No.	A63/80.145...					.20.57	.25.57
	Ø D2 [mm]	22	26,5	26,5	29,5	35,5	45
	L [mm]	38	43	46	49	49	57
Maß/Length A [mm]	ultrakurz/ultra short	70	70	70	75	75	80 <sup>3)</sup>
Bestell-Nr./Order No.	A63/80.145...	.08.37	.10.37	.12.37	.16.37	.20.37	.25.37
Maß/Length A [mm]	kurz/short						90
Bestell-Nr./Order No.	A63/80.140...						.25.37

**Maß A = ZG130/Length A = ZG130**

Spann/Clamping	Ø D1 [mm]	12	16
	Ø D2 [mm]	24	27
	Ø D3 [mm]	65	65
	L [mm]	47	50
Maß/Length A [mm]	ZG130	130 <sup>1)</sup>	130 <sup>1)</sup>
Bestell-Nr./Order No.	A63/80.144...	.12.37	.16.37

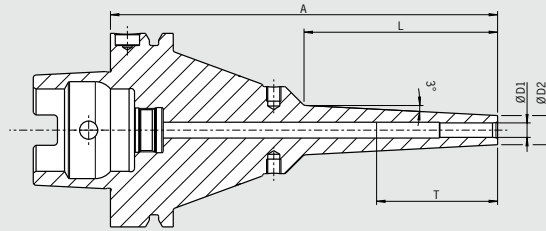
<b>Zubehör/Accessories</b>			
Schrumpferlängerungen/Shrink fit extensions			Siehe Seite 728/See page 728
Wuchtschrauben/Balance screws			Siehe Seite 763/See page 763
Cool Flash			Bestell-Nr./Order No. 91.100.40
Balluff-Chip BIS-C-122-04/L			Bestell-Nr./Order No. 909009-0002
Data-Lock mechanisches Datenträgersicherungssystem/ Data-Lock mechanical data carrier locking system			Bestell-Nr./Order No. 91.100.06 Siehe Seite 465/See page 465
Kühlmittelrohr/Coolant tube			Bestell-Nr./Order No. 85.700.63
<b>Kühladapter für uk-uk Aufnahmen/Cooling adapters for uk-uk holders</b>			
Größe/Size		<sup>2)</sup> Ø 20	<sup>3)</sup> Ø 25
Bestell-Nr./Order No.	80.105...	.16.0045	.18.0011

1) Mit Einstellschraube/With back-up screw  
2) Kühladapter für Ø 20 mm/Cooling adapter for Ø 20 mm  
3) Kühladapter für Ø 25 mm/Cooling adapter for Ø 25 mm

# POWER MINI SHRINK CHUCK HSK-A63/80 (KEGEL HSK-A63/BUND 80 MM) HSK-A63/80 (TAPER HSK-A63/FLANGE 80 MM)

### CERTIFICATE OF QUALITY

- ☑ Aufnahme feingewuchtet
- ☑ Chuck fine balanced
- ☑ G2.5 33.000 1/min oder/or U<1 gmm
- ☑ Alle Funktionsflächen feinbearbeitet
- ☑ All functional surfaces fine machined
- ☑ Genauer als DIN
- ☑ More accurate than DIN



Das Power Mini Shrink Chuck ist ideal für die 5-Achs-Bearbeitung von schwer zugänglichen Bauteilen. An der Spitze sind sie extrem schlank, wie von unseren Mini Shrink Chucks gewohnt. An der Basis sind sie aber verstärkt. Dadurch ist auch bei langer Auskraglänge eine effiziente Fräsbearbeitung mit angestelltem Werkzeug möglich.

- 3 mm Wandstärke
- 3° Schräge im Bereich der Spitze
- Mit Gewindebohrungen zum Auswuchten mit Schrauben
- Für HM-Werkzeuge mit Schaft-Toleranz h6
- Inkl. Codeträgerbohrung
- Hitzebeständiger Warmarbeitsstahl
- Gehärtet 54-2 HRC

**Achtung:** Schrumpf- und Kühlhülsen sind beim Schrumpfen mit den meisten Schrumpfmachines erforderlich (siehe Zubehör). Bei Verwendung der Power Clamp i4.0 Sprint / Air- oder Nano-Maschinen mit motorisierter Spule und Scanner, sind die Hülsen nicht notwendig.

Power Mini Shrink Chuck is perfect for 5-axis-machining of parts, that are difficult to access. Very slim at the top like the HAIMER Mini Shrink Chuck, the Power Mini Shrink is reinforced at the base. Therefore efficient milling is possible with an angled tool even at long protruding lengths.

- 3 mm wall thickness
- 3° angle at the top
- With threaded holes in order to balance with balancing screws
- For solid carbide tools with shank tolerance h6
- Incl. pocket for data chip
- Heat resistant hot-working steel
- Hardened 54-2 HRC

**Attention:** Heating and cooling sleeves are needed when shrinking on most shrink fit machines (see accessories). However, when using the Power Clamp i4.0 Sprint/Air or Nano machines with the motorised coil and scanner, sleeves are not necessary.

Spann/Clamping	Ø D1 [mm]	03	04	05	06	08	10	12
	Ø D2 [mm]	09	10	11	12	14	16	18
	T [mm]	—	—	—	—	—	68	75
	L [mm]	80	80	80	80	80	80	80
Maß/Length A [mm]	überlang/oversize	160	160	160	160	160	160	160
Bestell-Nr./Order No. A63/80.182...		.03.8	.04.8	.05.8	.06.8	.08.8	.10.8	.12.8

### Mini Shrink Schrumpf- und Kühlhülsen

- Schützen Ihre Mini Shrink Futter vor Überhitzung
- Verlängern die Lebensdauer Ihrer Schrumpffutter
- Sichere und bedienerfreundliche Anwendung
- Kühlen mit Standard-Kühlkörper

### Mini Shrink shrink and cooling sleeve

- Protect Mini Shrink chucks from overheating
- Extend lifetime of shrink fit chucks
- Secure and user friendly handling
- Cooling with standard cooling body

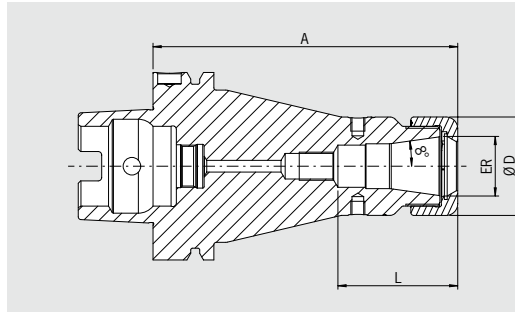


Passende Hülsen für Mini Shrink Aufnahmen/Fitting sleeves for Mini Shrink chucks	Bestell-Nr./Order No.				
Größe/Size [mm]	Ø 03	Ø 06	Ø 08	Ø 10	Ø 12
Bestell-Nr./Order No. 80.105.14.2...	.04	.09	.10	.11	.12
Socket/Base	80.105.14.2.99				
Satz mit Sockel (12-teilig, Ø 3-12 mm)/Set with base (12 pcs., Ø 3-12 mm)	80.105.14.2.00				

# POWER COLLET CHUCK

## HSK-A63/80 (KEGEL HSK-A63/BUND 80 MM)

## HSK-A63/80 (TAPER HSK-A63/FLANGE 80 MM)



QUALITÄTSPASS	
<input checked="" type="checkbox"/>	Aufnahmekörper feingewuchtet
<input checked="" type="checkbox"/>	Chuck body fine balanced
	G2.5 33.000 1/min oder/or U<1 gmm
<input checked="" type="checkbox"/>	Alle Funktionsflächen feinbearbeitet
<input checked="" type="checkbox"/>	All functional surfaces fine machined
<input checked="" type="checkbox"/>	Genauer als DIN
<input checked="" type="checkbox"/>	More accurate than DIN

Das Power Collet Chuck ist das Spannzangenfutter für höchste Zerspanleistung bei der Hochgeschwindigkeitsbearbeitung. Das optimierte Design mit verbesserter Bauweise verbindet hohe Steifigkeit mit Schwingungsdämpfung. Das schont Maschine, Spindel und Werkzeug. Das universelle Power Collet Chuck ist ein einzigartiges Hochleistungsspannzangenfutter, das auch mit Standard-Spannzangen eingesetzt werden kann.

The Power Collet Chuck is the collet chuck for the highest machining capacity in high-speed manufacturing. The optimised design with better construction combines high rigidity with vibration dampening features, giving more protection to machines, spindles and tools. The universal Power Collet Chuck is a unique high performance chuck that can also be used with standard collets.

- Hohe Rundlaufgenauigkeit: 0,003 mm bei 3 x D mit HAIMER Power Collets
- Auch für Standard-Spannzangen ER nach ISO 15488 (Achtung: Bei Verwendung von Standard ER Spannzangen wird das A-Maß länger)
- Hohe Steifigkeit
- Höhere Laufruhe durch vibrationsarme Geometrie, dadurch bessere Oberflächengüte und Schonung von Werkzeug, Spindel und Maschine
- Erhöhte Zerspanleistung durch höhere Drehzahlen, höhere Vorschübe und größere Spantiefe
- Kürzere Bearbeitungszeiten, bessere Maßhaltigkeit, hohe Spannkraft
- Für Hochgeschwindigkeitsbearbeitung und Schwerzerspannung gleichermaßen geeignet
- Mit Gewindebohrungen zum Auswuchten mit Schrauben
- Inkl. Codeträgerbohrung
- Optional mit Cool Jet bei Power Collet Spannzangen ab ER 25 Ø 6 mm
- Sortiment Power Collet Spannzangen siehe Seite 744

- High runout accuracy: 0,003 mm at 3 x D with HAIMER Power Collets
- Also for standard collets ER according to ISO 15488 (Attention: By using standard collet ER, length A will increase)
- High rigidity
- Smoother running thanks to vibration absorbing geometry, yielding better surface finish and increased tool, spindle and machine protection
- Increased machining capacity due to higher spindle speeds, higher feed rates and larger cutting depths
- Shorter cycle times, higher machining accuracy, high clamping force
- Equally suited to High Speed and Heavy Duty machining
- With threaded holes in order to balance with balancing screws
- Incl. pocket for data chip
- Optional: Cool Jet bores on Power Collets from ER 25, Ø 6 mm
- Range of Power Collets on page 744

ER	16	25	32
Ø D [mm]	28	42	50
Spannbereich/Clamping range [mm]	2,0-10,0	2,0-16,0	2,0-20
L [mm]	43	50	47,5
Maß/Length A [mm]	ultrakurz/ultra short	75	75
Bestell-Nr./Order No.	A63/80.025...	.16.3	.25.3
Maß/Length A [mm]	ZG130	130	130
Bestell-Nr./Order No.	A63/80.024...	.16.3	.25.3

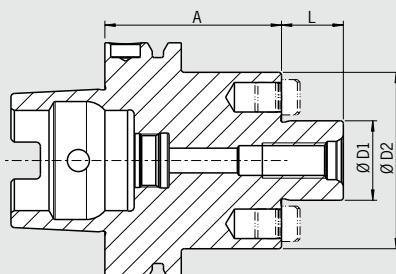
**Zubehör/Accessories**

<b>Power Collet Spannmutter/Locknut (fine-balanced)</b>			
Größe/Size		ER 16	ER 25
Bestell-Nr./Order No.	83.914...	.16	.25
<b>Power Collet Spannschlüssel/Clamping wrench</b>			
Bestell-Nr./Order No.	84.650...	ER 16	ER 25
		.16	.25
<b>Torque Master Drehmomentschlüssel/Torque Master torque wrench</b>			
Bestell-Nr./Order No.	84.600.00		
<b>Spannzangen ER/Collets ER</b>			
		Siehe Seite 738/See page 738	
<b>Schrumpfspannzangen/Shrink Fit Collets</b>			
		Siehe Seite 733/See page 733	
<b>Power Collet Spannzangen/Power Collets</b>			
		Siehe Seite 744/See page 744	
<b>Power Collet Spannzangen mit Safe-Lock/Power Collets with Safe-Lock</b>			
		Siehe Seite 745/See page 745	
<b>Cool Jet Bohrungen für Power Collet Spannzangen/Cool Jet bores for Power Collets</b>			
Bestell-Nr./Order No.	91.100.27		Siehe Seite 745/See page 745



# MESSERKOPFAUFNAHME/FACE MILL ARBOR HSK-A63/80 (KEGEL HSK-A63/BUND 80 MM) HSK-A63/80 (TAPER HSK-A63/FLANGE 80 MM)

CERTIFICATE OF QUALITY	
<ul style="list-style-type: none"> <li>☑ Aufnahmekörper feingewuchtet</li> <li>☑ Chuck body fine balanced</li> <li>G2.5 33.000 1/min</li> <li>oder/or U&lt;1 gmm</li> </ul>	
<ul style="list-style-type: none"> <li>☑ Alle Funktionsflächen feinbearbeitet</li> <li>☑ All functional surfaces fine machined</li> </ul>	
<ul style="list-style-type: none"> <li>☑ Genauer als DIN</li> <li>☑ More accurate than DIN</li> </ul>	



**Verwendung:**

Zur Aufnahme von Messerköpfen und Fräsern mit Quernut DIN 1880 sowie ab Spann Ø 40 Aufnahme nach DIN 2079 möglich (4 zusätzliche Gewindebohrungen).

**DIN 69882-3**

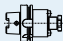
- Lieferumfang: mit Fräseranzugsschraube, Codeträgerbohrung, ohne Kühlmittelrohr
- Optional mit Kühlmittel-Austrittsbohrungen

**Use:**

For holding face mill cutters and cutters with radial driving slot DIN 1880 and exceeding clamping diameter 40 clamping according to DIN 2079 is possible, too (4 additional tapping holes).

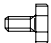
**DIN 69882-3**

- Included in delivery: tightening bolt, pocket for data chip, without coolant tube
- Coolant exit bores on option


Spann/Clamping	Ø D1 [mm]	22	27
	Ø D2 [mm]	48	60
	L [mm]	19	21
Maß/Length A [mm]	kurz/short	50	60
Bestell-Nr./Order No. A63/80.050...		.22	.27

**Zubehör/Accessories**


**Fräseranzugsschraube/Tightening bolt**

Größe/Size D1		22	27
Bestell-Nr./Order No. 85.300...		.22	.27

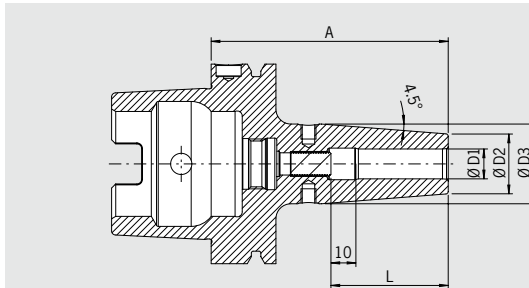
**Schlüssel/Wrench**

Größe/Size D1		22	27
Bestell-Nr./Order No. 84.400...		.22	.27

**Wuchtringe/Balancing index rings**

Größe/Size D1		22	27
Bestell-Nr./Order No. 79.350...		.48	.60

# SCHRUMPFUTTER/SHRINK FIT CHUCK DIN 69893-1 · HSK-A80



QUALITÄTSPASS	
<input checked="" type="checkbox"/>	Aufnahme feingewuchtet
<input checked="" type="checkbox"/>	Chuck fine balanced
	G2.5 25.000 1/min oder/ or U < 1 gmm
<input checked="" type="checkbox"/>	Alle Funktionsflächen feinbearbeitet
<input checked="" type="checkbox"/>	All functional surfaces fine machined
<input checked="" type="checkbox"/>	Genauer als DIN
<input checked="" type="checkbox"/>	More accurate than DIN

**Verwendung:**

Schrumpffutter für alle Typen von Schrumpfgeräten.

**Use:**

Suitable for all shrinking units.

**DIN 69893-1**

- Mit Gewindebohrungen zum Auswuchten mit Schrauben
- Lieferumfang: mit Längeneinstellschraube ohne Kühlmittelrohr
- Hitzebeständiger Warmarbeitsstahl
- Gehärtet 54-2 HRC
- Für HSS- und HM-Werkzeuge
- Schafttoleranz h6
- Kühlung mit Cool Jet gegen Aufpreis (siehe Seite 468)
- Kühlung mit Cool Flash gegen Aufpreis (siehe Seiten 466/467)

**DIN 69893-1**

- With threaded holes in order to balance with balancing screws
- Included in delivery: Shrink fit chuck with back-up screw, without coolant tube
- Heat resistant hot-working steel
- Hardened 54-2 HRC
- For HSS and solid carbide tools
- Shank tolerance h6
- Cooling with Cool Jet for an extra charge (see page 468)
- Cooling with Cool Flash for an extra charge (see pages 466/467)

**Standard-Ausführung, ähnlich DIN 69882-8/Standard version, similar to DIN 69882-8**

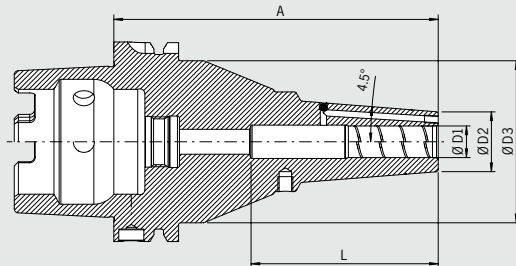
Spann/Clamping	Ø D1 [mm]	06	08	10	12	14	16	18	20	25	32
	Ø D2 [mm]	21	21	24	24	27	27	33	33	44	44
	Ø D3 [mm]	27	27	32	32	34	34	42	42	53	53
	L [mm]	36	36	42	47	47	50	50	52	58	58
Maß/Length A [mm]	kurz/short	85	85	90	95	95	100	100	105	115	120
Bestell-Nr./Order No.	A80.140...	.06	.08	.10	.12	.14	.16	.18	.20	.25	.32

**Zubehör/Accessories**

<b>Schrumpfverlängerungen/Shrink fit extensions</b>		Siehe Seite 728/See page 728
<b>Wuchtschrauben/Balance screws</b>		Siehe Seite 763/See page 763
<b>Kühlmittelrohr/Coolant tube</b>		<b>Bestell-Nr./Order No. 85.700.80</b>
<b>Reduzierhülsen/Reduction sleeves</b>		Siehe Seite 761/See page 761
<b>Längeneinstellschrauben/Back-up screws</b>		Siehe Seite 764/See page 764
<b>Cool Jet Bohrungen/Cool Jet bores</b>		Siehe Seite 468/See page 468
<b>Cool Flash</b>		<b>Bestell-Nr./Order No. 91.100.40</b>
<b>Cool Flash Upgrade inkl./incl. Cool Jet</b>		<b>Bestell-Nr./Order No. 91.100.41</b>

# POWER SHRINK CHUCK DIN 69893-1 · HSK-A80

CERTIFICATE OF QUALITY	
<input checked="" type="checkbox"/>	Aufnahme feingewuchtet
<input checked="" type="checkbox"/>	Chuck fine balanced G2.5 25,000 1/min oder/for U < 1 gmm
<input checked="" type="checkbox"/>	Alle Funktionsflächen feingearbeitet
<input checked="" type="checkbox"/>	All functional surfaces fine machined
<input checked="" type="checkbox"/>	Genauer als DIN
<input checked="" type="checkbox"/>	More accurate than DIN



**Das Power Shrink Chuck ist das Schrumpffutter für höchste Zerspanleistung bei der Hochgeschwindigkeitsbearbeitung. Das optimierte Design verbindet hohe Steifigkeit mit Schwingungsdämpfung. Das schont Maschine, Spindel und Werkzeug.**

- Keine Einstellschraube für maximierte Einspanntiefe
- Optimierte Außenkontur und damit perfekt geeignet für die Blisk- und Blade-Bearbeitung
- Hitzebeständiger Warmarbeitsstahl
- Gehärtet 54–2 HRC
- Erhöhte Zerspanleistung durch höhere Drehzahlen, höhere Vorschübe und größere Spantiefe
- Kürzere Bearbeitungszeiten, bessere Maßhaltigkeit
- Höhere Laufruhe, dadurch bessere Oberflächengüte und Schonung von Werkzeug, Spindel und Maschine
- Mit Gewindebohrungen zum Auswuchten mit Schrauben
- Mit verschleißbaren Cool Jet Bohrungen
- Kühlung mit Cool Flash gegen Aufpreis (Siehe Seiten 466/467)

**Die langen Ausführungen (A=130 und 160) mit schlanker Spitze sind besonders universell einsetzbar.**

- Hohe Steifigkeit, schlank an der Spitze, vibrationsdämpfend
- Hohe Spannkraft
- Für Hochgeschwindigkeitsbearbeitung und Schwerzerspannung gleichermaßen geeignet
- Universell anwendbar, spart Plätze im Werkzeugmagazin

**The Power Shrink Chuck is the shrink fit chuck for highest cutting performance in high-speed manufacturing. The optimised design combines high rigidity with dampening vibrations, therefore giving more protection to machines, spindles and tools.**

- Without back-up screw for max. tool clamping depth
- Optimised outer geometry and therefore perfect for blisk and blade machining
- Heat resistant hot-working steel
- Hardened 54–2 HRC
- Increased machining capacity due to higher spindle speed, higher feed and larger cutting depth
- Shorter cycle times, higher machining accuracy
- Quieter running, yielding better surface finish and increased tool, spindle and machine protection
- With threaded holes in order to balance with balancing screws
- Cool Jet bores that can be sealed included
- Cooling with Cool Flash for an extra charge (See pages 466/467)

**The long versions (A=130 and 160) with slim tips are especially versatile to use.**

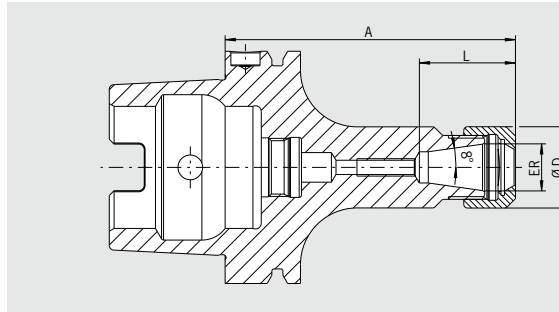
- High rigidity, slim at the tip, dampen vibrations
- High clamping force
- Equally suited to High Speed and Heavy Duty machining
- Universal usage, saves space in tool magazine

Spann/Clamping	Ø D1 [mm]	08	10	12	16	20
	Ø D2 [mm]	21	24	24	27	33
	Ø D3 [mm] kurz/short	66	66	66	66	66
	L [mm] kurz/short	—	68	71	70	69
Maß/Length A [mm]	kurz/short	100	100	100	100	100
Bestell-Nr./Order No.	A80.149...	.08.3.2140	.10.3.2140	.12.3.2140	.16.3.2140	.20.3.2140
	Ø D3 [mm] ZG130	65	65	65	65	65
	L [mm] ZG130	—	70	75	75	96
Maß/Length A [mm]	ZG130	130	130	130	130	130
Bestell-Nr./Order No.	A80.149...	.08.3.2144	.10.3.2144	.12.3.2144	.16.3.2144	.20.3.2144
	Ø D3 [mm] überlang/oversize	65	65	65	65	65
	L [mm] überlang/oversize	—	70	75	75	101
Maß/Length A [mm]	überlang/oversize	160	160	160	160	160
Bestell-Nr./Order No.	A80.149...	.08.3.2142	.10.3.2142	.12.3.2142	.16.3.2142	.20.3.2142

**Zubehör/Accessories**

<b>Schrumpferlängerungen/Shrink fit extensions</b>		Siehe Seite 728/See page 728
<b>Wuchtschrauben/Balance screws</b>		Siehe Seite 763/See page 763
<b>Reduzierhülsen/Reduction sleeves</b>		Siehe Seite 761/See page 761
<b>Längeneinstellschrauben/Back-up screws</b>		Siehe Seite 764/See page 764
<b>Cool Flash</b>		Bestell-Nr./Order No. 91.100.40 Siehe Seite 466/See page 466

# SPANNZANGENFUTTER TYP ER/COLLET CHUCK ER DIN 69893-1 · HSK-A80



QUALITÄTSPASS	
<input checked="" type="checkbox"/>	Aufnahmekörper feingewuchtet
<input checked="" type="checkbox"/>	Chuck body fine balanced
	G2.5 25.000 1/min
	oder/or U<1 gmm
<input checked="" type="checkbox"/>	Alle Funktionsflächen feinbearbeitet
<input checked="" type="checkbox"/>	All functional surfaces fine machined
<input checked="" type="checkbox"/>	Genauer als DIN
<input checked="" type="checkbox"/>	More accurate than DIN

**Verwendung:**

Zum Spannen von Werkzeugen mit Zylinderschaft in Spannzangen nach ISO 15488 (früher: DIN 6499).

**Use:**

For clamping tools with cylindrical shank in collets according to ISO 15488 (previously DIN 6499).

**DIN 69882-6**

Lieferumfang:

- komplett mit Spannmutter (gewuchtet, mit Gleitbeschichtung für erhöhte Spannkraft); ohne Kühlmittelrohr
- Spannmutter Typ HS gegen Aufpreis
- Maß L vergrößerbar auf Anfrage

**DIN 69882-6**

Included in delivery:

- Locknut (balanced, with slide coating for higher clamping forces); without coolant tube
- Locknut Type HS (High-Speed, fine balanced, with slide coating for higher clamping forces) for an extra charge
- Enlarging of size L upon request

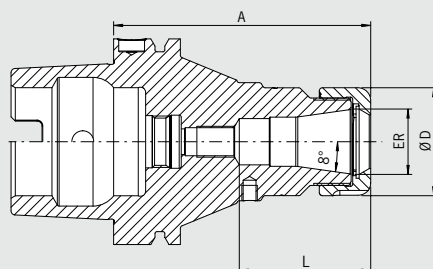
ER	16	25	32
Ø D [mm]	28	42	50
Spannbereich/Clamping range [mm]	0,5–10,0	1,0–16,0	1,5–20,0
L [mm]	32,5	41	47
Maß/Length A [mm] kurz/short	100	100	100
Bestell-Nr./Order No. A80.020...	.16	.25	.32

**Zubehör/Accessories**

<b>Spannzangen ER/Collets ER</b>		Siehe Seite 738/See page 738		
<b>Schrumpfspannzangen/Shrink Fit Collets</b>		Siehe Seite 733/See page 733		
<b>Spannmutter (vorgewuchtet)/Locknut (pre-balanced)</b>				
Größe/Size		ER 16	ER 25	ER 32
Bestell-Nr./Order No. 83.912...		.16	.25	.32
<b>Spannmutter HS (feingewuchtet)/Chuck nut HS (fine-balanced)</b>				
Größe/Size		ER 16	ER 25	ER 32
Bestell-Nr./Order No. 83.912...		.16.HS	.25.HS	.32.HS
<b>Gabelschlüssel/Fork wrench</b>				
Größe/Size		ER 16	—	—
Bestell-Nr./Order No. 84.200...		.16		
<b>Spannschlüssel/Clamping wrench</b>				
Größe/Size		—	ER 25	ER 32
Bestell-Nr./Order No. 84.200...			.25	.32
<b>Wuchtringe/Balancing index rings</b>				
Größe/Size	lang/überlang/long/oversize	ER 16	ER 25	ER 32
Bestell-Nr./Order No. 79.350...		.28	.42	.48
<b>Einstellschraube/Adjusting screw</b>				
Größe/Size		ER 16	ER 25	ER 32
Bestell-Nr./Order No. 85.800...		.34	.34	.35
<b>Kühlmittelrohr/Coolant Tube</b>				
Bestell-Nr./Order No. 85.700.80				
<b>Schrumpfverlängerungen/Shrink fit extensions</b>		Siehe Seite 728/See page 728		

# POWER COLLET CHUCK DIN 69893-1 · HSK-A80

CERTIFICATE OF QUALITY	
✓ Aufnahmekörper feingewuchtet	✓ Chuck body fine balanced
G2.5 25.000 1/min oder/or U<1 gmm	
✓ Alle Funktionsflächen feinbearbeitet	✓ All functional surfaces fine machined
✓ Genauer als DIN	✓ More accurate than DIN



Das Power Collet Chuck ist das Spannanzugfutter für höchste Zerspanleistung bei der Hochgeschwindigkeitsbearbeitung. Das optimierte Design mit verbesserter Bauweise verbindet hohe Steifigkeit mit Schwingungsdämpfung. Das schont Maschine, Spindel und Werkzeug. Das universelle Power Collet Chuck ist ein einzigartiges Hochleistungs-spannfutter, das auch mit Standard-Spannzangen eingesetzt werden kann.









- Keine Einstellschraube für maximierte Einspanntiefe
- Optimierte Außenkontur und damit perfekt geeignet für die Blisk- und Blade-Bearbeitung
- Hohe Rundlaufgenauigkeit: 0,003 mm bei 3 × D mit HAIMER Power Collets
- Auch für Standard-Spannzangen ER nach ISO 15488 (Achtung: Bei Verwendung von Standard ER Spannzangen wird das A-Maß länger)
- Hohe Steifigkeit
- Höhere Laufruhe durch vibrationsarme Geometrie, dadurch bessere Oberflächengüte und Schonung von Werkzeug, Spindel und Maschine
- Erhöhte Zerspanleistung durch höhere Drehzahlen, höhere Vorschübe und größere Spantiefe
- Kürzere Bearbeitungszeiten, bessere Maßhaltigkeit, hohe Spannkraft
- Für Hochgeschwindigkeitsbearbeitung und Schwerzerspannung gleichermaßen geeignet
- Mit Gewindebohrungen zum Auswuchten mit Schrauben
- Optional mit Cool Jet bei Power Collet Spannzangen
- Sortiment Power Collet Spannzangen siehe Seite 744

The Power Collet Chuck is the collet chuck for the highest machining capacity in high-speed manufacturing. The optimised design with better construction combines high rigidity with vibration dampening features, giving more protection to machines, spindles and tools. The universal Power Collet Chuck is a unique high performance chuck that can also be used with standard collets.

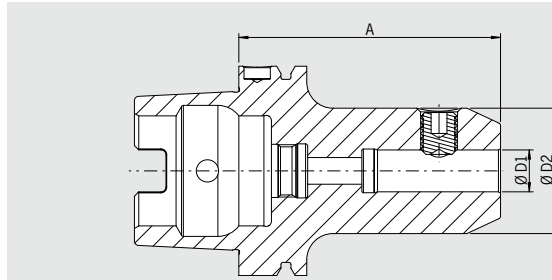
- Without back-up screw for max. tool clamping depth
- Optimised outer geometry and therefore perfect for blisk and blade machining
- High runout accuracy: 0,003 mm at 3 × D with HAIMER Power Collets
- Also for standard collets ER according to ISO 15488 (Attention: By using standard collet ER length A will increase)
- High rigidity
- Smoother running thanks to vibration absorbing geometry, yielding better surface finish and increased tool, spindle and machine protection
- Increased machining capacity due to higher spindle speeds, higher feed rates and larger cutting depths
- Shorter cycle times, higher machining accuracy, high clamping force
- Equally suited to High Speed and Heavy Duty machining
- With threaded holes in order to balance with balancing screws
- Optional: Cool Jet bores on Power Collets
- Product range of Power Collets see page 744

ER	25	32
Ø D [mm]	42	50
Spannbereich/Clamping range [mm]	2,0–16,0	2,0–20,0
L [mm] kurz/short	70	69
Maß/Length A [mm] kurz/short	100	100
Bestell-Nr./Order No. A80.029...	.25.3.2021	.32.3.2021
L [mm] ZG130	82,5	90
Maß/Length A [mm] ZG130	130	130
Bestell-Nr./Order No. A80.029...	.25.3.2024	.32.3.2024
L [mm] überlang/oversize	82,5	98
Maß/Length A [mm] überlang/oversize	160	160
Bestell-Nr./Order No. A80.029...	.25.3.2022	.32.3.2022

### Zubehör/Accessories

<b>Power Collet Spannmutter/Locknut (fine-balanced)</b>			
Größe/Size		ER 25	ER 32
Bestell-Nr./Order No. 83.914...		.25	.32
<b>Power Collet Spannschlüssel/Clamping wrench</b>			
			Siehe Seite 747/See page 747
<b>Torque Master Drehmomentschlüssel/Torque Master torque wrench</b>			
Bestell-Nr./Order No. 84.600.00			Siehe Seite 746/See page 746
<b>Spannzangen ER/Collets ER</b>			
			Siehe Seite 738/See page 738
<b>Schrumpfspannzangen/Shrink Fit Collets</b>			
			Siehe Seite 733/See page 733
<b>Power Collet Spannzangen/Power Collets</b>			
			Siehe Seite 744/See page 744
<b>Power Collet Spannzangen mit Safe-Lock/Power Collets with Safe-Lock</b>			
			Siehe Seite 745/See page 745
<b>Cool Jet Bohrungen für Power Collet Spannzangen/Cool Jet bores for Power Collets</b>			
Bestell-Nr./Order No. 91.100.27			Siehe Seite 745/See page 745

# WELDON-AUFNAHME/WELDON TOOL HOLDER DIN 69893-1 · HSK-A80



QUALITÄTSPASS	
<input checked="" type="checkbox"/>	Aufnahme feingewuchtet
<input checked="" type="checkbox"/>	Chuck fine balanced G2.5 25.000 1/min oder/or U < 1 gmm
<input checked="" type="checkbox"/>	Alle Funktionsflächen feingearbeitet
<input checked="" type="checkbox"/>	All functional surfaces fine machined
<input checked="" type="checkbox"/>	Genauer als DIN
<input checked="" type="checkbox"/>	More accurate than DIN

**Verwendung:**

Zum Spannen von Fräsern mit Zylinderschaft und seitlicher Mitnahmefläche nach DIN 1835-B und DIN 6535-HB.

**Use:**

For clamping cutters with cylindrical shank and Weldon flat according to DIN 1835-B and DIN 6535-HB.

**DIN 69882-4**

- Lieferumfang: mit Spannschraube, ohne Kühlmittelrohr
- Kühlung mit Cool Jet gegen Aufpreis

**DIN 69882-4**

- Delivery: with clamping screw, without coolant tube
- Cooling with Cool Jet for an extra charge

Spann/Clamping	Ø D1 [mm]	06	10	16	20	25	32
	Ø D2 [mm]	25	35	48	52	65	72
Maß/Length A [mm]	kurz/short	80	80	100	100	100	110
Bestell-Nr./Order No.	A80.000...	.06	.10	.16	.20	.25	.32

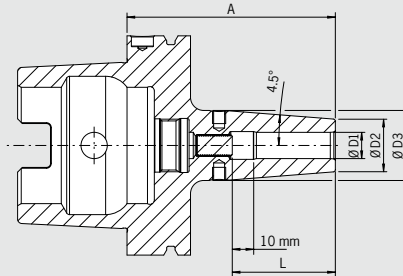
**Zubehör/Accessories**

**Spannschraube/Clamping screw**

Spann Ø/Clamping Ø	06	10	16	20	25	32
Bestell-Nr./Order No. 85.100...	.06	.10	.14	.16	.18	.20
Cool Jet Bohrungen bei Ø 6 mm – Ø 20 mm/Cool Jet bores from Ø 6 mm – Ø 20 mm						
Bestell-Nr./Order No. 91.100.24						Siehe Seite 468/See page 468
Cool Jet Bohrungen bei Ø 25 mm – Ø 32 mm/Cool Jet bores from Ø 25 mm – Ø 32 mm						
Bestell-Nr./Order No. 91.100.26						Siehe Seite 468/See page 468

# SCHRUMPFUTTER/SHRINK FIT CHUCK DIN 69893-1 · HSK-A100

CERTIFICATE OF QUALITY	
☑ Aufnahme feingewuchtet	☑ Chuck body fine balanced
G2.5 25.000 1/min	
☑ Alle Funktionsflächen feinbearbeitet	☑ All functional surfaces fine machined
☑ Genauer als DIN	☑ More accurate than DIN



**Verwendung:**

Schrumpffutter für alle Typen von Schrumpfgeräten.

**DIN 69893-1**

- Mit Gewindebohrungen zum Auswuchten mit Schrauben
- Lieferumfang: mit Längeneinstellschraube ohne Kühlmittelrohr
- Hitzebeständiger Warmarbeitsstahl
- Gehärtet 54-2 HRC
- Für HSS- und HM-Werkzeuge
- Schafttoleranz h6
- Kühlung mit Cool Jet gegen Aufpreis (siehe Seite 468)
- Kühlung mit Cool Flash gegen Aufpreis (siehe Seiten 466/467)

**Use:**

Suitable for all shrinking units.

**DIN 69893-1**

- With threaded holes in order to balance with balancing screws
- Included in delivery: Shrink fit chuck with back-up screw, without coolant tube
- Heat resistant hot-working steel
- Hardened 54-2 HRC
- For HSS and solid carbide tools
- Shank tolerance h6
- Cooling with Cool Jet for an extra charge (see page 468)
- Cooling with Cool Flash for an extra charge (see pages 466/467)

**Standard-Ausführung, ähnlich DIN 69882-8/Standard version, similar to DIN 69882-8**

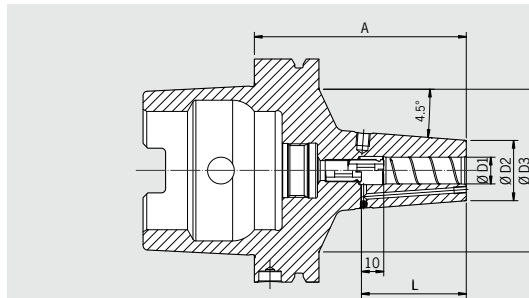
Spann/Clamping	Ø D1 [mm]	06	08	10	12	14	16	18	20	25	32	
Ø D2 [mm]		21	21	24	24	27	27	33	33	44	44	
Ø D3 [mm]		27	27	32	32	34	34	42	42	53	53	
L [mm]		36	36	42	47	47	50	50	52	58	58	
Maß/Length A [mm]	kurz/short		85	85	90	95	95	100	100	105	115	120
<b>Bestell-Nr./Order No.</b>	<b>A10.140...</b>		<b>.06</b>	<b>.08</b>	<b>.10</b>	<b>.12</b>	<b>.14</b>	<b>.16</b>	<b>.18</b>	<b>.20</b>	<b>.25</b>	<b>.32</b>
Maß/Length A [mm]	ZG120		120	120	120	120	120	120	120	120	120	—
<b>Bestell-Nr./Order No.</b>	<b>A10.147...</b>		<b>.06</b>	<b>.08</b>	<b>.10</b>	<b>.12</b>	<b>.14</b>	<b>.16</b>	<b>.18</b>	<b>.20</b>	<b>.25</b>	
Maß/Length A [mm]	ZG130		130	130	130	130	130	130	130	130	130	130
<b>Bestell-Nr./Order No.</b>	<b>A10.144...</b>		<b>.06</b>	<b>.08</b>	<b>.10</b>	<b>.12</b>	<b>.14</b>	<b>.16</b>	<b>.18</b>	<b>.20</b>	<b>.25</b>	<b>.32</b>
Maß/Length A [mm]	überlang/oversize		160	160	160	160	160	160	160	160	160	160
<b>Bestell-Nr./Order No.</b>	<b>A10.142...</b>		<b>.06</b>	<b>.08</b>	<b>.10</b>	<b>.12</b>	<b>.14</b>	<b>.16</b>	<b>.18</b>	<b>.20</b>	<b>.25</b>	<b>.32</b>
Maß/Length A [mm]	ZG200		200	200	200	200	200	200	200	200	200	200
<b>Bestell-Nr./Order No.</b>	<b>A10.146...</b>		<b>.06</b>	<b>.08</b>	<b>.10</b>	<b>.12</b>	<b>.14</b>	<b>.16</b>	<b>.18</b>	<b>.20</b>	<b>.25</b>	<b>.32</b>

**Zubehör/Accessories**

<b>Schrumpfverlängerungen/Shrink fit extensions</b>		Siehe Seite 728/See page 728
<b>Wuchtschrauben/Balance screws</b>		Siehe Seite 763/See page 763
<b>Kühlmittelrohr/Coolant tube</b>	<b>Bestell-Nr./Order No. 85.700.10</b>	
<b>Reduzierhülsen/Reduction sleeves</b>		Siehe Seite 761/See page 761
<b>Längeneinstellschrauben/Back-up screws</b>		Siehe Seite 764/See page 764
<b>Cool Jet Bohrungen/Cool Jet bores</b>		Siehe Seite 468/See page 468
<b>Cool Flash</b>		<b>Bestell-Nr./Order No. 91.100.40</b> Siehe Seite 466/See page 466
<b>Cool Flash Upgrade inkl./incl. Cool Jet</b>		<b>Bestell-Nr./Order No. 91.100.41</b> Siehe Seite 466/See page 466



# POWER SHRINK CHUCK DIN 69893-1 · HSK-A100



QUALITÄTSPASS	
<input checked="" type="checkbox"/>	Aufnahme feingewuchtet Chuck fine balanced G2.5 25.000 1/min
<input checked="" type="checkbox"/>	Alle Funktionsflächen feinbearbeitet All functional surfaces fine machined
<input checked="" type="checkbox"/>	Genauer als DIN More accurate than DIN
<input checked="" type="checkbox"/>	Cool Jet, verschleißbar Cool Jet, can be sealed

Das Power Shrink Chuck ist das Schrumpffutter für höchste Zerspanleistung bei der Hochgeschwindigkeitsbearbeitung. Das optimierte Design verbindet hohe Steifigkeit mit Schwingungsdämpfung. Das schont Maschine, Spindel und Werkzeug.

- Hitzebeständiger Warmarbeitsstahl
- Gehärtet 54-2 HRC
- Erhöhte Zerspanleistung durch höhere Drehzahlen, höhere Vorschübe und größere Spantiefe
- Kürzere Bearbeitungszeiten, bessere Maßhaltigkeit
- Höhere Laufruhe, dadurch bessere Oberflächengüte und Schonung von Werkzeug, Spindel und Maschine
- Mit Gewindebohrungen zum Auswuchten mit Schrauben
- Mit verschleißbaren Cool Jet Bohrungen
- Kühlung mit Cool Flash gegen Aufpreis (siehe Seiten 466/467)

Die langen Ausführungen (A=160 und 200) mit schlanker Spitze sind besonders universell einsetzbar.

- Hohe Steifigkeit, schlank an der Spitze, vibrationsdämpfend
- Hohe Spannkraft
- Für Hochgeschwindigkeitsbearbeitung und Schwerzerspannung gleichermaßen geeignet
- Universell anwendbar, spart Plätze im Werkzeugmagazin

The Power Shrink Chuck is the shrink fit chuck for highest cutting performance in high-speed manufacturing. The optimised design combines high rigidity with dampening vibrations, therefore giving more protection to machines, spindles and tools.

- Heat resistant hot-working steel
- Hardened 54-2 HRC
- Increased machining capacity due to higher spindle speed, higher feed and larger cutting depth
- Shorter cycle times, higher machining accuracy
- Quieter running, yielding better surface finish and increased tool, spindle and machine protection
- With threaded holes in order to balance with balancing screws
- Cool Jet bores that can be sealed included
- Cooling with Cool Flash for an extra charge (see pages 466/467)

The long versions (A=160 and 200) with slim tips are especially versatile to use.

- High rigidity, slim at the tip, dampen vibrations
- High clamping force
- Equally suited to High Speed and Heavy Duty machining
- Universal usage, saves space in tool magazine

Spann/Clamping	Ø D1 [mm]	06	08	10	12	14	16	18	20	25
Ø D2 [mm]		21	21	27	27	33	33	44	44	44
Ø D3 [mm] kurz/short		60	60	53	73	60	78	76	85	85
Ø D3 [mm]		83	83	83	83	83	83	83	83	83
L [mm]		36	36	42	47	47	50	50	52	58
Maß/Length A [mm] kurz/short		85	85	90	95	95	100	100	105	115
Bestell-Nr./Order No. A10.140...		.06.3	.08.3	.10.3	.12.3	.14.3	.16.3	.18.3	.20.3	.25.3
Maß/Length A [mm] überlang/oversize		160	160	160	160	160	160	160	160	160
Bestell-Nr./Order No. A10.142...		.06.3	.08.3	.10.3	.12.3	.14.3	.16.3	.18.3	.20.3	.25.3
Maß/Length A [mm] ZG200		200	200	200	200	200	200	200	200	200
Bestell-Nr./Order No. A10.146...		.06.3	.08.3	.10.3	.12.3	.14.3	.16.3	.18.3	.20.3	.25.3

### Power Shrink Chuck mit Safe-Lock/Power Shrink Chuck with Safe-Lock

Spann/Clamping	Ø D1 [mm]	06	08	10	12	14	16	18	20	25
Ø D2 [mm]		21	21	27	27	33	33	44	44	44
Ø D3 [mm] kurz/short		60	60	53	73	60	78	76	85	85
Ø D3 [mm]		83	83	83	83	83	83	83	83	83
L [mm]		36	36	42	47	47	50	50	52	58
Maß/Length A [mm] kurz/short		85	85	90	95	95	100	100	105	115
Bestell-Nr./Order No. A10.140...		.06.37	.08.37	.10.37	.12.37	.14.37	.16.37	.18.37	.20.37	.25.37
Maß/Length A [mm] überlang/oversize		160	160	160	160	160	160	160	160	160
Bestell-Nr./Order No. A10.142...		.06.37	.08.37	.10.37	.12.37	.14.37	.16.37	.18.37	.20.37	.25.37
Maß/Length A [mm] ZG200		200	200	200	200	200	200	200	200	200
Bestell-Nr./Order No. A10.146...		.06.37	.08.37	.10.37	.12.37	.14.37	.16.37	.18.37	.20.37	.25.37

Zubehör/Accessories  
Cool Flash



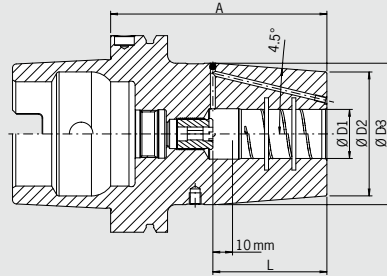
Bestell-Nr./Order No. 91.100.40

Siehe Seite 466/See page 466

# HEAVY DUTY CHUCK DIN 69893-1 · HSK-A100

**CERTIFICATE OF QUALITY**

- ✓ Aufnahme feingewuchtet  
✓ Chuck fine balanced  
G2.5 25.000 1/min
- ✓ Alle Funktionsflächen feinbearbeitet  
✓ All functional surfaces fine machined
- ✓ Genauer als DIN  
✓ More accurate than DIN
- ✓ Cool Jet, verschleißbar  
✓ Cool Jet, can be sealed



**Auch bei der Schwerzerspannung können jetzt endlich die Weldon-Aufnahmen abgelöst werden. Das Heavy Duty Chuck ist das Schrumpffutter für die extremen Fälle. Die Kontur ist optimiert für höchste Steifigkeit und Haltekraft.**

- Hitzebeständiger Warmarbeitsstahl
- Gehärtet 54-2 HRC
- Spielfreie Einspannung des Werkzeugschaftes
- Keine Durchbiegung des Werkzeugschaftes im Einspannbereich
- Hohe Rundlaufgenauigkeit: 3 µm
- Verstärkte Außenkontur
- Schrumpfbar mit 13 kW HD-Spule oder Hochleistungs-Schrumpfgerät HAIMER Power Clamp Profi Plus (20 kW)
- Mit Schmutzrinne in der Spannbohrung
- Mit Gewindebohrungen zum Auswuchten mit Schrauben
- Mit verschleißbaren Cool Jet Bohrungen
- Kühlung mit Cool Flash gegen Aufpreis (siehe Seiten 466/467)

**For heavy machining applications it is now possible to replace the Weldon tool holders finally. Heavy Duty Chuck is the shrink fit chuck for extreme cases. The contour is optimised for highest rigidity and clamping force.**

- Heat resistant hot-working steel
- Hardened 54-2 HRC
- Smooth clamping of the tool shank
- No deformation at the tool shank after shrink process
- High runout accuracy: 3 µm
- Reinforced outer contour
- To shrink with 13kW HD-Coil or with high performance shrink fit unit HAIMER Power Clamp Profi Plus (20 kW)
- With internal groove in the clamping bore
- With threaded holes in order to balance with screws
- Cool Jet bores that can be sealed included
- Cooling with Cool Flash for an extra charge (see pages 466/467)

Spann/Clamping	Ø D1 [mm]	16	20	25	32	40	50
Ø D2 [mm]		51	58	63	70	82	82
Ø D3 [mm] kurz/short		—	67	72	78	94	94
Ø D3 [mm]		85	85	85	85	94	94
L [mm]		50	52	58	61	88	88
Maß/Length A [mm] kurz/short		100	100	110	110	140	140
Bestell-Nr./Order No. A10.150...		.16.6	.20.6	.25.6	.32.6	.40.6	.50.6
Maß/Length A [mm] überlang/oversize		160	160	160	160	160	160
Bestell-Nr./Order No. A10.152...		.16.6	.20.6	.25.6	.32.6	.40.6	.50.6
Maß/Length A [mm] ZG200		200	200	200	200	200	200
Bestell-Nr./Order No. A10.156...		.16.6	.20.6	.25.6	.32.6	.40.6	.50.6

**Heavy Duty Chuck mit Safe-Lock/Heavy Duty Chuck with Safe-Lock**

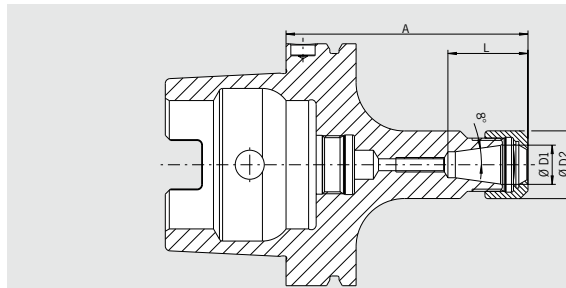
Spann/Clamping	Ø D1 [mm]	16	20	25	32	40	50
Ø D2 [mm]		51	58	63	70	82	82
Ø D3 [mm] kurz/short		—	67	72	78	94	94
Ø D3 [mm]		85	85	85	85	94	94
L [mm]		50	52	58	61	88	88
Maß/Length A [mm] kurz/short		100	100	110	110	140	140
Bestell-Nr./Order No. A10.150...		.16.67	.20.67	.25.67	.32.67	.40.67	.50.67
Maß/Length A [mm] überlang/oversize		160	160	160	160	160	160
Bestell-Nr./Order No. A10.152...		.16.67	.20.67	.25.67	.32.67	.40.67	.50.67
Maß/Length A [mm] ZG200		200	200	200	200	200	200
Bestell-Nr./Order No. A10.156...		.16.67	.20.67	.25.67	.32.67	.40.67	.50.67

**Heavy Duty Chuck – Für 13 kW Schrumpfgerät/For 13 kW shrink fit machine**

Spann/Clamping	Ø D1 [mm]	16	20
Ø D2 [mm]		46	46
L [mm]		51	53
Maß/Length A [mm] kurz/short		100	100 <sup>1)</sup>
Bestell-Nr./Order No. Standard A10.140...		.16.6	.20.6
Bestell-Nr./Order No. Safe-Lock A10.140...		.16.67	.20.67

1) Ohne Einstellschraube/without back-up screw

# SPANNZANGENFUTTER TYP ER/COLLET CHUCK ER DIN 69893-1 · HSK-A100



QUALITÄTSPASS	
<input checked="" type="checkbox"/>	Aufnahmekörper feingewuchtet
<input checked="" type="checkbox"/>	Chuck body fine balanced
	G2.5 25.000 1/min
<input checked="" type="checkbox"/>	Alle Funktionsflächen feinbearbeitet
<input checked="" type="checkbox"/>	All functional surfaces fine machined
<input checked="" type="checkbox"/>	Genauer als DIN
<input checked="" type="checkbox"/>	More accurate than DIN

**Verwendung:**

Zum Spannen von Werkzeugen mit Zylinderschaft in Spannzangen nach ISO 15488 (früher: DIN 6499).

**DIN 69882-6**

Lieferumfang:

- komplett mit Spannmutter (gewuchtet, mit Gleitbeschichtung für erhöhte Spannkraft); ohne Kühlmittelrohr
- Spannmutter Typ HS gegen Aufpreis
- Maß L vergrößerbar auf Anfrage

**Use:**

For clamping tools with cylindrical shank in collets according to ISO 15488 (previously DIN 6499).

**DIN 69882-6**

Included in delivery:

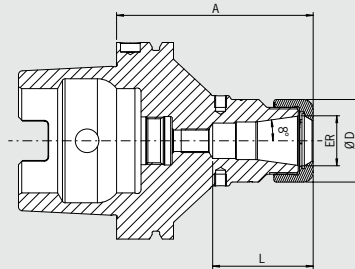
- Locknut (balanced, with slide coating for higher clamping forces); without coolant tube
- Locknut Type HS (High-Speed, fine balanced, with slide coating for higher clamping forces) for an extra charge
- Enlarging of size L upon request

ER	16	25	32	40
Ø D [mm]	28	42	50	63
Spannbereich/Clamping range [mm]	0,5–10,0	1,0–16,0	1,5–20,0	2,5–26,0
L [mm]	32,5	41	47	53
Maß/Length A [mm] kurz/short	100	100	100	120
Bestell-Nr./Order No. A10.020...	.16	.25	.32	.40
Maß/Length A [mm] überlang/oversize	160	160	160	160
Bestell-Nr./Order No. A10.022...	.16	.25	.32	.40

Zubehör/Accessories					
Spannzangen ER/Collets ER					Siehe Seite 738/See page 738
Schrumpfspannzangen/Shrink Fit Collets					Siehe Seite 733/See page 733
<b>Spannmutter (vorgewuchtet)/Locknut (pre-balanced)</b>					
Größe/Size		ER 16	ER 25	ER 32	ER 40
Bestell-Nr./Order No. 83.912...		.16	.25	.32	.40
<b>Spannmutter HS (feingewuchtet)/Chuck nut HS (fine-balanced)</b>					
Größe/Size		ER 16	ER 25	ER 32	ER 40
Bestell-Nr./Order No. 83.912...		.16.HS	.25.HS	.32.HS	.40.HS
<b>Gabelschlüssel/Fork wrench</b>					
Größe/Size		ER 16	—	—	—
Bestell-Nr./Order No. 84.200...		.16			
<b>Spannschlüssel/Clamping wrench</b>					
Größe/Size		—	ER 25	ER 32	ER 40
Bestell-Nr./Order No. 84.200...			.25	.32	.40
<b>Wuchtringe/Balancing index rings</b>					
Größe/Size lang/überlang/long/oversize		ER 16	ER 25	ER 32	ER 40
Bestell-Nr./Order No. 79.350...		.28	.42	.48	.60
<b>Einstellschraube/Adjusting screw</b>					
Größe/Size		ER 16	ER 25	ER 32	ER 40
Bestell-Nr./Order No. 85.800...		.34	.34	.35	.35
<b>Kühlmittelrohr/Coolant Tube</b>					
Bestell-Nr./Order No. 85.700.10					
Schrumpferlängerungen/Shrink fit extensions					Siehe Seite 728/See page 728

# POWER COLLET CHUCK DIN 69893-1 · HSK-A100

CERTIFICATE OF QUALITY	
☑	Aufnahmekörper feingewuchtet Chuck body fine balanced G2.5 25.000 1/min
☑	Alle Funktionsflächen feinbearbeitet All functional surfaces fine machined
☑	Genauer als DIN More accurate than DIN



Das Power Collet Chuck ist das Spannanzgenfutter für höchste Zerspanleistung bei der Hochgeschwindigkeitsbearbeitung. Das optimierte Design mit verbesserter Bauweise verbindet hohe Steifigkeit mit Schwingungsdämpfung. Das schont Maschine, Spindel und Werkzeug. Das universelle Power Collet Chuck ist ein einzigartiges Hochleistungs-spannfutter, das auch mit Standard-Spannzangen eingesetzt werden kann.

- Hohe Rundlaufgenauigkeit: 0,003 mm bei 3 × D mit HAIMER Power Collets
- Auch für Standard-Spannzangen ER nach ISO 15488 (Achtung: Bei Verwendung von Standard ER Spannzangen wird das A-Maß länger)
- Hohe Steifigkeit
- Höhere Laufruhe durch vibrationsarme Geometrie, dadurch bessere Oberflächengüte und Schonung von Werkzeug, Spindel und Maschine
- Erhöhte Zerspanleistung durch höhere Drehzahlen, höhere Vorschübe und größere Spantiefe
- Kürzere Bearbeitungszeiten, bessere Maßhaltigkeit, hohe Spannkraft
- Für Hochgeschwindigkeitsbearbeitung und Schwerzerspannung gleichermaßen geeignet
- Mit Gewindebohrungen zum Auswuchten mit Schrauben
- Optional mit Cool Jet bei Power Collet Spannzangen
- Sortiment Power Collet Spannzangen siehe Seite 744

The Power Collet Chuck is the collet chuck for the highest machining capacity in high-speed manufacturing. The optimised design with better construction combines high rigidity with vibration dampening features, giving more protection to machines, spindles and tools. The universal Power Collet Chuck is a unique high performance chuck that can also be used with standard collets.

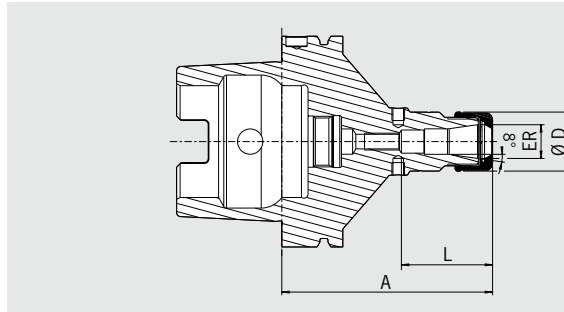
- High runout accuracy: 0,003 mm at 3 × D with HAIMER Power Collets
- Also for standard collets ER according to ISO 15488 (Attention: By using standard collet ER, length A will increase)
- High rigidity
- Smoother running thanks to vibration absorbing geometry, yielding better surface finish and increased tool, spindle and machine protection
- Increased machining capacity due to higher spindle speeds, higher feed rates and larger cutting depths
- Shorter cycle times, higher machining accuracy, high clamping force
- Equally suited to High Speed and Heavy Duty machining
- With threaded holes in order to balance with balancing screws
- Optional: Cool Jet bores on Power Collets
- Product range of Power Collets see page 744

ER	16	25	32
Ø D [mm]	28	42	50
Spannbereich/Clamping range [mm]	2,0–10,0	2,0–16,0	2,0–20,0
L [mm]	43	51	53
Maß/Length A [mm]	ultrakurz/extra short	85	85
Bestell-Nr./Order No.	A10.025...	.16.3	.25.3
Maß/Length A [mm]	kurz/short	100	100
Bestell-Nr./Order No.	A10.020...	.16.3	.25.3
Maß/Length A [mm]	lang/long	130	130
Bestell-Nr./Order No.	A10.024...	.16.3	.25.3
Maß/Length A [mm]	überlang/oversize	160	160
Bestell-Nr./Order No.	A10.022...	.16.3	.25.3

Zubehör/Accessories

<b>Power Collet Spannmutter/Locknut (fine-balanced)</b>			
Größe/Size	ER 16	ER 25	ER 32
Bestell-Nr./Order No.	83.914...	.16	.25
<b>Power Collet Spannschlüssel/Clamping wrench</b>			Siehe Seite 747/See page 747
<b>Torque Master Drehmomentschlüssel/Torque Master torque wrench</b>			Siehe Seite 746/See page 746
Bestell-Nr./Order No. 84.600.00			
<b>Spannzangen ER/Collets ER</b>			Siehe Seite 738/See page 738
<b>Schrumpfspannzangen/Shrink Fit Collets</b>			Siehe Seite 733/See page 733
<b>Power Collet Spannzangen/Power Collets</b>			Siehe Seite 744/See page 744
<b>Power Collet Spannzangen mit Safe-Lock/Power Collets with Safe-Lock</b>			Siehe Seite 745/See page 745
<b>Cool Jet Bohrungen für Power Collet Spannzangen/Cool Jet bores for Power Collets</b>			Siehe Seite 745/See page 745
Bestell-Nr./Order No. 91.100.27			

# HIGH PRECISION COLLET CHUCK DIN 69893-1 · HSK-A100



QUALITÄTSPASS	
<input checked="" type="checkbox"/>	Aufnahmekörper feingewuchtet
<input checked="" type="checkbox"/>	Chuck body fine balanced
	G2.5 25.000 1/min
<input checked="" type="checkbox"/>	Alle Funktionsflächen feinbearbeitet
<input checked="" type="checkbox"/>	All functional surfaces fine machined
<input checked="" type="checkbox"/>	Genauer als DIN
<input checked="" type="checkbox"/>	More accurate than DIN

Das High Precision Collet Chuck ist das Spannzangenfutter für höchste Zerspanleistung bei der Hochgeschwindigkeitsbearbeitung. Das optimierte Design mit verbesserter Bauweise und speziell beschichteter Glattmutter verbindet hohe Steifigkeit mit Schwingungsdämpfung und Geräuschreduzierung. Das schont Maschine, Spindel und Werkzeug.

- Mit speziell beschichteter Glattmutter bestmöglich gewuchtet < 1 gmm
- Hohe Rundlaufgenauigkeit: 0,003 mm bei 3 × D mit HAIMER Power Collets
- Auch für Standard-Spannzangen ER nach ISO 15488 (Achtung: Bei Verwendung von Standard ER Spannzangen wird das A-Maß länger)
- Hohe Steifigkeit
- Höhere Laufruhe durch vibrationsarme Geometrie, dadurch bessere Oberflächengüte und Schonung von Werkzeug, Spindel und Maschine
- Erhöhte Zerspanleistung durch höhere Drehzahlen, höhere Vorschübe und größere Spantiefe
- Kürzere Bearbeitungszeiten, bessere Maßhaltigkeit, hohe Spannkraft
- Für Hochgeschwindigkeitsbearbeitung und Schwerzerspannung gleichermaßen geeignet
- Mit Gewindebohrungen zum Auswuchten mit Schrauben
- Optional mit Cool Jet bei Power Collet Spannzangen
- Sortiment Power Collet Spannzangen siehe Seite 744

The High Precision Collet Chuck is designed for the highest cutting performance in High Speed machining. The optimised design with better construction and a special coated smooth locknut combines high rigidity with vibration dampening and noise-reducing features, giving more protection to machines, spindles and tools.

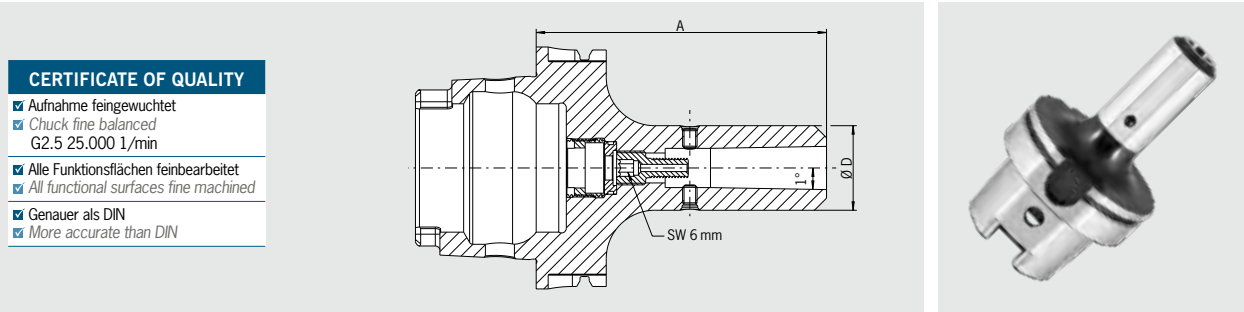
- With a specially coated smooth locknut, balanced at < 1 gmm
- High runout accuracy: 0,003 mm at 3 × D with HAIMER Power Collets
- Also for standard collets ER according to ISO 15488 (Attention: By using standard collet ER, length A will increase)
- High rigidity
- Smoother running thanks to vibration absorbing geometry, yielding better surface finish and increased tool, spindle and machine protection
- Increased machining capacity due to higher spindle speeds, higher feed rates and larger cutting depths
- Shorter cycle times, higher machining accuracy, high clamping force
- Equally suited to High Speed and Heavy Duty machining
- With threaded holes in order to balance with balancing screws
- Optional: Cool Jet bores on Power Collets
- Product range of Power Collets see page 744

ER	16	25	32
Ø D [mm]	28	42	50
Spannbereich/Clamping range [mm]	2,0–10,0	2,0–16,0	2,0–20,0
L [mm]	43	51	53
Maß/Length A [mm] ultrakurz/extra short	85	85	85
Bestell-Nr./Order No. A10.025...	.16.3.HP	.25.3.HP	.32.3.HP
Maß/Length A [mm] kurz/short	100	100	100
Bestell-Nr./Order No. A10.020...	.16.3.HP	.25.3.HP	.32.3.HP
Maß/Length A [mm] lang/long	130	130	130
Bestell-Nr./Order No. A10.024...	.16.3.HP	.25.3.HP	.32.3.HP
Maß/Length A [mm] überlang/oversize	160	160	160
Bestell-Nr./Order No. A10.022...	.16.3.HP	.25.3.HP	.32.3.HP

**Zubehör/Accessories**

<b>High Precision Glattmutter (feingewuchtet)/High Precision Smooth Locknut (fine-balanced)</b>				Siehe Seite 748/See page 748
Größe/Size		ER 16	ER 25	ER 32
Bestell-Nr./Order No. 83.914...		.16.1	.25.1	.32.1
<b>Rollenspannschlüssel/Roller bearing wrench</b>				Siehe Seite 748/See page 748
Bestell-Nr./Order No. 84.650...		.16.1	.25.1	.32.1
<b>Spannzangen ER/Collets ER</b>				Siehe Seite 738/See page 738
<b>Schrumpfspannzangen/Shrink Fit Collets</b>				Siehe Seite 733/See page 733
<b>Power Collet Spannzangen/Power Collets</b>				Siehe Seite 744/See page 744
<b>Power Collet Spannzangen mit Safe-Lock/Power Collets with Safe-Lock</b>				Siehe Seite 745/See page 745
<b>Cool Jet Bohrungen für Power Collet Spannzangen/Cool Jet bores for Power Collets</b>				Siehe Seite 745/See page 745
Bestell-Nr./Order No. 91.100.27				

# HOCHGENAUIGKEITSFUTTER/HIGH-PRECISION CHUCK DIN 69893-1 · HSK-A100



CERTIFICATE OF QUALITY	
☑ Aufnahme feingewuchtet	☑ Chuck fine balanced
	G2.5 25.000 1/min
☑ Alle Funktionsflächen feinbearbeitet	☑ All functional surfaces fine machined
☑ Genauer als DIN	☑ More accurate than DIN

**Verwendung:**

Zum hochgenauen Spannen von Werkzeugen mit Zylinderschaft, auch mit Spannflächen. Sehr gut geeignet für Hochgeschwindigkeitsbearbeitung.

- Lieferumfang: HG-Futter mit Spannschraube und Ausziehaken, ohne Spannange, ohne Kühlmittelrohr
- Schafttoleranz h6
- Optional: Cool Jet Bohrungen bei HG Spannangen ab Ø 6 mm
- Verlängerungen für HG-Futter lieferbar

**Use:**

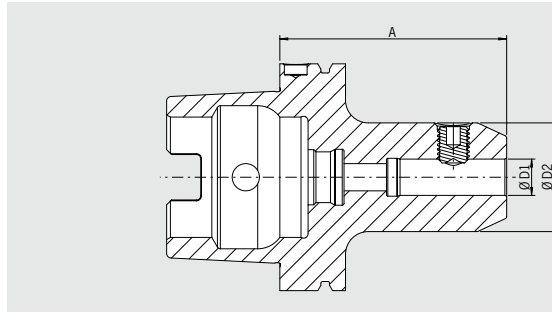
For highly precise clamping of tools with cylindrical shank, also with clamping flats. Very useful for high-speed machining.

- Included in delivery: high-precision chuck with clamping screw and pull-out hook, without collet, without coolant tube
- Shank tolerance h6
- Optional: Cool Jet bores on HG Collets from diam. 6 mm
- Extensions for High-Precision Chuck available

HG		01						02			03		
Ø D [mm]		30						35			48		
Spann Ø/Clamping diameter		2	3	4	5	6	8	10	12	14	16	18	20
Maß/Length A [mm]	kurz/short	120						120			130		
Bestell-Nr./Order No.	A10.120...	.01						.02			.03		
Maß/Length A [mm]	überlang/oversize	160						160			160		
Bestell-Nr./Order No.	A10.122...	.01						.02			.03		

Zubehör/Accessories													
Spannschraube/Clamping screw													
Spannangen HG/Collets HG		Siehe Seite 750/See page 750											
HG 01		Ø 02	Ø 03	Ø 04	Ø 05	Ø 06	Ø 08	—	—	—	—	—	—
Bestell-Nr./Order No.	82.510...	.02	.03	.04	.05	.06	.08	—	—	—	—	—	—
HG 02		—	—	—	—	—	—	Ø 10	Ø 12	Ø 14	—	—	—
Bestell-Nr./Order No.	82.520...	—	—	—	—	—	—	.10	.12	.14	—	—	—
HG 03		—	—	—	—	—	—	—	—	—	Ø 16	Ø 18	Ø 20
Bestell-Nr./Order No.	82.530...	—	—	—	—	—	—	—	—	—	.16	.18	.20
Ausziehaken/Pull-out hook													
HG		HG 01						HG 02			HG 03		
Bestell-Nr./Order No.	82.570...	.00						.00			.00		
Kühlmittelrohr/Coolant tube													
HG													
Bestell-Nr./Order No.	85.700.10												
Wuchtringe/Balancing index rings													
HG		HG 01						HG 02			HG 03		
Bestell-Nr./Order No.	79.350...	.30						.35			.48		
Schrumpfverlängerungen/Shrink fit extensions		Siehe Seite 728/See page 728											
Cool Jet Bohrungen/Cool Jet bores		Siehe Seite 468/See page 468											
Bestell-Nr./Order No.	91.100.24												

# WELDON-AUFNAHME/WELDON TOOL HOLDER DIN 69893-1 · HSK-A100



QUALITÄTSPASS	
<input checked="" type="checkbox"/>	Aufnahme feingewuchtet
<input checked="" type="checkbox"/>	Chuck fine balanced
	G2.5 25.000 1/min
	oder/or U<1 gmm
<input checked="" type="checkbox"/>	Alle Funktionsflächen feingearbeitet
<input checked="" type="checkbox"/>	All functional surfaces fine machined
<input checked="" type="checkbox"/>	Genauer als DIN
<input checked="" type="checkbox"/>	More accurate than DIN

**Verwendung:**

Zum Spannen von Fräsern mit Zylinderschaft und seitlicher Mitnahmefläche nach DIN 1835-B und DIN 6535-HB.

**Use:**

For clamping cutters with cylindrical shank and Weldon flat according to DIN 1835-B and DIN 6535-HB.

**DIN 69882-4**

- Lieferumfang: mit Spannschraube, ohne Kühlmittelrohr
- Kühlung mit Cool Jet gegen Aufpreis

**DIN 69882-4**

- Delivery: with clamping screw, without coolant tube
- Cooling with Cool Jet for an extra charge

Spann/Clamping	Ø D1 [mm]	06	08	10	12	14	16	18	20	25	32
	Ø D2 [mm]	25	28	35	42	44	48	50	52	65	72
Maß/Length A [mm]	kurz/short	80	80	80	80	80	100	100	100	100	100
<b>Bestell-Nr./Order No.</b>	<b>A10.000...</b>	<b>.06</b>	<b>.08</b>	<b>.10</b>	<b>.12</b>	<b>.14</b>	<b>.16</b>	<b>.18</b>	<b>.20</b>	<b>.25</b>	<b>.32</b>
Maß/Length A [mm]	überlang/oversize	160	160	160	160	160	160	160	160	160	160
<b>Bestell-Nr./Order No.</b>	<b>A10.002...</b>	<b>.06</b>	<b>.08</b>	<b>.10</b>	<b>.12</b>	<b>.14</b>	<b>.16</b>	<b>.18</b>	<b>.20</b>	<b>.25</b>	<b>.32</b>

**Zubehör/Accessories**

**Spannschraube/Clamping screw**

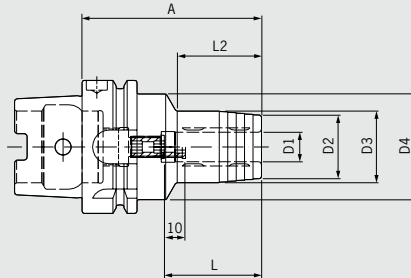
Spann Ø/Clamping Ø		06	08	10	12	14	16	18	20	25	32
<b>Bestell-Nr./Order No.</b>	<b>85.100...</b>	<b>.06</b>	<b>.08</b>	<b>.10</b>	<b>.12</b>	<b>.12</b>	<b>.14</b>	<b>.14</b>	<b>.16</b>	<b>.18</b>	<b>.20</b>
<b>Cool Jet Bohrungen bei Ø 6 mm – Ø 20mm/Cool Jet bores from Ø 6mm – Ø 20mm</b>											Siehe Seite 468/See page 468
<b>Bestell-Nr./Order No.</b>	<b>91.100.24</b>										
<b>Cool Jet Bohrungen bei Ø 25 mm – Ø 32mm/Cool Jet bores from Ø 25 mm – Ø 32 mm</b>											Siehe Seite 468/See page 468
<b>Bestell-Nr./Order No.</b>	<b>91.100.26</b>										



# STANDARD HYDRODEHNSPANNFUTTER/STANDARD HYDRAULIC CHUCK DIN 69893-1 · HSK-A100

**CERTIFICATE OF QUALITY**

- ✓ Aufnahmekörper feingewuchtet
- ✓ Chuck body fine balanced
- G2.5 25.000 1/min  
oder/or U<1 gmm
- ✓ Rundlaufgenauigkeit < 3 µm
- ✓ Runout accuracy < 3 µm



**Verwendung:**

Hydrodehnspannfutter zum Bohren, Reiben und Schlichten.

- Geeignet für Zylinderschäfte nach DIN 6535 Form HA sowie für Schäfte nach DIN 6535 Form HB mit Schafttoleranz h6
- Erhöhte Standzeit des Werkzeuges durch höchste Rundlauf- und Wiederholgenauigkeit
- Sekundenschneller Werkzeugwechsel ohne Peripheriegerät
- Hervorragende Schwingungsdämpfung

**Schaft HSK-A nach DIN 69893-1**

- Lieferumfang: mit Längeneinstellschraube ohne Kühlmittelrohr

**Use:**

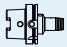
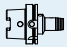
Hydraulic chuck for drilling, reaming and finishing.

- Suitable for cylindrical shanks according to DIN 6535 Form HA as well as shanks according to DIN 6535 Form HB with shank tolerance h6
- Increased tool life due to highest runout accuracy and repeatability
- Tool changes in seconds without peripheral equipment
- Excellent vibration dampening

**Shank HSK-A according to DIN 69893-1**

- Included in delivery: With length adjustment screw, without coolant tube

**Standard-Ausführung, ähnlich DIN 69882-7/Standard version, similar to DIN 69882-7**

Spann/Clamping	Ø D1 [mm]	06	08	10	12	14	16	18	20	25	32	
	Ø D2 [mm]	22	24	26	28	30	34	36	38	53	59	
	Ø D3 [mm]	26	28	30	32	34	38	40	42	57	63	
	Ø D4 [mm]	50	50	50	50	50	50	50	50	63	67	
	L [mm]	37	37	41	46	46	49	49	51	57	61	
	L2 [mm]	26	26	42	47	47	53	53	59	62	62	
Maß/Length A [mm]	kurz/short		75	75	90	95	95	100	100	105	110	110
Bestell-Nr./Order No.	A10.1H10...		.06	.08	.10	.12	.14	.16	.18	.20	.25	.32

**Zubehör/Accessories**

**Kühlmittelrohr/Coolant tube**



Bestell-Nr./Order No. 85.700.10

**Reduzierhülsen/Reduction sleeves**



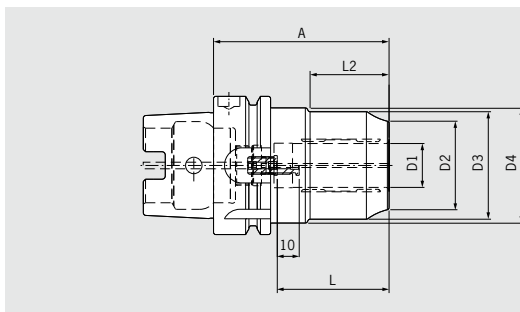
Siehe Seite 759/See page 759

**Längeneinstellschrauben/Back-up screws**



Siehe Seite 764/See page 764

# POWER HYDRAULIC CHUCK DIN 69893-1 · HSK-A100



QUALITÄTSPASS	
<input checked="" type="checkbox"/>	Aufnahmekörper feingewuchtet
<input checked="" type="checkbox"/>	Chuck body fine balanced G2.5 25.000 1/min oder/or U<1 gmm
<input checked="" type="checkbox"/>	Rundlaufgenauigkeit < 3 µm
<input checked="" type="checkbox"/>	Runout accuracy < 3 µm

**Verwendung:**

Hydrodehnspannfutter besonders geeignet für die Fräsbearbeitung.

- Kompakte Bauform und hohe Steifigkeit
- Hohe Drehmomentübertragung
- Perfekt geeignet für die Fräsbearbeitung, dank hoher Radialsteifigkeit und Temperaturbeständigkeit (bis 170 °C)
- Optimale Dämpfungseigenschaft
- Sekundenschneller Werkzeugwechsel ohne Peripheriegerät

**Schaft HSK-A nach DIN 69893-1**

- Lieferumfang: mit Längeneinstellschraube ohne Kühlmittelrohr

**Use:**

Hydraulic chuck especially suitable for milling operations.

- Compact design and high rigidity
- High torque transmission
- Perfectly suitable for milling operations, thanks to radial rigidity and temperature resistance (up to 170 °C)
- Excellent vibration dampening
- Tool changes in seconds without peripheral equipment

**Shank HSK-A according to DIN 69893-1**

- Included in delivery: with back-up screw, without coolant tube

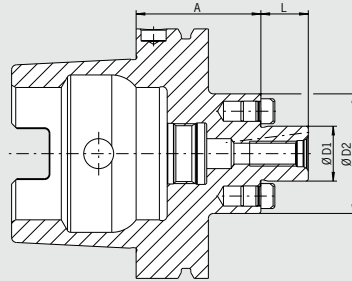
Spann/Clamping	Ø D1 [mm]	20	32
	Ø D2 [mm]	38	57
	Ø D3 [mm]	49	68
	Ø D4 [mm]	52,5	72
	L [mm]	51	61
	L2 [mm]	36	42
Maß/Length A [mm]	kurz/short	85	100
Bestell-Nr./Order No.	A10.1H10...	.20.3	.32.3

Zubehör/Accessories			Bestell-Nr./Order No. 85.700.10
Kühlmittelrohr/Coolant tube			
Reduzierhülsen/Reduction sleeves			Siehe Seite 759/See page 759
Reduzierhülsen mit Safe-Lock/Reduction sleeves with Safe-Lock			Siehe Seite 761/See page 761

# MESSERKOPF-AUFNAHME/FACE MILL ARBOR DIN 69893-1 · HSK-A100

### CERTIFICATE OF QUALITY

- ☑ Aufnahmekörper feingewuchtet  
☑ Chuck body fine balanced  
G2.5 25.000 1/min  
oder/or U<1 gmm
- ☑ Alle Funktionsflächen feinbearbeitet  
☑ All functional surfaces fine machined
- ☑ Genauer als DIN  
☑ More accurate than DIN



### Verwendung:

Zur Aufnahme von Messerköpfen und Fräsern mit Quernut DIN 1880 sowie ab Spann Ø 40 Aufnahme nach DIN 2079 möglich (4 zusätzliche Gewindebohrungen).

### DIN 69882-3

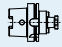
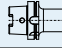
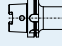
- Lieferumfang: mit Fräseranzugsschraube, ohne Kühlmittelrohr
- Kühlmittel-Austrittsbohrungen an der Stirnseite für Fräser und Innenkühlung

### Use:

For holding face mill cutters and cutters with radial driving slot DIN 1880 and exceeding clamping diameter 40 clamping according to DIN 2079 is possible, too (4 additional tapping holes).

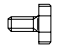
### DIN 69882-3

- Included in delivery: tightening bolt, without coolant tube
- With coolant exit bores on the end face for milling cutters with central cooling


Spann/Clamping	Ø D1 [mm]	16	22	27	32	40	
	Ø D2 [mm]	36	48	60	78	87	
	L [mm]	17	19	21	24	27	
Maß/Length A [mm]	kurz/short		50	50	50	50	60
<b>Bestell-Nr./Order No. A10.050...</b>		<b>.16.KKB</b>	<b>.22.KKB</b>	<b>.27.KKB</b>	<b>.32.KKB</b>	<b>.40.KKB</b>	
Maß/Length A [mm]	lang/long		100	100	100	100	100
<b>Bestell-Nr./Order No. A10.051...</b>		<b>.16.KKB</b>	<b>.22.KKB</b>	<b>.27.KKB</b>	<b>.32.KKB</b>	<b>.40.KKB</b>	
Maß/Length A [mm]	überlang/oversize		160	160	160	160	160
<b>Bestell-Nr./Order No. A10.052...</b>		<b>.16.KKB</b>	<b>.22.KKB</b>	<b>.27.KKB</b>	<b>.32.KKB</b>	<b>.40.KKB</b>	

### Zubehör/Accessories


#### Fräseranzugsschraube/Tightening bolt

Größe/Size D1		16	22	27	32	40
<b>Bestell-Nr./Order No. 85.300...</b>		<b>.16</b>	<b>.22</b>	<b>.27</b>	<b>.32</b>	<b>.40</b>

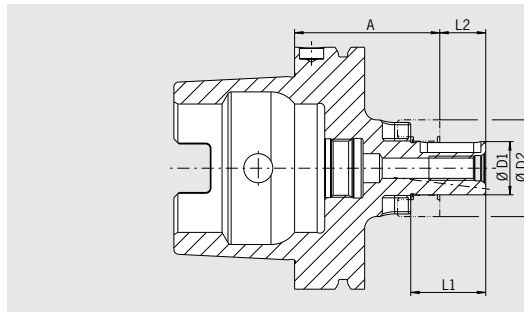
#### Schlüssel/Wrench

Größe/Size D1		16	22	27	32	40
<b>Bestell-Nr./Order No. 84.400...</b>		<b>.16</b>	<b>.22</b>	<b>.27</b>	<b>.32</b>	<b>.40</b>

#### Wuchtringe/Balancing index rings

Größe/Size D1		16	22	27	32	40
<b>Bestell-Nr./Order No. 79.350...</b>		<b>.36</b>	<b>.48</b>	<b>.60</b>	<b>.78</b>	<b>.87</b>

# KOMBIAUFSTECKER SERDORN/COMBINATION SHELL END MILL ADAPTER DIN 69893-1 · HSK-A100



QUALITÄTSPASS	
<input checked="" type="checkbox"/>	Aufnahme feingewuchtet
<input checked="" type="checkbox"/>	Chuck fine balanced
	G2.5 25.000 1/min oder/or U < 1 gmm
<input checked="" type="checkbox"/>	Alle Funktionsflächen feinbearbeitet
<input checked="" type="checkbox"/>	All functional surfaces fine machined
<input checked="" type="checkbox"/>	Genauer als DIN
<input checked="" type="checkbox"/>	More accurate than DIN

**Verwendung:**

Zum Spannen von Walzenstirnfräsern DIN 841 und DIN 1880 sowie Winkelstirnfräsern DIN 842 und Messerköpfen DIN 1830.

**Use:**

For clamping shell end mills DIN 841 and DIN 1880 as well as angular milling cutters DIN 842 and cutters DIN 1830.

**DIN 69882-2**

- Lieferumfang: komplett mit Fräseranzugsschraube, Mitnehmerring und Passfeder, ohne Kühlmittelrohr
- Kühlkanalbohrungen an Stirnseite gegen Aufpreis

**DIN 69882-2**

- Included in delivery: tightening bolt, driving ring and feather key, without coolant tube
- Coolant bores on front side for an extra charge

Spann/Clamping	Ø D1 [mm]	16	22	27	32	40
	Ø D2 [mm]	32	40	48	58	70
	L1 [mm]	27	31	33	38	41
	L2 [mm]	17	19	21	24	27
Maß/Length A [mm]	kurz/short	60	60	60	60	70
<b>Bestell-Nr./Order No.</b>	<b>A10.040...</b>	<b>.16</b>	<b>.22</b>	<b>.27</b>	<b>.32</b>	<b>.40</b>
Maß/Length A [mm]	lang/long	100	100	100	100	100
<b>Bestell-Nr./Order No.</b>	<b>A10.041...</b>	<b>.16</b>	<b>.22</b>	<b>.27</b>	<b>.32</b>	<b>.40</b>
Maß/Length A [mm]	überlang/oversize	160	160	160	160	160
<b>Bestell-Nr./Order No.</b>	<b>A10.042...</b>	<b>.16</b>	<b>.22</b>	<b>.27</b>	<b>.32</b>	<b>.40</b>

**Zubehör/Accessories**

**Fräseranzugsschraube/Tightening bolt**

Größe/Size D1		16	22	27	32	40
<b>Bestell-Nr./Order No.</b>	<b>85.300...</b>	<b>.16</b>	<b>.22</b>	<b>.27</b>	<b>.32</b>	<b>.40</b>

**Schlüssel/Wrench**

Größe/Size D1		16	22	27	32	40
<b>Bestell-Nr./Order No.</b>	<b>84.400...</b>	<b>.16</b>	<b>.22</b>	<b>.27</b>	<b>.32</b>	<b>.40</b>

**Passfeder/Feather key**

Größe/Size D1		16	22	27	32	40
<b>Bestell-Nr./Order No.</b>	<b>85.400...</b>	<b>.16</b>	<b>.22</b>	<b>.27</b>	<b>.32</b>	<b>.40</b>

**Mitnehmerring/Driving ring**

Größe/Size D1		16	22	27	32	40
<b>Bestell-Nr./Order No.</b>	<b>85.200...</b>	<b>.16</b>	<b>.22</b>	<b>.27</b>	<b>.32</b>	<b>.40</b>

**Wuchtringe/Balancing index rings**

Größe/Size D1	lang/überlang/long/oversize	16	22	27	32	40
<b>Bestell-Nr./Order No.</b>	<b>79.350...</b>	<b>.32</b>	<b>.40</b>	<b>.48</b>	<b>.58</b>	<b>.70</b>

**Kühlmittelrohr/Coolant tube**

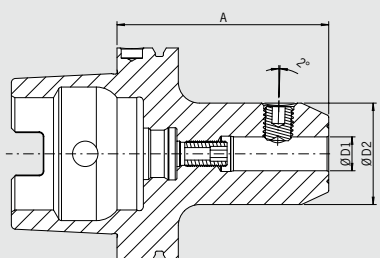
**Bestell-Nr./Order No.** 85.700.10

**Kühlkanalbohrungen/Coolant bores**

**Bestell-Nr./Order No.** 91.100.03

# WHISTLE NOTCH-AUFNAHME/WHISTLE NOTCH TOOL HOLDER DIN 69893-1 · HSK-A100

CERTIFICATE OF QUALITY	
☑ Aufnahme gewuchtet	☑ Chuck balanced
	G6.3 8.000 1/min
☑ Alle Funktionsflächen feinbearbeitet	☑ All functional surfaces fine machined
☑ Genauer als DIN	☑ More accurate than DIN



**Verwendung:**

Zum Spannen von Fräsern mit Zylinderschaft und geneigter Spannfläche nach DIN 1835-E und DIN 6535-HE.

**Use:**

For clamping cutters with cylindrical shank and inclined flat according to DIN 1835-E and DIN 6535-HE.

**DIN 69882-5**

- Lieferumfang: komplett mit Spannschraube und Einstellschraube, ohne Kühlmittelrohr
- Feinwuchten gegen Aufpreis
- Kühlung mit Cool Jet gegen Aufpreis

**DIN 69882-5**

- Delivery: with clamping screw and adjusting screw, without coolant tube
- Fine-balancing for an extra charge
- Cooling with Cool Jet for an extra charge

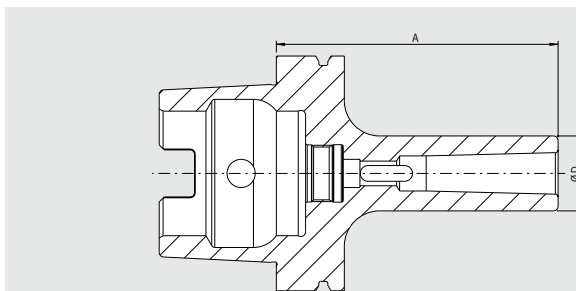
Spann/Clamping	Ø D1 [mm]	06	08	10	12	14	16	18	20	25	32
	Ø D2 [mm]	25	28	35	42	44	48	50	52	65	72
Maß/Length A [mm]	kurz/short	90	90	90	100	100	100	100	110	120	120
Bestell-Nr./Order No.	<b>A10.030...</b>	<b>.06</b>	<b>.08</b>	<b>.10</b>	<b>.12</b>	<b>.14</b>	<b>.16</b>	<b>.18</b>	<b>.20</b>	<b>.25</b>	<b>.32</b>

**Zubehör/Accessories**

<b>Spannschraube/Clamping screw</b>											
Spann Ø/Clamping Ø		06	08	10	12	14	16	18	20	25	32
Bestell-Nr./Order No.	<b>85.100...</b>	<b>.06</b>	<b>.08</b>	<b>.10</b>	<b>.12</b>	<b>.12</b>	<b>.14</b>	<b>.14</b>	<b>.16</b>	<b>.18</b>	<b>.20</b>
<b>Einstellschraube/Adjusting screw</b>											
HSK-63/80/100 kurz/short		06	08	10	12	14	16	18	20	25	32
Bestell-Nr./Order No.	<b>85.810...</b>	<b>.12.1</b>	<b>.15.1</b>	<b>.18.2</b>	<b>.24.2</b>	<b>.24.2</b>	<b>.46.2</b>	<b>.46.2</b>	<b>.38.2</b>	<b>.38.2</b>	<b>.38.2</b>
<b>Wuchtringe/Balancing index rings</b>											
Spann Ø/Clamping Ø lang/überlang/long/oversize		06	08	10	12	14	16	18	20	25	32
Bestell-Nr./Order No.	<b>79.350...</b>	<b>.25</b>	<b>.28</b>	<b>.35</b>	<b>.42</b>	<b>.44</b>	<b>.48</b>	<b>.50</b>	<b>.52</b>	<b>.65</b>	<b>.72</b>
<b>Kühlmittelrohr/Coolant tube</b>											
Bestell-Nr./Order No.	<b>85.700.10</b>										
<b>Cool Jet Bohrungen/Cool Jet bores</b>											
Bestell-Nr./Order No.	<b>91.100.24</b>										

Siehe Seite 468/See page 468

# ZWISCHENH LSE F R MORSEKEGEL MIT AUSTREIBLAPPEN ADAPTER FOR MORSE TAPER WITH TANG DIN 69893-1 · HSK-A100



QUALITÄTSPASS	
<input checked="" type="checkbox"/>	Aufnahme gewuchtet
<input checked="" type="checkbox"/>	Chuck balanced
	G6.3 8.000 1/min
<input checked="" type="checkbox"/>	Alle Funktionsflächen feinbearbeitet
<input checked="" type="checkbox"/>	All functional surfaces fine machined
<input checked="" type="checkbox"/>	Genauer als DIN
<input checked="" type="checkbox"/>	More accurate than DIN

**Verwendung:**

Zur Aufnahme von Werkzeugen mit Morsekegelschäften mit Austreiblappen nach DIN 228-1 Form B.

- Feinwuchten gegen Aufpreis

**Use:**

For holding tools with morse taper and tang according to DIN 228-1 form B.

- Fine-balancing for an extra charge

MK	01	02	03	04
Ø D [mm]	25	32	40	48
Maß/Length A [mm] kurz/short	110	120	150	170
Bestell-Nr./Order No. A10.080...	.01	.02	.03	.04

**Zubehör/Accessories**

**Wuchtringe/Balancing index rings**

MK	01	02	03	04
Bestell-Nr./Order No. 79.350...	.25	.32	.40	.48

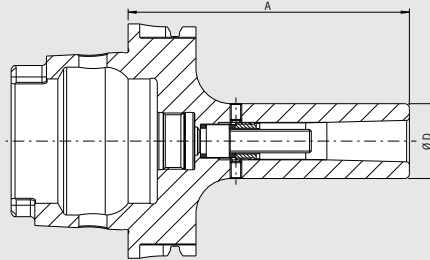
**Kühlmittelrohr/Coolant tube**

Bestell-Nr./Order No. 85.700.10				
---------------------------------	--	--	--	--

# ZWISCHENH LSE F R MORSEKEGEL MIT ANZUGSGEWINDE ADAPTER FOR MORSE TAPER WITH THREAD DIN 69893-1 · HSK-A100

**CERTIFICATE OF QUALITY**

- ☑ Aufnahme gewuchtet
- ☑ Chuck balanced  
G6.3 8.000 1/min
- ☑ Alle Funktionsflächen feinbearbeitet
- ☑ All functional surfaces fine machined
- ☑ Genauer als DIN
- ☑ More accurate than DIN



**Verwendung:**

Zur Aufnahme von Werkzeugen mit Morsekegelschäften mit Anzugsgewinde nach DIN 228-1 Form A.

- Feinwuchten gegen Aufpreis
- Lieferung mit Anzugsschraube ohne Kühlmittelrohr

**Use:**

For holding tools with morse taper with thread according to DIN 228-1 form A.

- Fine-balancing for an extra charge
- Delivery with tightening bolt without coolant tube

MK		01	02	03	04
	Ø D [mm]	25	32	40	48
	Maß/Length A [mm] kurz/short	110	120	150	170
	Bestell-Nr./Order No. A10.130...	.01	.02	.03	.04



**Zubehör/Accessories**

**Wuchtringe/Balancing index rings**

MK		01	02	03	04
	Bestell-Nr./Order No. 79.350...	.25	.32	.40	.48



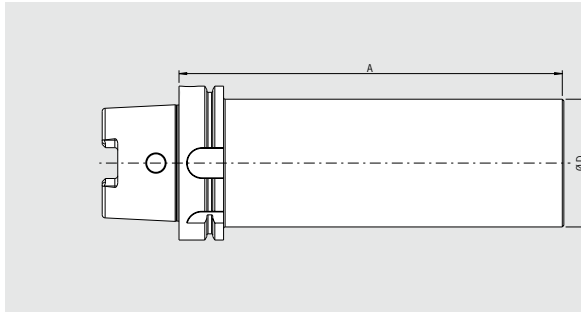
**Kühlmittelrohr/Coolant tube**

Bestell-Nr./Order No. 85.700.10





## BOHRSTANGENROHLING/BLANK ADAPTER DIN 69893-1 · HSK-A100



QUALITÄTSPASS
<input checked="" type="checkbox"/> Alle Funktionsflächen feinbearbeitet <i>All functional surfaces fine machined</i>
<input checked="" type="checkbox"/> Genauer als DIN <i>More accurate than DIN</i>

**Verwendung:**

Zur Herstellung von Sonderwerkzeugen im eigenen Betrieb.

**Use:**

For manufacturing special tools in your own factory.

**Ausführung:**

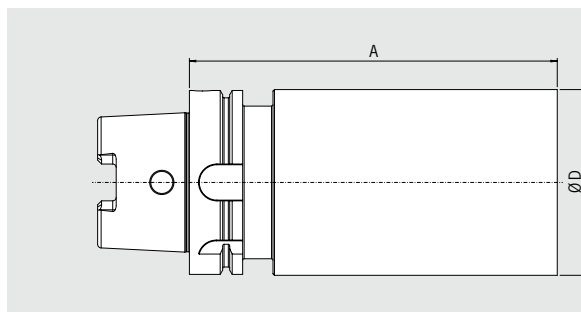
HSK gehärtet und geschliffen, zylindrischer Teil weich.

**Design:**

HSK is hardened and ground, the cylindrical part is soft.

	Ø D [mm]		83
Maß/Length A [mm]	ZG250		250
Bestell-Nr./Order No.	A10.090...		.83

## BOHRSTANGENROHLING – GEH RTET/BLANK ADAPTER – HARDENED DIN 69893-1 · HSK-A100



QUALITÄTSPASS
<input checked="" type="checkbox"/> Alle Funktionsflächen feinbearbeitet <i>All functional surfaces fine machined</i>
<input checked="" type="checkbox"/> Genauer als DIN <i>More accurate than DIN</i>

**Verwendung:**

Zur Herstellung von Sonderwerkzeugen im eigenen Betrieb.

**Use:**

For manufacturing special tools in your own factory.

**Ausführung:**

- HSK gehärtet und geschliffen
- Zylindrischer Teil gehärtet auf 52+2 HRC

**Version:**

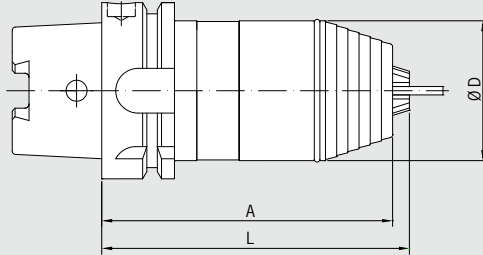
- HSK hardened and ground
- Cylindrical part hardened to 52+2 HRC

	Ø D [mm]		101
Maß/Length A [mm]	ZG100		100
Bestell-Nr./Order No.	RA100.096.1010....		.0100
Maß/Length A [mm]	ZG200		200
Bestell-Nr./Order No.	RA100.096.1010....		.0200

# KURZBOHRFUTTER/SHORT DRILL CHUCK DIN 69893-1 · HSK-A100

**CERTIFICATE OF QUALITY**

- ✓ Aufnahmekörper feingewuchtet  
✓ Chuck body fine balanced  
G6.3 22.000 1/min
- ✓ Alle Funktionsflächen feinbearbeitet  
✓ All functional surfaces fine machined
- ✓ Genauer als DIN  
✓ More accurate than DIN



**Verwendung:**

Zum Spannen von Werkzeugen mit Zylinderschaft, Links-Rechtslaufbetrieb, Spannen und Lösen über Sechskant-Schlüssel.

**Use:**

For clamping tools with cylindrical shank, for left and right hand turn, clamping and loosening with a hexagon socket wrench.

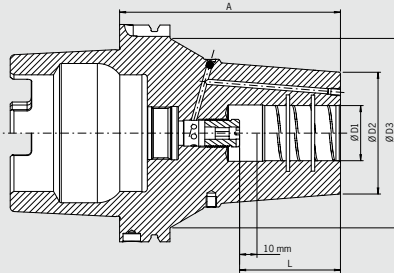
Spannbereich/Clamping range	0,5-13	2,5-16
Ø D [mm]	50	57
L [mm]	117	122
Maß/Length A [mm]	111	116
Bestell-Nr./Order No. A10.111...	.13	.16





# HEAVY DUTY CHUCK DIN 69893-1 · HSK-A125

CERTIFICATE OF QUALITY	
<input checked="" type="checkbox"/>	Aufnahme feingewuchtet
<input checked="" type="checkbox"/>	Chuck fine balanced
	G2.5 25.000 1/min
<input checked="" type="checkbox"/>	Alle Funktionsflächen feinbearbeitet
<input checked="" type="checkbox"/>	All functional surfaces fine machined
<input checked="" type="checkbox"/>	Genauer als DIN
<input checked="" type="checkbox"/>	More accurate than DIN
<input checked="" type="checkbox"/>	Cool Jet, verschleißbar
<input checked="" type="checkbox"/>	Cool Jet, can be sealed



**Auch bei der Schwerzerspannung können jetzt endlich die Weldon-Aufnahmen abgelöst werden. Das Heavy Duty Chuck ist das Schrumpffutter für die extremen Fälle. Die Kontur ist optimiert für höchste Steifigkeit und Haltekraft.**

- Hitzebeständiger Warmarbeitsstahl
- Gehärtet 54-2 HRC
- Kein Durchbiegen des Werkzeugschaftes im Spannbereich
- Hohe Rundlaufgenauigkeit: 3 µm
- Verstärkte Außenkontur
- Schrumpfbar mit 13 kW HD-Spule oder Hochleistungs-Schrumpfgerät HAIMER Power Clamp Profi Plus (20 kW)
- Mit Schmutzrinne in der Spannbohrung
- Mit verschleißbaren Cool Jet Bohrungen (Gewinde M4), 6 Bohrungen
- Höherer Kühlmitteldurchfluss durch optimierte Cool Jet Bohrungen
- Mit Gewindebohrungen zum Auswuchten mit Schrauben
- Kühlung mit Cool Flash gegen Aufpreis (siehe Seiten 466/467)

**For heavy machining applications it is now possible to replace the Weldon tool holders finally. The Heavy Duty Chuck is the shrink fit chuck for extreme cases. The contour is optimised for highest rigidity and clamping force.**

- Heat resistant hot-working steel
- Hardened 54-2 HRC
- No deformation at the tool shank after shrink process
- High runout accuracy: 3 µm
- Reinforced outer contour
- To shrink with 13kW HD-Coil or with high performance shrink fit unit HAIMER Power Clamp Profi Plus (20 kW)
- With internal groove in the clamping bore
- With Cool Jet bores that can be sealed (Thread M4) and 6 bores
- Higher coolant flow rate due to optimised coolant bores
- With threaded holes in order to balance with balancing screws
- Cooling with Cool Flash for an extra charge (see pages 466/467)

Spann/Clamping	Ø D1 [mm]	16	20	25	32	40	50
	Ø D2 [mm]	51	58	63	70	82	82
	Ø D3 [mm]	109	109	109	109	109	109
	L [mm]	50	52	58	61	88	88
Maß/Length A [mm]	ZG130	130	130	130	130	130 <sup>1)2)</sup>	130 <sup>1)</sup>
<b>Bestell-Nr./Order No.</b>	<b>A125.150...</b>	<b>.16.6</b>	<b>.20.6</b>	<b>.25.6</b>	<b>.32.6</b>	<b>.40.6</b>	<b>.50.6</b>
Maß/Length A [mm]	überlang/oversize	160	160	160	160	160	160
<b>Bestell-Nr./Order No.</b>	<b>A125.152...</b>	<b>.16.6</b>	<b>.20.6</b>	<b>.25.6</b>	<b>.32.6</b>	<b>.40.6</b>	<b>.50.6</b>
Maß/Length A [mm]	ZG200	200	200	200	200	200	200
<b>Bestell-Nr./Order No.</b>	<b>A125.156...</b>	<b>.16.6</b>	<b>.20.6</b>	<b>.25.6</b>	<b>.32.6</b>	<b>.40.6</b>	<b>.50.6</b>

### Heavy Duty Chuck mit Safe-Lock/Heavy Duty Chuck with Safe-Lock

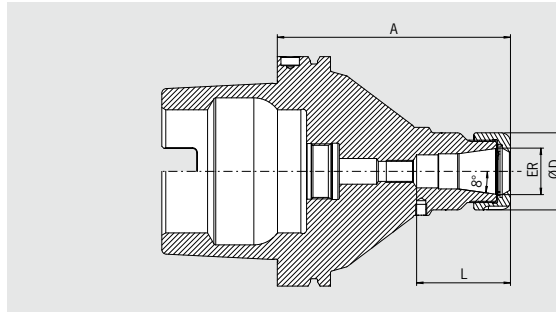
Spann/Clamping	Ø D1 [mm]	16	20	25	32	40	50
	Ø D2 [mm]	51	58	63	70	82	82
	Ø D3 [mm]	109	109	109	109	109	109
	L [mm]	50	52	58	61	88	88
Maß/Length A [mm]	ZG130	130	130	130	130	130 <sup>1)2)</sup>	130 <sup>1)</sup>
<b>Bestell-Nr./Order No.</b>	<b>A125.150...</b>	<b>.16.67</b>	<b>.20.67</b>	<b>.25.67</b>	<b>.32.67</b>	<b>.40.67</b>	<b>.50.67</b>
Maß/Length A [mm]	überlang/oversize	160	160	160	160	160	160
<b>Bestell-Nr./Order No.</b>	<b>A125.152...</b>	<b>.16.67</b>	<b>.20.67</b>	<b>.25.67</b>	<b>.32.67</b>	<b>.40.67</b>	<b>.50.67</b>
Maß/Length A [mm]	ZG200	200	200	200	200	200	200
<b>Bestell-Nr./Order No.</b>	<b>A125.156...</b>	<b>.16.67</b>	<b>.20.67</b>	<b>.25.67</b>	<b>.32.67</b>	<b>.40.67</b>	<b>.50.67</b>

#### Zubehör/Accessories

<b>Kühlmittelrohr/Coolant tube</b>		<b>Bestell-Nr./Order No. 85.700.125</b>	
<b>Längeneinstellschrauben/Back-up screws</b>			Siehe Seite 764/See page 764
<b>Cool Flash</b>		<b>Bestell-Nr./Order No. 91.100.40</b>	Siehe Seite 466/See page 466

1) Ohne Einstellschrauben/without back-up screws  
2) Länge L = 87,5 mm/Length L = 87,5 mm

# POWER COLLET CHUCK DIN 69893-1 · HSK-A125



QUALITÄTSPASS	
<input checked="" type="checkbox"/>	Aufnahmekörper feingewuchtet
<input checked="" type="checkbox"/>	Chuck body fine balanced
	G2.5 25.000 1/min
<input checked="" type="checkbox"/>	Alle Funktionsflächen feinbearbeitet
<input checked="" type="checkbox"/>	All functional surfaces fine machined
<input checked="" type="checkbox"/>	Genauer als DIN
<input checked="" type="checkbox"/>	More accurate than DIN

Das Power Collet Chuck ist das Spannzangenfutter für höchste Zerspanleistung bei der Hochgeschwindigkeitsbearbeitung. Das optimierte Design mit verbesserter Bauweise verbindet hohe Steifigkeit mit Schwingungsdämpfung. Das schont Maschine, Spindel und Werkzeug. Das universelle Power Collet Chuck ist ein einzigartiges Hochleistungsspannfutter, das auch mit Standard-Spannzangen eingesetzt werden kann.

The Power Collet Chuck is the collet chuck for the highest machining capacity in high-speed manufacturing. The optimised design with better construction combines high rigidity with vibration dampening features, giving more protection to machines, spindles and tools. The universal Power Collet Chuck is a unique high performance chuck that can also be used with standard collets.

- Hohe Rundlaufgenauigkeit: 0,003 mm bei 3 x D mit HAIMER Power Collets
- Auch für Standard-Spannzangen ER nach ISO 15488 (Achtung: Bei Verwendung von Standard ER Spannzangen wird das A-Maß länger)
- Hohe Steifigkeit
- Höhere Laufruhe durch vibrationsarme Geometrie, dadurch bessere Oberflächengüte und Schonung von Werkzeug, Spindel und Maschine
- Erhöhte Zerspanleistung durch höhere Drehzahlen, höhere Vorschübe und größere Spantiefe
- Kürzere Bearbeitungszeiten, bessere Maßhaltigkeit, hohe Spannkraft
- Für Hochgeschwindigkeitsbearbeitung und Schwerzerspannung gleichermaßen geeignet
- Mit Gewindebohrungen zum Auswuchten mit Schrauben
- Optional mit Cool Jet bei Power Collet Spannzangen
- Sortiment Power Collet Spannzangen siehe Seite 744

- High runout accuracy: 0,003 mm at 3 x D with HAIMER Power Collets
- Also for standard collets ER according to ISO 15488 (Attention: By using standard collet ER, length A will increase)
- High rigidity
- Smoother running thanks to vibration absorbing geometry, yielding better surface finish and increased tool, spindle and machine protection
- Increased machining capacity due to higher spindle speeds, higher feed rates and larger cutting depths
- Shorter cycle times, higher machining accuracy, high clamping force
- Equally suited to High Speed and Heavy Duty machining
- With threaded holes in order to balance with balancing screws
- Optional: Cool Jet bores on Power Collets
- Product range of Power Collets on page 744

ER	25	32
Ø D [mm]	42	50
Spannbereich/Clamping range [mm]	2,0-16,0	2,0-20,0
L [mm]	51	53
Maß/Length A [mm] kurz/short	100	100
Bestell-Nr./Order No. A125.020...	.25.3	.32.3
Maß/Length A [mm] ZG130	130	130
Bestell-Nr./Order No. A125.024...	.25.3	.32.3
Maß/Length A [mm] überlang/oversize	160	160
Bestell-Nr./Order No. A125.022...	.25.3	.32.3
Maß/Length A [mm] ZG200	200	200
Bestell-Nr./Order No. A125.026...	.25.3	.32.3

**Zubehör/Accessories**

**Power Collet Spannmutter/Locknut (fine-balanced)**

Größe/Size	ER 25	ER 32
Bestell-Nr./Order No. 83.914...	.25	.32
<b>Power Collet Spannschlüssel/Clamping wrench</b>		Siehe Seite 747/See page 747

**Torque Master Drehmomentschlüssel/Torque Master torque wrench** Siehe Seite 746/See page 746

**Spannzangen ER/Collets ER** Siehe Seite 738/See page 738

**Schrumpfspannzangen/Shrink Fit Collets** Siehe Seite 733/See page 733

**Power Collet Spannzangen/Power Collets** Siehe Seite 744/See page 744

**Power Collet Spannzangen mit Safe-Lock/Power Collets with Safe-Lock** Siehe Seite 745/See page 745

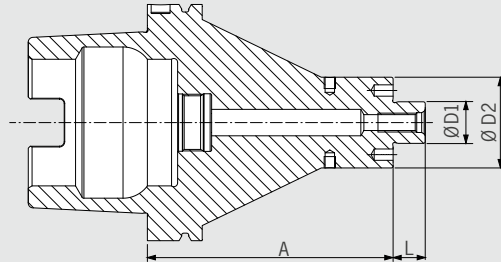
**Cool Jet Bohrungen für Power Collet Spannzangen/Cool Jet bores for Power Collets** Siehe Seite 745/See page 745

**Bestell-Nr./Order No. 91.100.27**

# MESSERKOPF-AUFNAHME/FACE MILL ARBOR DIN 69893-1 · HSK-A125

**CERTIFICATE OF QUALITY**

- ☑ Aufnahmekörper feingewuchtet  
☑ Chuck body fine balanced  
G2.5 25.000 1/min
- ☑ Alle Funktionsflächen feinbearbeitet  
☑ All functional surfaces fine machined
- ☑ Genauer als DIN  
☑ More accurate than DIN



**Verwendung:**

Zur Aufnahme von Messerköpfen und Fräsern mit Quernut DIN 1880.

**Use:**

For holding face mill cutters and cutters with radial driving slot DIN 1880.

**DIN 69882-3**

- verstärkte Außenkontur
- Lieferumfang: mit Fräseranzugsschraube, mit Wuchtgewinde, ohne Kühlmittelrohr
- Kühlmittel-Austrittsbohrungen an der Stirnseite für Fräser und Innenkühlung

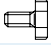
**DIN 69882-3**

- Reinforced outer contour
- Included in delivery: tightening bolt, balancing thread, without coolant tube
- With coolant exit bores on the end face for milling cutters with central cooling

Spann/Clamping	Ø D1 [mm]	22	27
	Ø D2 [mm]	48	60
	L [mm]	19	21
Maß/Length A [mm]	kurz/short	100	100
<b>Bestell-Nr./Order No.</b>	<b>A125.050...</b>	<b>.22.3.KKB</b>	<b>.27.3.KKB</b>
Maß/Length A [mm]	ZG130	130	130
<b>Bestell-Nr./Order No.</b>	<b>A125.054...</b>	<b>.22.3.KKB</b>	<b>.27.3.KKB</b>
Maß/Length A [mm]	überlang/oversize	160	160
<b>Bestell-Nr./Order No.</b>	<b>A125.052...</b>	<b>.22.3.KKB</b>	<b>.27.3.KKB</b>
Maß/Length A [mm]	ZG200	200	200
<b>Bestell-Nr./Order No.</b>	<b>A125.056...</b>	<b>.22.3.KKB</b>	<b>.27.3.KKB</b>

**Zubehör/Accessories**

**Fräseranzugsschraube/Tightening bolt**

Größe/Size D1		22	27
<b>Bestell-Nr./Order No.</b>		<b>.22</b>	<b>.27</b>

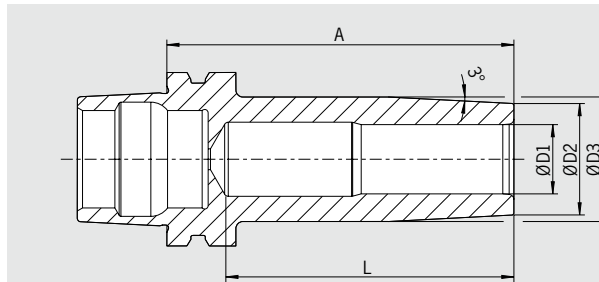
**Schlüssel/Wrench**

Größe/Size D1		22	27
<b>Bestell-Nr./Order No.</b>		<b>.22</b>	<b>.27</b>

**Wuchtringe/Balancing index rings**

Größe/Size D1		22	27
<b>Bestell-Nr./Order No.</b>		<b>.48</b>	<b>.60</b>

# MINI SHRINK DIN 69893-5 · HSK-E25



QUALITÄTSPASS	
<input checked="" type="checkbox"/>	Aufnahme feingewuchtet
<input checked="" type="checkbox"/>	Chuck fine balanced
	U < 1 gmm
<input checked="" type="checkbox"/>	Alle Funktionsflächen feinbearbeitet
<input checked="" type="checkbox"/>	All functional surfaces fine machined
<input checked="" type="checkbox"/>	Genauer als DIN
<input checked="" type="checkbox"/>	More accurate than DIN

Die Mikrozerspannung (Werkzeug- und Formenbau, Medizintechnik, Mikromechanik) zeichnet sich durch meist geringe Schnittkräfte bei höchsten Drehzahlen aus. Die schlanke und kurze Bauweise der neuen HSK-E25 Serie von HAIMER – analog zu den bekannten HAIMER Mini Shrink Aufnahmen – eignet sich für die Anforderungen der Mikrobearbeitung ganz besonders.

- Keine Störkontur, auch schwer zugängliche Stellen erreichbar
- Höchste Rundlaufgenauigkeit < 0,003 mm
- Ideal schrumpfen mit HAIMER Power Clamp Nano
- Hitzebeständiger Warmarbeitsstahl
- Gehärtet 54–2 HRC

Erhältlich als:

- Mini Shrink Aufnahme (Ø 3-12) in 2 verschiedenen Längen

Low cutting forces at highest rpm are characterizing the micro machining (die & mold, medical engineering, micro mechanical engineering). The slim and short design of the all new HSK-E25 series from HAIMER – which is well known from the HAIMER Mini Shrink tool holders – is perfectly suitable for the requirements of micro machining.

- No disturbing edges, Also jobs difficult to access can be reached
- Highest runout accuracy: < 0,003 mm
- Ideal to shrink with the HAIMER Power Clamp Nano
- Heat resistant hot-working steel
- Hardened 54–2 HRC

Available as:

- Mini Shrink (Ø 3-12) in two different lengths

Spann/Clamping	Ø D1 [mm]	03	04	05	06	06	06	08	10	10	10	12
Ø D2 [mm]		09	10	11	12	12	12	14	16	16	16	18
Ø D3 [mm]		—	—	—	—	—	—	—	18	18	18	20
L [mm] ultrakurz/ultra short		15	18	23	27,5	—	—	27	26,5	—	—	26
L [mm] standard		15	18	28	37,5	32,5	37,5	27	41,5	36,5	41,5	35,5
Maß/Length A [mm]	ultrakurz/ultra short	35 <sup>2)</sup>	35 <sup>2)</sup>	35 <sup>2)</sup>	40 <sup>2)</sup>	—	—	40 <sup>2)</sup>	40 <sup>2)</sup>	—	—	40 <sup>2)</sup>
Bestell-Nr./Order No.	E25.185....	.03	.04	.05	.06			.08	.10			.12
Maß/Length A [mm]	standard	45	45	45	45	45	50	50	50	50	55	50
Bestell-Nr./Order No.	E25.180...	.03	.04	.05	.06 <sup>1)</sup>	.06.V2	.06.V3	.08	.10 <sup>1)</sup>	.10.V2	.10.V3	.12



### Mini Shrink Schrumpf- und Kühlhülsen

- Schützen Ihre Mini Shrink Futter vor Überhitzung
- Verlängern die Lebensdauer Ihrer Schrumpffutter
- Sichere und bedienerfreundliche Anwendung
- Kühlen mit Standard-Kühlkörper

### Mini Shrink shrink and cooling sleeve

- Protect Mini Shrink chucks from overheating
- Extend lifetime of shrink fit chucks
- Secure and user friendly handling
- Cooling with standard cooling body

Passende Hülsen für Mini Shrink Aufnahmen/Fitting sleeves for Mini Shrink chucks	Bestell-Nr./Order No.				
Größe/Size [mm]	Ø 03	Ø 06	Ø 08	Ø 10	Ø 12
Bestell-Nr./Order No. 80.105.14.2...	.04	.09	.10	.11	.12
Socket/Base	80.105.14.2.99				
Satz mit Sockel (12-teilig, Ø 3–12 mm)/Set with base (12 pcs., Ø 3–12 mm)	80.105.14.2.00				

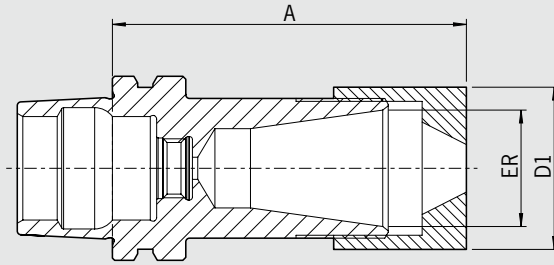
1) Ohne Gewinde für Kühlmittelübergaberohr/Without thread for coolant tube  
2) Nur mit Power Clamp Nano schrumpfbar/Only shrinkable with Power Clamp Nano



# SPANNZANGENFUTTER TYP MINI ER/COLLET CHUCK MINI ER DIN 69893-5 · HSK-E25

**CERTIFICATE OF QUALITY**

- ☑ Aufnahmekörper feingewuchtet  
☑ Chuck body fine balanced  
U < 1 gmm
- ☑ Alle Funktionsflächen feinbearbeitet  
☑ All functional surfaces fine machined
- ☑ Genauer als DIN  
☑ More accurate than DIN



Die Mikrozerspannung (Werkzeug- und Formenbau, Medizintechnik, Mikromechanik) zeichnet sich durch meist geringe Schnittkräfte bei höchsten Drehzahlen aus. Die schlanke und kurze Bauweise der neuen HSK-E25 Serie von HAIMER – analog zu den bekannten HAIMER Mini Shrink Aufnahmen – eignet sich für die Anforderungen der Mikrobearbeitung ganz besonders.

Low cutting forces at highest rpm are characterizing the micro machining (die & mold, medical engineering, micro mechanical engineering). The slim and short design of the all new HSK-E25 series from HAIMER – which is well known from the HAIMER Mini Shrink tool holders – is perfectly suitable for the requirements of micro machining.

– Lieferumfang: komplett mit Spannmutter

– Included in delivery: locknut

Erhältlich als:

Available as:

– Mini-ER Spannanzangenfutter (Mini-ER 16) in zwei verschiedenen Längen


– Mini-ER collet chuck (Mini-ER 16) in two different lengths

**Standard-Ausführung, ähnlich DIN 69882-8/Standard version, similar to DIN 69882-8**

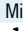
Mini-ER		16
Ø D [mm]		22
Spannbereich/Clamping range [mm]		0,5–10,0
L [mm]		34
Maß/Length A [mm]	ultrakurz/ultra short	43
Bestell-Nr./Order No.	E25.025...	.16.7 <sup>1)</sup>
Maß/Length A [mm]	kurz/short	48
Bestell-Nr./Order No.	E25.020...	.16.7

**Zubehör/Accessories**

**Spannmutter/Locknut**

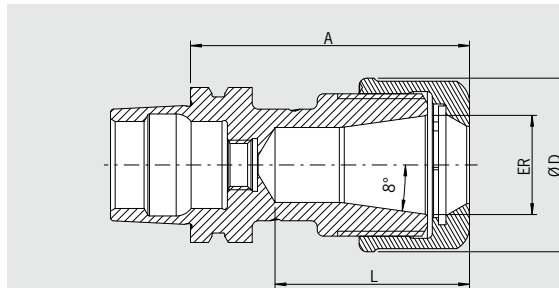
Größe/Size  Mini ER 16  
Bestell-Nr./Order No. 915010-0002

**Drehmomentschlüssel/Torque wrench**

Bestell-Nr./Order No. 84.600.00  
Gabelstück/Instert torque wrench  Mini ER 16  
Bestell-Nr./Order No. 84.620... .16.1

1) Ohne Gewinde für Kühlmittelübergaberohr/Without thread for coolant tube

# POWER COLLET CHUCK DIN 69893-5 · HSK-E25



QUALITÄTSPASS	
<input checked="" type="checkbox"/>	Aufnahmekörper feingewuchtet
<input checked="" type="checkbox"/>	Chuck body fine balanced
	U < 1 gmm
<input checked="" type="checkbox"/>	Alle Funktionsflächen feinbearbeitet
<input checked="" type="checkbox"/>	All functional surfaces fine machined
<input checked="" type="checkbox"/>	Genauer als DIN
<input checked="" type="checkbox"/>	More accurate than DIN

Die Mikrozerspannung (Werkzeug- und Formenbau, Medizintechnik, Mikromechanik) zeichnet sich durch meist geringe Schnittkräfte bei höchsten Drehzahlen aus. Die schlanke und kurze Bauweise der neuen HSK-E25 Serie von HAIMER – analog zu den bekannten HAIMER Mini Shrink Aufnahmen – eignet sich für die Anforderungen der Mikrobearbeitung ganz besonders.

- Auch für Standard-Spannzangen ER nach ISO 15488 (Achtung: Bei Verwendung von Standard ER Spannzangen wird das A-Maß länger)
- Lieferumfang: komplett mit Spannmutter

Erhältlich als:

- Power Collet Chuck ER 16

Low cutting forces at highest rpm are characterizing the micro machining (die & mold, medical engineering, micro mechanical engineering). The slim and short design of the all new HSK-E25 series from HAIMER – which is well known from the HAIMER Mini Shrink tool holders – is perfectly suitable for the requirements of micro machining.

- Also for standard collets ER according to ISO 15488 (Attention: By using standard collet ER, length A will increase)
- Included in delivery: locknut

Available as:

- Power Collet Chuck ER 16

### Spannzangenfutter Power Collet für höchste Rundlaufgenauigkeit/Power Collet Chuck for highest runout accuracy

ER	16
Ø D [mm]	28
Spannbereich/Clamping range [mm]	2,0-10,0
L [mm]	31
Maß/Length A [mm] ultrakurz/ ultra short	45
Bestell-Nr./Order No. E25.025...	.16.3
L [mm]	36
Maß/Length A [mm] kurz/short	48
Bestell-Nr./Order No. E25.020...	.16

#### Zubehör/Accessories

##### Power Collets

##### ER 16 (2,0-10,0)

Spann Ø/Clamping Ø

Bestell-Nr./Order No. 81.163...



02 03 04 05 06 08 10  
.02 .03 .04 .05 .06 .08 .10

##### Spannzangen ER/Collets ER



Siehe Seite 738/See page 738

##### Schrumpfspannzangen/Shrink Fit Collets



Siehe Seite 733/See page 733

##### Power Collet Spannmutter/Locknut (fine-balanced)

Größe/Size

Bestell-Nr./Order No. 83.914...



ER 16  
.16

##### Power Collet Spannschlüssel/Clamping wrench

Größe/Size

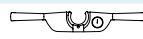
Bestell-Nr./Order No. 84.650...



ER 16  
.16

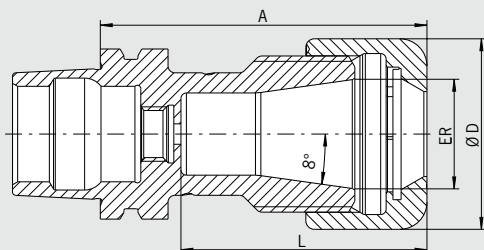
##### Power Collet Drehmomentschlüssel/Torque wrench for Power Collet Chucks

Bestell-Nr./Order No. 84.600.00



# HIGH PRECISION COLLET CHUCK DIN 69893-5 · HSK-E25

CERTIFICATE OF QUALITY	
☑	Aufnahmekörper feingewuchtet Chuck body fine balanced U < 1 gmm
☑	Alle Funktionsflächen feinbearbeitet All functional surfaces fine machined
☑	Genauer als DIN More accurate than DIN



Das High Precision Collet Chuck ist das Spannzangenfutter für höchste Zerspanleistung bei der Hochgeschwindigkeitsbearbeitung. Das optimierte Design mit verbesserter Bauweise und speziell beschichteter Glattmutter verbindet hohe Steifigkeit mit Schwingungsdämpfung und Geräuschreduzierung. Das schont Maschine, Spindel und Werkzeug. Das Futter ist speziell geeignet für die Mikro- und Feinbearbeitung (z.B. in der Medizintechnik und Uhrenindustrie).

- Mit speziell beschichteter Glattmutter bestmöglich gewuchtet < 1 gmm
- Hohe Rundlaufgenauigkeit: 0,003 mm bei 3 x D mit HAIMER Power Collets
- Auch für Standard-Spannzangen ER nach ISO 15488 (Achtung: Bei Verwendung von Standard ER Spannzangen wird das A-Maß länger)
- Hohe Steifigkeit
- Höhere Laufruhe durch vibrationsarme Geometrie, dadurch bessere Oberflächengüte und Schonung von Werkzeug, Spindel und Maschine
- Erhöhte Zerspanleistung durch höhere Drehzahlen, höhere Vorschübe und größere Spantiefe
- Kürzere Bearbeitungszeiten, bessere Maßhaltigkeit, hohe Spannkraft
- Für Hochgeschwindigkeitsbearbeitung und Schwerzerspannung gleichermaßen geeignet
- Mit Gewindebohrungen zum Auswuchten mit Schrauben
- Optional mit Cool Jet bei Power Collet Spannzangen
- Sortiment Power Collet Spannzangen siehe Seite 744

The High Precision Collet Chuck is designed for the highest cutting performance in High Speed machining. The optimised design with better construction and a special coated smooth locknut combines high rigidity with vibration dampening and noise-reducing features, giving more protection to machines, spindles and tools. The chuck is especially suitable for micro and fine machining (e.g. in the medical or watchmaking industry).

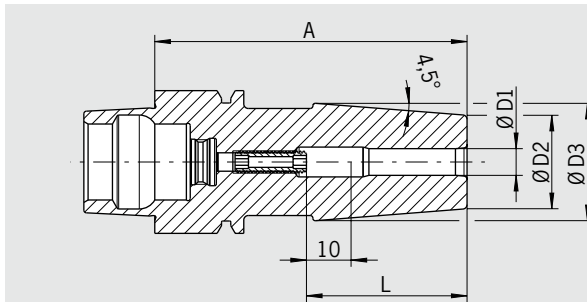
- With a specially coated smooth locknut, balanced at < 1 gmm
- High runout accuracy: 0,003 mm at 3 x D with HAIMER Power Collets
- Also for standard collets ER according to ISO 15488 (Attention: By using standard collet ER, length A will increase)
- High rigidity
- Smoother running thanks to vibration absorbing geometry, yielding better surface finish and increased tool, spindle and machine protection
- Increased machining capacity due to higher spindle speeds, higher feed rates and larger cutting depths
- Shorter cycle times, higher machining accuracy, high clamping force
- Equally suited to High Speed and Heavy Duty machining
- With threaded holes in order to balance with balancing screws
- Optional: Cool Jet bores on Power Collets
- Product range of Power Collets see page 744

ER	16
Ø D [mm]	28
Spannbereich/Clamping range [mm]	2,0-10,0
L [mm]	31
Maß/Length A [mm] ultrakurz/ ultra short	45
Bestell-Nr./Order No. E25.025...	.16.3.HP

### Zubehör/Accessories

High Precision Glattmutter (feingewuchtet)/High Precision Smooth Locknut (fine-balanced)	Siehe Seite 748/See page 748
Größe/Size	
Bestell-Nr./Order No. 83.914.16.1	
Rollenspannschlüssel/Roller bearing wrench	Siehe Seite 748/See page 748
Bestell-Nr./Order No. 84.650.16.1	
Spannzangen ER/Collets ER	Siehe Seite 738/See page 738
Schrumpfspannzangen/Shrink Fit Collets	Siehe Seite 733/See page 733
Power Collet Spannzangen/Power Collets	Siehe Seite 744/See page 744
Power Collet Spannzangen mit Safe-Lock/Power Collets with Safe-Lock	Siehe Seite 745/See page 745
Cool Jet Bohrungen für Power Collet Spannzangen/Cool Jet bores for Power Collets	Siehe Seite 745/See page 745
Bestell-Nr./Order No. 91.100.27	

# SCHRUMPFUTTER/SHRINK FIT CHUCK DIN 69893-5 · HSK-E32



QUALITÄTSPASS	
<input checked="" type="checkbox"/>	Aufnahmekörper feingewuchtet
<input checked="" type="checkbox"/>	Chuck body fine balanced
	U < 1 gmm
<input checked="" type="checkbox"/>	Alle Funktionsflächen feinbearbeitet
<input checked="" type="checkbox"/>	All functional surfaces fine machined
<input checked="" type="checkbox"/>	Genauer als DIN
<input checked="" type="checkbox"/>	More accurate than DIN

**Verwendung:**

Schrumpffutter für alle Typen von Schrumpfgeräten.

**Use:**

Suitable for all shrinking units.

**DIN 69893-5**

- Mit Gewindebohrungen zum Auswuchten mit Schrauben
- Lieferumfang: mit Längeneinstellschraube ohne Kühlmittelrohr
- Hitzebeständiger Warmarbeitsstahl
- Gehärtet 54-2 HRC
- Für HSS- und HM-Werkzeuge
- Schafttoleranz h6
- Kühlung mit Cool Jet gegen Aufpreis (siehe Seite 468)
- Kühlung mit Cool Flash gegen Aufpreis (siehe Seiten 466/467)

**DIN 69893-5**

- With threaded holes in order to balance with balancing screws
- Included in delivery: Shrink fit chuck with back-up screw, without coolant tube
- Heat resistant hot-working steel
- Hardened 54-2 HRC
- For HSS and solid carbide tools
- Shank tolerance h6
- Cooling with Cool Jet for an extra charge (see page 468)
- Cooling with Cool Flash for an extra charge (see pages 466/467)

**Standard-Ausführung, ähnlich DIN 69882-8/Standard version, similar to DIN 69882-8**

Spann/Clamping	Ø D1 [mm]	03	04	05	06	08	10
	Ø D2 [mm]	10	10	10	21	21	24
	Ø D3 [mm]	—	—	—	27	27	32
	L [mm]	09	12	15	36	36	42
Maß/Length A [mm]	kurz/short	60 <sup>1)</sup>	60 <sup>1)</sup>	60 <sup>1)</sup>	70 <sup>2)</sup>	70 <sup>2)</sup>	80 <sup>2)</sup>
Bestell-Nr./Order No.	<b>E32.140...</b>	<b>.03</b>	<b>.04</b>	<b>.05</b>	<b>.06</b>	<b>.08</b>	<b>.10</b>

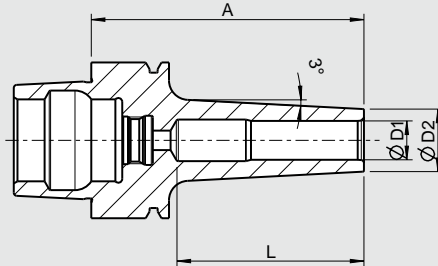
**Zubehör/Accessories**

<b>Wuchtschrauben/Balance screws</b>		Siehe Seite 763/See page 763
<b>Längeneinstellschrauben/Back-up screws</b>		Siehe Seite 764/See page 764
<b>Cool Jet Bohrungen/Cool Jet bores</b>		Siehe Seite 468/See page 468
<b>Cool Flash</b>		<b>Bestell-Nr./Order No. 91.100.40</b>
<b>Cool Flash Upgrade inkl./incl. Cool Jet</b>		<b>Bestell-Nr./Order No. 91.100.41</b>

1) Ohne Einstellschraube, ohne Gewinde für Wuchtschrauben, mit Schlitz in der Spannbohrung für Kühlmittelzufuhr  
Without back-up screw, without threads for balancing screws, with slits along the clamping bore for cooling from outside  
2) Ohne Gewinde für Wuchtschrauben/Without thread for balancing screws

# MINI SHRINK DIN 69893-5 · HSK-E32

CERTIFICATE OF QUALITY	
☑ Aufnahme feingewuchtet	☑ Chuck fine balanced
U < 1 gmm	
☑ Alle Funktionsflächen feinbearbeitet	☑ All functional surfaces fine machined
☑ Genauer als DIN	☑ More accurate than DIN



- Extrem schlanke Bauform
- Keine Störkanten
- Höchste Rundlaufgenauigkeit: 3 µm
- Auch schwer zugängliche Stellen erreichbar
- Optimale Steifigkeit
- Hitzebeständiger Warmarbeitsstahl
- Gehärtet 54–2 HRC
- Ideal zum Schrumpfen mit HAIMER Power Clamp
- Für alle HM-Werkzeuge mit Schaft-Toleranz h6
- Mit 3° Schräge, passend für Formschrägen
- **Standard:** mit hoher Haltekraft
- Aufnahmen feingewuchtet
- Lieferung ohne Kühlmittelrohr
- **Achtung:** Schrumpf- und Kühlhülsen sind beim Schrumpfen mit den meisten Schrumpfmachines erforderlich (siehe Zubehör). Bei Verwendung der Power Clamp i4.0 Sprint / Air- oder Nano-Maschinen mit motorisierter Spule und Scanner, sind die Hülsen nicht notwendig.

- Extreme slim design
- No disturbing edges
- Highest runout accuracy: 3 µm
- Also jobs difficult to access can be reached
- Optimum rigidity
- Heat resistant hot-working steel
- Hardened 54–2 HRC
- Ideal to shrink with the HAIMER Power Clamp
- For all solid carbide tools with shank tolerance h6
- With 3° angle for die and mold
- **Standard version:** with high clamping force
- Tool holders fine balanced
- Delivery without coolant tube
- **Attention:** Heating and cooling sleeves are needed when shrinking on most shrink fit machines (see accessories). However, when using the Power Clamp i4.0 Sprint/Air or Nano machines with the motorised coil and scanner, sleeves are not necessary.

Spann/Clamping	Ø D1 [mm]		03	04	05	06	08	10	12
			09	10	11	12	14	16	18
Maß/Length A [mm]	ultrakurz/ultra short		60	60	60	60	60	60	60
Maß/Length L [mm]			46	43	43	43	38	42	41,5
<b>Bestell-Nr./Order No. E32.185...</b>			<b>.03</b>	<b>.04</b>	<b>.05</b>	<b>.06</b>	<b>.08</b>	<b>.10</b>	<b>.12</b>
Maß/Length A [mm]	ZG80		80	80	80	80	80	80	80
Maß/Length L [mm]			66	63	63	63	38	48	48
<b>Bestell-Nr./Order No. E32.183...</b>			<b>.03</b>	<b>.04</b>	<b>.05</b>	<b>.06</b>	<b>.08</b>	<b>.10</b>	<b>.12</b>



### Mini Shrink Schrumpf- und Kühlhülsen

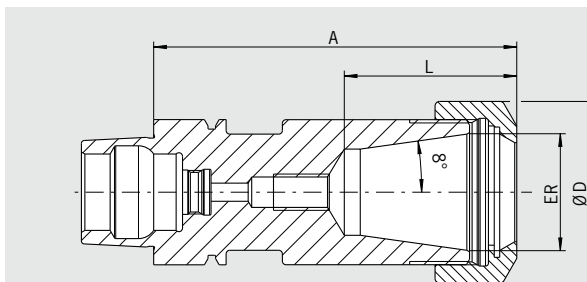
- Schützen Ihre Mini Shrink Futter vor Überhitzung
- Verlängern die Lebensdauer Ihrer Schrumpffutter
- Sichere und bedienerfreundliche Anwendung
- Kühlen mit Standard-Kühlkörper

### Mini Shrink shrink and cooling sleeve

- Protect Mini Shrink chucks from overheating
- Extend lifetime of shrink fit chucks
- Secure and user friendly handling
- Cooling with standard cooling body

Passende Hülsen für Mini Shrink Aufnahmen/Fitting sleeves for Mini Shrink chucks						Bestell-Nr./Order No.
Größe/Size [mm]	Ø 03	Ø 06	Ø 08	Ø 10	Ø 12	
<b>Bestell-Nr./Order No. 80.105.14.2...</b>	<b>.04</b>	<b>.09</b>	<b>.10</b>	<b>.11</b>	<b>.12</b>	
<b>Socket/Base</b>						<b>80.105.14.2.99</b>
<b>Satz mit Sockel (12-teilig, Ø 3–12 mm)/Set with base (12 pcs., Ø 3–12 mm)</b>						<b>80.105.14.2.00</b>

# SPANNZANGENFUTTER TYP ER/COLLET CHUCK ER DIN 69893-5 · HSK-E32



QUALITÄTSPASS	
<input checked="" type="checkbox"/>	Aufnahmekörper feingewuchtet
<input checked="" type="checkbox"/>	Chuck body fine balanced
	G2.5 25.000 1/min
	oder/or U<1 gmm
<input checked="" type="checkbox"/>	Alle Funktionsflächen feinbearbeitet
<input checked="" type="checkbox"/>	All functional surfaces fine machined
<input checked="" type="checkbox"/>	Genauer als DIN
<input checked="" type="checkbox"/>	More accurate than DIN

**Verwendung:**

Zum Spannen von Werkzeugen mit Zylinderschaft in Spannzangen nach ISO 15488 (früher: DIN 6499).

**Use:**

For clamping tools with cylindrical shank in collets according to ISO 15488 (previously DIN 6499).

**DIN 69893-5**

Lieferumfang:

- Komplett mit Spannmutter Typ HS (High-Speed, feingewuchtet, mit Gleitschichtung für erhöhte Spannkraft)

**DIN 69893-5**


Included in delivery:

- Locknut type HS (balanced, with slide coating for higher clamping forces)

ER	16	25
Ø D [mm]	28	42
Spannbereich/Clamping range [mm]	0,5-10,0	1,0-16,0
L [mm]	32,5	41
Maß/Length A [mm] kurz/short	80	80
Bestell-Nr./Order No. E32.020...	.16	.25
Maß/Length A [mm] lang/long	100	—
Bestell-Nr./Order No. E32.021...	.16	—

**Zubehör/Accessories**

**Spannzangen ER/Collets ER**  Siehe Seite 738/See page 738

**Schrumpfspannzangen/Shrink Fit Collets**  Siehe Seite 733/See page 733

**Spannmutter HS (feingewuchtet)/Chuck nut HS (fine-balanced)**

Größe/Size ER 16 ER 25  
Bestell-Nr./Order No. 83.912... .16.HS .25.HS

**Gabelschlüssel/Fork wrench**

Größe/Size ER 16 —  
Bestell-Nr./Order No. 84.200... .16

**Spannschlüssel/Clamping wrench**

Größe/Size — ER 25  
Bestell-Nr./Order No. 84.200... .25

**Wuchtringe/Balancing index rings**


Größe/Size überlang/oversize ER 16 ER 25  
Bestell-Nr./Order No. 79.350... .22 .32

**Einstellschraube/Adjusting screw**

Größe/Size ER 16 ER 25  
Bestell-Nr./Order No. 85.800... .34 .34

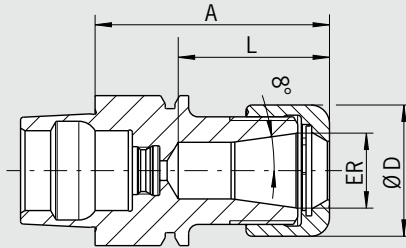
**Kühlmittelrohr/Coolant Tube**

Bestell-Nr./Order No. 85.700.32

**Schrumpferlängerungen/Shrink fit extensions**  Siehe Seite 728/See page 728

# POWER COLLET CHUCK DIN 69893-5 · HSK-E32

CERTIFICATE OF QUALITY	
☑	Aufnahmekörper feingewuchtet
☑	Chuck body fine balanced
	U < 1 gmm
☑	Alle Funktionsflächen feinbearbeitet
☑	All functional surfaces fine machined
☑	Genauer als DIN
☑	More accurate than DIN



Das Power Collet Chuck ist das Spannzangenfutter für höchste Zerspanleistung bei der Hochgeschwindigkeitsbearbeitung. Das optimierte Design mit verbesserter Bauweise verbindet hohe Steifigkeit mit Schwingungsdämpfung. Das schont Maschine, Spindel und Werkzeug. Das universelle Power Collet Chuck ist ein einzigartiges Hochleistungs-spannfutter, das auch mit Standard-Spannzangen eingesetzt werden kann.

- Hohe Rundlaufgenauigkeit: 0,003 mm bei 3 × D mit HAIMER Power Collets
- Auch für Standard-Spannzangen ER nach ISO 15488 (Achtung: Bei Verwendung von Standard ER Spannzangen wird das A-Maß länger)
- Hohe Steifigkeit
- Höhere Laufruhe durch vibrationsarme Geometrie, dadurch bessere Oberflächengüte und Schonung von Werkzeug, Spindel und Maschine
- Erhöhte Zerspanleistung durch höhere Drehzahlen, höhere Vorschübe und größere Spantiefe
- Kürzere Bearbeitungszeiten, bessere Maßhaltigkeit, hohe Spannkraft
- Für Hochgeschwindigkeitsbearbeitung und Schwerzerspannung gleichermaßen geeignet
- Optional mit Cool Jet bei Power Collet Spannzangen
- Sortiment Power Collet Spannzangen siehe Seite 744

The Power Collet Chuck is the collet chuck for the highest machining capacity in high-speed manufacturing. The optimised design with better construction combines high rigidity with vibration dampening features, giving more protection to machines, spindles and tools. The universal Power Collet Chuck is a unique high performance chuck that can also be used with standard collets.

- High runout accuracy: 0,003 mm at 3 × D with HAIMER Power Collets
- Also for standard collets ER according to ISO 15488 (Attention: By using standard collet ER, length A will increase)
- High rigidity
- Smoother running thanks to vibration absorbing geometry, yielding better surface finish and increased tool, spindle and machine protection
- Increased machining capacity due to higher spindle speeds, higher feed rates and larger cutting depths
- Shorter cycle times, higher machining accuracy, high clamping force
- Equally suited to High Speed and Heavy Duty machining
- Optional: Cool Jet bores on Power Collets
- Product range of Power Collets on page 744

ER	16	25
Ø D [mm]	28	42
Spannbereich/Clamping range [mm]	2,0-10,0	2,0-16,0
L [mm]	32	39
Maß/Length A [mm]	50	60
Bestell-Nr./Order No. E32.025...	.16.3	.25.3

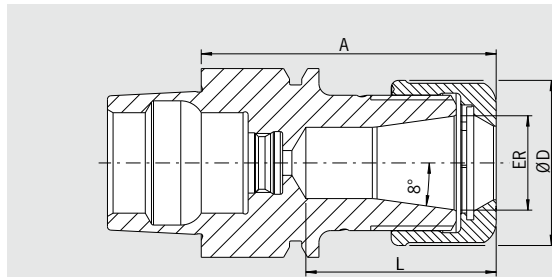
### Zubehör/Accessories

#### Power Collet Spannmutter/Locknut (fine-balanced)

Größe/Size	ER 16	ER 25	
Bestell-Nr./Order No. 83.914...	.16	.25	
Power Collet Spannschlüssel/Clamping wrench	ER 16	ER 25	Siehe Seite 747/See page 747
Bestell-Nr./Order No. 84.650...	.16	.25	
Torque Master Drehmomentschlüssel/Torque Master torque wrench			Siehe Seite 746/See page 746
Bestell-Nr./Order No. 84.600.00			
Spannzangen ER/Collets ER			Siehe Seite 738/See page 738
Schrumpfspannzangen/Shrink Fit Collets			Siehe Seite 733/See page 733
Power Collet Spannzangen/Power Collets			Siehe Seite 744/See page 744
Power Collet Spannzangen mit Safe-Lock/Power Collets with Safe-Lock			Siehe Seite 745/See page 745
Cool Jet Bohrungen für Power Collet Spannzangen/Cool Jet bores for Power Collets			Siehe Seite 745/See page 745
Bestell-Nr./Order No. 91.100.27			



# HIGH PRECISION COLLET CHUCK DIN 69893-5 · HSK-E32



QUALITÄTSPASS	
<input checked="" type="checkbox"/>	Aufnahmekörper feingewuchtet
<input checked="" type="checkbox"/>	Chuck body fine balanced
	U < 1 gmm
<input checked="" type="checkbox"/>	Alle Funktionsflächen feinbearbeitet
<input checked="" type="checkbox"/>	All functional surfaces fine machined
<input checked="" type="checkbox"/>	Genauer als DIN
<input checked="" type="checkbox"/>	More accurate than DIN

Das High Precision Collet Chuck ist das Spannzangenfutter für höchste Zerspanleistung bei der Hochgeschwindigkeitsbearbeitung. Das optimierte Design mit verbesserter Bauweise und speziell beschichteter Glattmutter verbindet hohe Steifigkeit mit Schwingungsdämpfung und Geräuschreduzierung. Das schont Maschine, Spindel und Werkzeug. Das Futter ist speziell geeignet für die Mikro- und Feinbearbeitung (z.B. in der Medizintechnik und Uhrenindustrie).

- Mit speziell beschichteter Glattmutter bestmöglich gewuchtet < 1 gmm
- Hohe Rundlaufgenauigkeit: 0,003 mm bei 3 x D mit HAIMER Power Collets
- Auch für Standard-Spannzangen ER nach ISO 15488 (Achtung: Bei Verwendung von Standard ER Spannzangen wird das A-Maß länger)
- Hohe Steifigkeit
- Höhere Laufruhe durch vibrationsarme Geometrie, dadurch bessere Oberflächengüte und Schonung von Werkzeug, Spindel und Maschine
- Erhöhte Zerspanleistung durch höhere Drehzahlen, höhere Vorschübe und größere Spantiefe
- Kürzere Bearbeitungszeiten, bessere Maßhaltigkeit, hohe Spannkraft
- Für Hochgeschwindigkeitsbearbeitung und Schwerzerspannung gleichermaßen geeignet
- Optional mit Cool Jet bei Power Collet Spannzangen
- Sortiment Power Collet Spannzangen siehe Seite 744

The High Precision Collet Chuck is designed for the highest cutting performance in High Speed machining. The optimised design with better construction and a special coated smooth locknut combines high rigidity with vibration dampening and noise-reducing features, giving more protection to machines, spindles and tools. The chuck is especially suitable for micro and fine machining (e.g. in the medical or watchmaking industry).

- With a specially coated smooth locknut, balanced at < 1 gmm
- High runout accuracy: 0,003 mm at 3 x D with HAIMER Power Collets
- Also for standard collets ER according to ISO 15488 (Attention: By using standard collet ER, length A will increase)
- High rigidity
- Smoother running thanks to vibration absorbing geometry, yielding better surface finish and increased tool, spindle and machine protection
- Increased machining capacity due to higher spindle speeds, higher feed rates and larger cutting depths
- Shorter cycle times, higher machining accuracy, high clamping force
- Equally suited to High Speed and Heavy Duty machining
- Optional: Cool Jet bores on Power Collets
- Product range of Power Collets see page 744

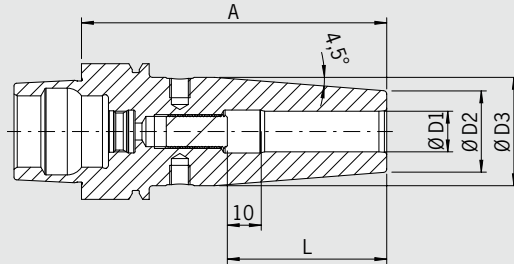
ER	16	25
Ø D [mm]	28	42
Spannbereich/Clamping range [mm]	2,0-10,0	2,0-16,0
L [mm]	32	39
Maß/Length A [mm] ultrakurz/ultra short	50	60
Bestell-Nr./Order No. E32.025...	.16.3.HP	.25.3.HP

**Zubehör/Accessories**

<b>High Precision Glattmutter (feingewuchtet)/High Precision Smooth Locknut (fine-balanced)</b>		Siehe Seite 748/See page 748
Größe/Size	ER 16      ER 25	
Bestell-Nr./Order No. 83.914...	.16.1      .25.1	
<b>Rollenspannschlüssel/Roller bearing wrench</b>		Siehe Seite 748/See page 748
Bestell-Nr./Order No. 84.650...	.16.1      .25.1	
<b>Spannzangen ER/Collets ER</b>		Siehe Seite 738/See page 738
<b>Schrumpfspannzangen/Shrink Fit Collets</b>		Siehe Seite 733/See page 733
<b>Power Collet Spannzangen/Power Collets</b>		Siehe Seite 744/See page 744
<b>Power Collet Spannzangen mit Safe-Lock/Power Collets with Safe-Lock</b>		Siehe Seite 745/See page 745
<b>Cool Jet Bohrungen für Power Collet Spannzangen/Cool Jet bores for Power Collets</b>		Siehe Seite 745/See page 745
Bestell-Nr./Order No. 91.100.27		

# SCHRUMPFUTTER/SHRINK FIT CHUCK DIN 69893-5 · HSK-E40

CERTIFICATE OF QUALITY	
<input checked="" type="checkbox"/>	Aufnahmekörper feingewuchtet Chuck body fine balanced U<1 gmm
<input checked="" type="checkbox"/>	Alle Funktionsflächen feinbearbeitet All functional surfaces fine machined
<input checked="" type="checkbox"/>	Genauer als DIN More accurate than DIN



**Verwendung:**

Schrumpffutter für alle Typen von Schrumpfgeräten.

**Use:**

Suitable for all shrinking units.

**DIN 69893-5**

- Mit Gewindebohrungen zum Auswuchten mit Schrauben
- Lieferumfang: mit Längeneinstellschraube ohne Kühlmittelrohr
- Hitzebeständiger Warmarbeitsstahl
- Gehärtet 54-2 HRC
- Für HSS- und HM-Werkzeuge
- Schafttoleranz h6
- Kühlung mit Cool Jet gegen Aufpreis (siehe Seite 468)
- Kühlung mit Cool Flash gegen Aufpreis (siehe Seiten 466/467)

**DIN 69893-5**

- With threaded holes in order to balance with balancing screws
- Included in delivery: Shrink fit chuck with back-up screw, without coolant tube
- Heat resistant hot-working steel
- Hardened 54-2 HRC
- For HSS and solid carbide tools
- Shank tolerance h6
- Cooling with Cool Jet for an extra charge (see page 468)
- Cooling with Cool Flash for an extra charge (see pages 466/467)

**Standard-Ausführung, ähnlich DIN 69882-8/Standard version, similar to DIN 69882-8**

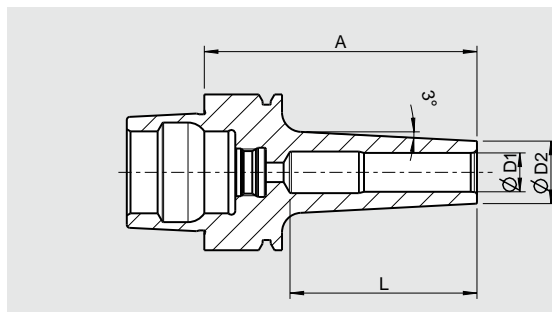
Spann/Clamping	Ø D1 [mm]	03	04	05	06	08	10	12	14	16
Ø D2 [mm]		10	10	10	21	21	24	24	27	27
Ø D3 [mm]		—	—	—	27	27	32	32	34	34
Ø D2 [mm] E40.145...		—	—	—	22,5	22,5	26,5	26,5	30	30
Ø D3 [mm] E40.145...		—	—	—	28,7	28,7	32	32	33	33
L [mm]		09	12	15	36	36	42	47	47	50
Maß/Length A [mm]	ultrakurz/ultra short	—	—	—	60 <sup>2)</sup>	60 <sup>2)</sup>	60 <sup>3)</sup>	60 <sup>3)</sup>	60 <sup>3)</sup>	60 <sup>3)</sup>
Bestell-Nr./Order No.	<b>E40.145...</b>				<b>.06</b>	<b>.08</b>	<b>.10</b>	<b>.12</b>	<b>.14</b>	<b>.16</b>
Maß/Length A [mm]	kurz/short	60 <sup>1)</sup>	60 <sup>1)</sup>	60 <sup>1)</sup>	80	80	80	90	90	90
Bestell-Nr./Order No.	<b>E40.140...</b>	<b>.03</b>	<b>.04</b>	<b>.05</b>	<b>.06</b>	<b>.08</b>	<b>.10</b>	<b>.12</b>	<b>.14</b>	<b>.16</b>

**Zubehör/Accessories**

<b>Schrumpferlängerungen/Shrink fit extensions</b>		Siehe Seite 728/See page 728
<b>Wuchtschrauben/Balance screws</b>		Siehe Seite 763/See page 763
<b>Kühlmittelrohr/Coolant tube</b>		<b>Bestell-Nr./Order No. 85.700.40</b>
<b>Reduzierhülsen/Reduction sleeves</b>		Siehe Seite 761/See page 761
<b>Längeneinstellschrauben/Back-up screws</b>		Siehe Seite 764/See page 764
<b>Cool Jet Bohrungen/Cool Jet bores</b>		Siehe Seite 468/See page 468
<b>Cool Flash</b>		<b>Bestell-Nr./Order No. 91.100.40</b>
<b>Cool Flash Upgrade inkl./incl. Cool Jet</b>		<b>Bestell-Nr./Order No. 91.100.41</b> Siehe Seite 466/See page 466

1) Ohne Einstellschraube, ohne Gewinde für Wuchtschrauben, mit Schlitz in der Spannbohrung für Kühlmittelzufuhr  
Without back-up screw, without threads for balancing screws, with slits along the clamping bore for cooling from outside  
2) Ohne Einstellschraube, ohne Gewinde für Wuchtschrauben/Without back-up screw, without threads for balancing screws  
3) Ohne Einstellschraube, ohne Gewinde für Wuchtschrauben und ohne Gewinde für Kühlmittelübergaberohr  
Without back-up screw, without threads for balancing screws and without thread for coolant tube

# MINI SHRINK DIN 69893-5 · HSK-E40



QUALITÄTSPASS	
<input checked="" type="checkbox"/>	Aufnahmekörper feingewuchtet
<input checked="" type="checkbox"/>	Chuck body fine balanced
U < 1 gmm	
<input checked="" type="checkbox"/>	Alle Funktionsflächen feinbearbeitet
<input checked="" type="checkbox"/>	All functional surfaces fine machined
<input checked="" type="checkbox"/>	Genauer als DIN
<input checked="" type="checkbox"/>	More accurate than DIN

- Extrem schlanke Bauform
- Keine Störkanten
- Höchste Rundlaufgenauigkeit: 3 µm
- Auch schwer zugängliche Stellen erreichbar
- Optimale Steifigkeit
- Hitzebeständiger Warmarbeitsstahl
- Gehärtet 54–2 HRC
- Ideal Schrumpfen mit HAIMER Power Clamp
- Für alle HM-Werkzeuge mit Schaft-Toleranz h6
- Mit 3° Schräge, passend für Formschrägen
- **Standard:** mit hoher Haltekraft
- **Extra schlank:** extrem schlank für die Feinbearbeitung und an besonders schwer zugänglichen Stellen
- Aufnahmen feingewuchtet
- Lieferung ohne Kühlmittelrohr

**Achtung:** Schrumpf- und Kühlhülsen sind beim Schrumpfen mit den meisten Schrumpfmachines erforderlich (siehe Zubehör). Bei Verwendung der Power Clamp i4.0 Sprint / Air- oder Nano-Maschinen mit motorisierter Spule und Scanner, sind die Hülsen nicht notwendig.

- Extreme slim design
- No disturbing edges
- Highest runout accuracy: 3 µm
- Also jobs difficult to access can be reached
- Optimum rigidity
- Heat resistant hot-working steel
- Hardened 54–2 HRC
- Ideal to shrink with the HAIMER Power Clamp
- For all solid carbide tools with shank tolerance h6
- With 3° angle for die and mold
- **Standard version:** with high clamping force
- **Extra slim version:** extremely slim for fine machining and for jobs very difficult to reach
- Tool holders fine balanced
- Delivery without coolant tube

**Attention:** Heating and cooling sleeves are needed when shrinking on most shrink fit machines (see accessories). However, when using the Power Clamp i4.0 Sprint/Air or Nano machines with the motorised coil and scanner, sleeves are not necessary.

Spann/Clamping	Ø D1 [mm]		03	04	05	06	08	10	12
			09	10	11	12	14	16	18
			06	07	08	09	11	13	15
Maß/Length A [mm]	ultrakurz/ultra short		60	60	60	60	60	60	60
Maß/Length L [mm]			—	—	—	41	41	42	41,5
Bestell-Nr./Order No. Standard	E40.185...		.03	.04	.05	.06	.08	.10	.12
Bestell-Nr./Order No. extra schlank/extra slim	E40.175...		.03	.04	.05	.06	.08	.10	.12
Maß/Length A [mm]	kurz/short		70	70	70	70	70	70	70
Maß/Length L [mm]			—	—	—	51	51	48	48
Bestell-Nr./Order No. Standard	E40.180...		.03	.04	.05	.06	.08	.10	.12
Bestell-Nr./Order No. extra schlank/extra slim	E40.170...		.03	.04	.05	.06	.08	.10	.12
Maß/Length A [mm]	ZG80		80	80	80	80	80	80	80
Maß/Length L [mm]			—	—	—	61	61	48	48
Bestell-Nr./Order No. Standard	E40.183...		.03	.04	.05	.06	.08	.10	.12
Bestell-Nr./Order No. extra schlank/extra slim	E40.173...		.03	.04	.05	.06	.08	.10	.12



### Mini Shrink Schrumpf- und Kühlhülsen

- Schützen Ihre Mini Shrink Futter vor Überhitzung
- Verlängern die Lebensdauer Ihrer Schrumpffutter
- Sichere und bedienerfreundliche Anwendung
- Kühlen mit Standard-Kühlkörper

### Mini Shrink shrink and cooling sleeve

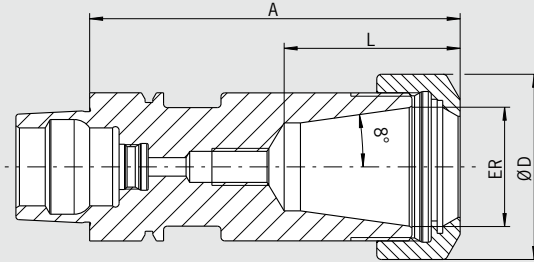
- Protect Mini Shrink chucks from overheating
- Extend lifetime of shrink fit chucks
- Secure and user friendly handling
- Cooling with standard cooling body

Passende Hülsen für Mini Shrink Aufnahmen/Fitting sleeves for Mini Shrink chucks								Bestell-Nr./Order No.
<b>Extra schlank/Extra slim</b>								
Größe/Size [mm]	Ø 03	Ø 04	Ø 05	Ø 06	Ø 08	Ø 10	Ø 12	
Bestell-Nr./Order No. 80.105.14.2...	.01	.02	.03	.04	.05	.06	.07	
<b>Standard</b>								
Größe/Size [mm]	Ø 03	Ø 04	Ø 05	Ø 06	Ø 08	Ø 10	Ø 12	Ø 16
Bestell-Nr./Order No. 80.105.14.2...	.04	.08	.05	.09	.10	.11	.12	.16
<b>Sockel/Base</b>								80.105.14.2.99
<b>Satz mit Sockel (12-teilig, Ø 3–12 mm)/Set with base (12 pcs., Ø 3–12 mm)</b>								80.105.14.2.00

# SPANNZANGENFUTTER TYP ER/COLLET CHUCK ER DIN 69893-5 · HSK-E40

**CERTIFICATE OF QUALITY**

- ☑ Aufnahmekörper feingewuchtet  
☑ Chuck body fine balanced  
G2.5 25.000 1/min  
oder/or U < 1 gmm
- ☑ Alle Funktionsflächen feinbearbeitet  
☑ All functional surfaces fine machined
- ☑ Genauer als DIN  
☑ More accurate than DIN



**Verwendung:**

Zum Spannen von Werkzeugen mit Zylinderschaft in Spannzangen nach ISO 15488 (früher: DIN 6499).

**Use:**

For clamping tools with cylindrical shank in collets according to ISO 15488 (previously DIN 6499).

**DIN 69893-5**

Lieferumfang:

- Komplett mit Spannmutter Typ HS (High-Speed, feingewuchtet, mit Gleitbeschichtung für erhöhte Spannkraft)


**DIN 69893-5**


Included in delivery:

- Locknut type HS (balanced, with slide coating for higher clamping forces)


ER	11	16	25	32
Ø D [mm]	19	28	42	50
Spannbereich/Clamping range [mm]	0,5-7,0	0,5-10,0	1,0-16,0	1,5-20,0
L [mm]	26,5	32,5	41	47
Maß/Length A [mm] ultrakurz/ultra short	60 <sup>1)</sup>	60 <sup>1)</sup>	70 <sup>1)</sup>	70 <sup>1)</sup>
Bestell-Nr./Order No. E40.025...	.11	.16	.25	.32
Maß/Length A [mm] kurz/short	—	80	80	—
Bestell-Nr./Order No. E40.020...	—	.16	.25	—

**Zubehör/Accessories**

**Spannzangen ER/Collets ER**  Siehe Seite 738/See page 738

**Schrumpfspannzangen/Shrink Fit Collets**  Siehe Seite 732/See page 732

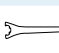
**Spannmutter HS (feingewuchtet)/Chuck nut HS (fine-balanced)**

Größe/Size — ER 16 ER 25 ER 32  
**Bestell-Nr./Order No. 83.912...**  **.16.HS .25.HS .32.HS**


**Gabelschlüssel/Fork wrench**

Größe/Size ER 11 ER 16 — —  
**Bestell-Nr./Order No. 84.200...**  **.11 .16**

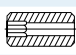
**Spannschlüssel/Clamping wrench**

Größe/Size — — ER 25 ER 32  
**Bestell-Nr./Order No. 84.200...**  **.25 .32**

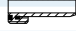
**Wuchtringe/Balancing index rings**

Größe/Size überlang/oversize ER 11 ER 16 ER 25 ER 32  
**Bestell-Nr./Order No. 79.350...**  **.19 .28 .32 .40**

**Einstellschraube/Adjusting screw**

Größe/Size — ER 16 ER 25 ER 32  
**Bestell-Nr./Order No. 85.800...**  **.34 .34 .35**

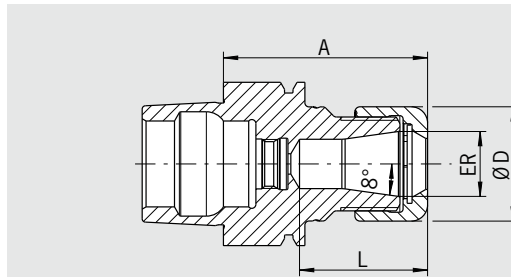
**Kühlmittelrohr/Coolant Tube**

**Bestell-Nr./Order No. 85.700.40** 

**Schrumpferlängerungen/Shrink fit extensions**  Siehe Seite 728/See page 728

1) Ohne Gewinde für Einstellschraube/Without thread for back-up screw

# POWER COLLET CHUCK DIN 69893-5 · HSK-E40



QUALITÄTSPASS	
<input checked="" type="checkbox"/>	Aufnahmekörper feingewuchtet
<input checked="" type="checkbox"/>	Chuck body fine balanced
	U < 1 gmm
<input checked="" type="checkbox"/>	Alle Funktionsflächen feinbearbeitet
<input checked="" type="checkbox"/>	All functional surfaces fine machined
<input checked="" type="checkbox"/>	Genauer als DIN
<input checked="" type="checkbox"/>	More accurate than DIN

Das Power Collet Chuck ist das Spannzangenfutter für höchste Zerspanleistung bei der Hochgeschwindigkeitsbearbeitung. Das optimierte Design mit verbesserter Bauweise verbindet hohe Steifigkeit mit Schwingungsdämpfung. Das schont Maschine, Spindel und Werkzeug. Das universelle Power Collet Chuck ist ein einzigartiges Hochleistungsspannfutter, das auch mit Standard-Spannzangen eingesetzt werden kann.

- Hohe Rundlaufgenauigkeit: 0,003 mm bei 3 x D mit HAIMER Power Collets
- Auch für Standard-Spannzangen ER nach ISO 15488 (Achtung: Bei Verwendung von Standard ER Spannzangen wird das A-Maß länger)
- Hohe Steifigkeit
- Höhere Laufruhe durch vibrationsarme Geometrie, dadurch bessere Oberflächengüte und Schonung von Werkzeug, Spindel und Maschine
- Erhöhte Zerspanleistung durch höhere Drehzahlen, höhere Vorschübe und größere Spantiefe
- Kürzere Bearbeitungszeiten, bessere Maßhaltigkeit, hohe Spannkraft
- Für Hochgeschwindigkeitsbearbeitung und Schwerzerspannung gleichermaßen geeignet
- Optional mit Cool Jet bei Power Collet Spannzangen
- Sortiment Power Collet Spannzangen siehe Seite 744

The Power Collet Chuck is the collet chuck for the highest machining capacity in high-speed manufacturing. The optimised design with better construction combines high rigidity with vibration dampening features, giving more protection to machines, spindles and tools. The universal Power Collet Chuck is a unique high performance chuck that can also be used with standard collets.

- High runout accuracy: 0,003 mm at 3 x D with HAIMER Power Collets
- Also for standard collets ER according to ISO 15488 (Attention: By using standard collet ER, length A will increase)
- High rigidity
- Smoother running thanks to vibration absorbing geometry, yielding better surface finish and increased tool, spindle and machine protection
- Increased machining capacity due to higher spindle speeds, higher feed rates and larger cutting depths
- Shorter cycle times, higher machining accuracy, high clamping force
- Equally suited to High Speed and Heavy Duty machining
- Optional: Cool Jet bores on Power Collets
- Product range of Power Collets on page 744

ER	16	25	32
Ø D [mm]	28	42	50
Spannbereich/Clamping range [mm]	2,0-10,0	2,0-16,0	2,0-20,0
L [mm]	31	38,5	47
Maß/Length A [mm] ultrakurz/ultra short Bestell-Nr./Order No. E40.025...	50 .16.3	60 .25.3	70 .32.3
L [mm]	43	51	53
Maß/Length A [mm] kurz/short Bestell-Nr./Order No. E40.020...	80 .16.3	80 .25.3	80 .32.3

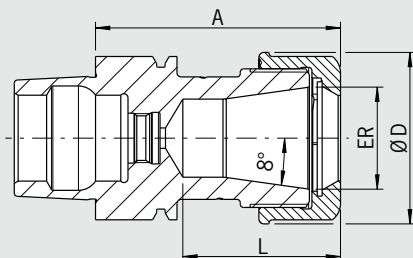
**Zubehör/Accessories**

**Power Collet Spannmutter/Locknut (fine-balanced)**

Größe/Size	ER 16	ER 25	ER 32
Bestell-Nr./Order No. 83.914...	.16	.25	.32
<b>Power Collet Spannschlüssel/Clamping wrench</b>	ER 16	ER 25	Siehe Seite 747/See page 747
Bestell-Nr./Order No. 84.650...	.16	.25	.32
<b>Torque Master Drehmomentschlüssel/Torque Master torque wrench</b>			Siehe Seite 746/See page 746
Bestell-Nr./Order No. 84.600.00			
<b>Spannzangen ER/Collets ER</b>			Siehe Seite 738/See page 738
<b>Schrumpfspannzangen/Shrink Fit Collets</b>			Siehe Seite 733/See page 733
<b>Power Collet Spannzangen/Power Collets</b>			Siehe Seite 744/See page 744
<b>Power Collet Spannzangen mit Safe-Lock/Power Collets with Safe-Lock</b>			Siehe Seite 745/See page 745
<b>Cool Jet Bohrungen für Power Collet Spannzangen/Cool Jet bores for Power Collets</b>			Siehe Seite 745/See page 745
Bestell-Nr./Order No. 91.100.27			

# HIGH PRECISION COLLET CHUCK DIN 69893-5 · HSK-E40

CERTIFICATE OF QUALITY	
☑	Aufnahmekörper feingewuchtet Chuck body fine balanced U < 1 gmm
☑	Alle Funktionsflächen feinbearbeitet All functional surfaces fine machined
☑	Genauer als DIN More accurate than DIN



Das High Precision Collet Chuck ist das Spannzangenfutter für höchste Zerspanleistung bei der Hochgeschwindigkeitsbearbeitung. Das optimierte Design mit verbesserter Bauweise und speziell beschichteter Glattmutter verbindet hohe Steifigkeit mit Schwingungsdämpfung und Geräuschreduzierung. Das schont Maschine, Spindel und Werkzeug. Das Futter ist speziell geeignet für die Mikro- und Feinbearbeitung (z.B. in der Medizintechnik und Uhrenindustrie).

- Mit speziell beschichteter Glattmutter bestmöglich gewuchtet < 1 gmm
- Hohe Rundlaufgenauigkeit: 0,003 mm bei 3 x D mit HAIMER Power Collets
- Auch für Standard-Spannzangen ER nach ISO 15488 (Achtung: Bei Verwendung von Standard ER Spannzangen wird das A-Maß länger)
- Hohe Steifigkeit
- Höhere Laufruhe durch vibrationsarme Geometrie, dadurch bessere Oberflächengüte und Schonung von Werkzeug, Spindel und Maschine
- Erhöhte Zerspanleistung durch höhere Drehzahlen, höhere Vorschübe und größere Spantiefe
- Kürzere Bearbeitungszeiten, bessere Maßhaltigkeit, hohe Spannkraft
- Für Hochgeschwindigkeitsbearbeitung und Schwerzerspannung gleichermaßen geeignet
- Optional mit Cool Jet bei Power Collet Spannzangen
- Sortiment Power Collet Spannzangen siehe Seite 744

The High Precision Collet Chuck is designed for the highest cutting performance in High Speed machining. The optimised design with better construction and a special coated smooth locknut combines high rigidity with vibration dampening and noise-reducing features, giving more protection to machines, spindles and tools. The chuck is especially suitable for micro and fine machining (e.g. in the medical or watchmaking industry).

- With a specially coated smooth locknut, balanced at < 1 gmm
- High runout accuracy: 0,003 mm at 3 x D with HAIMER Power Collets
- Also for standard collets ER according to ISO 15488 (Attention: By using standard collet ER, length A will increase)
- High rigidity
- Smoother running thanks to vibration absorbing geometry, yielding better surface finish and increased tool, spindle and machine protection
- Increased machining capacity due to higher spindle speeds, higher feed rates and larger cutting depths
- Shorter cycle times, higher machining accuracy, high clamping force
- Equally suited to High Speed and Heavy Duty machining
- Optional: Cool Jet bores on Power Collets
- Product range of Power Collets see page 744

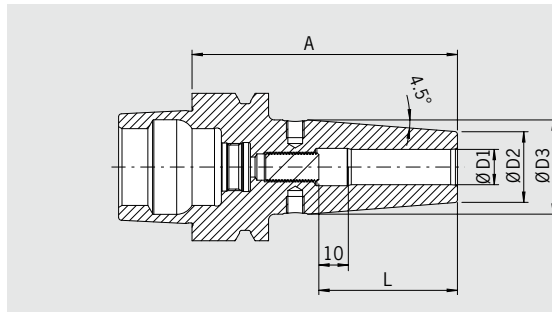
ER	16	25	32
Ø D [mm]	28	42	50
Spannbereich/Clamping range [mm]	2,0-10,0	2,0-16,0	2,0-20,0
L [mm]	31	38,5	47
Maß/Length A [mm] ultrakurz/ultra short Bestell-Nr./Order No. E40.025...	50 .16.3.HP	60 .25.3.HP	70 .32.3.HP
L [mm]	43	51	53
Maß/Length A [mm] kurz/short Bestell-Nr./Order No. E40.020...	80 .16.3.HP	80 .25.3.HP	80 .32.3.HP

Zubehör/Accessories

High Precision Glattmutter (feingewuchtet)/High Precision Smooth Locknut (fine-balanced)			Siehe Seite 748/See page 748
Größe/Size	ER 16	ER 25	ER 32
Bestell-Nr./Order No. 83.914...	.16.1	.25.1	.32.1
Rollenspannschlüssel/Roller bearing wrench			Siehe Seite 748/See page 748
Bestell-Nr./Order No. 84.650...	.16.1	.25.1	.32.1
Spannzangen ER/Collets ER			Siehe Seite 738/See page 738
Schrumpfspannzangen/Shrink Fit Collets			Siehe Seite 733/See page 733
Power Collet Spannzangen/Power Collets			Siehe Seite 744/See page 744
Power Collet Spannzangen mit Safe-Lock/Power Collets with Safe-Lock			Siehe Seite 745/See page 745
Cool Jet Bohrungen für Power Collet Spannzangen/Cool Jet bores for Power Collets			Siehe Seite 745/See page 745
Bestell-Nr./Order No. 91.100.27			



# SCHRUMPFUTTER/SHRINK FIT CHUCK DIN 69893-5 · HSK-E50



QUALITÄTSPASS	
<input checked="" type="checkbox"/>	Aufnahme feingewuchtet
<input checked="" type="checkbox"/>	Chuck fine balanced
	U < 1 gmm
<input checked="" type="checkbox"/>	Alle Funktionsflächen feinbearbeitet
<input checked="" type="checkbox"/>	All functional surfaces fine machined
<input checked="" type="checkbox"/>	Genauer als DIN
<input checked="" type="checkbox"/>	More accurate than DIN

**Verwendung:**

Schrumpffutter für alle Typen von Schrumpfgeräten.

**Use:**

Suitable for all shrinking units.

**DIN 69893-5**

- Mit Gewindebohrungen zum Auswuchten mit Schrauben
- Lieferumfang: mit Längeneinstellschraube ohne Kühlmittelrohr
- Hitzebeständiger Warmarbeitsstahl
- Gehärtet 54-2 HRC
- Für HSS- und HM-Werkzeuge
- Schafttoleranz h6
- Kühlung mit Cool Jet gegen Aufpreis (siehe Seite 468)
- Kühlung mit Cool Flash gegen Aufpreis (siehe Seiten 466/467)

**DIN 69893-5**

- With threaded holes in order to balance with balancing screws
- Included in delivery: Shrink fit chuck with back-up screw, without coolant tube
- Heat resistant hot-working steel
- Hardened 54-2 HRC
- For HSS and solid carbide tools
- Shank tolerance h6
- Cooling with Cool Jet for an extra charge (see page 468)
- Cooling with Cool Flash for an extra charge (see pages 466/467)

**Standard-Ausführung, ähnlich DIN 69882-8/Standard version, similar to DIN 69882-8**

Spann/Clamping	Ø D1 [mm]	03	04	05	06	08	10	12	14	16
	Ø D2 [mm]	10	10	10	21	21	24	24	27	27
	Ø D3 [mm]	—	—	—	27	27	32	32	34	34
	L [mm]	09	12	15	36	36	42	47	47	50
Maß/Length A [mm]	kurz/short		60 <sup>1)</sup>	60 <sup>1)</sup>	60 <sup>1)</sup>	80	80	85	90	90
Bestell-Nr./Order No.	<b>E50.140...</b>		<b>.03</b>	<b>.04</b>	<b>.05</b>	<b>.06</b>	<b>.08</b>	<b>.10</b>	<b>.12</b>	<b>.14</b>
Maß/Length A [mm]	ZG130		—	—	—	130	130	130	130	130
Bestell-Nr./Order No.	<b>E50.144...</b>					<b>.06</b>	<b>.08</b>	<b>.10</b>	<b>.12</b>	<b>.14</b>

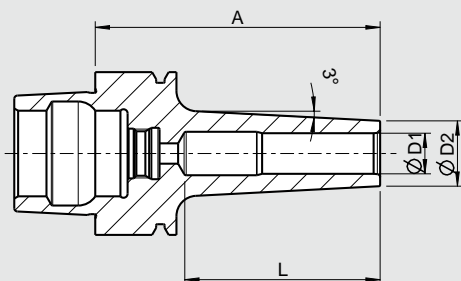
Zubehör/Accessories		
Schrumpfverlängerungen/Shrink fit extensions		Siehe Seite 728/See page 728
Wuchtschrauben/Balance screws		Siehe Seite 763/See page 763
Kühlmittelrohr/Coolant tube		<b>Bestell-Nr./Order No. 85.700.50</b>
Reduzierhülsen/Reduction sleeves		Siehe Seite 761/See page 761
Längeneinstellschrauben/Back-up screws		Siehe Seite 764/See page 764
Cool Jet Bohrungen/Cool Jet bores		Siehe Seite 468/See page 468
Cool Flash		<b>Bestell-Nr./Order No. 91.100.40</b>
Cool Flash Upgrade inkl./incl. Cool Jet		<b>Bestell-Nr./Order No. 91.100.41</b> Siehe Seite 466/See page 466

1) Ohne Einstellschraube, ohne Gewinde für Wuchtschrauben, mit Schlitz in der Spannbohrung für Kühlmittelzufuhr  
Without back-up screw, without threads for balancing screws, with slits along the clamping bore for cooling from outside



# MINI SHRINK DIN 69893-5 · HSK-E50

CERTIFICATE OF QUALITY	
<input checked="" type="checkbox"/>	Aufnahme feingewuchtet
<input checked="" type="checkbox"/>	Chuck fine balanced
	U < 1 gmm
<input checked="" type="checkbox"/>	Alle Funktionsflächen feinbearbeitet
<input checked="" type="checkbox"/>	All functional surfaces fine machined
<input checked="" type="checkbox"/>	Genauer als DIN
<input checked="" type="checkbox"/>	More accurate than DIN



### HSK-E50

Spann/Clamping	Ø D1 [mm]	03	04	05	06	08	10	12
	Ø D2 Standard [mm]	09	10	11	12	14	16	18
	Ø D2 extra schlank/extra slim [mm]	06	07	08	09	11	13	15
Maß/Length A [mm]	kurz/short	70	70	70	70	70	70	70
Maß/Length L [mm]		—	—	—	—	—	48	48
Bestell-Nr./Order No. Standard	E50.180...	.03	.04	.05	.06	.08	.10	.12
Bestell-Nr./Order No. extra schlank/extra slim	E50.170...	.03	.04	.05	.06	.08	.10	.12
Maß/Length A [mm]	ZG80	80	80	80	80	80	80	80
Maß/Length L [mm]		—	—	—	—	—	48	48
Bestell-Nr./Order No. Standard	E50.183...	.03	.04	.05	.06	.08	.10	.12
Bestell-Nr./Order No. extra schlank/extra slim	E50.173...	.03	.04	.05	.06	.08	.10	.12
Maß/Length A [mm]	ZG100	—	—	100	100	100	100	100
Maß/Length L [mm]		—	—	—	—	—	48	48
Bestell-Nr./Order No. Standard	E50.181...			.05	.06	.08	.10	.12
Bestell-Nr./Order No. extra schlank/extra slim	E50.171...			.05	.06	.08	.10	.12

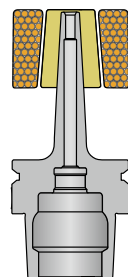
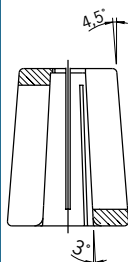
### Mini Shrink Schrumpf- und Kühlhülsen

- Schützen Ihre Mini Shrink Futter vor Überhitzung
- Verlängern die Lebensdauer Ihrer Schrumpffutter
- Sichere und bedienerfreundliche Anwendung
- Kühlen mit Standard-Kühlkörper

### Mini Shrink shrink and cooling sleeve

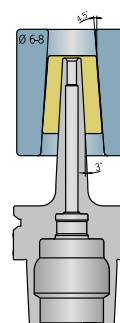
- Protect Mini Shrink chucks from overheating
- Extend lifetime of shrink fit chucks
- Secure and user friendly handling
- Cooling with standard cooling body

### Funktionsbeschreibung/Function



**Erwärmen**  
Mit Schrumpf- und Kühlhülse

**Heat up**  
With shrink and cooling sleeve



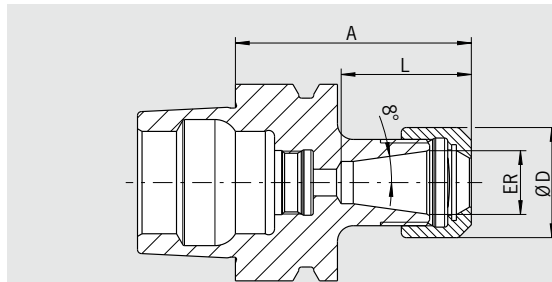
**Abkühlen**  
Mit Schrumpf- und Kühlhülse und Kühlkörper Ø 6-8 mm

**Cool down**  
With shrink and cooling sleeve and cooling body Ø 6-8 mm



Passende Hülsen für Mini Shrink Aufnahmen/Fitting sleeves for Mini Shrink chucks	Bestell-Nr./Order No.							
<b>Extra schlank/Extra slim</b>								
Größe/Size [mm]	Ø 03	Ø 04	Ø 05	Ø 06	Ø 08	Ø 10	Ø 12	
Bestell-Nr./Order No. 80.105.14.2...	.01	.02	.03	.04	.05	.06	.07	
<b>Standard</b>								
Größe/Size [mm]	Ø 03	Ø 04	Ø 05	Ø 06	Ø 08	Ø 10	Ø 12	Ø 16
Bestell-Nr./Order No. 80.105.14.2...	.04	.08	.05	.09	.10	.11	.12	.16
<b>Socket/Base</b>								<b>80.105.14.2.99</b>
<b>Satz mit Sockel (12-teilig, Ø 3-12 mm)/Set with base (12 pcs., Ø 3-12 mm)</b>								<b>80.105.14.2.00</b>

# SPANNZANGENFUTTER TYP ER/COLLET CHUCK ER DIN 69893-5 · HSK-E50



QUALITÄTSPASS	
<input checked="" type="checkbox"/>	Aufnahmekörper feingewuchtet
<input checked="" type="checkbox"/>	Chuck body fine balanced
	G2.5 25.000 1/min oder/for U < 1 gmm
<input checked="" type="checkbox"/>	Alle Funktionsflächen feinbearbeitet
<input checked="" type="checkbox"/>	All functional surfaces fine machined
<input checked="" type="checkbox"/>	Genauer als DIN
<input checked="" type="checkbox"/>	More accurate than DIN

**Verwendung:**

Zum Spannen von Werkzeugen mit Zylinderschaft in Spannzangen nach ISO 15488 (früher: DIN 6499).

**Use:**

For clamping tools with cylindrical shank in collets according to ISO 15488 (previously DIN 6499).

**DIN 69893-5**

Lieferumfang:

- Komplett mit Spannmutter Typ HS (High-Speed, feingewuchtet, mit Gleitschichtung für erhöhte Spannkraft)

**DIN 69893-5**

Included in delivery:

- Locknut type HS (balanced, with slide coating for higher clamping forces)

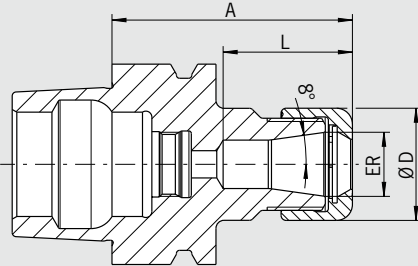
ER	11	16	20	25	32
Ø D [mm]	19	28	34	42	50
Spannbereich/Clamping range [mm]	0,5-7,0	0,5-10,0	1,5-13,0	1,0-16,0	1,5-20,0
L [mm]	26,5	32,5	44	41	47
Maß/Length A [mm] ultrakurz/ultra short	60 <sup>1)</sup>	60 <sup>1)</sup>	70 <sup>1)</sup>	70 <sup>1)</sup>	80 <sup>1)</sup>
Bestell-Nr./Order No. E50.025...	.11	.16	.20	.25	.32
Maß/Length A [mm] kurz/short	—	100 <sup>2)</sup>	—	100	100
Bestell-Nr./Order No. E50.020...	—	.16	—	.25	.32

Zubehör/Accessories						
Spannzangen ER/Collets ER		Siehe Seite 738/See page 738				
Schrumpfspannzangen/Shrink Fit Collets		Siehe Seite 733/See page 733				
Spannmutter HS (feingewuchtet)/Chuck nut HS (fine-balanced)						
Größe/Size		ER 16	ER 20	ER 25	ER 32	
Bestell-Nr./Order No. 83.912...		.16.HS	.20.HS	.25.HS	.32.HS	
Gabelschlüssel/Fork wrench						
Größe/Size		ER 11	ER 16	ER 20	—	—
Bestell-Nr./Order No. 84.200...		.11	.16	.20		
Spannschlüssel/Clamping wrench						
Größe/Size		—	—	ER 25	ER 32	
Bestell-Nr./Order No. 84.200...				.25	.32	
Wuchtringe/Balancing index rings						
Größe/Size überlang/oversize		ER 11	ER 16	ER 20	ER 25	ER 32
Bestell-Nr./Order No. 79.350...		.19	.22	.34	.32	.40
Einstellschraube/Adjusting screw						
Größe/Size		ER 16	—	ER 25	ER 32	
Bestell-Nr./Order No. 85.800...		.34		.34	.35	
Kühlmittelrohr/Coolant Tube						
Bestell-Nr./Order No. 85.700.50						
Schrumpferlängerungen/Shrink fit extensions		Siehe Seite 728/See page 728				

1) Ohne Gewinde für Einstellschraube/Without thread for back-up screw  
2) Passende Wuchtringe Bestell-Nr./Suitable balancing index rings Order No. 79.350.28

# POWER COLLET CHUCK DIN 69893-5 · HSK-E50

CERTIFICATE OF QUALITY	
☑	Aufnahmekörper feingewuchtet
☑	Chuck body fine balanced
	U < 1 gmm
☑	Alle Funktionsflächen feinbearbeitet
☑	All functional surfaces fine machined
☑	Genauer als DIN
☑	More accurate than DIN



Das Power Collet Chuck ist das Spannzangenfutter für höchste Zerspanleistung bei der Hochgeschwindigkeitsbearbeitung. Das optimierte Design mit verbesserter Bauweise verbindet hohe Steifigkeit mit Schwingungsdämpfung. Das schont Maschine, Spindel und Werkzeug. Das universelle Power Collet Chuck ist ein einzigartiges Hochleistungsspannfutter, das auch mit Standard-Spannzangen eingesetzt werden kann.

- Hohe Rundlaufgenauigkeit: 0,003 mm bei 3 × D mit HAIMER Power Collets
- Auch für Standard-Spannzangen ER nach ISO 15488 (Achtung: Bei Verwendung von Standard ER Spannzangen wird das A-Maß länger)
- Hohe Steifigkeit
- Höhere Laufruhe durch vibrationsarme Geometrie, dadurch bessere Oberflächengüte und Schonung von Werkzeug, Spindel und Maschine
- Erhöhte Zerspanleistung durch höhere Drehzahlen, höhere Vorschübe und größere Spantiefe
- Kürzere Bearbeitungszeiten, bessere Maßhaltigkeit, hohe Spannkraft
- Für Hochgeschwindigkeitsbearbeitung und Schwerzerspannung gleichermaßen geeignet
- Optional mit Cool Jet bei Power Collet Spannzangen
- Sortiment Power Collet Spannzangen siehe Seite 744

The Power Collet Chuck is the collet chuck for the highest machining capacity in high-speed manufacturing. The optimised design with better construction combines high rigidity with vibration dampening features, giving more protection to machines, spindles and tools. The universal Power Collet Chuck is a unique high performance chuck that can also be used with standard collets.

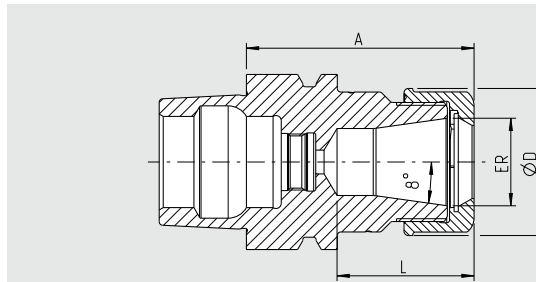
- High runout accuracy: 0,003 mm at 3 × D with HAIMER Power Collets
- Also for standard collets ER according to ISO 15488 (Attention: By using standard collet ER, length A will increase)
- High rigidity
- Smoother running thanks to vibration absorbing geometry, yielding better surface finish and increased tool, spindle and machine protection
- Increased machining capacity due to higher spindle speeds, higher feed rates and larger cutting depths
- Shorter cycle times, higher machining accuracy, high clamping force
- Equally suited to High Speed and Heavy Duty machining
- Optional: Cool Jet bores on Power Collets
- Product range of Power Collets on page 744

ER	16	25	32
Ø D [mm]	28	42	50
Spannbereich/Clamping range [mm]	2,0-10,0	2,0-16,0	2,0-20,0
L [mm]	32	39	48
Maß/Length A [mm]	ultrakurz/ultra short		
Bestell-Nr./Order No. E50.025...	60	65	75
	.16.3	.25.3	.32.3

### Zubehör/Accessories

<b>Power Collet Spannmutter/Locknut (fine-balanced)</b>			
Größe/Size	ER 16	ER 25	ER 32
Bestell-Nr./Order No. 83.914...	.16	.25	.32
<b>Power Collet Spannschlüssel/Clamping wrench</b>			
Größe/Size	ER 16	ER 25	Siehe Seite 747/See page 747
Bestell-Nr./Order No. 84.650...	.16	.25	.32
<b>Torque Master Drehmomentschlüssel/Torque Master torque wrench</b>			
Bestell-Nr./Order No. 84.600.00			Siehe Seite 746/See page 746
<b>Spannzangen ER/Collets ER</b>			
			Siehe Seite 738/See page 738
<b>Schrumpfspannzangen/Shrink Fit Collets</b>			
			Siehe Seite 733/See page 733
<b>Power Collet Spannzangen/Power Collets</b>			
			Siehe Seite 744/See page 744
<b>Power Collet Spannzangen mit Safe-Lock/Power Collets with Safe-Lock</b>			
			Siehe Seite 745/See page 745
<b>Cool Jet Bohrungen für Power Collet Spannzangen/Cool Jet bores for Power Collets</b>			
Bestell-Nr./Order No. 91.100.27			Siehe Seite 745/See page 745

# HIGH PRECISION COLLET CHUCK DIN 69893-5 · HSK-E50



QUALITÄTSPASS	
<input checked="" type="checkbox"/>	Aufnahmekörper feingewuchtet
<input checked="" type="checkbox"/>	Chuck body fine balanced
	U < 1 gmm
<input checked="" type="checkbox"/>	Alle Funktionsflächen feinbearbeitet
<input checked="" type="checkbox"/>	All functional surfaces fine machined
<input checked="" type="checkbox"/>	Genauer als DIN
<input checked="" type="checkbox"/>	More accurate than DIN

Das High Precision Collet Chuck ist das Spannzangenfutter für höchste Zerspanleistung bei der Hochgeschwindigkeitsbearbeitung. Das optimierte Design mit verbesserter Bauweise und speziell beschichteter Glattmutter verbindet hohe Steifigkeit mit Schwingungsdämpfung und Geräuschreduzierung. Das schützt Maschine, Spindel und Werkzeug. Das Futter ist speziell geeignet für die Mikro- und Feinbearbeitung (z.B. in der Medizintechnik und Uhrenindustrie).

- Mit speziell beschichteter Glattmutter bestmöglich gewuchtet < 1 gmm
- Hohe Rundlaufgenauigkeit: 0,003 mm bei 3 x D mit HAIMER Power Collets
- Auch für Standard-Spannzangen ER nach ISO 15488 (Achtung: Bei Verwendung von Standard ER Spannzangen wird das A-Maß länger)
- Hohe Steifigkeit
- Höhere Laufruhe durch vibrationsarme Geometrie, dadurch bessere Oberflächengüte und Schonung von Werkzeug, Spindel und Maschine
- Erhöhte Zerspanleistung durch höhere Drehzahlen, höhere Vorschübe und größere Spantiefe
- Kürzere Bearbeitungszeiten, bessere Maßhaltigkeit, hohe Spannkraft
- Für Hochgeschwindigkeitsbearbeitung und Schwerzerspannung gleichermaßen geeignet
- Optional mit Cool Jet bei Power Collet Spannzangen
- Sortiment Power Collet Spannzangen siehe Seite 744

The High Precision Collet Chuck is designed for the highest cutting performance in High Speed machining. The optimised design with better construction and a special coated smooth locknut combines high rigidity with vibration dampening and noise-reducing features, giving more protection to machines, spindles and tools. The chuck is especially suitable for micro and fine machining (e.g. in the medical or watchmaking industry).

- With a specially coated smooth locknut, balanced at < 1 gmm
- High runout accuracy: 0,003 mm at 3 x D with HAIMER Power Collets
- Also for standard collets ER according to ISO 15488 (Attention: By using standard collet ER, length A will increase)
- High rigidity
- Smoother running thanks to vibration absorbing geometry, yielding better surface finish and increased tool, spindle and machine protection
- Increased machining capacity due to higher spindle speeds, higher feed rates and larger cutting depths
- Shorter cycle times, higher machining accuracy, high clamping force
- Equally suited to High Speed and Heavy Duty machining
- Optional: Cool Jet bores on Power Collets
- Product range of Power Collets see page 744

ER	16	25	32
Ø D [mm]	28	42	50
Spannbereich/Clamping range [mm]	2,0-10,0	2,0-16,0	2,0-20,0
L [mm]	32	39	48
Maß/Length A [mm] ultrakurz/ultra short	60	65	75
Bestell-Nr./Order No. E50.025...	.16.3.HP	.25.3.HP	.32.3.HP

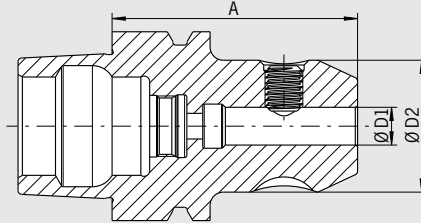
**Zubehör/Accessories**

<b>High Precision Glattmutter (feingewuchtet)/High Precision Smooth Locknut (fine-balanced)</b>		Siehe Seite 748/See page 748
Größe/Size	ER 16      ER 25      ER 32	
Bestell-Nr./Order No. 83.914...	.16.1      .25.1      .32.1	
<b>Rollenspannschlüssel/Roller bearing wrench</b>		Siehe Seite 748/See page 748
Bestell-Nr./Order No. 84.650...	.16.1      .25.1      .32.1	
<b>Spannzangen ER/Collets ER</b>		Siehe Seite 738/See page 738
<b>Schrumpfspannzangen/Shrink Fit Collets</b>		Siehe Seite 733/See page 733
<b>Power Collet Spannzangen/Power Collets</b>		Siehe Seite 744/See page 744
<b>Power Collet Spannzangen mit Safe-Lock/Power Collets with Safe-Lock</b>		Siehe Seite 745/See page 745
<b>Cool Jet Bohrungen für Power Collet Spannzangen/Cool Jet bores for Power Collets</b>		Siehe Seite 745/See page 745
Bestell-Nr./Order No. 91.100.27		

# WELDON-AUFNAHME/WELDON TOOL HOLDER DIN 69893-5 · HSK-E50

**CERTIFICATE OF QUALITY**

- ☑ Aufnahme feingewuchtet
- ☑ Chuck fine balanced  
G2.5 25.000 1/min  
oder/or U < 1 gmm
- ☑ Alle Funktionsflächen feinbearbeitet
- ☑ All functional surfaces fine machined
- ☑ Genauer als DIN
- ☑ More accurate than DIN



**Verwendung:**

Zum Spannen von Fräsern mit Zylinderschaft und seitlicher Mitnahmefläche nach DIN 1835-B und DIN 6535-HB.

**DIN 69882-4**

- Lieferumfang: mit Spannschraube, ohne Kühlmittelrohr
- Kühlung mit Cool Jet gegen Aufpreis

**Use:**

For clamping cutters with cylindrical shank and Weldon flat according to DIN 1835-B and DIN 6535-HB.

**DIN 69882-4**

- Delivery: with clamping screw, without coolant tube
- Cooling with Cool Jet for an extra charge

Spann/Clamping	Ø D1 [mm]	06	08	10	12	16	20
	Ø D2 [mm]	25	28	35	42	48	52
Maß/Length A [mm]	kurz/short	65	65	65	80	80	80
Bestell-Nr./Order No.	<b>E50.000...</b>	<b>.06</b>	<b>.08</b>	<b>.10</b>	<b>.12</b>	<b>.16</b>	<b>.20</b>



**Zubehör/Accessories**

**Spannschraube/Clamping screw**

Spann Ø/Clamping Ø		06	08	10	12	16	20
Bestell-Nr./Order No.	<b>85.100...</b>	<b>.06</b>	<b>.08</b>	<b>.10</b>	<b>.12</b>	<b>.14</b>	<b>.16</b>



**Wuchtringe/Balancing index rings**

Spann Ø/Clamping Ø	lang/überlang/long/oversize	06	08	10	12	16	20
Bestell-Nr./Order No.	<b>79.350...</b>	<b>.25</b>	<b>.28</b>	<b>.35</b>	<b>.42</b>	<b>.48</b>	<b>.52</b>

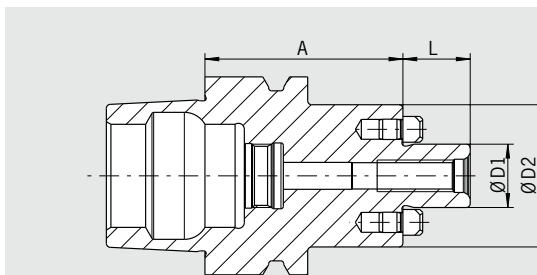


**Cool Jet Bohrungen/Cool Jet bores**

Bestell-Nr./Order No.	<b>91.100.24</b>	Siehe Seite 468/See page 468					
-----------------------	------------------	------------------------------	--	--	--	--	--



# MESSERKOPF-AUFNAHME/FACE MILL ARBOR DIN 69893-5 · HSK-E50



QUALITÄTSPASS	
<input checked="" type="checkbox"/>	Aufnahmekörper feingewuchtet
<input checked="" type="checkbox"/>	Chuck body fine balanced
	G2.5 25.000 1/min oder/for U < 1 gmm
<input checked="" type="checkbox"/>	Alle Funktionsflächen feinbearbeitet
<input checked="" type="checkbox"/>	All functional surfaces fine machined
<input checked="" type="checkbox"/>	Genauer als DIN
<input checked="" type="checkbox"/>	More accurate than DIN

**Verwendung:**

Zur Aufnahme von Messerköpfen und Fräsern mit Quernut DIN 1880 sowie ab Spann Ø 40 Aufnahme nach DIN 2079 möglich (4 zusätzliche Gewindebohrungen).

**Use:**




For holding face mill cutters and cutters with radial driving slot DIN 1880 and exceeding clamping diameter 40 clamping according to DIN 2079 is possible, too (4 additional tapping holes).

**DIN 69882-3**

- Lieferumfang: mit Fräseranzugsschraube, ohne Kühlmittelrohr
- Kühlmittel-Austrittsbohrungen an der Stirnseite für Fräser und Innenkühlung

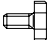
**DIN 69882-3**

- Included in delivery: tightening bolt, without coolant tube
- With coolant exit bores on the end face for milling cutters with central cooling


Spann/Clamping	Ø D1 [mm]	16	22	27	32
	Ø D2 [mm]	36	48	60	78
	L [mm]	17	19	21	24
Maß/Length A [mm]	kurz/short	50	60	60	60
<b>Bestell-Nr./Order No. E50.050...</b>		<b>.16.KKB</b>	<b>.22.KKB</b>	<b>.27.KKB</b>	<b>.32.KKB</b>
Maß/Length A [mm]	lang/long	100	100	100	100
<b>Bestell-Nr./Order No. E50.051...</b>		<b>.16.KKB</b>	<b>.22.KKB</b>	<b>.27.KKB</b>	<b>.32.KKB</b>
Maß/Length A [mm]	überlang/oversize	—	160	—	—
<b>Bestell-Nr./Order No. E50.052...</b>		—	<b>.22.KKB</b>	—	—

**Zubehör/Accessories**


**Fräseranzugsschraube/Tightening bolt**

Größe/Size D1		16	22	27	32
<b>Bestell-Nr./Order No. 85.300...</b>		<b>.16</b>	<b>.22</b>	<b>.27</b>	<b>.32</b>

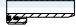
**Schlüssel/Wrench**

Größe/Size D1		16	22	27	32
<b>Bestell-Nr./Order No. 84.400...</b>		<b>.16</b>	<b>.22</b>	<b>.27</b>	<b>.32</b>

**Wuchtringe/Balancing index rings**

Größe/Size D1		16	22	27	32
<b>Bestell-Nr./Order No. 79.350...</b>		<b>.36</b>	<b>.48</b>	<b>.60</b>	<b>.78</b>

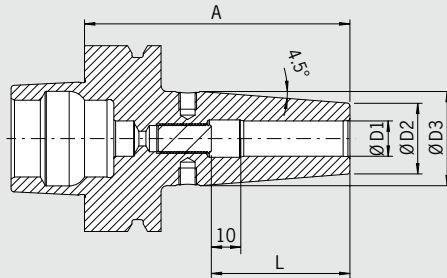
**Kühlmittelrohr/Coolant Tube**

<b>Bestell-Nr./Order No. 85.700.50</b>					
--	---	--	--	--	--

# SCHRUMPFUTTER/SHRINK FIT CHUCK DIN 69893-6 · HSK-F63

**CERTIFICATE OF QUALITY**

- ☑ Aufnahme feingewuchtet  
☑ Chuck fine balanced  
G2.5 25.000 1/min
- ☑ Alle Funktionsflächen feinbearbeitet  
☑ All functional surfaces fine machined
- ☑ Genauer als DIN  
☑ More accurate than DIN



**Verwendung:**

Schrumpffutter für alle Typen von Schrumpfgeräten.

- Hitzebeständiger Warmarbeitsstahl
- Gehärtet 54-2 HRC
- Für HSS- und HM-Werkzeuge
- Schafttoleranz h6
- Mit Gewindebohrungen zum Auswuchten mit Schrauben
- Lieferumfang: mit Längeneinstellschraube

**Use:**

Suitable for all shrinking units.

- Heat resistant hot-working steel
- Hardened 54-2 HRC
- For HSS and solid carbide tools
- Shank tolerance h6
- With threaded holes in order to balance with balancing screws
- Included in delivery: Shrink fit chuck with back-up screw

**Standard-Ausführung, ähnlich DIN 69882-8/Standard version, similar to DIN 69882-8**

Spann/Clamping	Ø D1 [mm]	03	04	05	06	08	10	12	16	20	25
	Ø D2 [mm]	10	10	10	21	21	24	24	27	33	44
	Ø D3 [mm]	—	—	—	27	27	32	32	34	42	53
	L [mm]	09	12	15	36	36	42	47	50	52	58
Maß/Length A [mm]	kurz/short	80 <sup>1)</sup>	80 <sup>1)</sup>	80 <sup>1)</sup>	80	80	85	90	95	100	115
<b>Bestell-Nr./Order No. F63.140...</b>		<b>.03</b>	<b>.04</b>	<b>.05</b>	<b>.06</b>	<b>.08</b>	<b>.10</b>	<b>.12</b>	<b>.16</b>	<b>.20</b>	<b>.25</b>
Maß/Length A [mm]	kurz/short	—	80 <sup>2)</sup>	—	—	—	—	—	—	—	—
<b>Bestell-Nr./Order No. F63.140...</b>		—	<b>.04.1</b>	—	—	—	—	—	—	—	—
Maß/Length A [mm]	ZG120	120 <sup>2)</sup>	120 <sup>2)</sup>	120 <sup>2)</sup>	120	120	120	120	120	120	120
<b>Bestell-Nr./Order No. F63.147...</b>		<b>.03.1</b>	<b>.04.1</b>	<b>.05.1</b>	<b>.06</b>	<b>.08</b>	<b>.10</b>	<b>.12</b>	<b>.16</b>	<b>.20</b>	<b>.25</b>
Maß/Length A [mm]	ZG130	—	—	—	130	130	130	130	130	130	130
<b>Bestell-Nr./Order No. F63.144...</b>		—	—	—	<b>.06</b>	<b>.08</b>	<b>.10</b>	<b>.12</b>	<b>.16</b>	<b>.20</b>	<b>.25</b>

**Zubehör/Accessories**

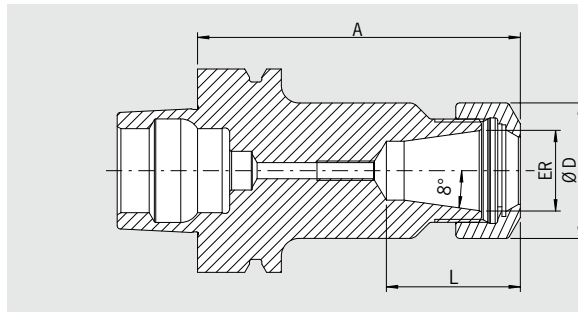
<b>Schrumpfverlängerungen/Shrink fit extensions</b>		Siehe Seite 728/See page 728
<b>Wuchtschrauben/Balance screws</b>		Siehe Seite 763/See page 763
<b>Längeneinstellschrauben/Back-up screws</b>		Siehe Seite 764/See page 764

1) Ohne Einstellschraube, ohne Gewinde für Wuchtschrauben, mit Schlitz in der Spannbohrung für Kühlmittelzufuhr/  
Without back-up screw, without threads for balancing screws, with slits along the clamping bore for cooling from outside

2) Ohne Einstellschraube, ohne Gewinde für Wuchtschrauben, ohne Schlitz in der Spannbohrung für Kühlmittelzufuhr, nicht geeignet für HSS Werkzeuge/  
Without back-up screw, without threads for balancing screws, without slits along the clamping bore for cooling from outside, not suitable for HSS tools



# SPANNZANGENFUTTER TYP ER/COLLET CHUCK ER DIN 69893-6 · HSK-F63



QUALITÄTSPASS	
<input checked="" type="checkbox"/>	Aufnahmekörper feingewuchtet
<input checked="" type="checkbox"/>	Chuck body fine balanced
	G2.5 25.000 1/min
<input checked="" type="checkbox"/>	Alle Funktionsflächen feinbearbeitet
<input checked="" type="checkbox"/>	All functional surfaces fine machined
<input checked="" type="checkbox"/>	Genauer als DIN
<input checked="" type="checkbox"/>	More accurate than DIN

**Verwendung:**

Zum Spannen von Werkzeugen mit Zylinderschaft in Spannzangen nach ISO 15488 (früher: DIN 6499).

**Use:**

For clamping tools with cylindrical shank in collets according to ISO 15488 (previously DIN 6499).

**DIN 69882-6**

- Lieferumfang: komplett mit Spannmutter (gewuchtet, mit Gleitbeschichtung für erhöhte Spannkraft)
- Spannmutter Typ HS (High-Speed, feingewuchtet, mit Gleitbeschichtung für erhöhte Spannkraft) gegen Aufpreis
- Maß L vergrößerbar auf Anfrage


**DIN 69882-6**

- Included in delivery: locknut (balanced, with slide coating for higher clamping forces)
- Locknut type HS (High-Speed, fine balanced, with slide coating for higher clamping forces) for an extra charge
- Enlarging of size L upon request

ER	11	16	20	25	32	40
Ø D [mm]	19	28	34	42	50	63
Spannbereich/Clamping range [mm]	0,5–7,0	0,5–10,0	1,5–13,0	1,0–16,0	1,5–20,0	2,5–26,0
L [mm]	49	49	49	48	49	53
Maß/Length A [mm] ultrakurz/ultra short	75 <sup>1)</sup>	75 <sup>1)</sup>	75 <sup>1)</sup>	75 <sup>1)</sup>	75 <sup>1)</sup>	75 <sup>1)</sup>
Bestell-Nr./Order No. F63.025...	.11	.16	.20	.25	.32	.40
L [mm]	23,5	32,5	38,5	41	47	53
Maß/Length A [mm] kurz/short	100 <sup>1)</sup>	100	100	100	100	120
Bestell-Nr./Order No. F63.020...	.11	.16	.20	.25	.32	.40

**Zubehör/Accessories**

**Spannzangen ER/Collets ER**  Siehe Seite 738/See page 738

**Schrumpfspannzangen/Shrink Fit Collets**  Siehe Seite 732/See page 732

**Spannmutter (vorgewuchtet)/Locknut (pre-balanced)**

Größe/Size	ER 11	ER 16	ER 20	ER 25	ER 32	ER 40
Bestell-Nr./Order No. 83.912...	.11	.16	.20	.25	.32	.40

**Spannmutter HS (feingewuchtet)/Chuck nut HS (fine-balanced)**

Größe/Size	—	ER 16	ER 20	ER 25	ER 32	ER 40
Bestell-Nr./Order No. 83.912...	—	.16.HS	.20.HS	.25.HS	.32.HS	.40.HS

**Wuchtringe/Balancing index rings**

Größe/Size kurz/überlang/short/oversize	ER 11	ER 16	ER 20	ER 25	ER 32	ER 40
Bestell-Nr./Order No. 79.350...	.19	.28	.34	.42	.48	.50

**Einstellschraube/Adjusting screw**

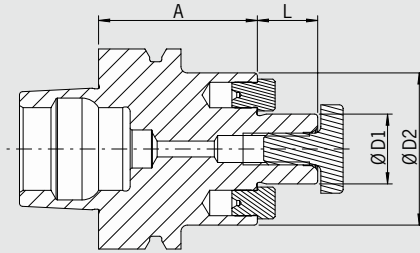
Größe/Size	—	ER 16	ER 20	ER 25	ER 32	ER 40
Bestell-Nr./Order No. 85.800...	—	.34	.34	.34	.35	.35

1) Ohne Gewinde für Einstellschraube/Without thread for back-up screw

# MESSERKOPF-AUFNAHME/FACE MILL ARBOR DIN 69893-6 · HSK-F63

### CERTIFICATE OF QUALITY

- ☑ Aufnahmekörper feingewuchtet  
☑ Chuck body fine balanced  
G2.5 25.000 1/min  
oder/or U < 1 gmm
- ☑ Alle Funktionsflächen feinbearbeitet  
☑ All functional surfaces fine machined
- ☑ Genauer als DIN  
☑ More accurate than DIN



### Verwendung:

Zur Aufnahme von Messerköpfen und Fräsern mit Quernut DIN 1880 sowie ab Spann Ø 40 Aufnahme nach DIN 2079 möglich (4 zusätzliche Gewindebohrungen).

### DIN 69882


- Lieferumfang: mit Fräseranzugsschraube, ohne Kühlmittelrohr
- Kühlmittel-Austrittsbohrungen an der Stirnseite für Fräser und Innenkühlung

### Use:

For holding face mill cutters and cutters with radial driving slot DIN 1880 and exceeding clamping diameter 40 clamping according to DIN 2079 is possible, too (4 additional tapping holes).

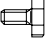
### DIN 69882

- Included in delivery: tightening bolt, without coolant tube
- With coolant exit bores on the end face for milling cutters with central cooling


Spann/Clamping	Ø D1 [mm]	22	27
	Ø D2 [mm]	48	60
	L [mm]	19	21
Maß/Length A [mm]	kurz/short	50	60
Bestell-Nr./Order No. F63.050...		.22.KKB	.27.KKB

### Zubehör/Accessories

#### Fräseranzugsschraube/Tightening bolt

Größe/Size D1		22	27
Bestell-Nr./Order No. 85.300...		.22	.27

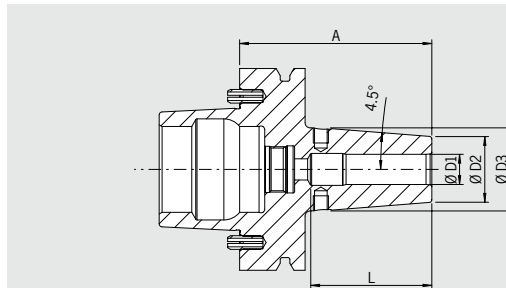
#### Schlüssel/Wrench

Größe/Size D1		22	27
Bestell-Nr./Order No. 84.400...		.22	.27

#### Wuchtringe/Balancing index rings

Größe/Size D1		22	27
Bestell-Nr./Order No. 79.350...		.48	.60

# SCHRUMPFUTTER/SHRINK FIT CHUCK HSK-F80M



QUALITÄTSPASS	
<input checked="" type="checkbox"/>	Aufnahme feingewuchtet Chuck fine balanced G2.5 33.000 1/min oder/or U < 1 gmm
<input checked="" type="checkbox"/>	Alle Funktionsflächen feinbearbeitet All functional surfaces fine machined
<input checked="" type="checkbox"/>	M6 Wuchtgewinde Balanceable via screws M6
<input checked="" type="checkbox"/>	Mit Gewinde für Kühlmittelzufuhr With thread for coolant tube

Die HAIMER HSK-F80 Makino Schrumpffutter sind die Schrumpffutter für höchste Zerspanleistung bei der Hochgeschwindigkeitsbearbeitung. Das optimierte Design verbindet hohe Steifigkeit mit Schwingungsdämpfung. Das schont Maschine, Spindel und Werkzeug.

- Aufnahmekörper feingewuchtet G2.5 33.000 1/min oder U < 1gmm
- Alle standardmäßig zu wuchten über Wuchtgewinde
- Kurze Ausführung nach Empfehlung des Maschinenherstellers
- Vibrationsdämpfend, hohe Spannkraft
- Für Hochgeschwindigkeitsbearbeitung und Schwerzerspannung gleichermaßen geeignet
- Erhöhte Zerspanleistung durch höhere Drehzahlen, höhere Vorschübe und größere Spantiefe
- Kürzere Bearbeitungszeiten, bessere Maßhaltigkeit
- Höhere Laufruhe, dadurch bessere Oberflächengüte und Schonung von Werkzeug, Spindel und Maschine
- Hitzebeständiger Warmarbeitsstahl
- Gehärtet 54-2 HRC
- Für HSS- und HM-Werkzeuge
- Schafttoleranz h6
- Mit Gewinde für Kühlmittelzufuhr

The HAIMER Makino Shrink fit Chucks provide the highest machining capacity in high-speed manufacturing. The optimised design combines high rigidity with vibration dampening, therefore giving more protection to machines, spindles and cutting tools.

- All pre-balanced to G2.5@ 33.000 1/min or U < 1gmm
- All standard balanceable via set screws
- Short gage length per machine builders recommendation
- Dampen vibrations, high clamping force
- Equally suited to High Speed and Heavy Duty machining
- Increased machining capacity due to higher spindle speed, higher feed and larger cutting depth
- Shorter cycle times, higher machining accuracy
- Quieter running, therefore better surface quality and protection of cutting tools, machine spindles and machines
- Heat resistant hot-working steel
- Hardened 54-2 HRC
- For HSS and solid carbide tools
- Shank tolerance h6
- With thread for coolant tube

Spann/Clamping	Ø D1 [mm]	6	8	10	12	14	16	20	25
	Ø D2 [mm]	21	21	26	26	29	29	35,5	46,5
	Ø D3 [mm]	27	27	32	33	36	36	41	52
	L [mm]	36	36	43	48	48	51	50,5	49
Maß/Length A [mm]	ultrakurz/ultra short	76,2	76,2	76,2	76,2	76,2	76,2	76,2	76,2
Bestell-Nr./Order No.	F80M.145...	.06 <sup>1)</sup>	.08 <sup>1)</sup>	.10	.12	.14	.16	.20	.25

Ultrakurze uk-uk Version/Ultrashort uk-uk Version

Spann/Clamping	Ø D1 [mm]	6	8	10	12	16	20	25
	Ø D2 [mm]	22	22	26,5	26,5	29,5	35,5	46
	Ø D3 [mm]	—	—	—	—	—	—	—
	L [mm]	38	38	43	36	44,5	43,5	47
Maß/Length A [mm]	uk-uk	70	70	70	70	70	70	70
Bestell-Nr./Order No.	F80M.145...	06.5	08.5	10.5	12.5	16.5	20.5	25.5
Passender Kühladapter/Suitable Cooling adapter	80.105...	—	—	—	—	—	.16.0045	.18.0011

Zubehör/Accessories

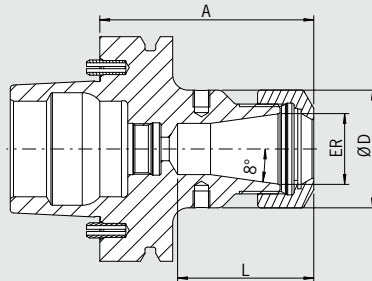
Schrumpferlängerungen/Shrink fit extensions		Siehe Seite 728/See page 728
Anzugsbolzen/Pull studs		Siehe Seite 753/See page 753
Reduzierhülsen/Reduction sleeves		Siehe Seite 761/See page 761
Längeneinstellschrauben/Back-up screws		Siehe Seite 764/See page 764
Kühlmittelrohr/Coolant Tube		Bestell-Nr./Order No. 85.700.63
Wuchtschraubenset/Set of balancing screws		Bestell-Nr./Order No. 80.203.00
Cool Flash		Bestell-Nr./Order No. 91.100.40
Cool Flash Upgrade inkl./incl. Cool Jet		Bestell-Nr./Order No. 91.100.41

1) Mit Einstellschraube/With back-up screw

# SPANNZANGENFUTTER TYP ER/COLLET CHUCK ER HSK-F80M

**CERTIFICATE OF QUALITY**

- ☑ Aufnahmekörper feingewuchtet  
☑ Chuck body fine balanced  
G2.5 33.000 1/min  
oder/or U < 1 gmm
- ☑ Alle Funktionsflächen feinbearbeitet  
☑ All functional surfaces fine machined
- ☑ M6 Wuchtgewinde  
☑ Balanceable via screws M6
- ☑ Mit Gewinde für Kühlmittelzufuhr  
☑ With thread for coolant tube



Die HAIMER HSK-F80 Makino ER Spannzangenfutter sind eine universelle Spannlösung für die Bearbeitung mit hohen Drehzahlen. Das optimierte Design kombiniert ein hochgenaues Spannsystem für Schaftwerkzeuge.

- Aufnahmekörper feingewuchtet G2.5 33.000 1/min oder U < 1gmm
- Alle standardmäßig zu wuchten über Wuchtgewinde
- Kurze Ausführung nach Empfehlung des Maschinenherstellers
- Gewuchtete Mutter mit Spezialbeschichtung für wenig Reibung und hohe Spannkraft
- Zum Bohren geeignet
- Gute Haltekraft
- Bessere Maßhaltigkeit

**Verwendung:**

Zum Spannen von Werkzeugen mit Zylinderschaft in Spannzangen nach ISO 15488 (früher: DIN 6499).

- Lieferumfang: komplett mit Spannmutter (gewuchtet, mit Gleitbeschichtung für erhöhte Spannkraft)
- Spannmutter Typ HS (High-Speed, feingewuchtet, mit Gleitbeschichtung für erhöhte Spannkraft) gegen Aufpreis
- Mit Gewindebohrungen zum Auswuchten mit Schrauben

The HAIMER HSK-F80 Makino ER collet chucks provide a universal clamping solution for high-speed manufacturing. The optimised design combines a highly accurate universal clamping system for cutting tools.

- All pre-balanced to G2.5@ 33.000 1/min or U < 1gmm
- All standard balanceable via set screws
- Short gage length per machine builders recommendation
- Balanced nuts with special slide coating for low friction and high clamping forces
- Great for drilling
- Good clamping force
- Higher machining accuracy

**Use:**

For clamping tools with cylindrical shank in collets according to ISO 15488 (previously DIN 6499).

- Included in delivery: locknut (balanced, with slide coating for higher clamping forces)
- Locknut type HS (High-Speed, fine balanced, with slide coating for higher clamping forces) for an extra charge
- With threaded holes in order to balance with balancing screws

ER	11	16	20	25	32	40
Spannbereich/Clamping range [mm]	0,5-7	0,5-10	1,5-13	1-16	1,5-20	2,5-26
Ø D [mm]	27	28	40	42	50	60
L [mm]	27	33	38.5	48	47	53
Maß/Length A [mm] ultrakurz/ultra short	76,2	76,2	76,2	76,2	76,2	76,2
Bestell-Nr./Order No. F80M.025...	.11	.16	.20	.25	.32	.40

**Zubehör/Accessories**

Spannzangen ER/Collets ER



Siehe Seite 738/See page 738

Schrumpfspannzangen/Shrink Fit Collets



Siehe Seite 732/See page 732

Spannmutter (vorgewuchtet)/Locknut (pre-balanced)

Größe/Size



Bestell-Nr./Order No. 83.912...

ER11

ER16

ER20

ER25

ER32

ER40

.11

.16

.20

.25

.32

.40

Spannmutter HS (feingewuchtet)/Chuck nut HS (fine-balanced)

Größe/Size



Bestell-Nr./Order No. 83.912...

ER11

ER16

ER20

ER25

ER32

ER40

.11.HS

.16.HS

.20.HS

.25.HS

.32.HS

.40.HS

Wuchtschraubenset/Set of balancing screws



Bestell-Nr./Order No. 80.203.00

Kühlmittelrohr/Coolant Tube



Bestell-Nr./Order No. 85.700.63

HAIMER.

Werkzeugaufnahmen  
Tool Holders



# HAIMER Power Serie

Für höchste Präzision und maximale  
Produktivität beim Fräsen

For highest precision and maximum productivity  
in milling applications



# ISO 26623-1

## PSC 63

Artikel/Article	Seite/Page
<b>ISO 26623 PSC 63</b>	<b>452</b>
Schrumpffutter Shrink Fit Chuck	454
Power Shrink Chuck	455
Spannzangenfutter ER Collet Chuck ER	456
Power Collet Chuck	457
High Precision Collet Chuck	458
Weldon Aufnahme Weldon Holder	459
Messerkopf-Aufnahme Face Mill Arbor	460

## POLYGONSCHAFTKEGEL PSC 63/POLYGON SHANK COUPLING PSC 63 ISO 26623

**Gegenüber dem Steilkegel hat die PSC-Schnittstelle folgende Vorteile:**

- Hohe Wiederholgenauigkeit beim Einwechseln von Werkzeugen
- Feste axiale Positionierung durch Plananlage
- Eignung für hohe Drehzahlen
- Kein Anzugsbolzen notwendig
- Schnittstelle mit polygonförmigem Kegel und Plananlage
- Exakte Positionierung in Umfangrichtung
- Sehr hohe Rundlaufgenauigkeit, hohes Drehmoment und hohe Steifigkeit
- Innovatives modulares Werkzeugsystem mit höchster Präzision
- Für Bearbeitung auf Dreh- und Fräszentren gleichermaßen geeignet
- Inkl. Codeträgerbohrung  $\varnothing$  10 mm

**Werkstoff:**

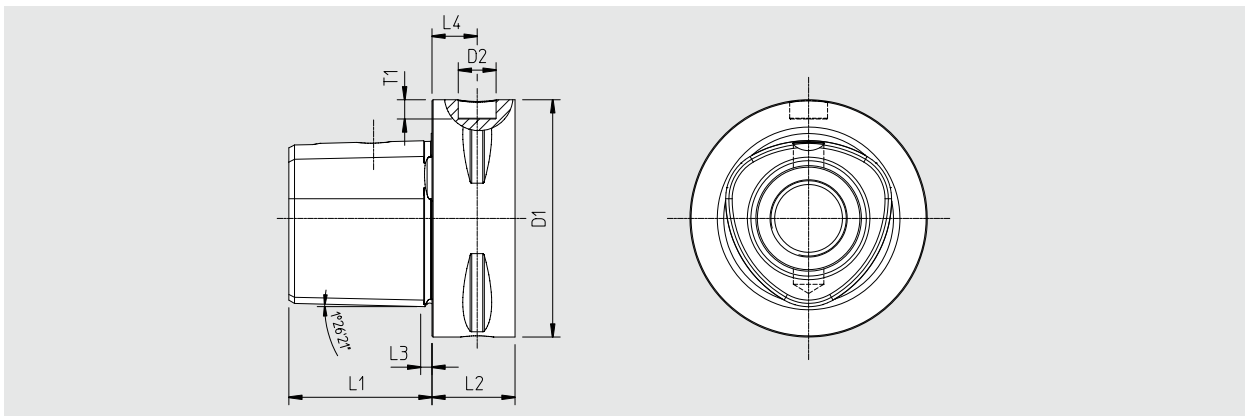
- Spezieller Einsatzstahl für hoch beanspruchte Bauteile
- Oberflächenhärte: 60–2 HRC
- **Zugfestigkeit im Kern mind. 950 N/mm<sup>2</sup>**

**Compared to the steep taper the PSC has the following advantages:**

- Highly repeatable accuracy when clamping tools into spindle
- Fixed axial positioning with flat contact surface
- Suitable for high speed cutting
- No pull stud necessary
- Interface with a unique tapered polygon and flange face contact
- Exact positioning in the circumferential direction
- Highest runout accuracy, torque and rigidity
- Innovative modular tool system with highest precision
- Suitable for both turning and milling centres
- Incl. bore for data chip  $\varnothing$  10 mm

**Material:**

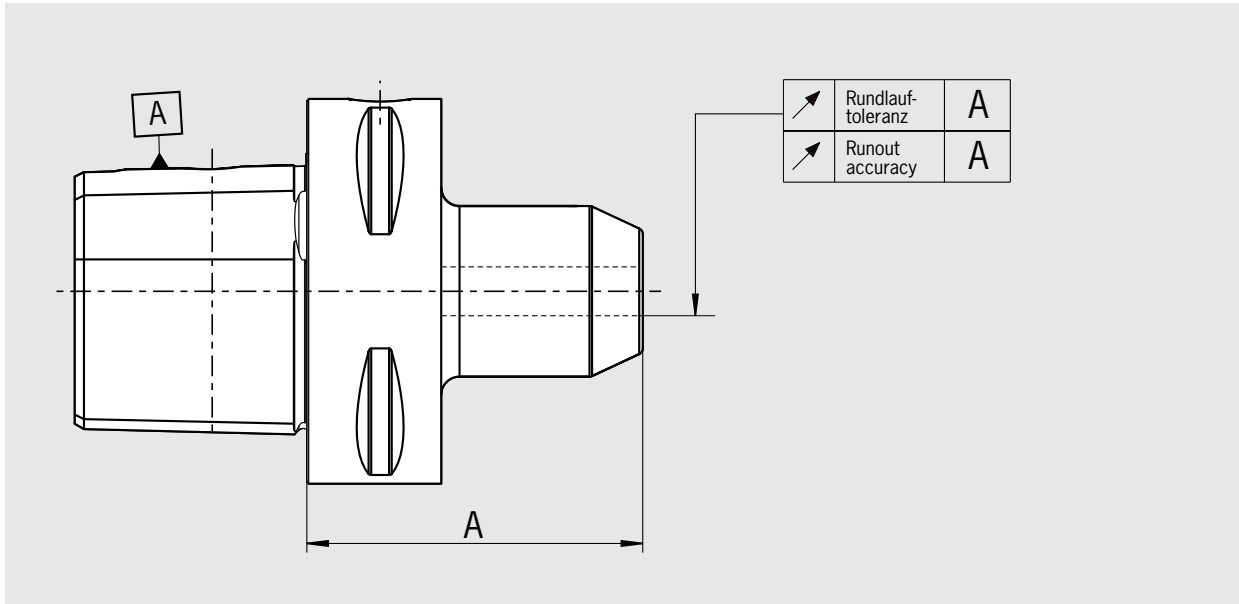
- Special case-hardening steel for highly stressed parts
- Surface hardness: 60–2 HRC
- **Tensile strength in core min. 950 N/mm<sup>2</sup>**



Maß/Length [mm]	D1	D2	L1	L2	L3	L4	T1
<b>PSC 63</b>	63	10	38	22	3	12	5

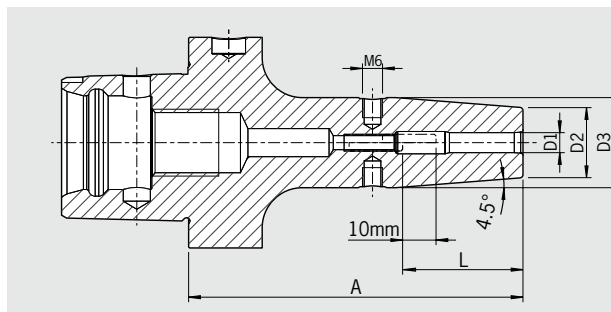


# RUNDLAUFGENAUIGKEIT/RUNOUT ACCURACY ISO 26623



Programmiermaß/Gage length	A < 160	A ≥ 160
<b>max. zulässige Rundlauf-toleranzen/max. runout tolerance in mm</b>		
Schrumpfutter/Shrink fit chuck	0,003	0,004
Spannzangenfutter ER/Collet chuck ER	0,003	0,004
Power Collet Chuck	0,003	0,004
High Precision Collet Chuck	0,003	0,004
Weldon-Aufnahme/Weldon tool holder	0,003	0,004
Messerkopf-Aufnahme/Face mill arbor	0,006	0,006

# SCHRUMPFUTTER/SHRINK FIT CHUCK ISO 26623-1 · PSC 63



QUALITÄTSPASS	
<input checked="" type="checkbox"/>	Aufnahme feingewuchtet Chuck fine balanced G2.5 25.000 1/min oder/or U<1 gmm
<input checked="" type="checkbox"/>	Alle Funktionsflächen feinbearbeitet All functional surfaces fine machined
<input checked="" type="checkbox"/>	Genauer als DIN More accurate than DIN

**Verwendung:**

- Schrumpffutter geeignet für alle Typen von Schrumpfgeräten.  
Erhältlich von Ø 3 bis Ø 32.
- Schnittstelle mit polygonförmigem Kegel und Plananlage
  - Exakte Positionierung in Umfangrichtung
  - Sehr hohe Rundlaufgenauigkeit, hohes Drehmoment und hohe Steifigkeit
  - Innovatives modulares Werkzeugsystem mit höchster Präzision
  - Für Bearbeitung auf Dreh- und Fräszentren gleichermaßen geeignet
  - Mit Gewindebohrungen zum Auswuchten mit Schrauben
  - Kühlung mit Cool Jet oder Cool Flash (gegen Aufpreis)

**Use:**

- Shrink Fit chuck suitable to all kind of shrink fit units.  
Available from Ø 3 to Ø 32.
- Interface with a unique tapered polygon and flange location face
  - Exact positioning in the circumferential direction
  - Highest runout accuracy, torque and rigidity
  - Innovative modular tool system with highest precision
  - Suitable for both turning and milling centres
  - With threaded holes in order to balance with balancing screws
  - Cooling with Cool Jet or Cool Flash (for an extra charge)

**ISO 26623**

- Lieferumfang: mit Längeneinstellschraube

**ISO 26623**

- Delivery: With back-up screw

Spann/Clamping	Ø D1 [mm]	03	04	05	06	08	10	12	14	16	18	20	25	32
Ø D2 [mm]		10	10	10	21	21	24	24	27	27	33	33	44	44
Ø D3 [mm]		—	—	—	27	27	32	32	34	34	42	42	53	53
L [mm]		09	12	15	36	36	42	47	47	50	50	52	58	58
Maß/Length A [mm]	kurz/short	80 <sup>1)</sup>	80 <sup>1)</sup>	80 <sup>1)</sup>	80	80	80	80	85	85	85	85	90	95
Bestell-Nr./Order No.	CC6.140...	.03	.04	.05	.06	.08	.10	.12	.14	.16	.18	.20	.25	.32
Maß/Length A [mm]	lang/long	—	—	—	100	100	100	100	100	100	100	100	—	—
Bestell-Nr./Order No.	CC6.141...				.06	.08	.10	.12	.14	.16	.18	.20		
Maß/Length A [mm]	ZG120	120 <sup>1)</sup>	120 <sup>1)</sup>	120 <sup>1)</sup>	120	120	120	120	120	120	—	120	120	—
Bestell-Nr./Order No.	CC6.147...	.03	.04	.05	.06	.08	.10	.12	.14	.16		.20	.25	
Maß/Length A [mm]	ZG130	130 <sup>1)</sup>	130 <sup>1)</sup>	130 <sup>1)</sup>	130	130	130	130	130	130	130	130	130	130
Bestell-Nr./Order No.	CC6.144...	.03	.04	.05	.06	.08	.10	.12	.14	.16	.18	.20	.25	.32
Maß/Length A [mm]	überlang/oversize	—	—	—	160	160	160	160	160	160	160	160	160	160
Bestell-Nr./Order No.	CC6.142...				.06	.08	.10	.12	.14	.16	.18	.20	.25	.32

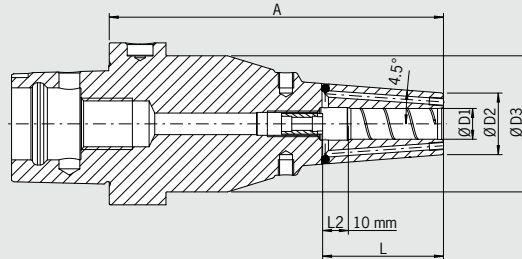
Zubehör/Accessories		
Schrumpfverlängerungen/Shrink fit extensions		Siehe Seite 728/See page 728
Wuchtschrauben/Balance screws		Siehe Seite 763/See page 763
Reduzierhülsen/Reduction sleeves		Siehe Seite 761/See page 761
Längeneinstellschrauben/Back-up screws		Siehe Seite 764/See page 764
Cool Jet Bohrungen/Cool Jet bores		Bestell-Nr./Order No. 91.100.24 Siehe Seite 468/See Page 468
Cool Flash		Bestell-Nr./Order No. 91.100.40 Siehe Seite 466/See page 466
Cool Flash Upgrade inkl./incl. Cool Jet		Bestell-Nr./Order No. 91.100.41 Siehe Seite 466/See page 466

1) Ohne Einstellschraube, ohne Gewinde für Wuchtschrauben, ohne Schlitz in der Spannbohrung für Kühlmittelzufuhr, nicht geeignet für HSS-Werkzeuge/Without back-up screw, without thread for balancing screws, without slits along the clamping bore for cooling from outside, not suitable for HSS tools

# POWER SHRINK CHUCK ISO 26623-1 · PSC 63

**CERTIFICATE OF QUALITY**

- ✓ Aufnahme feingewuchtet  
✓ Chuck fine balanced  
G2.5 25.000 1/min  
oder/or U<1 gmm
- ✓ Alle Funktionsflächen feinbearbeitet  
✓ All functional surfaces fine machined
- ✓ Genauer als DIN  
✓ More accurate than DIN



**Das Power Shrink Chuck ist das Schrumpffutter für höchste Zerspanleistung bei der Hochgeschwindigkeitsbearbeitung. Das optimierte Design verbindet hohe Steifigkeit mit Schwingungsdämpfung. Das schont Maschine, Spindel und Werkzeug.**

- Erhöhte Zerspanleistung durch höhere Drehzahlen, höhere Vorschübe und größere Spantiefe
- Kürzere Bearbeitungszeiten, bessere Maßhaltigkeit
- Höhere Laufruhe, dadurch bessere Oberflächengüte und Schonung von Werkzeug, Spindel und Maschine
- Mit Gewindebohrungen zum Auswuchten mit Schrauben
- Mit Längeneinstellschraube
- Mit verschleißbaren Cool Jet Bohrungen
- Kühlung mit Cool Flash gegen Aufpreis (siehe Seiten 466/467)

**Die langen Ausführungen (A=130) mit schlanker Spitze sind besonders universell einsetzbar.**

- Hohe Steifigkeit, schlank an der Spitze, vibrationsdämpfend
- Hohe Spannkraft
- Für Hochgeschwindigkeitsbearbeitung und Schwerzerspannung gleichermaßen geeignet
- Universell anwendbar, spart Plätze im Werkzeugmagazin

**The Power Shrink Chuck is the shrink fit chuck for highest cutting performance in high-speed manufacturing. The optimised design combines high rigidity with dampening vibrations, therefore giving more protection to machines, spindles and tools.**

- Increased machining capacity due to higher spindle speed, higher feed and larger cutting depth
- Shorter cycle times, higher machining accuracy
- Quieter running, yielding better surface finish and increased tool, spindle and machine protection
- With threaded holes in order to balance with balancing screws
- With back-up screw
- Cool Jet bores that can be sealed included
- Cooling with Cool Flash for an extra charge (see pages 466/467)

**The long versions (A=130) with slim tips are especially versatile to use.**

- High rigidity, slim at the tip, dampen vibrations
- High clamping force
- Equally suited to High Speed and Heavy Duty machining
- Universal usage, saves space in tool magazine

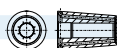
Spann/Clamping	Ø D1 [mm]	06	08	10	12	14	16	18	20	25	32
Ø D2 [mm] ultrakurz/ultra short		22	22	26,5	26,5	29,5	29,5	35,5	35,5	45	45
Ø D3 [mm] ultrakurz/ultra short		—	—	—	—	—	—	—	—	—	—
L [mm] ultrakurz/ultra short		36	36	42	47	47	50	50	52	58	60
Maß/Length A [mm] ultrakurz/ultra short		65	65	65 <sup>1)</sup>	65	70	70	70	70	80	80
Bestell-Nr./Order No. CC6.145...		.06.3	.08.3	.10.3	.12.3	.14.3	.16.3	.18.3	.20.3	.25.3	.32.3
Ø D2 [mm] ZG130		21	21	24	24	—	27	—	33		
Ø D3 [mm] ZG130		53	53	53	53	—	53	—	53		
L [mm] ZG130		36	36	42	47	—	50	—	52		
Maß/Length A [mm] ZG130		130	130	130	130	—	130	—	130		
Bestell-Nr./Order No. CC6.144...		.06.3	.08.3	.10.3	.12.3	—	.16.3	—	.20.3		

**Power Shrink Chuck mit Safe-Lock/Power Shrink Chuck with Safe-Lock**

Spann/Clamping	Ø D1 [mm]	10	12	16	20
Ø D2 [mm] ultrakurz/ultra short		26,5	26,5	29,5	35,5
Ø D3 [mm] ultrakurz/ultra short		—	—	—	—
L [mm] ultrakurz/ultra short		42	47	50	52
Maß/Length A [mm] ultrakurz/ultra short		65 <sup>1)</sup>	65	70	70
Bestell-Nr./Order No. CC6.145...		.10.37	.12.37	.16.37	.20.37
Ø D2 [mm] ZG130		24	24	27	33
Ø D3 [mm] ZG130		53	53	53	53
L [mm] ZG130		42	47	50	52
Maß/Length A [mm] ZG130		130	130	130	130
Bestell-Nr./Order No. CC6.144...		.10.37	.12.37	.16.37	.20.37

**Zubehör/Accessories**

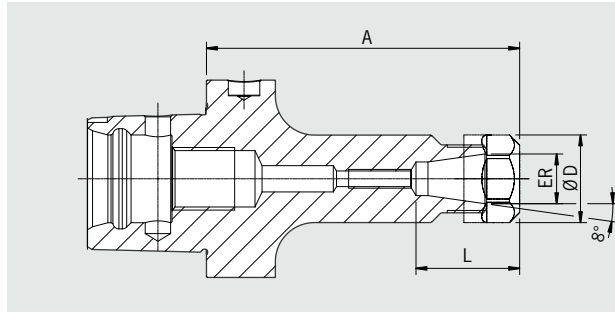
**Cool Flash**



Bestell-Nr./Order No. **91.100.40** Siehe Seite 466/See page 466

1) L2 = 5 mm

# SPANNZANGENFUTTER TYP ER/COLLET CHUCK ER ISO 26623-1 · PSC 63



QUALITÄTSPASS	
<input checked="" type="checkbox"/>	Aufnahmekörper feingewuchtet Chuck body fine balanced
<input checked="" type="checkbox"/>	G2.5 25.000 1/min oder/ or U<1 gmm
<input checked="" type="checkbox"/>	Alle Funktionsflächen feinbearbeitet All functional surfaces fine machined
<input checked="" type="checkbox"/>	Genauer als DIN More accurate than DIN

**Verwendung:**

Zum Spannen von Werkzeugen mit Zylinderschaft in Spannzangen nach ISO 15488 (ehemals DIN 6499). Erhältlich von ER 16 bis ER 40.

**Use:**

For clamping tools with cylindrical shank in collets according to ISO 15488 (previously DIN 6499). Available from ER 16 to 40.

**ISO 26623**

- Lieferumfang: Komplett mit Spannmutter (gewuchtet, mit Gleitbeschichtung für erhöhte Spannkraft)
- In vier verschiedenen Längen erhältlich, dazu Mini-ER 11 und Mini-ER 16 in zwei Längen


**ISO 26623**

- Included in delivery: With locknut (balanced, with slide coating for higher clamping forces)
- In four different lengths available, additionally Mini-ER 11 and Mini-ER 16 in two lengths

ER		16	20	25	32	40
	Ø D [mm]	28	34	42	50	63
	Spannbereich/Clamping range [mm]	0,5–10,0	1,5–13,0	1,0–16,0	1,5–20,0	2,5–26,0
	L [mm] ultrakurz/ultra short	2) <sup>2)</sup>	2) <sup>2)</sup>	48,5	47,5	53,5
	L [mm]	33	39	41,5	47,5	53,5
Maß/Length A [mm]	ultrakurz/ultra short	60	60	60	60	65
<b>Bestell-Nr./Order No.</b>	<b>CC6.025...</b>	<b>.16<sup>1)</sup></b>	<b>.20<sup>1)</sup></b>	<b>.25<sup>1)</sup></b>	<b>.32<sup>1)</sup></b>	<b>.40<sup>1)</sup></b>
Maß/Length A [mm]	lang/long	100	100	100	100	100
<b>Bestell-Nr./Order No.</b>	<b>CC6.021...</b>	<b>.16</b>	<b>.20</b>	<b>.25</b>	<b>.32</b>	<b>.40</b>
Maß/Length A [mm]	ZG130	130	130	130	130	130
<b>Bestell-Nr./Order No.</b>	<b>CC6.024...</b>	<b>.16</b>	<b>.20</b>	<b>.25</b>	<b>.32</b>	<b>.40</b>
Maß/Length A [mm]	überlang/oversize	160	160	160	160	160
<b>Bestell-Nr./Order No.</b>	<b>CC6.022...</b>	<b>.16</b>	<b>.20</b>	<b>.25</b>	<b>.32</b>	<b>.40</b>

Spannzangenfutter/Collet Chuck Mini-ER		11	16
	Ø D [mm]	16	22
	L [mm]	25,5	39,5
Maß/Length A [mm]	lang/long	100	100
<b>Bestell-Nr./Order No.</b>	<b>CC6.021...</b>	<b>.11.7<sup>1)</sup></b>	<b>.16.7<sup>1)</sup></b>
Maß/Length A [mm]	überlang/oversize	160	160
<b>Bestell-Nr./Order No.</b>	<b>CC6.022...</b>	<b>.11.7<sup>1)</sup></b>	<b>.16.7<sup>1)</sup></b>

**Zubehör/Accessories**

**Spannzangen ER/Collets ER**  Siehe Seite 738/See page 738

**Schrumpfspannzangen/Shrink Fit Collets**  Siehe Seite 733/See page 733

**Spannmutter (vorgewuchtet)/Locknut (pre-balanced)**

Größe/Size		ER 16	ER 20	ER 25	ER 32	ER 40
<b>Bestell-Nr./Order No.</b>	<b>83.912...</b>	<b>.16</b>	<b>.20</b>	<b>.25</b>	<b>.32</b>	<b>.40</b>

**Spannmutter HS (feingewuchtet)/Chuck nut HS (fine-balanced)**

Größe/Size		ER 16	ER 20	ER 25	ER 32	ER 40
<b>Bestell-Nr./Order No.</b>	<b>83.912...</b>	<b>.16.HS</b>	<b>.20.HS</b>	<b>.25.HS</b>	<b>.32.HS</b>	<b>.40.HS</b>

**Gabelschlüssel/Fork wrench**

Größe/Size		ER 16	ER 20
<b>Bestell-Nr./Order No.</b>	<b>84.200...</b>	<b>.16</b>	<b>.20</b>

**Spannschlüssel/Clamping wrench**

Größe/Size		—	—	ER 25	ER 32	ER 40
<b>Bestell-Nr./Order No.</b>	<b>84.200...</b>			<b>.25</b>	<b>.32</b>	<b>.40</b>

**Wuchtringe/Balancing index rings**

Größe/Size	lang/überlang/long/oversize	ER 16	ER 20	ER 25	ER 32	ER 40
<b>Bestell-Nr./Order No.</b>	<b>79.350...</b>	<b>.28</b>	<b>.34</b>	<b>.42</b>	<b>.48</b>	<b>.50</b>

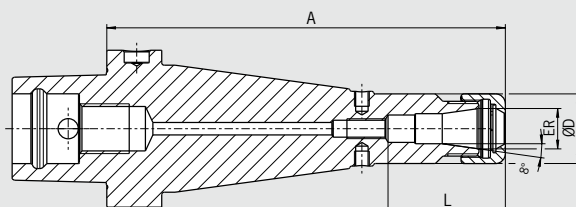
**Einstellschraube/Adjusting screw**

Größe/Size		ER 16	ER 20	ER 25	ER 32	ER 40
<b>Bestell-Nr./Order No.</b>	<b>85.800...</b>	<b>.34</b>	<b>.34</b>	<b>.34</b>	<b>.35</b>	<b>.35</b>

1) Ohne Gewinde für Einstellschraube/Without thread for back-up screw  
2) Durchgebohrt/Drilled through

# POWER COLLET CHUCK ISO 26623-1 · PSC 63

CERTIFICATE OF QUALITY	
✓ Aufnahmekörper feingewuchtet	✓ Chuck body fine balanced
G2.5 25.000 1/min oder/or U<1 gmm	
✓ Alle Funktionsflächen feinbearbeitet	✓ All functional surfaces fine machined
✓ Genauer als DIN	✓ More accurate than DIN



Das Power Collet Chuck ist das Spannzangenfutter für höchste Zerspanleistung bei der Hochgeschwindigkeitsbearbeitung. Das optimierte Design mit verbesserter Bauweise verbindet hohe Steifigkeit mit Schwingungsdämpfung. Das schont Maschine, Spindel und Werkzeug. Das universelle Power Collet Chuck ist ein einzigartiges Hochleistungs-spannfutter, das auch mit Standard-Spannzangen eingesetzt werden kann.

- Hohe Rundlaufgenauigkeit: 0,003 mm bei 3 × D mit HAIMER Power Collets
- Auch für Standard-Spannzangen ER nach ISO 15488 (Achtung: Bei Verwendung von Standard ER Spannzangen wird das A-Maß länger)
- Hohe Steifigkeit
- Höhere Laufruhe durch vibrationsarme Geometrie, dadurch bessere Oberflächengüte und Schonung von Werkzeug, Spindel und Maschine
- Erhöhte Zerspanleistung durch höhere Drehzahlen, höhere Vorschübe und größere Spantiefe
- Kürzere Bearbeitungszeiten, bessere Maßhaltigkeit, hohe Spannkraft
- Für Hochgeschwindigkeitsbearbeitung und Schwerzerspannung gleichermaßen geeignet
- Mit Gewindebohrungen zum Auswuchten mit Schrauben
- Optional mit Cool Jet bei Power Collet Spannzangen
- Sortiment Power Collet Spannzangen siehe Seite 744

The Power Collet Chuck is the collet chuck for the highest machining capacity in high-speed manufacturing. The optimised design with better construction combines high rigidity with vibration dampening features, giving more protection to machines, spindles and tools. The universal Power Collet Chuck is a unique high performance chuck that can also be used with standard collets.

- High runout accuracy: 0,003 mm at 3 × D with HAIMER Power Collets
- Also for standard collets ER according to ISO 15488 (Attention: By using standard collet ER, length A will increase)
- High rigidity
- Smoother running thanks to vibration absorbing geometry, yielding better surface finish and increased tool, spindle and machine protection
- Increased machining capacity due to higher spindle speeds, higher feed rates and larger cutting depths
- Shorter cycle times, higher machining accuracy, high clamping force
- Equally suited to High Speed and Heavy Duty machining
- With threaded holes in order to balance with balancing screws
- Optional: Cool Jet bores on Power Collets
- Product range of Power Collets on page 744

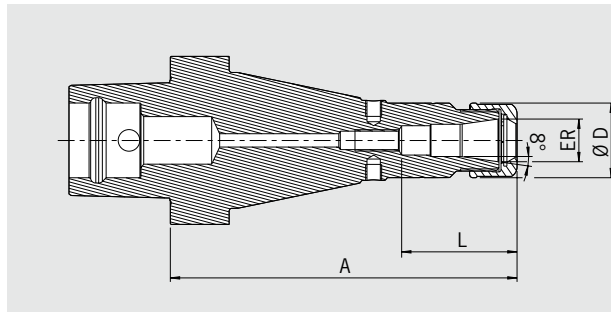
ER	16	25	32
Ø D [mm]	28	42	50
Spannbereich/Clamping range [mm]	2,0-10,0	2,0-16,0	2,0-20,0
L [mm]	43	51	53
Maß/Length A [mm] überlang/oversize	130 <sup>1)</sup>	130 <sup>1)</sup>	130 <sup>1)</sup>
Bestell-Nr./Order No. CC6.024...	.16.3	.25.3	.32.3

Zubehör/Accessories

<b>Power Collet Spannmutter/Locknut (fine-balanced)</b>			
Größe/Size	ER 16	ER 25	ER 32
Bestell-Nr./Order No. 83.914...	.16	.25	.32
<b>Power Collet Spannschlüssel/Clamping wrench</b>			
Bestell-Nr./Order No. 84.650...	ER 16	ER 25	Siehe Seite 747/See page 747
	.16	.25	.32
<b>Torque Master Drehmomentschlüssel/Torque Master torque wrench</b>			
Bestell-Nr./Order No. 84.600.00			Siehe Seite 746/See page 746
<b>Spannzangen ER/Collets ER</b>			
			Siehe Seite 738/See page 738
<b>Schrumpfspannzangen/Shrink Fit Collets</b>			
			Siehe Seite 733/See page 733
<b>Power Collet Spannzangen/Power Collets</b>			
			Siehe Seite 744/See page 744
<b>Power Collet Spannzangen mit Safe-Lock/Power Collets with Safe-Lock</b>			
			Siehe Seite 745/See page 745
<b>Cool Jet Bohrungen für Power Collet Spannzangen/Cool Jet bores for Power Collets</b>			
Bestell-Nr./Order No. 91.100.27			Siehe Seite 745/See page 745

1) Mit Längeneinstellschraube/ With back-up screw

# HIGH PRECISION COLLET CHUCK ISO 26623-1 · PSC 63



QUALITÄTSPASS	
<input checked="" type="checkbox"/>	Aufnahmekörper feingewuchtet Chuck body fine balanced G2.5 30.000 1/min oder/or U<1 gmm
<input checked="" type="checkbox"/>	Alle Funktionsflächen feinbearbeitet All functional surfaces fine machined
<input checked="" type="checkbox"/>	Genauer als DIN More accurate than DIN

Das High Precision Collet Chuck ist das Spannzangenfutter für höchste Zerspanleistung bei der Hochgeschwindigkeitsbearbeitung. Das optimierte Design mit verbesserter Bauweise und speziell beschichteter Glattmutter verbindet hohe Steifigkeit mit Schwingungsdämpfung und Geräuschreduzierung. Das schont Maschine, Spindel und Werkzeug.

- Mit speziell beschichteter Glattmutter bestmöglich gewuchtet < 1 gmm
- Hohe Rundlaufgenauigkeit: 0,003 mm bei 3 × D mit HAIMER Power Collets
- Auch für Standard-Spannzangen ER nach ISO 15488 (Achtung: Bei Verwendung von Standard ER Spannzangen wird das A-Maß länger)
- Hohe Steifigkeit
- Höhere Laufruhe durch vibrationsarme Geometrie, dadurch bessere Oberflächengüte und Schonung von Werkzeug, Spindel und Maschine
- Erhöhte Zerspanleistung durch höhere Drehzahlen, höhere Vorschübe und größere Spantiefe
- Kürzere Bearbeitungszeiten, bessere Maßhaltigkeit, hohe Spannkraft
- Für Hochgeschwindigkeitsbearbeitung und Schwerzerspannung gleichermaßen geeignet
- Mit Gewindebohrungen zum Auswuchten mit Schrauben
- Optional mit Cool Jet bei Power Collet Spannzangen
- Sortiment Power Collet Spannzangen siehe Seite 744

The High Precision Collet Chuck is designed for the highest cutting performance in High Speed machining. The optimised design with better construction and a special coated smooth locknut combines high rigidity with vibration dampening and noise-reducing features, giving more protection to machines, spindles and tools.

- With a specially coated smooth locknut, balanced at < 1 gmm
- High runout accuracy: 0,003 mm at 3 × D with HAIMER Power Collets
- Also for standard collets ER according to ISO 15488 (Attention: By using standard collet ER, length A will increase)
- High rigidity
- Smoother running thanks to vibration absorbing geometry, yielding better surface finish and increased tool, spindle and machine protection
- Increased machining capacity due to higher spindle speeds, higher feed rates and larger cutting depths
- Shorter cycle times, higher machining accuracy, high clamping force
- Equally suited to High Speed and Heavy Duty machining
- With threaded holes in order to balance with balancing screws
- Optional: Cool Jet bores on Power Collets
- Product range of Power Collets see page 744

ER	16	25	32
Ø D [mm]	28	42	50
Spannbereich/Clamping range [mm]	2,0–10,0	2,0–16,0	2,0–20,0
L [mm]	43	51	53
Maß/Length A [mm] überlang/oversize	130 <sup>1)</sup>	130 <sup>1)</sup>	130 <sup>1)</sup>
Bestell-Nr./Order No. CC6.024...	.16.3.HP	.25.3.HP	.32.3.HP

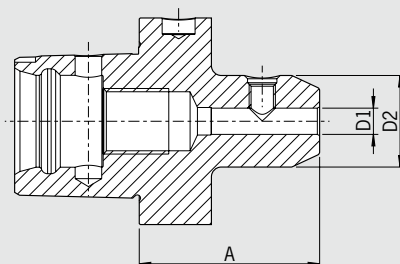
**Zubehör/Accessories**

<b>High Precision Glattmutter (feingewuchtet)/High Precision Smooth Locknut (fine-balanced)</b>		Siehe Seite 748/See page 748
Größe/Size	ER 16      ER 25      ER 32	
Bestell-Nr./Order No. 83.914...	.16.1      .25.1      .32.1	
<b>Rollenspannschlüssel/Roller bearing wrench</b>		Siehe Seite 748/See page 748
Bestell-Nr./Order No. 84.650...	.16.1      .25.1      .32.1	
<b>Spannzangen ER/Collets ER</b>		Siehe Seite 738/See page 738
<b>Schrumpfspannzangen/Shrink Fit Collets</b>		Siehe Seite 733/See page 733
<b>Power Collet Spannzangen/Power Collets</b>		Siehe Seite 744/See page 744
<b>Power Collet Spannzangen mit Safe-Lock/Power Collets with Safe-Lock</b>		Siehe Seite 745/See page 745
<b>Cool Jet Bohrungen für Power Collet Spannzangen/Cool Jet bores for Power Collets</b>		Siehe Seite 745/See page 745
Bestell-Nr./Order No. 91.100.27		

1) Mit Längeneinstellschraube/ With back-up screw

# WELDON-AUFNAHME/WELDON TOOL HOLDER ISO 26623-1 · PSC 63

CERTIFICATE OF QUALITY	
☑ Aufnahmekörper feingewuchtet	☑ Chuck body fine balanced
G2.5 25.000 1/min oder/or U<1 gmm	
☑ Alle Funktionsflächen feinbearbeitet	☑ All functional surfaces fine machined
☑ Genauer als DIN	☑ More accurate than DIN



**Verwendung:**

Zum Spannen von Fräsern mit Zylinderschaft und seitlicher Mitnahmefläche nach DIN 1835-B und DIN 6535-HB.  
 Von Ø 6 mm bis 40 mm als kurze Ausführung lieferbar.  
 – Schnittstelle mit polygonförmigem Kegel und Plananlage  
 – Exakte Positionierung in Umfangrichtung  
 – Sehr hohe Rundlaufgenauigkeit, hohes Drehmoment und hohe Steifigkeit  
 – Innovatives modulares Werkzeugsystem mit höchster Präzision  
 – Für Bearbeitung auf Dreh- und Fräszentren gleichermaßen geeignet

**Use:**

For clamping cutters with cylindrical shanks and Weldon flat according to DIN 1835-B and DIN 6935-HB.  
 From Ø 6 to Ø 40 mm. Short version available.  
 – Interface with a unique tapered polygon and flange location face  
 – Exact positioning in the circumferential direction  
 – Highest runout accuracy, torque and rigidity  
 – Innovative modular tool system with highest precision  
 – Suitable for both turning and milling centres

**ISO 26623**

– Lieferumfang: mit Spannschraube

**ISO 26623**

– Delivery: with clamping screw

Spann/Clamping	Ø D1 [mm]	06	08	10	12	14	16	18	20	25	32	40
	Ø D2 [mm]	25	28	35	42	44	48	50	52	64	72	80
Maß/Length A [mm]	kurz/short	55	55	60	60	60	65	65	65	80	90	100
Bestell-Nr./Order No.	CC6.000...	.06	.08	.10	.12	.14	.16	.18	.20	.25	.32	.40

**Zubehör/Accessories**

**Spannschraube/Clamping screw**

Spann Ø/Clamping Ø		06	08	10	12	14	16	18	20	25	32	40
Bestell-Nr./Order No.	85.100...	.06	.08	.10	.12	.12	.14	.14	.16	.18	.20	.25

**Wuchtringe/Balancing index rings**

Spann Ø/Clamping Ø	lang/überlang/long/oversize	⊕ 06	08	10	12	14	16	18	20	25	32	40
Bestell-Nr./Order No.	79.350...	.25	.28	.35	.42	.44	.48	.50	.52	.64	.72	.80

**Cool Jet Bohrungen bei Ø 6 mm – Ø 20mm/Cool Jet bores from Ø 6 mm – Ø 20 mm** Siehe Seite 468/See page 468

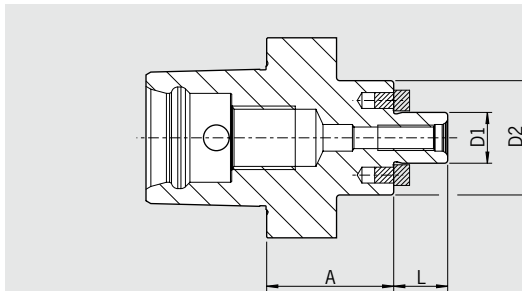
**Cool Jet Bohrungen bei Ø 25 mm – Ø 32mm/Cool Jet bores from Ø 25 mm – Ø 40 mm** Siehe Seite 468/See page 468

Bestell-Nr./Order No. 91.100.24

Bestell-Nr./Order No. 91.100.26



# MESSERKOPF-AUFNAHME/FACE MILL ARBOR ISO 26623-1 · PSC 63



QUALITÄTSPASS	
<input checked="" type="checkbox"/>	Aufnahmekörper feingewuchtet Chuck body fine balanced
<input checked="" type="checkbox"/>	G2.5 25.000 1/min oder/or U<1 gmm
<input checked="" type="checkbox"/>	Alle Funktionsflächen feinbearbeitet All functional surfaces fine machined
<input checked="" type="checkbox"/>	Genauer als DIN More accurate than DIN

**Verwendung:**

- Zur Aufnahme von Messerköpfen und Fräsern mit Quernut DIN 1880.
- Schnittstelle mit polygonförmigem Kegel und Plananlage
- Exakte Positionierung in Umfangrichtung
- Sehr hohe Rundlaufgenauigkeit, hohes Drehmoment und hohe Steifigkeit
- Innovatives modulares Werkzeugsystem mit höchster Präzision
- Für Bearbeitung auf Dreh- und Fräszentren gleichermaßen geeignet

**Use:**

- For clamping face mill cutters and cutters with radial driving slot DIN 1880.
- Interface with a unique tapered polygon and flange location face
- Exact positioning in the circumferential direction
- Highest runout accuracy, torque and rigidity
- Innovative modular tool system with highest precision
- Suitable for both turning and milling centres

**ISO 26623**

- Lieferumfang: Mit Fräseranzugsschraube und Nutensteine
- Kühlmittel-Austrittsbohrungen an der Stirnseite für Fräser und Innenkühlung

**ISO 26623**

- Included in delivery: tightening bolt
- With coolant exit bores on the end face for milling cutters with central cooling

Spann/Clamping	Ø D1 [mm]	16	22	27	32	40
	Ø D2 [mm]	36	48	60	63	70
	L [mm]	17	19	21	24	27
Maß/Length A [mm]	kurz/short	40	25	25	25	40
Bestell-Nr./Order No.	CC6.050...	.16.KKB	.22.KKB	.27.KKB	.32.KKB	.40.KKB

**Zubehör/Accessories**

**Fräseranzugsschraube/Tightening bolt**

Größe/Size D1		16	22	27	32	40
Bestell-Nr./Order No.	85.300...	.16	.22	.27	.32	.40

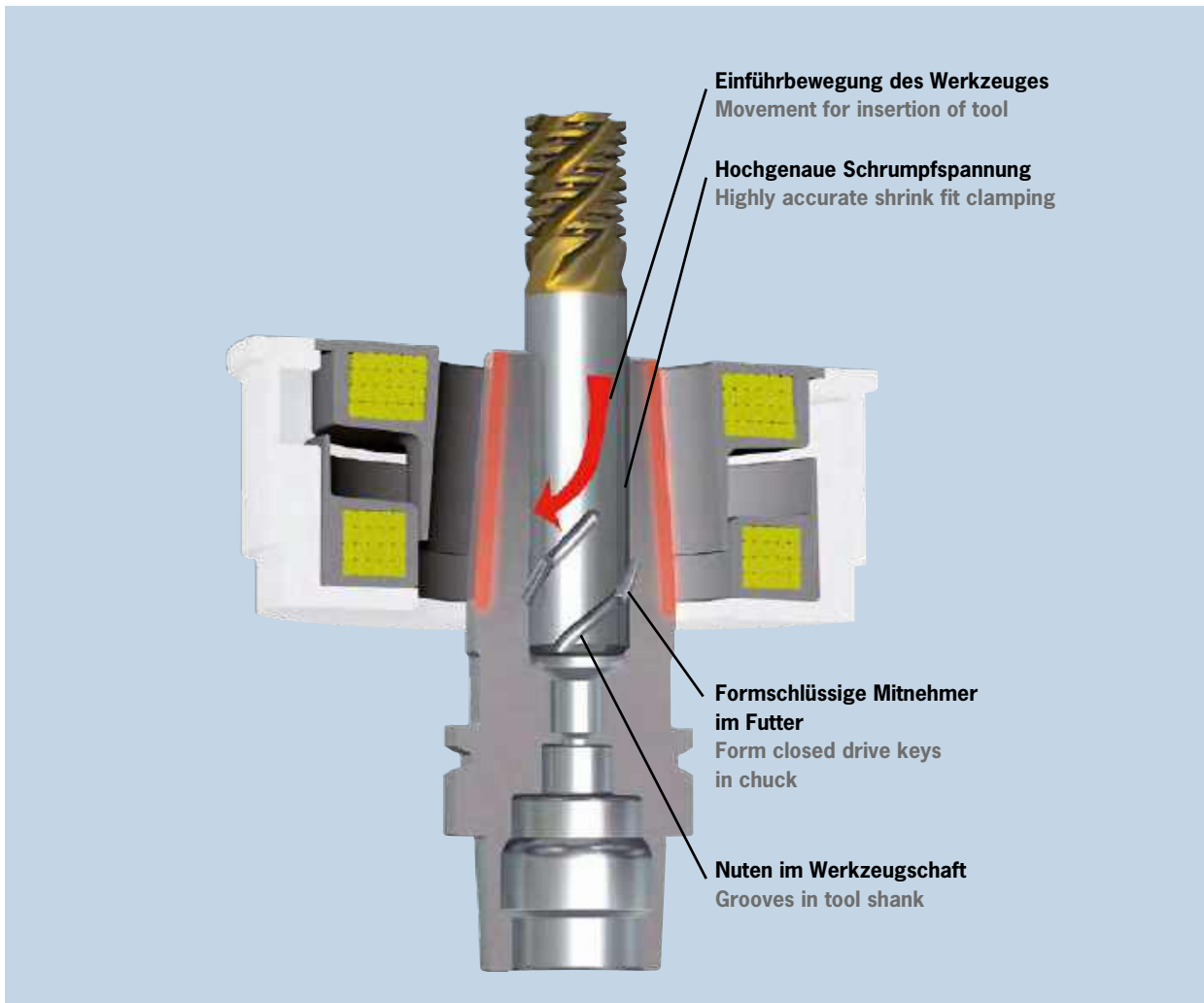
**Schlüssel/Wrench**

Größe/Size D1		16	22	27	32	40
Bestell-Nr./Order No.	84.400...	.16	.22	.27	.32	.40

**Wuchtringe/Balancing index rings**

Größe/Size D1		16	—	—	—	40
Bestell-Nr./Order No.	79.350...	.36				.70

# SAFE-LOCK® AUSZUGSICHERUNG – FUNKTIONSWEISE SAFE-LOCK® PULL OUT PROTECTION – FUNCTIONALITY



Die folgenden Werkzeughersteller wurden von HAIMER offiziell lizenziert und bieten Ihre Schaftwerkzeuge standardmäßig mit den Safe-Lock Nuten im Werkzeugschaft an:

The following tool manufacturers are licensed by HAIMER officially and offer their shank cutting tools with Safe-Lock grooves in the tool shank as a standard.



## SAFE-LOCK® ANWENDUNGSBEISPIELE

## SAFE-LOCK® APPLICATION EXAMPLES



### Safe-Lock: Schruppanwendung in der Verpackungsmaschinenindustrie

### Safe-Lock: Roughing application in the packing machine industry

#### Problem:

- Hoher Werkzeugverschleiß (Schneidenausbruch)
- Nur Einsatz von Weldon Futter möglich

#### Ziel:

- Verbesserung der Werkzeugstandzeit
- Einsatz hochgenauer Spanntechnik anstatt Weldon

#### Bearbeitung: Umfangfräsen

**Material Werkstück:** Werkzeugstahl

**Werkzeug:** HPC VHM Fräser mit ungleicher Teilung,  
Ø = 20 mm, Z = 4

#### Einsatzparameter:

Schnitttiefe radial ( $a_e$ ) = 10 mm  
Schnitttiefe axial ( $a_p$ ) = 0,75xD  
Schnittgeschwindigkeit ( $v_c$ ) = 180m/min  
Vorschub/Zahn ( $f_z$ ) = 0,07 mm

#### Problem:

- High tool wear on one flute (tool breakout)
- Only Weldon holders could be used

#### Target:

- Increase of tool life
- Usage of high precision tool holding instead of Weldon

#### Application: Contour milling

**Material workpiece:** Steel

**Cutting tool:** HPC solid carbide cutter with variable flutes  
Ø = 20 mm, Z = 4

#### Application parameters:

Cutting depth radial ( $a_e$ ) = 10 mm  
Cutting depth axial ( $a_p$ ) = 0,75xD  
Cutting speed ( $v_c$ ) = 180m/min  
Feed rate/flute ( $f_z$ ) = 0,07 mm

### SAFE-LOCK®



Gleichmäßige Verschleißmarkenbreite  
aller vier Schneiden  
Equal width of the wear marks at all  
four flutes

### Weldon



Schneidenausbruch gegenüberliegend  
der Weldonspanfläche  
Tool breakout on the opposite side of  
the Weldon flat

#### Ergebnis

Der Vergleich zeigt das Verschleißverhalten an den Werkzeugschneiden nach unterschiedlicher Bearbeitungszeit. Bemerkenswert ist, dass bei Safe-Lock selbst bei doppelter Zerspanndauer das Verschleißverhalten weniger und kontrollierter ausgeprägt ist als beim Weldon – **und das bei 100%-iger Auszugsicherheit.**

#### Result

This comparison shows the wear characteristics of the cutting tools at various machining times. Of note is that, in the case of Safe-Lock, even at double the machining time, wear is less prevalent and more controlled than for Weldon – **with 100% protection against pull-out.**

## SAFE-LOCK® ANWENDUNGSBEISPIELE

## SAFE-LOCK® APPLICATION EXAMPLES



**Safe-Lock: Anwendung in der Luftfahrtindustrie bei einem großen Flugzeughersteller der USA**  
**Safe-Lock: Application in the aerospace industry at a large aircraft manufacturer in the USA**

### Problem:

- Geringes Zeitspanvolumen (besonders bei der Schruppbearbeitung)
- Geringe Werkzeugstandzeit
- Teurer Ausschuss bei Titan und Aluminiumwerkstücken
- Sämtliche Versuche mit verschiedenen Systemen scheiterten: Kraftspannfutter, Einpressspannzangenfutter und verstärkte Schruppfutter führten zu Werkzeugauszug, trotz hoher Haltekräfte
- Aus diesem Grund wurde bis dato nur mit Whistle Notch und Weldon gearbeitet

### Ziel:

- Erhöhung des Zeitspanvolumens, besonders bei der Schruppbearbeitung
- Verbesserung der Werkzeugstandzeit
- Erhöhung der Prozesssicherheit um teuren Ausschuss zu vermeiden

### Bearbeitung: Schruppbearbeitung Titanlegierung

Werkstück:	kritische Flugzeugkomponente aus Titanlegierung Ti6Al4V
Maschine:	Vertikale Portalfräsmaschine
Schnittstelle:	HSK-A100
Werkzeugaufnahme:	Schrumpffutter HAIMER Safe-Lock, Ø 32 mm, 120 mm Länge
Schruppen, Feinbearbeitung:	ein und dasselbe beschichtete Vollhartmetallwerkzeug, Schneidlänge 83 mm

### Ergebnis:

- Keinerlei Bewegung des Werkzeugs während der gesamten Bearbeitung
- Keine Gefahr des Werkzeugauszugs
- Verdoppelung der Werkzeugstandzeit
- Keine Vibrationen und Rattermarken bei Schrupp- und Schlichtbearbeitung – im Gegensatz zum Weldon Futter
- Signifikante Produktivitätssteigerungen durch Erhöhung des Zeitspanvolumens um **30%**

### Problem:

- Low metal removal rate (especially for roughing)
- Low cutting tool life
- Expensive scrap at titanium and aluminium workpieces
- All tests with different systems failed: Milling Chucks, Press-Fit Chucks, Hydraulic Chucks or reinforced shrink fit chucks could not prevent cutting tool pull-out, despite high clamping forces
- As a result they only used Whistle Notch / Weldon

### Target:

- Needed to increase metal removal rate – especially for roughing
- Wanted to increase cutting tool life
- Increase of process reliability to avoid expensive scrap

### Application: Roughing Titanium

Workpiece:	critical airplane component made of Ti6Al4V, a titanium alloy
Machine:	Vertical portal milling machine
Machine tool:	HSK-A100
Tool holder:	Shrink Fit Chuck HAIMER Safe-Lock, Ø 32 mm, length 120 mm
Roughing, Fine machining:	one and the same coated solid carbide tool, effective cutting length of 83 mm

### Result:

- Cutting tool was securely held due to Safe-Lock in all tests, no movement in the chuck during the entire machining process
- No danger of the tool being pulled out of the chuck
- Tool life more than doubled
- During roughing and finishing operations no vibrations, and consequently no chatter marks – unlike the Weldon chuck
- Significant productivity increases through the increase in material removal rates of **30%**

100% MEHR STANDZEIT MIT

100% MORE TOOL LIFE WITH

# SAFE-LOCK®

# SAFE-LOCK® ANWENDUNGSBEISPIELE SAFE-LOCK® APPLICATION EXAMPLES



**Safe-Lock: Anwendung bei führendem Anbieter in industrieller Dichtungstechnologie**  
**Safe-Lock: Application at a leading provider in the industrial sealing technology**

**Problem:**

- Werkzeugauszug bei hochpräzisen Spannwerkzeugen
- Nur Einsatz von Weldon Futter möglich

**Problem:**

- Tool pull-out at high precision tool holder
- Only Weldon holders could be used

**Ziel:**

- Prozesssichere Bearbeitung ohne Werkzeugauszug mit hochgenauer Spanntechnik

**Target:**

- Process reliability in machining with highly precise tool holding

**Bearbeitung: Schruppbearbeitung VA Stahl**

Werkstück: Dichtungsring  
 Material: 1.4571 (VA)  
 Maschine: Mazak  
 Schnittstelle: SK 40  
 Werkzeug: HM Fräser asymmetrisch, Ø 16 mm

**Application: Roughing VA Steel**

Workpiece: Gasket ring  
 Material: 1.4571 (VA)  
 Machine: Mazak  
 Interface: SK 40  
 Tool: Solid carbide, variable flute end mill, Ø 16 mm

**Einsatzparameter:**

Schnitttiefe: axial (a<sub>p</sub>) 19,8 mm  
 radial (a<sub>e</sub>) Vollnut 29,8 mm  
 U/min: 1194 U/min  
 Schnittgeschwindigkeit (vc): 60 m/min  
 Vorschub/Zahn (fz): 0,2 mm/U

**Application parameters:**

Cutting Depth: axial (a<sub>p</sub>) 19,8 mm  
 radial (a<sub>e</sub>) Slot 29,8 mm  
 RPM: 1194 rpm  
 Cutting speed (vc): 60 m/min  
 Feed rate/flute (fz): 0,2 mm/r

**Ergebnis:**

- Mit Weldonfutter und Fräser 50-70 Teile pro Werkzeug
- Mit Safe-Lock Fräser 150 Teile pro Schneide und kein Auszug
- Maschine läuft viel ruhiger

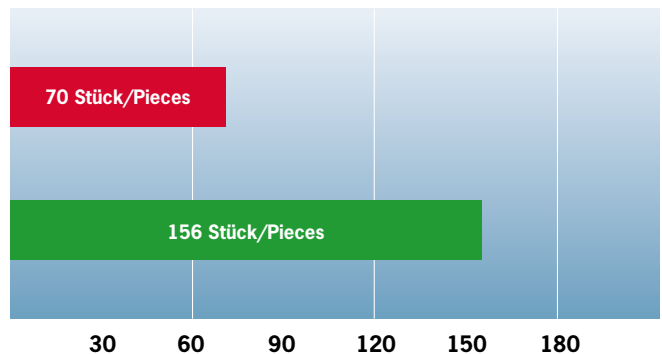
**Result:**

- With Weldon holder and tooling 50-70 parts per cutter
- With Safe-Lock 150 parts per cutter and no pull-out issue
- Machine runs much smoother with less vibrations

**Test:**

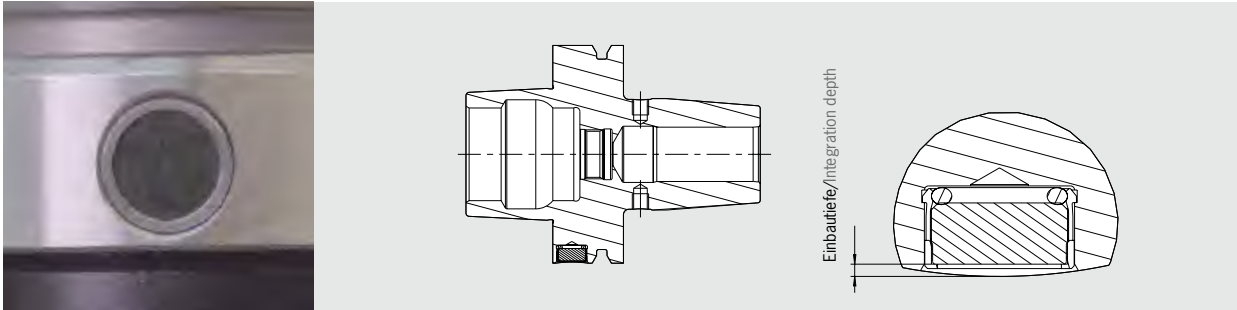
Weldon Aufnahme  
 Ø 16 mm, Maß/Length A = 80 mm

HAIMER Safe-Lock Power Shrink Chuck  
 40.445.16.37, Maß/Length A = 65 mm



**Testergebnis: In derselben Zeit 86 Stück höherer Output, d.h. Anstieg um 122%**  
**Test result: In same time 86 pieces higher output i.e. increase by 122%**

# DATA-LOCK MECHANISCHE CODETR GERSICHERUNG MECHANICAL DATA CARRIER LOCKING SYSTEM



Die mechanische Codeträgersicherung Data-Lock fixiert den Datenträger form- und kraftschlüssig in der Werkzeugaufnahme. Speziell bei höheren Drehzahlbereichen gewährleistet das neue System höchste Prozesssicherheit.

#### Vorteile:

- Prozesssicherheit bei hohen Drehzahlen durch mechanische Sicherung des Datenträgers (60.000 – 120.000 U/min)
- Geringere Einbautiefe als bei vergleichbaren mechanischen Sicherungssystemen
- Prozesssicherheit bei Lese-/Schreibprozess durch geringe Einbautiefe des Datenträgers
- Feingewuchtete Werkzeugaufnahme nach Datenträger-Montage
- Sofort einsatzbereit
- Anbringen auch bei Fremdaufnahmen möglich
- Zum Patent angemeldet

#### Lieferumfang:

- Modifikation der Datenträgerbohrung
- Klemmhülse für Datenträger
- O-Ring
- Montage
- Feinwuchten

The mechanical data carrier locking system locks the data carrier by a form and press fit into the tool holder. Especially for higher rpm ranges the new system provides high process reliability.

#### Advantages:

- Process reliability even at high rotations thanks to mechanical locking (60.000 – 120.000 rpm)
- Less integration depth than comparable mechanical locking systems
- Process reliability at the reading/writing process thanks to the reduced integration depth
- Fine balanced tool holder after data carrier assembly
- Immediately ready to use
- Possible also for non-HAIMER holders
- Patent pending

#### Delivery includes:

- Modification of the data carrier bore
- Sleeve for the data carrier
- Seal ring
- Mounting of data carrier
- Fine balancing



Hülse klemmt form- und kraftschlüssig in der Werkzeugaufnahme  
Sleeve is clamped by form and press fit into the tool holder

O-Ring fixiert Datenträger in der Hülse  
Seal ring locks data carrier in the sleeve



Ausschnitt Data-Lock Schnittmodell  
Detail Data-Lock cut-away model

Bestell-Nr./Order No.

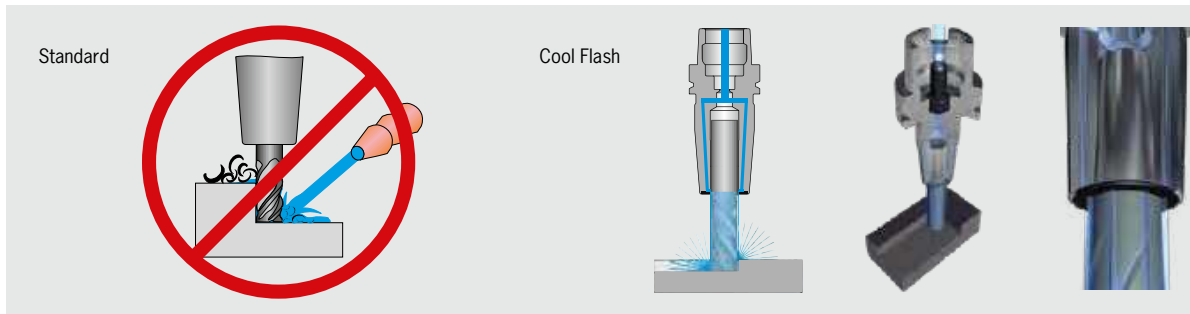
Data-Lock (Anbringen an HAIMER Aufnahmen inkl. Feinwuchten/Mounting on HAIMER holders incl. fine balancing)

91.100.06

Data-Lock (Anbringen an Fremd-Aufnahmen inkl. Feinwuchten/Mounting on different holders incl. fine balancing)

91.100.07

# K HLSYSTEM COOL FLASH – K HLUNG AUF DIE SPITZE GETRIEBEN COOLING SYSTEM COOL FLASH – COOLANT TAKEN TO THE TOP



Nach dem Motto „Gutes noch besser machen“ hat HAIMER auf Basis des vorhandenen Cool Jet- das neue Cool Flash-System für Schrumpfaufnahmen entwickelt. Durch mehrere Schlitze tritt der Kühlschmierstoff aus, gleitet am Fräserschaft entlang in die Spannutt und kühlt bis zur Schneide des Werkzeugs!

- Optimale Strahlenlenkung bis an die Schneide
- Bis zu 100% höhere Standzeiten
- Keine Späneknäuel am Werkzeug
- Auch bei hohen Drehzahlen
- Optimaler Rundlauf! Keine zusätzliche Unwucht!  
Keine Störkonturen!
- Für Werkzeuge ab Durchm. 6 mm bis 50 mm

True to the slogan “make good things even better” HAIMER has developed the Cool Flash system out of the existing Cool Jet system. The coolant is pressed out by several slots, floats around the shank via the chip flute and cools up to the cutting edge!

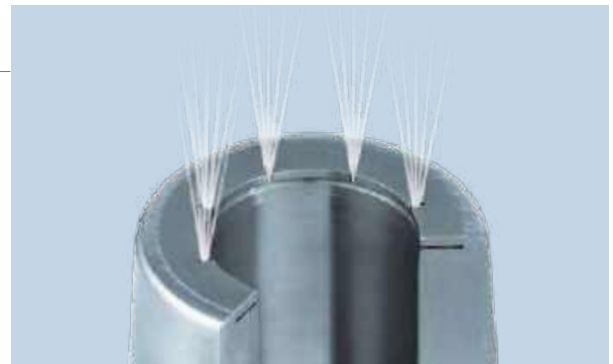
- Coolant directly to the cutting edge
- Extended tool life up to 100 %
- Eliminates balls of chips on the cutting tool
- Also for high rpm
- Optimised runout accuracy! No additional unbalance!  
No disturbing clearance!
- For tools from diam. 6 mm up to 50 mm

### Cool Flash

**Cool Flash**  
**Cool Flash Upgrade** inkl./incl. Cool Jet



**Bestell-Nr./Order No. 91.100.40**  
**Bestell-Nr./Order No. 91.100.41**



Optimierte Kühlmittelbohrung mit KSS-Austritt durch Schlitze  
Cool Flash System von HAIMER  
Optimised coolant bores with coolant outlet through slots  
Cool Flash by HAIMER

Cool Flash vs. interne Kühlung/Cool Flash vs. internal tool cooling		
	Cool Flash	interne Kühlung internal tool cooling
Kühlbereich an der Schneide Cooling range at the cutting edge	✓ 100%	✗ max. 30–40%
Werkzeugstabilität Tool stability	✓ maximal maximum	✗ reduziert reduced
Einsatzbereich Application range	✓ variabel variable	✗ je Fräswerkzeug per cutting tool
Durchmesserbereich Diameter area	✓ ab/from 6 mm	✗ ab/from 12 mm
Anschaffungskosten Acquisition cost	✓ pro Aufnahme per tool holder	✗ pro Fräser per cutting tool



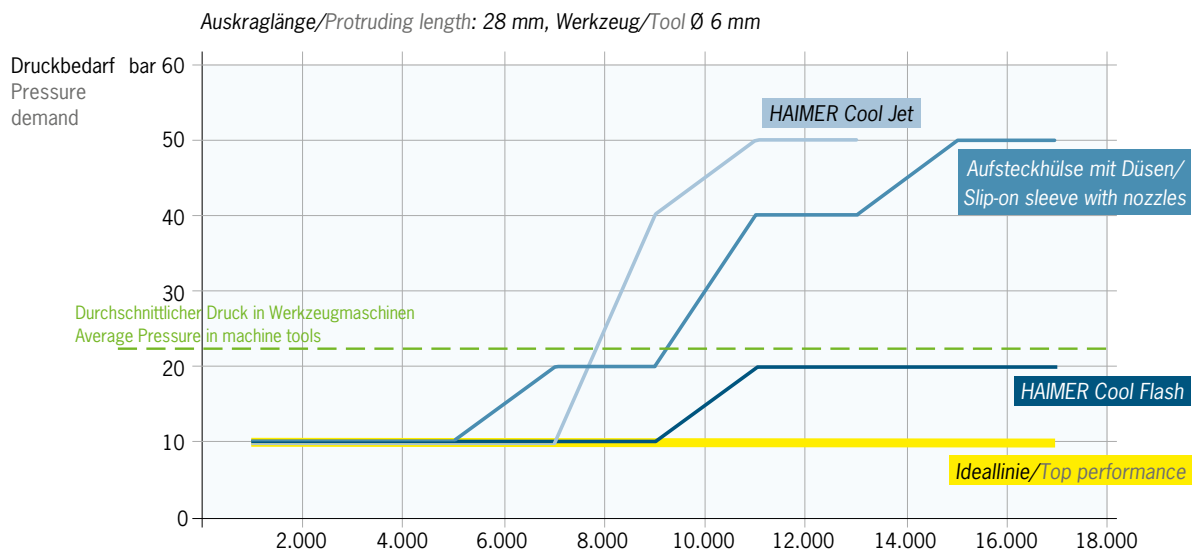
## K HLSYSTEM COOL FLASH – SIMULATION COOLING SYSTEM COOL FLASH – SIMULATION

Das Ziel der Entwicklung des Cool Flash Systems lag darin, das Kühlmittel direkt zur Werkzeugschneide zu transportieren. Selbst für bestehende Werkzeugmaschinen mit durchschnittlichem Druck von ca. 20 bar gewährleistet Cool Flash zuverlässige und punktgenaue Kühlung ohne Änderung am Kühlsystem der Werkzeugmaschine.

Die Abbildung zeigt vergleichend für verschiedene Systeme die optimale Kühlmittelzufuhr bis zur Werkzeugspitze in Abhängigkeit von Druck und Drehzahl. Mit Cool Flash ist bei geringem Druck selbst hohen Drehzahlen bis 18.000 U/min ein zielgerichtetes Kühlen gewährleistet. Bei Vergleichssystemen ist bei hohen Drehzahlen ein höherer Druckbedarf erforderlich, um effektives Kühlen zu ermöglichen.

The goal of the development of the Cool Flash system was to transport the coolant directly to the cutting edges. Even for existing machine tools with an average pressure of approx. 20 bar, Cool Flash allows for reliable and precise cooling without any changes to the cooling system of the machine tool.

The graphic shows the optimised coolant supply to the cutting edges for different systems by comparing dependence of pressure and rpm. Even at low pressure and high rpm Cool Flash assures precise cooling. On competitive systems, higher rpm require higher pressure to generate effective cooling.



## COOL FLASH – WETTBEWERBSVERGLEICH COOL FLASH COMPARED TO COMPETITIVE SYSTEMS

### Versuchsaufbau

Werkzeug: Fräser (zwei Schneiden)  
Werkzeugdurchmesser: 20 mm  
Werkzeugauskraglänge: 50 mm  
Druck: 20 bar  
Drehzahl: 12.000 U/min

### Test Results

Tool: Endmill (two flutes)  
Tool diameter: 20 mm  
Protruding length: 50 mm  
Pressure: 20 bar  
RPM: 12.000

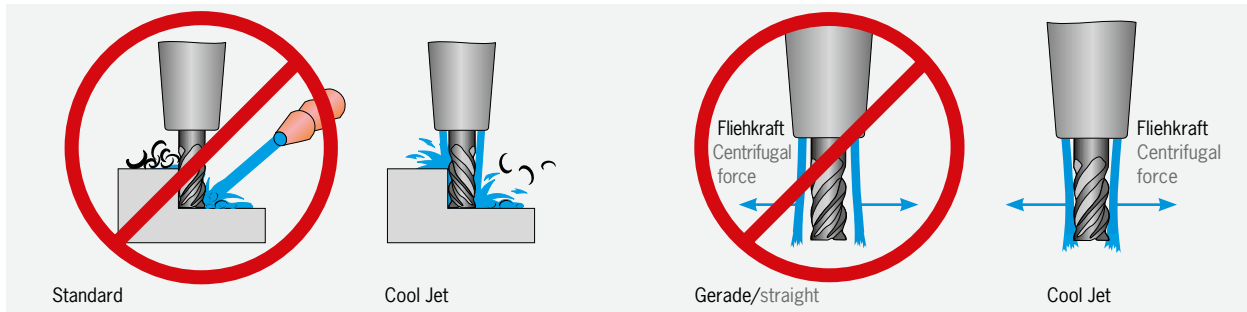


Cool Flash – effektive Kühlung an den Schneiden  
Cool Flash – effective cooling at the cutting edges



Aufsteckhülse mit Düsen – ineffektive Kühlung, Kühlmittel gelangt nicht zur Schneide  
Slip-on sleeve with nozzles – ineffective cooling, coolant does not reach the cutting edges

# COOL JET – DAMIT SIE DEN SPAN NUR EINMAL SCHNEIDEN! COOL JET – CUT THE CHIP ONLY ONCE!



- Optimale Strahlenkung bis an die Schneide
- Bis zu 100% höhere Standzeiten
- Erhöhte Prozess-Sicherheit
- Keine Späneknäuel am Werkzeug

- Coolant directly to the cutting edge
- Extended tool life up to 100%
- Higher reliability of cutting process
- No more balls of chips on tool

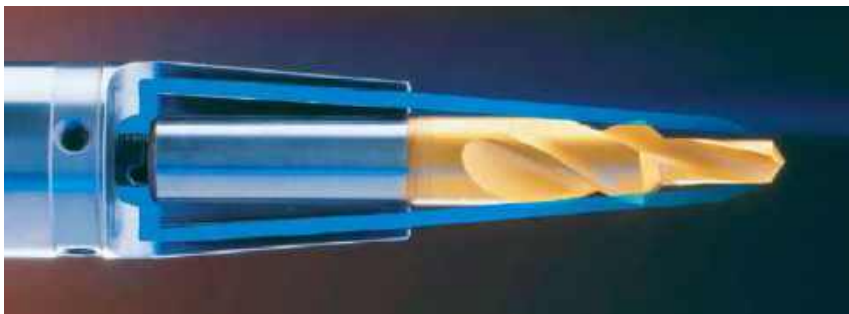
### Verhalten bei hoher Drehzahl

- Bisherige Kühlmittelbohrungen:  
gerade  
Optimierte Kühlmittelbohrung:  
schräg

### Function at high spindle speed

- Previous coolant bores:  
straight  
Optimised coolant bores:  
aimed at center

Cool Jet	Bestell-Nr./Order No.
<b>Cool Jet mit 2 Kühlkanalbohrungen für Schrumpffutter (Ø 6–14 mm), Weldon (Ø 6–20 mm) und HG Spannzangen</b> Cool Jet with 2 Coolant bores for Shrink fit chucks (Ø 6–14 mm), Weldon (Ø 6–20 mm) and HG Collets	<b>91.100.24</b>
<b>Cool Jet mit 3 Kühlkanalbohrungen (Schrumpffutter Ø 16 mm–32 mm)</b> Cool Jet with 3 Coolant bores (Shrink fit chuck Ø 16 mm–32 mm)	<b>91.100.25</b>
<b>Cool Jet mit 4 Kühlkanalbohrungen für Weldon (Ø 25–40 mm) und Whistle Notch (Ø 25–40 mm)</b> Cool Jet with 4 Coolant bores for Weldon (Ø 25–40 mm) and Whistle Notch (Ø 25–40 mm)	<b>91.100.26</b>



### Anwendungsbeispiele

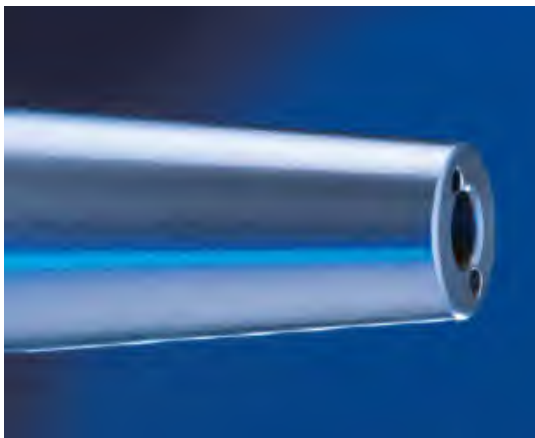
- Einsatz:
- Schrumpffutter
  - HG-Futter
  - Messerkopfaufnahme
  - Weldon

### Examples

- For use in:
- Shrink fit chuck
  - HG chuck
  - Face mill holder
  - Weldon



Schrumpffutter  
Shrink fit chuck



Optimierte Kühlmittelbohrung: schräg  
Cool Jet System von HAIMER  
Coolant bores aimed at center  
Cool Jet by HAIMER



Weldon

## ULTRA-PR ZISIONSSCHRUMPFUTTER MIT RUNDLAUF <0.001MM ULTRA-PRECISION SHRINK FIT CHUCK WITH RUNOUT <0.001MM



### QUALITÄTSPASS

- ✓ Aufnahmekörper feinstgewuchtet  
✓ Chuck body ultra fine balanced  
**G2.5 33.000 1/min  
oder/or U<0,5 gmm**
- ✓ Alle Funktionsflächen feinbearbeitet  
✓ All functional surfaces fine machined
- ✓ Genauer als DIN  
✓ More accurate than DIN

HAIMER bietet Ihnen die Möglichkeit Ultra-Präzisionsschrumpffutter mit einer Rundlaufgenauigkeit von < 1 µm auszuliefern. Die Ultra-Präzisionsschrumpffutter mit zusätzlicher Feinstwuchtung sind perfekt für Ultra-Hochgeschwindigkeitsbearbeitungs- und Hochpräzisionsfräszentren geeignet, um noch bessere Oberflächen erzielen zu können.

Ihre Vorteile sind:

- Kein vorzeitiger Verschleiß des Werkzeugs
- Bessere Maßhaltigkeit
- Bessere Oberfläche
- Höhere Schnittdaten
- Bessere Laufruhe, geringe Vibrationsanregung
- Optional für alle Schrumpffutter möglich
- Mit zusätzlicher Feinstwuchtung auf G2,5 33.000 1/min oder U < 0,5 gmm

HAIMER offers the opportunity to supply Ultra-Precision Shrink Fit Chucks with a runout accuracy < 1 µm.

The Ultra-Precision Shrink Fit Chucks with additional ultra fine balancing are ideal for ultra high speed and high precision machining centers to reach even better surface finish.

Your advantages are:

- No abortive wear of the tool
- Higher accuracy
- Better surface
- Higher cutting volume
- Smooth running, low vibration
- Optional available for all shrink chucks
- With additional ultra fine balancing G2,5 33.000 1/min or U < 0,5 gmm

Bestell-Nr./Order No.

Ultra-Präzisionsschrumpffutter/Ultra-Precision Shrink Fit Chuck

91.100.45

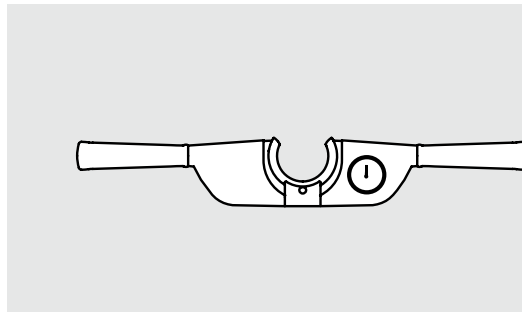


Jetzt neu: Ultra-Pr zisionsschrumpffutter  
mit Rundlaufgenauigkeit < 1 µm

Now available: Ultra-Precision Shrink Fit Chuck  
with runout accuracy < 1 µm



## TORQUE MASTER DREHMOMENTSCHLÜSSEL FÜR HAIMER POWER COLLET CHUCK UND STANDARD ER FUTTER TORQUE MASTER TORQUE WRENCH FOR HAIMER POWER COLLET CHUCK AND STANDARD ER CHUCKS



### Zweiarmiger Drehmomentschlüssel für Power Collet Chucks:

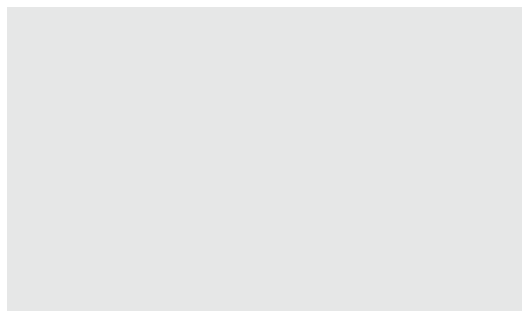
- Für höchste Rundlaufgenauigkeit, kein einseitiges Spannen
- Optimale Kraftübertragung durch gleichmäßige Krafteinleitung
- Drehmomentschlüssel für höchste Spann- und Wiederholgenauigkeit mit Messuhr
- Maximales Drehmoment für höchste Haltekräfte
- Keine Überlastung kleiner Spanndurchmesser
- Auswechselbare Einsätze, auch für Standard ER-Muttern geeignet

### Two-armed torque wrench for Power Collet Chucks:

- For highest runout accuracy, no one-sided clamping
- Optimal power transmission by constant force application
- Torque wrench for highest clamping accuracy and repeatability with dial gauge
- Maximum torque for highest clamping force
- No overloading of smaller clamping diameters
- Changeable inserts, useable also for standard ER-Collets

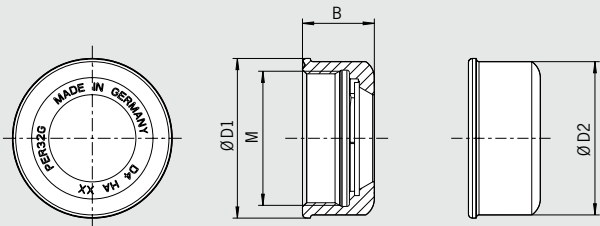
Torque Master Drehmomentschlüssel/Torque wrench	Bestell-Nr./Order No.
Torque Master Drehmomentschlüssel im Koffer/with suitcase	84.600.00
Torque Master Drehmomentschlüssel ohne Koffer/without suitcase	84.600.00.S
Torque Master Drehmomentschlüssel Set mit Koffer und 3 Einsätzen für Standard ER Futter in ER16, ER25, ER32	84.600.00.AK
Torque Master torque wrench set with suitcase and 3 inserts for Standard ER Chucks in ER16, ER25, ER32	

## EINSATZ FÜR TORQUE MASTER DREHMOMENTSCHLÜSSEL INSERTS FOR TORQUE MASTER TORQUE WRENCH



Einsätze für Torque Master Drehmomentschlüssel/Inserts for Torque Master wrench		
für Power Collet Chucks/ for Power Collet Chucks	Größe/Size	
Bestell-Nr./Order No.		
84.610.16	ER 16	
84.610.25	ER 25	
84.610.32	ER 32	
für Standard ER Futter/ for Standard ER Chucks	Größe/Size	Schlüsselweite SW/Wrench size SW
84.620.11	ER 11	SW 17
84.620.16	ER 16	SW 25
84.620.20	ER 20	SW 30
84.620.25	ER 25	
84.620.32	ER 32	
für Standard ER Futter ER Mini/ for Standard ER Chucks ER Mini	Größe/Size	
84.620.16.1	ER 16 Mini	

## GLATTMUTTERN F R HIGH PRECISION COLLET CHUCKS SMOOTH LOCKNUTS FOR HIGH PRECISION COLLET CHUCKS



### Hochpräzisions-Glattmuttern ER:

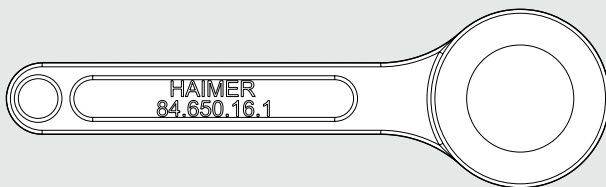
- Höchste Rundlaufgenauigkeit
- Kein Verschleiß und hohe Spannkraft durch spezielle Gleitbeschichtung
- Geringe Vibrationen durch Vorwuchtung
- Geräuschreduzierend

### High Precision Smooth Locknuts ER:

- Highest runout accuracy
- No wear and high clamping force due to special slide coating
- Less vibrations due to pre-balancing
- Noise reducing

ER	ER 16	ER 25	ER 32
Bestell-Nr./Order No. 83.914...	.16.1	.25.1	.32.1
Ø D1	28	42	50
Ø D2	27	40	48
M	M 23 x 1,5	M 34 x 1,5	M 42 x 1,5
B	17,8	20	22,5

## ROLLENSPANNSCHL SSEL F R HIGH PRECISION COLLET CHUCKS ROLLER BEARING WRENCH FOR HIGH PRECISION COLLET CHUCKS



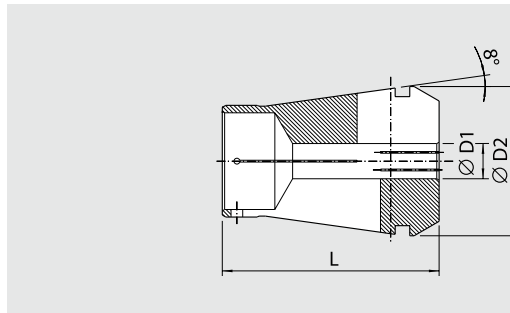
Rollenspannschlüssel zum Spannen der Hochpräzisionsspannmutter.

Roller bearing wrench for clamping of locknuts for High Precision Collet Chucks.

Rollenspannschlüssel für ER 16, ER 25 und ER 32/Roller bearing wrench for ER 16, ER 25 and ER 32			
ER	ER 16	ER 25	ER 32
Bestell-Nr./Order No. 84.650...	.16.1	.25.1	.32.1

# POWER COLLET SPANNZANGE F R HAIMER POWER/HIGH PRECISION COLLET CHUCK

## POWER COLLET FOR HAIMER POWER/HIGH PRECISION COLLET CHUCK



- Hohe Rundlaufgenauigkeit: 0,003 mm bei 3×D
- Überlegene Haltekräfte
- Passend für HAIMER Power Collet Chucks und High Precision Collet Chucks
- Für Werkzeuge mit zylindrischem Schaft mit Schafttoleranz h10
- Optional: Cool Jet Bohrungen bei selbstdichtenden Spannanzgen

- High runout accuracy: 0,003 mm at 3×D
- Superior clamping strength
- Fits HAIMER Power Collet Chucks and High Precision Collet Chucks
- For cylindrical shanks with tolerance h10
- Optional: Cool Jet bores possible at sealed collets

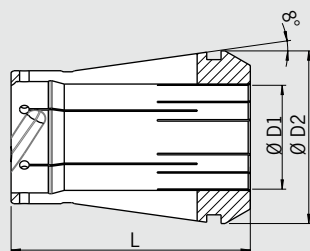
Bestell-Nr. Order No.	ER Größe ER Size	[mm]	D [mm]	L [mm]
81.163.02	ER16	2	16,45	30
81.163.03	ER16	3	16,45	30
81.163.04	ER16	4 <sup>1)</sup>	16,45	30
81.163.045	ER16	4,5 <sup>1)</sup>	16,45	30
81.163.05	ER16	5 <sup>1)</sup>	16,45	30
81.163.06	ER16	6 <sup>1)</sup>	16,45	30
81.163.08	ER16	8 <sup>1)</sup>	16,45	30
81.163.10	ER16	10 <sup>1)</sup>	16,45	30
81.163.00	ER16	Power Collet Spannanzgensatz (beinhaltet 8 Stk., Ø 2–10 mm) Set of Power Collets (includes 8 pcs., Ø 2–10 mm)		

Bestell-Nr. Order No.	ER Größe ER Size	[mm]	D [mm]	L [mm]
81.323.02	ER32	2	32,48	45
81.323.03	ER32	3	32,48	45
81.323.04	ER32	4	32,48	45
81.323.05	ER32	5 <sup>1)</sup>	32,48	45
81.323.06	ER32	6 <sup>1)</sup>	32,48	45
81.323.08	ER32	8 <sup>1)</sup>	32,48	45
81.323.10	ER32	10 <sup>1)</sup>	32,48	45
81.323.12	ER32	12 <sup>1)</sup>	32,48	45
81.323.14	ER32	14 <sup>1)</sup>	32,48	45
81.323.16	ER32	16 <sup>1)</sup>	32,48	45
81.323.18	ER32	18 <sup>1)</sup>	32,48	45
81.323.20	ER32	20 <sup>1)</sup>	32,48	45
81.323.00	ER32	Power Collet Spannanzgensatz (beinhaltet 12 Stk., Ø 2–20 mm) Set of Power Collets (includes 12 pcs., Ø 2–20 mm)		

Bestell-Nr. Order No.	ER Größe ER Size	[mm]	D [mm]	L [mm]
81.253.02	ER25	2	25,45	37
81.253.03	ER25	3	25,45	37
81.253.04	ER25	4	25,45	37
81.253.05	ER25	5 <sup>1)</sup>	25,45	37
81.253.06	ER25	6 <sup>1)</sup>	25,45	37
81.253.08	ER25	8 <sup>1)</sup>	25,45	37
81.253.10	ER25	10 <sup>1)</sup>	25,45	37
81.253.12	ER25	12 <sup>1)</sup>	25,45	37
81.253.14	ER25	14 <sup>1)</sup>	25,45	37
81.253.16	ER25	16 <sup>1)</sup>	25,45	37
81.253.00	ER25	Power Collet Spannanzgensatz (beinhaltet 10 Stk., Ø 2–16 mm) Set of Power Collets (includes 10 pcs., Ø 2–16 mm)		



## POWER COLLET SPANNZANGE MIT SAFE-LOCK® POWER COLLET WITH SAFE-LOCK®



- Hochgenaue Spannung durch Power Collet Spannanzgen
- Hohes Drehmoment durch formschlüssige Mitnahme
- Kein Verlust an Rundlaufgenauigkeit
- Kein Ausziehen und Durchdrehen des Werkzeuges
- Nut am Fräseschaft wird so ausgerichtet, dass der Fräser in das Futter hinein gezogen wird
- Selbstdichtend für Innenkühlung
- Optional: Cool Jet Bohrungen

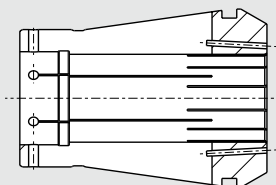
- High-precision Power Collets with stabilisation and concentration trough pilot of collet
- High torque due to form closed clamping
- No pull out and no spinning of the tool
- Groove on tool shank is directed so that the tool will be pulled into the chuck (depending on direction of rotation)
- Sealed for internal coolant
- Optional: Cool Jet bores

Bestell-Nr. Order No.	ER Größe ER Size	[mm]	D [mm]	L [mm]
81.163.06.7	ER16	6	16,45	30
81.163.08.7	ER16	8	16,45	30
81.163.10.7	ER16	10	16,45	30

Bestell-Nr. Order No.	ER Größe ER Size	[mm]	D [mm]	L [mm]
81.253.06.7	ER25	6	25,45	37
81.253.08.7	ER25	8	25,45	37
81.253.10.7	ER25	10	25,45	37
81.253.12.7	ER25	12	25,45	37
81.253.14.7	ER25	14	25,45	37
81.253.16.7	ER25	16	25,45	37

Bestell-Nr. Order No.	ER Größe ER Size	[mm]	D [mm]	L [mm]
81.323.06.7	ER32	6	32,48	45
81.323.08.7	ER32	8	32,48	45
81.323.10.7	ER32	10	32,48	45
81.323.12.7	ER32	12	32,48	45
81.323.14.7	ER32	14	32,48	45
81.323.16.7	ER32	16	32,48	45
81.323.18.7	ER32	18	32,48	45
81.323.20.7	ER32	20	32,48	45

## COOL JET BOHRUNGEN F R POWER COLLET SPANNZANGEN COOL JET BORES FOR POWER COLLETS



### Optional: Cool Jet für Power Collets

- Optimierte schräge Kühlmittelbohrungen in der Spannanzge
- Optimale Strahlenlenkung bis an die Schneide
- Bis zu 100% höhere Standzeiten
- Erhöhte Prozesssicherheit
- Keine Späneknäuel am Werkzeug
- Erhältlich für selbstdichtende Power Collet Spannanzgen

### Optional: Cool Jet for Power Collets

- Optimized coolant bores, aimed at center in the collet
- Coolant directly to the cutting edge
- Extended tool life up to 100%
- Higher reliability of cutting process
- No more balls of chips on tools
- Available for self-sealing Power Collets

Cool Jet Bohrungen für Power Collet Spannanzgen/Cool Jet bores for Power Collets

Bestell-Nr./Order No. 91.100.27